

Ktech INDUSTRIAL PRODUCTS INC.

Model FS601 Overfill Protection Device Installation Instructions

Part No.: FS601

CAUTION: REFER TO INSTRUCTIONS BEFORE OPERATING OR SERVICING SWITCH.

Construction: 1/2" O.D. ss stem, 2" dia. 316 ss float.

Switch set-point distances are field adjustable by using an extension pipe. The lead wires must be ordered to a suitable length in order to pass through the extension pipe. The standard lead wire length is 120". The contact arrangement may be changed from normally open (NO) to normally closed (NC) and vice versa. Remove the C clip and turn over the float and return the C clip to its original position. If the contact arrangement is altered, use an ohmmeter to test that the switch operates correctly. The conductors are colour coded to identify each switch. The switch must be connected in series with a load.

DO NOT CONNECT THE SWITCH DIRECTLY ACROSS THE POWER SUPPLY.

The voltage / current product must not exceed the power rating.

Electrical Specifications

Maximum Switching Voltage Volts DC/AC	120
Maximum Switching Current Amps DC/AC	1.0
Maximum Switching Power Volt/Amps DC/AC	100
Operating Temperature Range	-25°C to 90°C -13°F to 194°F



LISTED OVERFILL
PROTECTION DEVICES
4YC9
CAN/ULC-S661-10

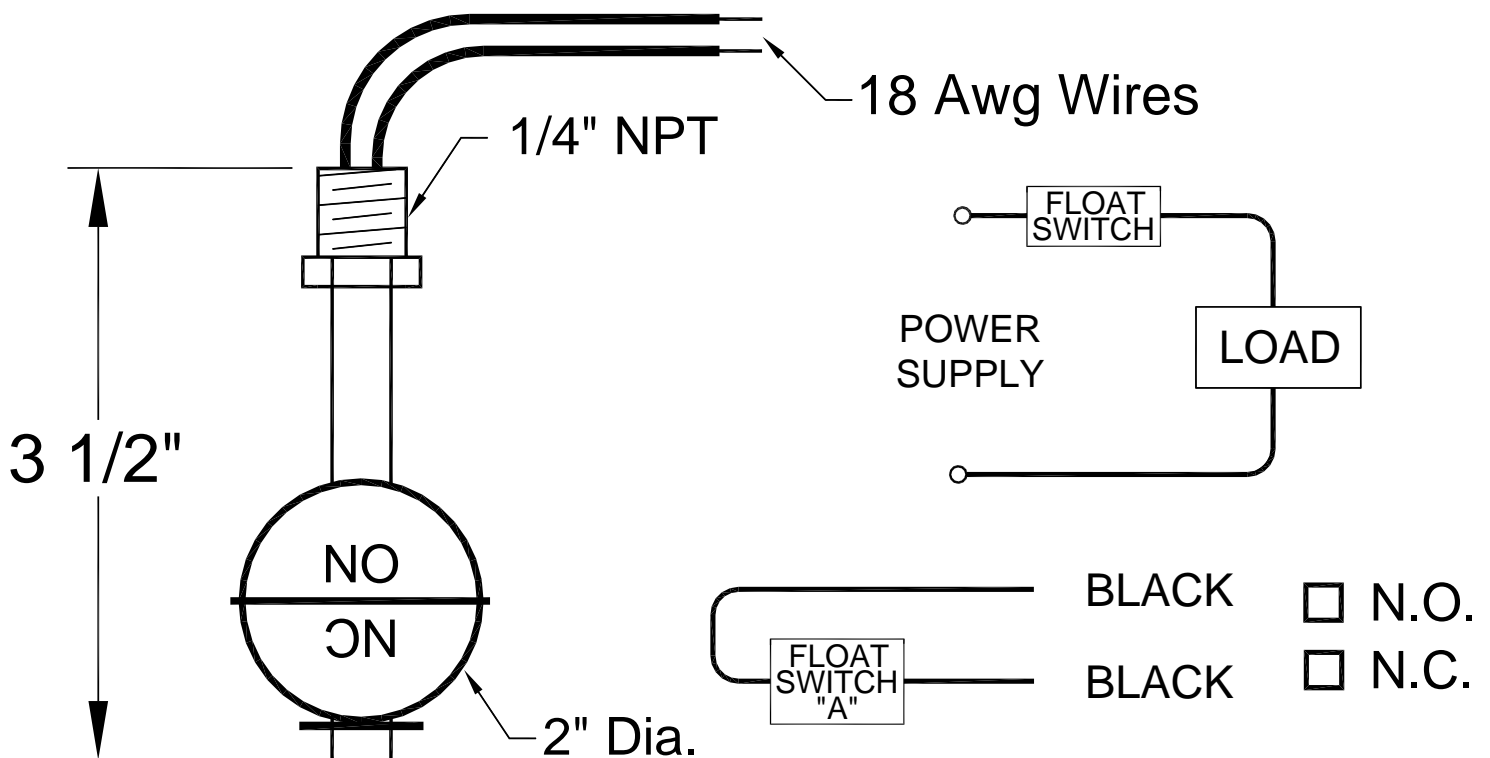


Intertek
9700099

Meets Standards:

Class 1 Division 1, Groups B,C,D
CSA C22.2 No. 1010-1 and ANSI/I SA S82-03
CSA C22.2 No. 30 and UL1203

Factory Sealed



Ktech INDUSTRIAL PRODUCTS INC.

Guide d'installation pour dispositif anti-débordement **Modèle FS601**

No. d'article : FS601

MISE EN GARDE : VEUILLEZ CONSULTER LE MODE D'EMPLOI AVANT D'UTILISER OU D'ENTREtenir L'INTERRUPTEUR.

Construction : Tige de ½po de diamètre extérieur en acier inoxydable, flotteur de 2po de diamètre en acier inoxydable 316.

Les distances de consigne de l'interrupteur sont réglables sur site en utilisant un tuyau prolongateur. La longueur des fils conducteurs commandés doit être adaptée pour passer à travers le tuyau prolongateur. La longueur standard des fils conducteurs est de 120po. La disposition des contacts peut être modifiée de normalement ouvert (NO) à normalement fermé (NF) et vice versa. Retirer le clip C, retourner le flotteur et repositionner le clip C dans sa position initiale. Si la disposition des contacts est modifiée, utilisez un ohmmètre pour vérifier que l'interrupteur fonctionne correctement. Les conducteurs sont codés par couleur pour identifier chaque interrupteur. L'interrupteur doit être connecté en série avec une charge.

NE BRANCHEZ PAS L'INTERRUPTEUR DIRECTEMENT À TRAVERS L'ALIMENTATION ÉLECTRIQUE.

Le produit de la tension et du courant ne doit pas dépasser la puissance nominale.

Spécifications électriques

Tension de commutation maximum V CC/CA	120
Courant de commutation maximum A CC/CA	1.0
Puissance de commutation maximum V/A CC/CA	100
Gamme des température de fonctionnement	-25°C a 90°C -13°F a 194°F



Dispositifs
anti-débordement
enregistrés
4YC9
CAN/ULC-S661-10



Intertek
9700099

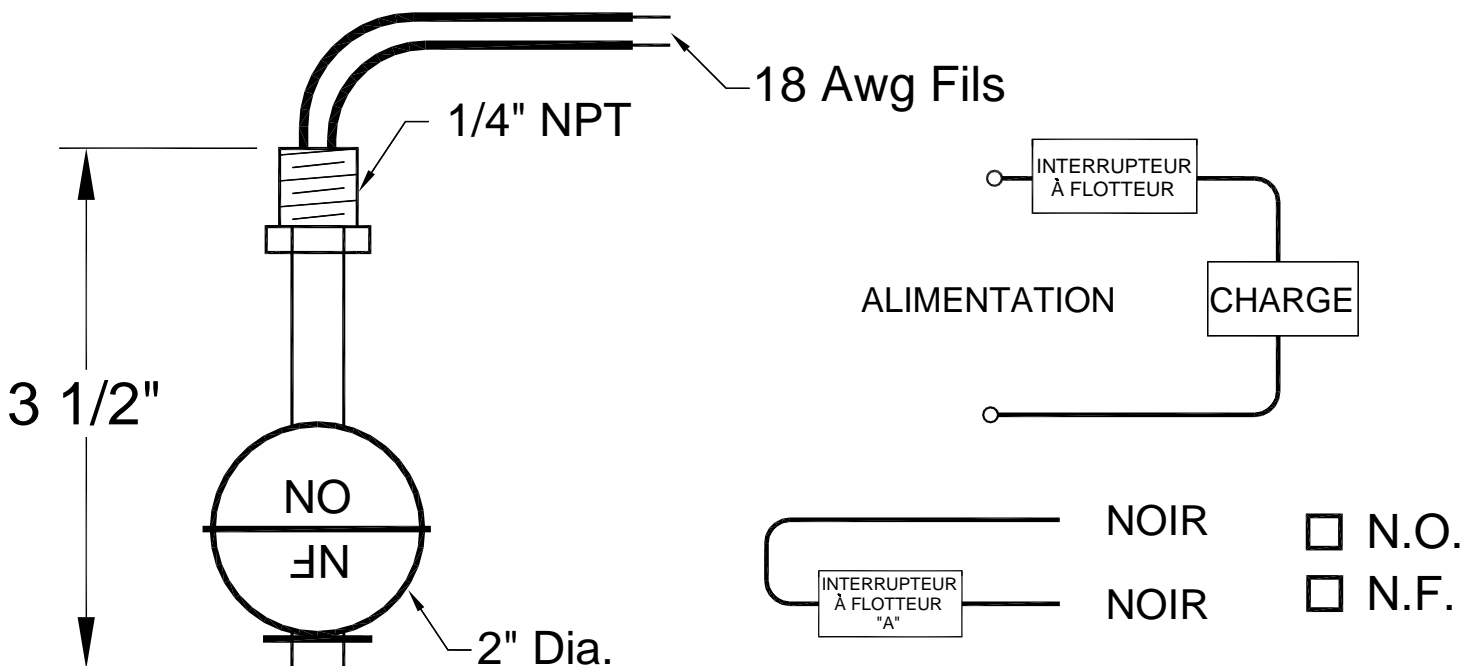
Conforme aux normes:

Classe 1, Division 1, Groupes B, C et D

CSA C22.2 No. 1010-1 et ANSI/I SA S82-03

CSA C22.2 No. 30 et UL1203

Scellé en usine



Ktech INDUSTRIAL PRODUCTS INC.

Model FS601 Overfill Protection Device Installation Instructions Part No.: FS601-HT-125C

CAUTION: REFER TO INSTRUCTIONS BEFORE OPERATING OR SERVICING SWITCH.

Construction: 1/2" O.D. ss stem, 2" dia. 316 ss float.

Switch set-point distances are field adjustable by using an extension pipe. The lead wires must be ordered to a suitable length in order to pass through the extension pipe. The standard lead wire length is 120". The contact arrangement may be changed from normally open (NO) to normally closed (NC) and vice versa. Remove the C clip and turn over the float and return the C clip to its original position. If the contact arrangement is altered, use an ohmmeter to test that the switch operates correctly. The conductors are colour coded to identify each switch. The switch must be connected in series with a load.

DO NOT CONNECT THE SWITCH DIRECTLY ACROSS THE POWER SUPPLY.

The voltage / current product must not exceed the power rating.

Electrical Specifications

Maximum Switching Voltage Volts DC/AC	120
Maximum Switching Current Amps DC/AC	0.4
Maximum Switching Power Volt/Amps DC/AC	50
Operating Temperature Range	-25°C to 125°C -13°F to 257°F

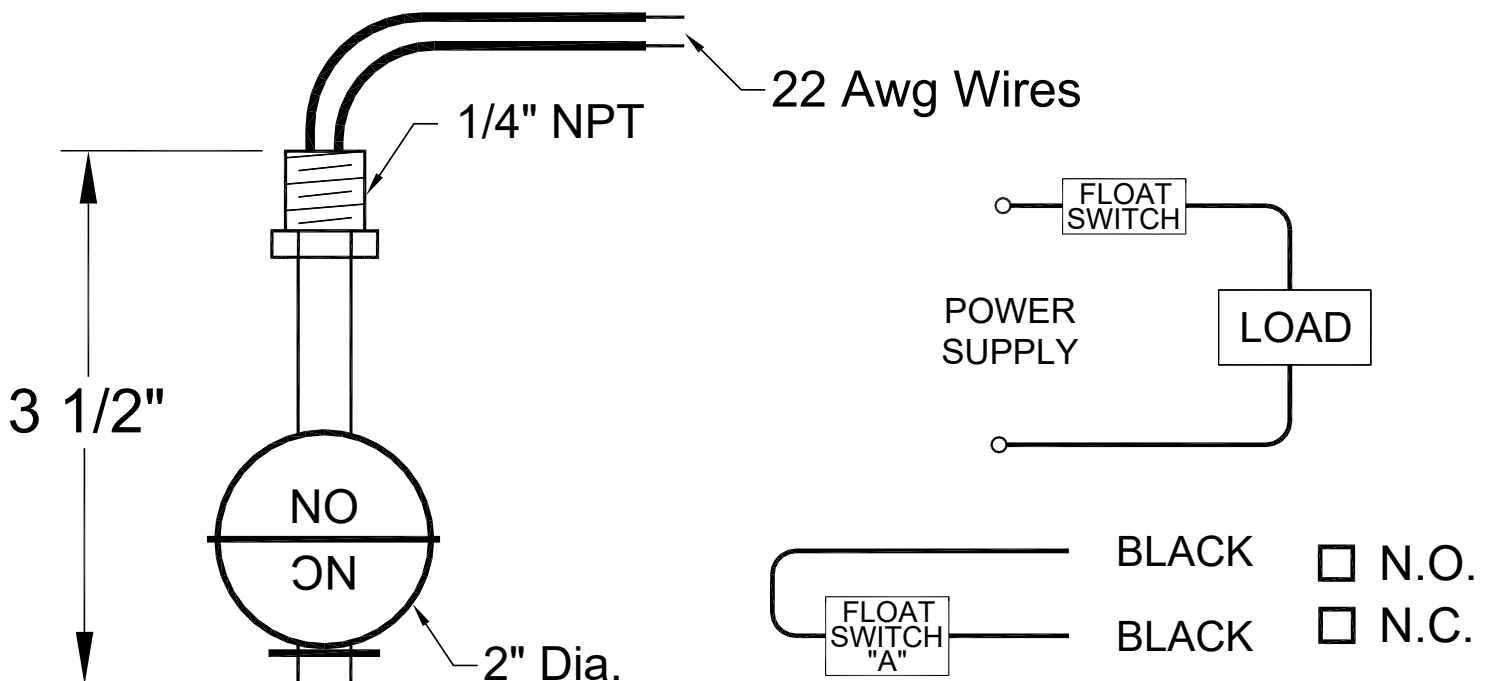


LISTED OVERFILL
PROTECTION DEVICES
4YC9
CAN/ULC-S661-10



Intertek
9700099

Meets Standards:
Class 1 Division 1, Groups B,C,D
CSA C22.2 No. 1010-1 and ANSI/I SA S82-03
CSA C22.2 No. 30 and UL1203
Factory Sealed



Ktech INDUSTRIAL PRODUCTS INC.

Guide d'installation pour dispositif anti-débordement **Modèle FS601**

No. d'article : FS601-HT-125C

MISE EN GARDE : VEUILLEZ CONSULTER LE MODE D'EMPLOI AVANT D'UTILISER OU D'ENTREtenir L'INTERRUPTEUR.

CONFIGURATION : Tige de 1/2" (diamètre extérieur) en acier inoxydable, Flotteur de 2" (diamètre) en acier inoxydable 316.

Construction : Tige de 1/2po de diamètre extérieur en acier inoxydable, flotteur de 2po de diamètre en acier inoxydable 316.

Les distances de consigne de l'interrupteur sont réglables sur site en utilisant un tuyau prolongateur. La longueur des fils conducteurs commandés doit être adaptée pour passer à travers le tuyau prolongateur. La longueur standard des fils conducteurs est de 120po. La disposition des contacts peut être modifiée de normalement ouvert (NO) à normalement fermé (NF) et vice versa. Retirer le clip C, retourner le flotteur et repositionner le clip C dans sa position initiale. Si la disposition des contacts est modifiée, utilisez un ohmmètre pour vérifier que l'interrupteur fonctionne correctement. Les conducteurs sont codés par couleur pour identifier chaque interrupteur. L'interrupteur doit être connecté en série avec une charge.

NE BRANCHEZ PAS L'INTERRUPTEUR DIRECTEMENT À TRAVERS L'ALIMENTATION ÉLECTRIQUE.

Le produit de la tension et du courant ne doit pas dépasser la puissance nominale.

Spécifications électriques

Tension de commutation maximum V CC/CA	120
Courant de commutation maximum A CC/CA	0.4
Puissance de commutation maximum V/A CC/CA	50
Gamme des température de fonctionnement	-25°C a 125°C -13°F a 257°F



Dispositifs
anti-débordement
enregistrés
4YC9
CAN/ULC-S661-10



Intertek
9700099

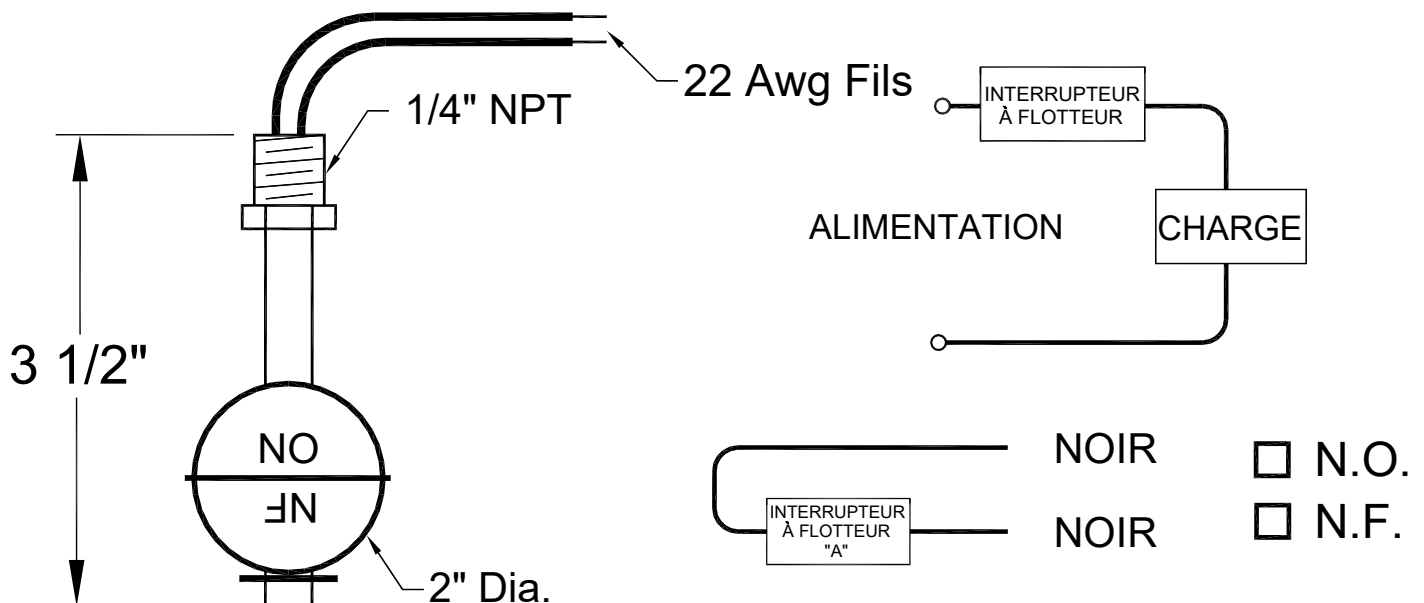
Conforme aux normes:

Classe 1, Division 1, Groupes B, C et D

CSA C22.2 No. 1010-1 et ANSI/I SA S82-03

CSA C22.2 No. 30 et UL1203

Scellé en usine



Ktech INDUSTRIAL PRODUCTS INC.

Model FS601 Overfill Protection Device Installation Instructions

Part No.: FS601-i

CAUTION: REFER TO INSTRUCTIONS BEFORE OPERATING OR SERVICING SWITCH.

Construction: ½" O.D. ss stem, 2" dia. 316 ss Interface float (Specific Gravity is 0.93)

The switch is activated by an interface float that is weighted to float on water and sink in oil. Switch set-point distances are field adjustable by using an extension pipe. The lead wires must be ordered to a suitable length in order to pass through the extension pipe. The standard lead wire length is 120". The contact arrangement may be changed from normally open (NO) to normally closed (NC) and vice versa. Remove the C clip and turn over the float and return the C clip to its original position. If the contact arrangement is altered, use an ohmmeter to test that the switch operates correctly. The conductors are colour coded to identify each switch. The switch must be connected in series with a load.

DO NOT CONNECT THE SWITCH DIRECTLY ACROSS THE POWER SUPPLY.

The voltage / current product must not exceed the power rating.

Electrical Specifications

Maximum Switching Voltage Volts DC/AC	120
Maximum Switching Current Amps DC/AC	1.0
Maximum Switching Power Volt/Amps DC/AC	100
Operating Temperature Range	-25°C to 90°C -13°F to 194°F



LISTED OVERFILL
PROTECTION DEVICES
4YC9
CAN/ULC-S661-10



Intertek
9700099

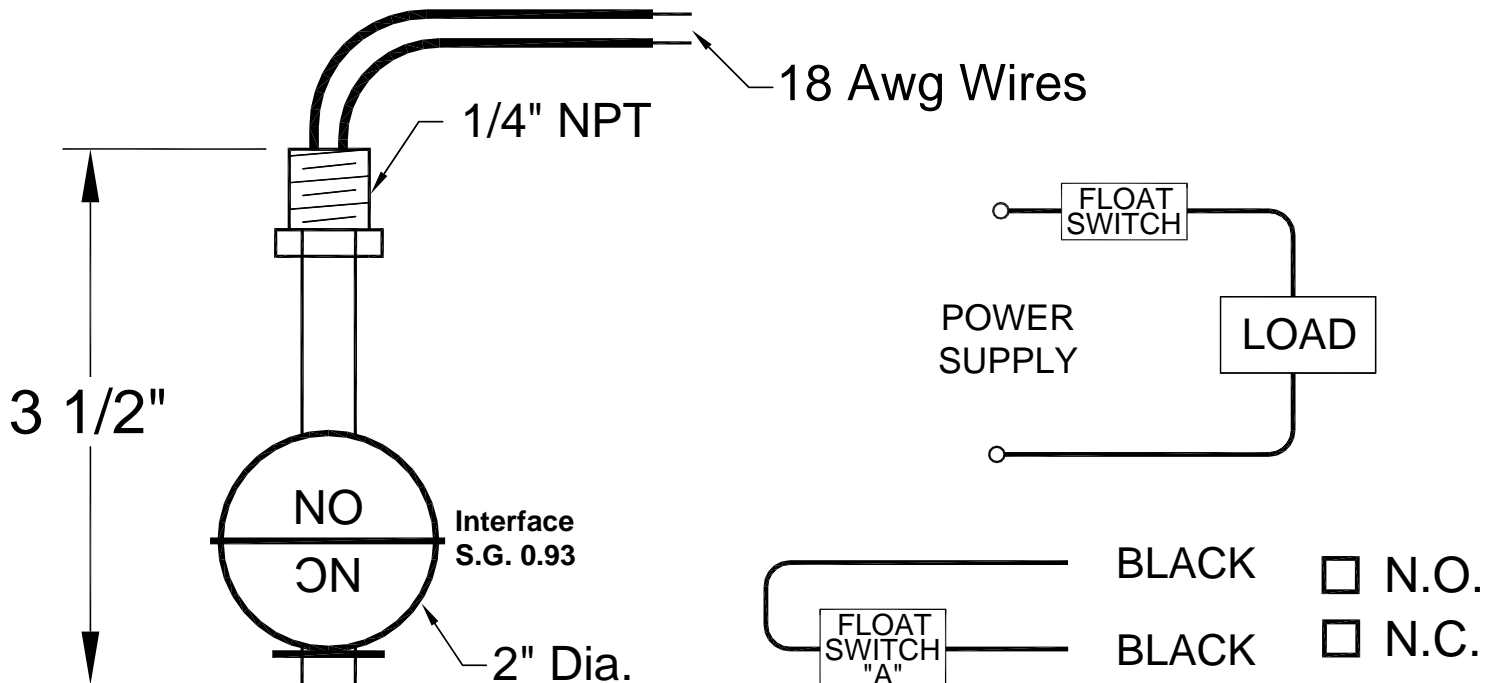
Meets Standards:

Class 1 Division 1, Groups B,C,D

CSA C22.2 No. 1010-1 and ANSI/I SA S82-03

CSA C22.2 No. 30 and UL1203

Factory Sealed



Ktech INDUSTRIAL PRODUCTS INC.

Guide d'installation pour dispositif anti-débordement **Modèle FS601**

No. d'article : FS601-i

MISE EN GARDE : VEUILLEZ CONSULTER LE MODE D'EMPLOI AVANT D'UTILISER OU D'ENTREtenir L'INTERRUPTEUR.

CONFIGURATION : Tige de 1/2" (diamètre extérieur) en acier inoxydable, Flotteur de 2" (diamètre) en acier inoxydable 316.

L'interrupteur est activé par une interface flotteur qui est pesée pour flotter dans l'eau et couler dans l'huile. Les distances de consigne de l'interrupteur sont réglables sur site en utilisant un tuyau prolongateur. La longueur des fils conducteurs commandés doit être adaptée pour passer à travers le tuyau prolongateur. La longueur standard des fils conducteurs est de 120po. La disposition des contacts peut être modifiée de normalement ouvert (NO) à normalement fermé (NF) et vice versa. Retirer le clip C, retourner le flotteur et repositionner le clip C dans sa position initiale. Si la disposition des contacts est modifiée, utilisez un ohmmètre pour vérifier que l'interrupteur fonctionne correctement. Les conducteurs sont codés par couleur pour identifier chaque interrupteur. L'interrupteur doit être connecté en série avec une charge.

NE BRANCHEZ PAS L'INTERRUPTEUR DIRECTEMENT À TRAVERS L'ALIMENTATION ÉLECTRIQUE.

Le produit de la tension et du courant ne doit pas dépasser la puissance nominale.

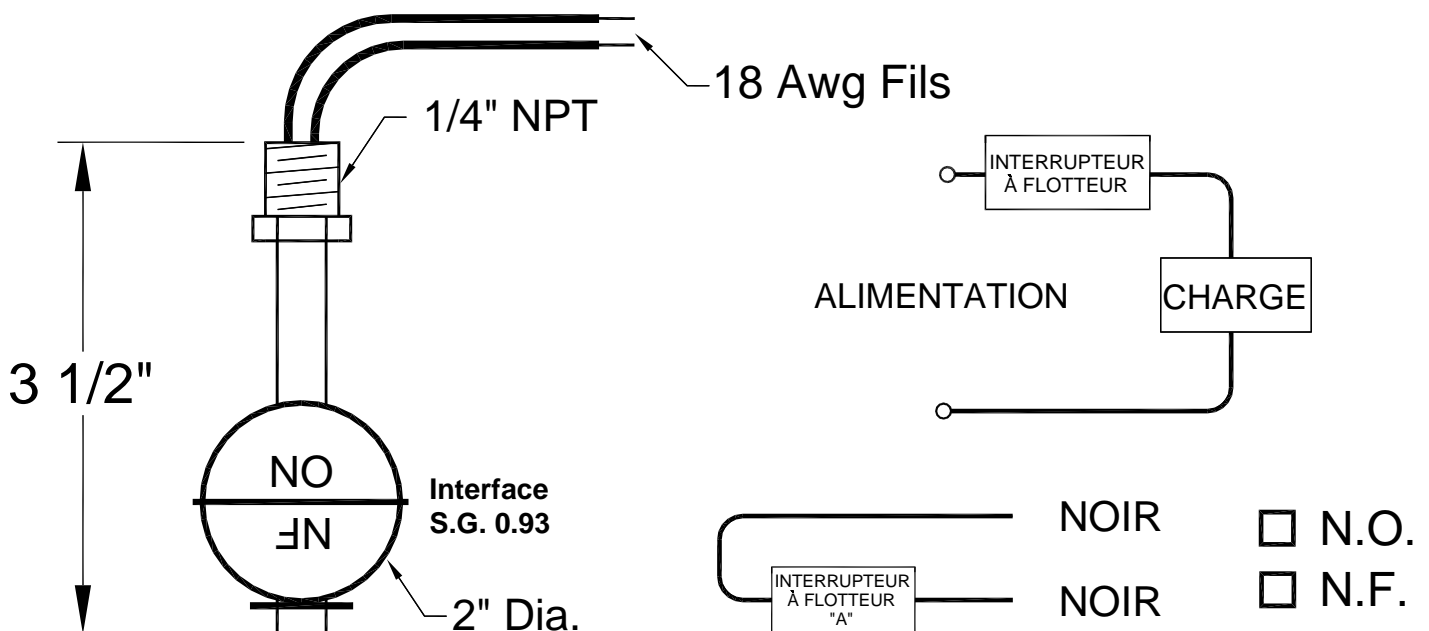
Spécifications électriques

Tension de commutation maximum V CC/CA	120
Courant de commutation maximum A CC/CA	1.0
Puissance de commutation maximum V/A CC/CA	100
Gamme des temperature de fonctionnement	-25°C a 90°C -13°F a 194°F



Intertek
9700099

Conforme aux normes:
Classe 1, Division 1, Groupes B, C et D
CSA C22.2 No. 1010-1 et ANSI/ SA S82-03
CSA C22.2 No. 30 et UL1203
Scellé en usine



Ktech INDUSTRIAL PRODUCTS INC.

Model FS601 Overfill Protection Device Installation Instructions Part No.: FS601-i-HT-125C

CAUTION: REFER TO INSTRUCTIONS BEFORE OPERATING OR SERVICING SWITCH.

Construction: ½" O.D. ss stem, 2" dia. 316 ss Interface float (Specific Gravity is 0.93)

The switch is activated by an interface float that is weighted to float on water and sink in oil. Switch set-point distances are field adjustable by using an extension pipe. The lead wires must be ordered to a suitable length in order to pass through the extension pipe. The standard lead wire length is 120". The contact arrangement may be changed from normally open (NO) to normally closed (NC) and vice versa. Remove the C clip and turn over the float and return the C clip to its original position. If the contact arrangement is altered, use an ohmmeter to test that the switch operates correctly. The conductors are colour coded to identify each switch. The switch must be connected in series with a load.

DO NOT CONNECT THE SWITCH DIRECTLY ACROSS THE POWER SUPPLY.

The voltage / current product must not exceed the power rating.

Electrical Specifications

Maximum Switching Voltage Volts DC/AC	120
Maximum Switching Current Amps DC/AC	0.4
Maximum Switching Power Volt/Amps DC/AC	50
Operating Temperature Range	-25°C to 125°C -13°F to 257°F



LISTED
OVERFILL
PROTECTION
DEVICES
4YC9



Intertek
9700099

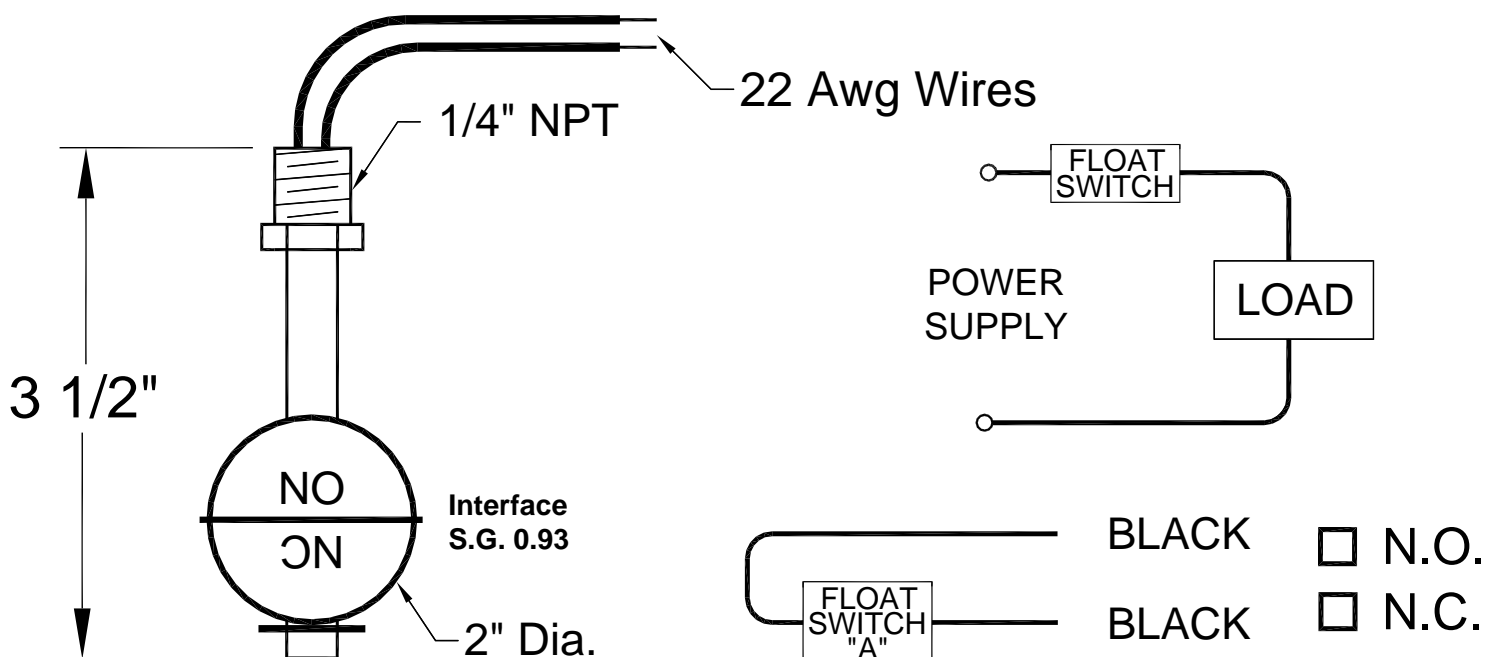
Meets Standards:

Class 1 Division 1, Groups B,C,D

CSA C22.2 No. 1010-1 and ANSI/I SA S82-03

CSA C22.2 No. 30 and UL1203

Factory Sealed



Ktech INDUSTRIAL PRODUCTS INC.

Guide d'installation pour dispositif anti-débordement **Modèle FS601**

No. d'article : FS601-i-HT-125C

MISE EN GARDE : VEUILLEZ CONSULTER LE MODE D'EMPLOI AVANT D'UTILISER OU D'ENTREtenir L'INTERRUPTEUR.

CONFIGURATION : Tige de 1/2" (diamètre extérieur) en acier inoxydable, Flotteur de 2" (diamètre) en acier inoxydable 316.

L'interrupteur est activé par une interface flotteur qui est pesée pour flotter dans l'eau et couler dans l'huile. Les distances de consigne de l'interrupteur sont réglables sur site en utilisant un tuyau prolongateur. La longueur des fils conducteurs commandés doit être adaptée pour passer à travers le tuyau prolongateur. La longueur standard des fils conducteurs est de 120po. La disposition des contacts peut être modifiée de normalement ouvert (NO) à normalement fermé (NF) et vice versa. Retirer le clip C, retourner le flotteur et repositionner le clip C dans sa position initiale. Si la disposition des contacts est modifiée, utilisez un ohmmètre pour vérifier que l'interrupteur fonctionne correctement. Les conducteurs sont codés par couleur pour identifier chaque interrupteur. L'interrupteur doit être connecté en série avec une charge.

NE BRANCHEZ PAS L'INTERRUPTEUR DIRECTEMENT À TRAVERS L'ALIMENTATION ÉLECTRIQUE.
Le produit de la tension et du courant ne doit pas dépasser la puissance nominale.

Spécifications électriques

Tension de commutation maximum V CC/CA	120
Courant de commutation maximum A CC/CA	0.4
Puissance de commutation maximum V/A CC/CA	50
Gamme des température de fonctionnement	-25°C a 125°C -13°F a 257°F



Dispositifs
anti-débordement
enregistrés
4YC9



Intertek
9700099

Conforme aux normes:

Classe 1, Division 1, Groupes B, C et D

CSA C22.2 No. 1010-1 et ANSI/I SA S82-03

CSA C22.2 No. 30 et UL1203

Scellé en usine

