

### STA800 SmartLine Absolutdruck Spezifikation 34-ST-03-85-DE



#### Einführung

Als Teil der SmartLine®-Produktfamilie sind STA800 und STA80L hochgenaue Absolutdruck-Messumformer mit piezoresistiver Sensortechnologie. Durch die Integration von Druckaufnehmer und Kompensation von statischem Druck und Temperatur auf einem Chip erreichen die Messumformer über einen großen Druck- und Temperaturbereich eine hohe Genauigkeit und Stabilität. Die gesamte SmartLine-Familie ist auf die Kompatibilität mit Experion® PKS geprüft und ermöglicht eine optimale Konformität und Integration. Damit lässt sich die SmartLine-Familie auch in den anspruchsvollsten Anwendungen zur Druckmessung einsetzen.

#### Merkmale:

- Genauigkeit von bis zu 0,055 % der kalibrierten Spanne, 0,025% als Option
- Automatische Temperaturkompensation
- Weiter Einstellbereich von bis zu 100:1
- Ansprechzeiten von nur 80 ms
- Unterstützung mehrerer lokaler Anzeigen
- Externer Zugriff auf Nullpunkt, Endwert und Konfiguration
- Verpolungssichere elektrische Anschlüsse
- Umfassende, integrierte Diagnosefunktionen
- Integrierte doppelte Abdichtung für höchste Sicherheit nach ANSI/NFPA 70-202 und ANSI/ISA 12.27.0
- Volle Konformität mit SIL 2/3-Anforderungen
- Modulare Konstruktion
- Mit 15 Jahren Garantie lieferbar
- Erkennung zugesetzter Messleitungen (PILD) Option
- 2-fach oder 3-fach-Kalibrierung Option



Abbildung 1 – STA800 Absolutdruck-Messumformer mit praxisbewährter piezoresistiver Sensortechnologie

#### Kommunikations-/Ausgangsoptionen:

- 4 - 20 mA DC
- Honeywell Digitally Enhanced (DE)
- HART® (Version 7.0)
- FOUNDATION™ Fieldbus

Alle Messumformer sind mit den oben angegebenen Kommunikationsprotokollen lieferbar.

#### Spannen- und Bereichsgrenzwerte:

Modell	URL: mmHg abs (mbarA)	LRL mmHg abs (mbarA)	Min. Spanne mm HgA (mbarA)	MAWP mmHgA (mbarA)
STA822/82L	780 (1040)	0 (0)	50 (65)	780 (1040)
Modell	psia (barA)	psi (barA)	psi (barA)	psia (barA)
STA840/84L	500 (35)	0 (0)	5 (0,35)	500 (35)
STA87L	3000 (210)	0 (0)	30 (2.1)	3000 (210)

## Beschreibung

Die SmartLine-Familie besteht aus Messumformern für Prozessdruck, Differenzdruck und Absolutdruck. Alle Modelle basieren auf einem hochgenauen piezoresistiven Aufnehmer. Auf diesem Aufnehmer sind verschiedene Sensoren integriert. Sie verbinden die Prozessdruckmessung mit der Messung von statischem Druck (DP-Modelle) und Temperatur, um ein optimales Messverhalten zu erzielen. Damit kann der ST 800 praktisch jeden beliebigen Messumformer ersetzen, der heute angeboten wird.

## Anzeige- und Displayoptionen

Dank des modularen Konzepts lässt sich der ST 800 mit einem einfachen, zeichenbasierten LCD-Display oder einem intelligenten, grafikfähigen LCD-Display mit vielen innovativen Funktionen ausstatten.

### Basis-LCD-Display (zeichenbasiert)

- Modular (kann vor Ort nachgerüstet oder ausgebaut werden)
- Position in Schritten von 0, 90, 180 und 270 Grad einstellbar
- Einheiten: Pa, KPa, MPa, KGcm<sup>2</sup>, Torr, ATM, iH<sub>2</sub>O, mH<sub>2</sub>O, bar, mbar, inH<sub>2</sub>O, inHG, FTH<sub>2</sub>O, mmH<sub>2</sub>O, mm HG, psi
- 2 Zeilen mit je 16 Zeichen (4,13 × 1,83 mm (H × B))
- Radiziertes Ausgangssignal (√)

### Grafik-LCD-Display

- Modular (kann vor Ort nachgerüstet oder ausgebaut werden)
- Position in Schritten von 0, 90, 270 und 180 Grad einstellbar
- Standard- und eigene technische Einheiten
- Bis zu acht Bildseiten mit 3 Formaten verfügbar (Visualisierung des Messwertes als Balkenanzeige oder Trenddiagramm)
- Wechsel von mehreren Bildseiten mit konfigurierbarem Intervall (1 bis 30 Sekunden)
- Separate Einstellung der Radizierung für Anzeige und 4-20 mA DC-Ausgang
- „Health Watch“-Anzeige macht Diagnoseinformationen sofort verfügbar
- Unterstützung mehrerer Sprachen (DE, EN, FR, IT, SP, RU, TR, CN und JP)

## Diagnose

Alle SmartLine-Messumformer sind mit Diagnosefunktionen ausgestattet, die über die digitale Kommunikation abgerufen werden und die auf potentielle Problembereiche hinweisen. Damit beugen sie ungeplanten Ausfällen vor und senken die Betriebskosten.

## Konfigurationswerkzeuge

### Lokale Konfiguration über drei Tasten (Option)

Sofern eine Anzeige installiert ist, lassen sich SmartLine-Messumformer unter allen elektrischen und klimatischen Umgebungsbedingungen über drei extern zugängliche Tasten lokal konfigurieren.

Unabhängig von der gewählten Anzeigenoption (mit oder ohne Anzeige) können über diese Tasten optional auch Nullpunkt/Endwert konfiguriert werden.

### Konfiguration über Kommunikationsgerät

Die Schnittstellen des SmartLine-Messumformers ermöglichen eine bidirektionale Kommunikation zum Datentransfer sowie zur Konfiguration. Als Kommunikationsgerät wird z. B. ein MCT202 von Honeywell verwendet. Das MCT202 kann zur Konfiguration von Geräten mit DE- und HART-Protokollen vor Ort eingesetzt werden und wird auch in einer Ausführung für eigensichere Umgebungen angeboten. Alle Messumformer von Honeywell sind auf die Konformität mit den angebotenen Kommunikationsprotokollen getestet und lassen sich mit jedem validierten Kommunikationsgerät konfigurieren.

### PC-basierte Konfiguration

Der SCT 3000 Configuration Toolkit von Honeywell bietet eine sehr einfache Möglichkeit zum Konfigurieren von Geräten mit DE-Protokoll (Digitally Enhanced) über einen PC. Zur Verwaltung der Konfigurationen von HART- und Feldbusgeräten sind außerdem die Softwarepakete Field Device Manager (FDM) Software und FDM Express lieferbar.

## Systemintegration

- Die SmartLine-Kommunikationsprotokolle erfüllen alle derzeit veröffentlichten Normen für HART/DE/Fieldbus.
- Die Integration mit Honeywells Experion PKS bietet eine Reihe besonderer Vorteile:
  - Messumformermeldungen
  - Wartungsmodusanzeige
  - Manipulationsmeldungen
  - FDM-Ansichten der Anlagenbereiche mit „Health“-Zusammenfassungen
  - Alle ST 800 Geräte sind auf die Kompatibilität mit Experion® geprüft – dies ermöglicht eine optimale Konformität

### Modulares Design

Zur Eindämmung der Wartungs- und Lagerhaltungskosten verfügen sämtliche ST 800 Messumformer über ein modulares Design und ermöglichen so den Anwendern, Messzellen auszutauschen, Anzeiger hinzuzufügen oder Änderungen an Elektronikmodulen vorzunehmen, ohne dass dies Einfluss auf die Gesamtleistung oder Zertifizierungen hat. Jede Messzelle ist eindeutig charakterisiert, um über einen weiten Temperatur- und Druckbereich hinweg eine genaue Messung innerhalb der spezifizierten Toleranzen zu erreichen. Dank der durchdachten Schnittstelle von Honeywell bleibt diese spezifizierte Leistung auch nach einem Austausch des Elektronikmoduls erhalten.

#### Modulare Merkmale

- Austausch von Messzellen
  - Ersatz/Austausch der Elektronik-/Kommunikationsmodule\*
  - Aufnahme oder Entfernung integrierter Anzeigen\*
  - Einbindung oder Entfernung von Blitzschutz (Klemmenanschluss)\*
- \* In allen elektrischen Umgebungen (einschließlich IS, außer bei druckfester Kapselung) ohne Verlust der Zulassung vor Ort austauschbar.

Die einzigartige von Honeywell gebotene Modularität führt ohne Leistungseinbußen zu einem geringeren Lagerhaltungsbedarf und niedrigeren Gesamtbetriebskosten.

### Erkennung zugesetzter Messleitungen (PILD):

Die STG800 Modelle sind optional mit der Zusatzfunktion zur Erkennung zugesetzter Messleitungen (PILD = Plugged Impulse Line Detection) lieferbar. Bei Verwendung mit einer Basis- oder Grafikanzeige wird ein nicht-kritischer Diagnosestatus auf der integrierten Anzeige gemeldet. Bei Geräten ohne integriertes Display kann die Anzeige bei Verwendung des HART-Protokolls am Host oder auf einem mobilen Gerät erfolgen.

### 2-fach oder 3-fach-Kalibrierung:

STD800 Modelle sind optional mit Mehrfachkalibrierung lieferbar. Anstelle einer Standard-Werkskalibrierung können Geräte mit 1, 2 oder 3 kundenspezifischen Kalibrierungen versehen werden. Diese Kalibrierungen werden in der Messzelle gespeichert und bieten dem Benutzer bis zu drei verschiedene Kalibrierbereiche mit der Qualität einer Werkskalibrierung. Der flexible Einsatz eines Geräts für unterschiedliche Anwendungen wird damit problemlos möglich, und zwar ohne kostspielige Neukalibrierungen oder zusätzliche Einrichtungen.

## Leistungsdaten<sup>1</sup>

Referenzgenauigkeit<sup>2</sup>: (Konformität mit  $\pm 3$  Sigma)

Modell	URL	LRL	Min. Spanne	Max. Turndown-Verhältnis	Referenzgenauigkeit (% Spanne)
STA822	780 mmHgA (1040 mbarA)	0.0 mmHgA (0.0 mbarA)	50 mmHgA (65 mbarA)	15:1	0,055/0,025%
STA840	500 psia (35 barA)	0.0 mmHgA (0.0 mbarA)	5 psia (0,35 barA)	100:1	
STA82L	780 mmHgA (1040 mbarA)	0.0 mmHgA (0.0 mbarA)	50 mmHgA (65 mbarA)	15:1	0,055
STA84L	500 psia (35 barA)	0.0 mmHgA (0.0 mbarA)	5 psia (0,35 barA)	100:1	0,055/0,025%
STA87L	3000 psi (210 barA)	0.0 mmHgA (0.0 mbarA)	30 psia (2,1 barA)	100:1	

Nullpunkt und Endwert können auf beliebige Werte innerhalb der Bereichsgrenzwerte (URL/LRL) eingestellt werden.

Genauigkeit bei spezifizierter Spanne und Temperatur: (Null und Endwert kombiniert, Konformität mit  $\pm 3$  Sigma)

		Genauigkeit1 (% der Spanne)				Auswirkung der Temperatur (% Spanne/28°C)		
		Für Spannen unter	A	B	C (Einheit wie URL)	D	E	
Standardgenauigkeit	STA822	780 mmHgA (1040 mbarA)	8:1	0,015	0,04	90 (120)	0,050	0,040
	STA840	500 psia (35 barA)	25:1			20 (1,4)	0,025	0,005
	STA82L	780 mmHgA (1040 mbarA)	5:1			140 (187)	0,050	0,080
	STA84L	500 psia (35 barA)	25:1			20 (1,4)	0,025	0,007
	STA87L	3000 psi (210 barA)	10:1			300 (35)	0,025	
Hochgenauigkeitsoption	STA822	780 mmHgA (1040 mbarA)	50:1	0,015	0,01	90 (120)	0,050	0,040
	STA840	500 psia (35 barA)	16:1			20 (1,4)	0,025	0,005
	STA84L	500 psia (35 barA)	10:1			20 (1,4)		0,007
	STA87L	3000 psi (206,8 barA)	10:1			300 (35)		
Auswirkung des Turndown $\pm \left[ A + B \left( \frac{C}{\text{Spanne}} \right) \right]$ % der Spanne						Auswirkung Temp. $\pm \left[ D + E \left( \frac{\text{URL}}{\text{Spanne}} \right) \right]$ % Spanne/28°C (50°F)		

Gesamtfehler (% der Spanne):

$$\text{Berechnung des Gesamtfehlers: } = \pm \sqrt{(\text{Genauigkeit})^2 + (\text{Temperaturkoeffizient})^2}$$

Beispiele für den Gesamtfehler (zu Vergleichszwecken): Bei Turndown von 5:1, Verschiebung von bis zu  $\pm 28^\circ\text{C}$

STA822 bei 156 mmHgA: 0,256% des Bereichs

STA82L bei 156 mmHgA: 0,451% der Spanne

STA840 bei 100 psia: 0,074% des Bereichs

STA84L bei 100 psia: 0,081% der Spanne

STA87L bei 600 psia: 0,081% der Spanne

Typische Kalibrierungshäufigkeit:

Zur Prüfung der Kalibrierung wird ein Intervall von vier (4) Jahren empfohlen

Anmerkungen:

1. Genauigkeit an der Klemme – Linearität, Hysterese und Wiederholbarkeit kombiniert. Für Analogausgang zusätzliche 0,005% der Spanne.
2. Für Nullpunkt-basierende Spannen und Referenzbedingungen von: 25°C (77°F), 0 psig statischer Druck, 10 bis 55 % r. F. und Trennmembran aus 316 Edelstahl.

**Betriebsbedingungen – Alle Modelle**

Parameter	Referenzbedingungen		Nennbedingungen		Betriebsgrenzwerte		Transport und Lagerung	
	°C	°F	°C	°F	°C	°F	°C	°F
Umgebungstemperatur <sup>1</sup>	25±1	77±2	-40 bis 85	-40 bis 185	-40 bis 85	-40 bis 185	-55 bis 120	-67 bis 248
Gehäusetemperatur des Aufnehmers <sup>2</sup>								
	STA822/STA82L	25±1 / 77±2	S. Abbildung 1		S. Abbildung 1		-55 bis 125	-67 bis 257
STA840, 84L, 87L	25±1 / 77±2	-40 bis 110	-40 bis 230	-40 bis 125	-40 bis 257	-55 bis 125	-67 bis 257	
Feuchte % r. F.	10 bis 55		0 bis 100		0 bis 100		0 bis 100	
Vakuumbereich - Mindestdruck STA822, 82L, 840,84L, 87L	Betrieb innerhalb der Spezifikationen über 25 mmHgA (33 mbarA) Kurzzeitige <sup>3</sup> Belastung mit vollem Vakuum führt nicht zu Schäden.							
Versorgungsspannung Bürdeiwiderstand (HART DE)	10,8 bis 42,4 V DC an den Klemmen (eigensichere Versionen auf 30 V DC beschränkt) 0 bis 1440 Ohm (siehe Abbildung 3)							
Maximal zulässiger Betriebsdruck (MAWP) <sup>4 5</sup>	STA822, 82L = 780 mmHgA, 1040 mbarA STA840, 84L = 500 psia, 35 barA STA87L = 3000 psia, 210 barA							

<sup>1</sup> Betriebstemperatur des LCD-Displays -20°C bis +70°C. Lagertemperatur -30°C bis 80°C.

<sup>2</sup> Für Füllfluid CTFE ist der Bereich -15 bis 110°C (5 bis 230°F)

<sup>3</sup> Kurzzeitig entspricht 2 Stunden bei 70°C (158°F)

<sup>4</sup> Die Geräte bestehen einen Überdruck bis zum 1,5-fachen des maximalen Betriebsdruckes ohne Schäden

<sup>5</sup> Wegen des maximalen zulässigen Betriebsdruckes von ST 800-Messumformern mit CRN-Zulassung wenden Sie sich bitte an das Werk

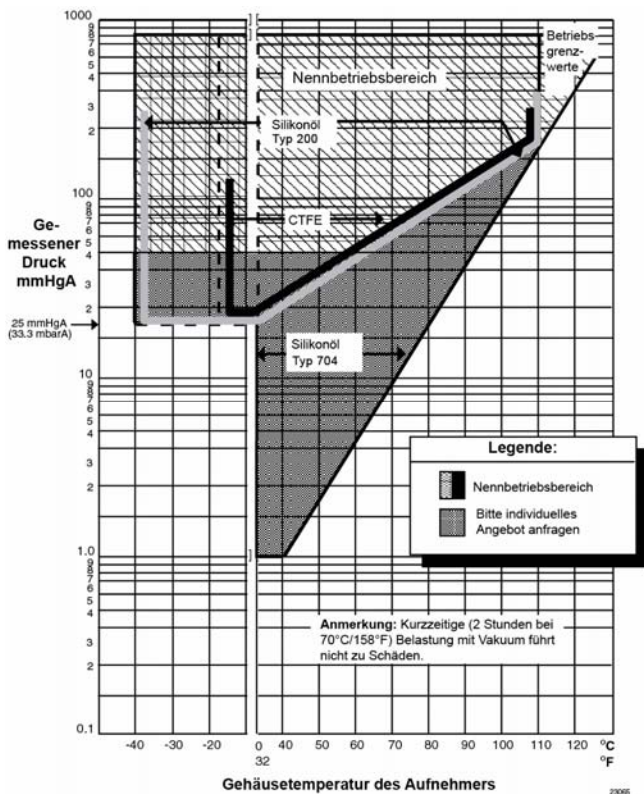


Abbildung 2 – Gemessener Druck und Gehäusetemperatur des Aufnehmers für STA822, 82L

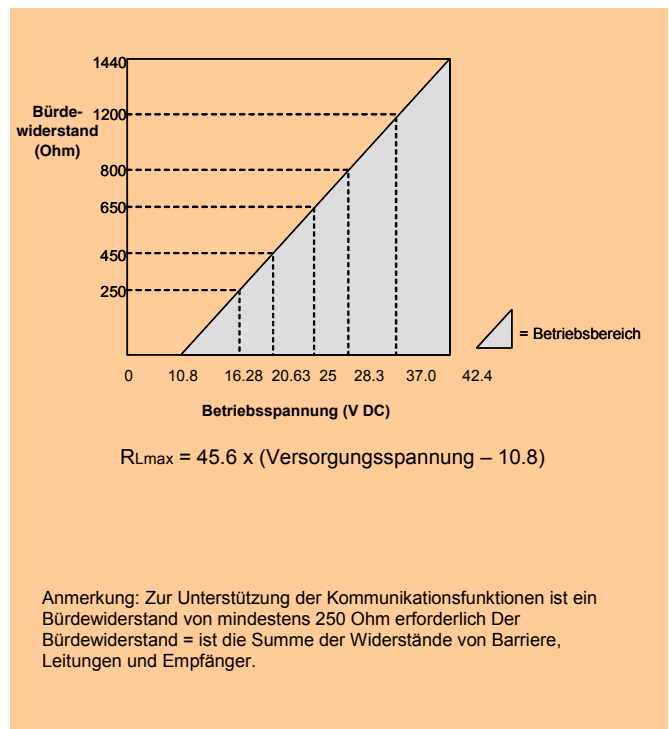


Abbildung 3 – Diagramm und Formel zu Versorgungsspannung und Bürdeiwiderstand

### Leistungskenndaten unter Nennbedingungen – Alle Modelle

Parameter	Beschreibung
<b>Analogausgang</b> <b>Digitale Kommunikation:</b>	2-Leiteranschluss, 4 bis 20 mA (nur Messumformer mit HART und DE) Kompatibel mit Honeywell DE, HART 7-Protokoll oder FOUNDATION Fieldbus ITK 6.0.1 Alle Messumformer sind unabhängig vom gewählten Protokoll verpolungssicher.
<b>Ausgangsfehlermodi</b>	<b>Honeywell Standard:</b> <b>NAMUR NE 43-Konformität:</b> <b>Normale Grenzwerte:</b> 3,8 – 20,8 mA 3,8 – 20,5 mA <b>Fehlermodus:</b> ≤ 3,6 mA und ≥ 21,0 mA ≤ 3,6 mA und ≥ 21,0 mA
<b>Einfluss der Betriebsspannung</b>	0,005% der Spanne pro Volt
<b>Einschaltzeit des Messumformers</b> (Hochfahren und Testalgorithmen)	<b>HART oder DE:</b> 2,5 Sek. <b>Foundation Fieldbus:</b> Host-abhängig
<b>Ansprechzeit</b> (Verzögerung + Zeitkonstante)	<b>DE/HART-Protokoll</b> <b>FOUNDATION Fieldbus</b> 80 ms 150 ms (Host-abhängig)
<b>Dämpfungskonstante</b>	<b>HART:</b> Einstellbar von 0 bis 32 Sekunden in Schritten von 0,1 <b>Grundeinstellung:</b> 0,5 Sekunden <b>DE:</b> Diskrete Werte 0, 0,16, 0,32, 0,48, 1, 2, 4, 8, 16, 32 Sekunden <b>Grundeinstellung:</b> 0,48 Sekunden
<b>Einfluss von Vibrationen</b>	Unter ±0,1% des oberen Bereichsgrenzwerts URL ohne Dämpfung Nach IEC60770-1 Feld oder Rohrleitung, hohe Vibrationspegel (10-2000 Hz: 0,21 Versatz/3g max. Beschleunigung)
<b>Elektromagnetische Verträglichkeit</b>	Erfüllt IEC61326
<b>Blitzschutzoption</b>	<b>Leckstrom:</b> 10 µA max bei 42,4 V DC 93°C <b>Impulskennwerte:</b> 8/20 µsek 5000 A (>10 Einschläge) 10000 A (1 Einschlag/Min.) 10/1000 µsek 200 A (> 300 Einschläge)

### Materialdaten (siehe Modellschlüssel-Tabelle für Verfügbarkeit/Einschränkungen bei verschiedenen Modellen)

Parameter	Beschreibung
<b>Material der Trennmembran</b>	<b>STA800:</b> 316L SS, Hastelloy® C-276 <sup>2</sup> , Monel® 400 <sup>3</sup> , Tantal, 316L SS vergoldet, Hastelloy® C-276 vergoldet, Monel® 400 vergoldet <b>STA80L:</b> 316L SS, Hastelloy C-276
<b>Messumformerbacken-Material</b>	<b>STA800:</b> Kohlenstoffstahl (verzinkt), 316 SS <sup>4</sup> , Hastelloy® C-276 <sup>6</sup> , Monel® 400 <sup>7</sup> <b>STG80L:</b> 316 SS <sup>4</sup> , Hastelloy C-276 <sup>6</sup>
<b>Entlüftungs-/Ablassventile und -stopfen</b> <sup>1</sup>	<b>STA800:</b> 316 SS <sup>4</sup> , Hastelloy C-276 <sup>6</sup> , Monel 400 <sup>7</sup> <b>STA80L:</b> N/A
<b>Messumformerbacken-Dichtungen</b>	<b>STA800:</b> Glasfaserverstärktes PTFE als Standard. PVDF und Graphit werden als Option angeboten. <b>STA80L:</b> N/A
<b>Messumformergehäuse-Verschraubung</b>	<b>STA800:</b> Kohlenstoffstahl (verzinkt) als Standard. Optionen sind 316 SS, NACE A286 SS-Schrauben und -Mutter oder NACE A286 SS-Schrauben und 304 SS-Mutter <b>STG80L:</b> N/A
<b>Halterung</b>	Aus Kohlenstoffstahl (verzinkt) oder Edelstahl 304 oder Edelstahl 316. S. Abbildung 4 und 5.
<b>Füllfluid</b>	Silikonöl 200 oder CTFE (Chlortrifluorethylen)
<b>Elektronikgehäuse</b>	Mit reinem Polyesterpulver beschichtete kupferarme (<0,4%)-Aluminumlegierung. Erfüllt Schutzart IP66, Schutzart IP67 und NEMA 7 (ex-geschützt). Gehäuse vollständig aus Edelstahl als Option.
<b>Prozessanschlüsse</b>	<b>STA800:</b> ½" NPT (Innengewinde), DIN 19213 (Standard) <b>STA80L:</b> ½" NPT (Innengewinde), ½" NPT Außengewinde, 9/16 Aminco, DIN19213, G ½-B Außengewinde
<b>Verdrahtung</b>	Bis zu 1,5 mm Durchmesser (16 AWG)
<b>Abmessungen</b>	S. Abbildung 4 und 5.
<b>Nettogewicht</b>	<b>STA800:</b> 3,8 kg (8,3 lbs). <b>STA80L:</b> 1,6 kg (3,6 lbs) mit Alugehäuse

<sup>1</sup> Belüftungen/Abläufe mit PTFE beschichtet

<sup>2</sup> Hastelloy® C-276 oder UNS N10276

<sup>3</sup> Monel® 400 oder UNS N04400

<sup>4</sup> Lieferung als 316 SS oder als Grade CF8M, einem mit 316 SS vergleichbaren Gusswerkstoff

<sup>5</sup> Messumformerbacken aus Kohlenstoffstahl sind verzinkt. Wegen Wasserstoffwanderung nicht für Wasseranwendungen empfohlen.

Verwenden Sie für derartige Anwendungen Edelstahl 316 für die medienberührten Messumformerbacken.

<sup>6</sup> Hastelloy® C-276 oder UNS N10276. Lieferung wie angegeben oder als Grade CW12MW, einem mit Hastelloy® C-276 vergleichbaren Gusswerkstoff

<sup>7</sup> Monel® 400 oder UNS N04400. Lieferung wie angegeben oder als Grade M30C, einem mit Monel® 400 vergleichbaren Gusswerkstoff



## Kommunikationsprotokolle und Diagnose

### HART-Protokoll

Version: HART 7

#### Spannungsversorgung

Spannung: 10,8 bis 42,4 V DC an den Klemmen  
 Last: 1440 Ohm max., siehe Abbildung 2.  
 Mindestlast: 0 Ohm (für die Kommunikation mit einem mobilen Gerät ist eine Mindestlast von 250 Ohm erforderlich)

#### Foundation Fieldbus (FF)

##### Anforderungen an die Spannungsversorgung

Spannung: 9,0 bis 32,0 V DC an den Klemmen  
 Stationärer Strom: 17,6 mA DC  
 Software-Download-Strom: 27,4 mA DC

#### Verfügbare Funktionsblöcke

Block-Typ	Anzahl	Ausführungszeit
Ressource	1	n/a
Transmitter	1	n/a
Diagnose	1	n/a
Analogeingang	1*	30 ms
PID mit Selbst-optimierung	1	45 ms
Integrator	1	30 ms
Signalcharakteristik (SC)	1	30 ms
LCD-Display	1	n/a
Durchfluss-Block	1	30 ms
Eingangswahlschalter	1	30 ms
Arithmetisch	1	30 ms

\* AI-Block kann zwei (2) zusätzliche Instantierungen aufweisen.  
 Alle verfügbaren Funktionsblöcke entsprechend den FOUNDATION Fieldbus-Standards. PID-Blöcke bieten Unterstützung für ideale und zuverlässige PID-Algorithmen mit vollständig implementierter Selbstoptimierung.

#### Link Active Scheduler (LAS)

Messumformer können als LAS mit Backup-Busmasterfunktion fungieren und im Falle einer getrennten Hostverbindung die Zugriffssteuerung übernehmen. Das als LAS agierende Gerät sorgt dann für die planmäßige Ausführung der zyklischen Datenübertragung, mit der Regelkreisdaten üblicherweise zwischen Geräten auf dem Feldbus ausgetauscht werden.

#### Anzahl der Geräte/Segment

Entität eigensicheres Modell: 6 Geräte/Segment

#### Zeitplaneinträge

18 Zeitplaneinträge max.

VCR-Anzahl: 24 max.

Konformitätstest: Nach ITK 6.0.1 getestet

#### Software-Download

Nutzt Klasse 3 des Download-Verfahrens für allgemeine Software gemäß FF-883, wonach für Feldgeräte aller Hersteller der Empfang von Software-Upgrades beliebiger Hosts zulässig ist.

#### Honeywell Digitally Enhanced (DE)

DE ist ein proprietäres Protokoll von Honeywell, das die digitale Kommunikation zwischen Honeywell DE-fähigen Feldgeräten und Hosts ermöglicht.

#### Spannungsversorgung

Spannung: 10,8 bis 42,4 V DC an den Klemmen  
 Last: 1440 Ohm max., siehe Abbildung 2.

#### Standarddiagnosen

ST 800-Diagnosen auf oberster Ebene werden als kritisch oder unkritisch gemeldet und sind, wie unten gezeigt, über DD/DTM-Werkzeuge oder integrierte Ansichten lesbar.

##### Kritische Diagnose

HART DD/DTM-Werkzeuge	Grafikanzeige	Basisanzeige
Elektronikmodul DAC-Fehler	Elektronikmodul-Fehler	Elektronikmodul-Fehler
NVM (nicht-flüchtiger Speicher) der Messzelle nicht lesbar	Messzellenfehler	Messzellenfehler
Konfig.-Daten nicht lesbar	Elektronikmodul-Fehler	Elektronikmodul-Fehler
Elektronikmodul Diag.-Fehler	Elektronikmodul-Fehler	Elektronikmodul-Fehler
Kritischer Messzellenfehler	Messzellenfehler	Messzellenfehler
Timeout der Sensor-Komm.	Komm.-Fehler der Messzelle	Komm.-Fehler der Messzelle

##### Unkritische Diagnose

HART DD/DTM-Werkzeuge	Grafikanzeige	Basisanzeige
Anzeigefehler	n/a	n/a
Elektronikmodul Komm.-Fehler	n/a	n/a
Messzellenkorrektur zu hoch	Nullpunktkorrektur (OK oder ZU HOCH) Spannenkorrektur (OK oder ZU HOCH)	n/a
Sensor-Übertemperatur	Messzellentemp. (OK, ÜBER, TEMP.)	n/a
Fester Stromausgang	Analogausgangsart (Fest oder Normal)	n/a
Istwert außerhalb des Bereichs	Primärer Istwert (OK oder ÜBERLAST)	n/a
Keine Werkskalibrierung	Werkskal. (OK, KEINE WERKSKAL.)	n/a
Keine DAC-Kompensation	DAC-Temp.-Komp. (OK, KEINE KOMPENSATION)	n/a
LRV-Einstellungsfehler – Nullpunkt-Konfig.-Taste	n/a	n/a
URV-Einstellungsfehler – Spannen-Konfig.-Taste	n/a	n/a
AO außerhalb des Bereichs	n/a	n/a
Regelkreis-Stromrauschen	n/a	n/a
Unzuverlässige Messzellenkomm.	Messzellenkomm. (OK, FEHLERVERDÄCHTIG)	n/a
Manipulationsalarm	n/a	n/a
Keine DAC-Kalibrierung	n/a	n/a
Sensor-Betriebsspannung niedrig	Betriebsspannung (OK, NIEDRIG oder HOCH)	n/a

In den technischen Hinweisen zur ST 800-Diagnose finden Sie Informationen zu zusätzlichen Diagnoseebenen.

#### Weitere Zertifizierungsoptionen

##### Materialien

- o NACE MRO175, MRO103, ISO15156

**Zulassungen/Zertifizierungen:**

STELLE	SCHUTZART	KOMM.-OPTION	FELD-PARAMETER	UMGEBUNGS-TEMP. (Ta)
<b>FM-Zulassungen™</b>	<b>Explosionssgeschützt:</b> Klasse I, Unterteilung 1, Gruppen A, B, C, D; <b>Staubzündsicher:</b> Klasse II, III, Unterteilung 1, Gruppen E, F, G; T4  Klasse I, Zone 0/1, AEx d IIC Ga/Gb T4 Klasse II, Zone 21, AEx tb IIIC Db T 95°C	Alle	Anmerkung 1	-50°C bis 85°C
	<b>Eigensicher:</b> Klasse I, II, III, Unterteilung 1, Gruppen A, B, C, D, E, F, G; T4  Klasse I, Zone 0, AEx ia IIC Ga T4  FISCO Feldgerät (nur für FF Option) Ex ia IIC T4	4-20 mA / DE/ HART	Anmerkung 2a	-50°C bis 70°C
	<b>Nicht eigenzündfähig:</b> Klasse I, Unterteilung 2, Gruppen A, B, C und D-Standorte  Klasse I Zone 2, AEx nA IIC Gc T4	Foundation Fieldbus	Anmerkung 2b	-50°C bis 70°C
	<b>Gehäuse:</b> IP66/IP67	4-20 mA / DE/ HART / Foundation Fieldbus	Anmerkung 1	-50°C bis 85°C
		Alle	Alle	-
<b>Canadian Standards Association (CSA)</b>	<b>Explosionssgeschützt:</b> Klasse I, Unterteilung 1, Gruppen A, B, C, D; <b>Staubzündsicher:</b> Klasse II, III, Unterteilung 1, Gruppen E, F, G; T4  Ex d IIC Ga T4 Ex tb IIIC Db T 95°C	Alle	Anmerkung 1	-50°C bis 85°C
	<b>Eigensicher:</b> Klasse I, II, III, Unterteilung 1, Gruppen A, B, C, D, E, F, G; T4  Ex ia IIC Ga T4  FISCO Feldgerät (nur für FF Option) Ex ia IIC T4	4-20 mA / DE/ HART	Anmerkung 2a	-50°C bis 70°C
	<b>Nicht eigenzündfähig:</b> Klasse I, Unterteilung 2, Gruppen A, B, C, D; T4  Ex nA IIC Gc T4	Foundation Fieldbus	Anmerkung 2b	-50°C bis 70°C
	<b>Gehäuse:</b> IP66/IP67	4-20 mA / DE/ HART / Foundation Fieldbus	Anmerkung 1	-50°C bis 85°C
		Alle	Alle	-



**Zulassungen/Zertifizierungen: (fortgesetzt)**

<b>ATEX</b>	<b>Druckfeste Kapselung:</b> II 1/2 G Ex d IIC Ga/Gb T4 II 2 D Ex tb IIIC Db T 95°C	Alle	Anmerkung 1	-50°C bis 85°C
	<b>Eigensicher:</b> II 1 G Ex ia IIC Ga T4	4-20 mA / DE/ HART	Anmerkung 2a	-50°C bis 70°C
	FISCO Feldgerät (nur für FF Option) Ex ia IIC T4	Foundation Fieldbus	Anmerkung 2b	-50°C bis 70°C
	<b>Nicht eigensicherfähig:</b> II 3 G Ex nA IIC Gc T4	4-20 mA / DE/ HART / Foundation Fieldbus	Anmerkung 1	-50°C bis 85°C
	<b>Gehäuse:</b> IP66/ IP67	Alle	Alle	-
<b>IECEX (Weltweit)</b>	<b>Druckfeste Kapselung:</b> Ex d IIC Ga/Gb T4 Ex tb IIIC Db T 95°C	Alle	Anmerkung 1	-50°C bis 85°C
	<b>Eigensicher:</b> Ex ia IIC Ga T4	4-20 mA / DE/ HART	Anmerkung 2a	-50°C bis 70°C
	FISCO Feldgerät (nur für FF Option) Ex ia IIC T4	Foundation Fieldbus	Anmerkung 2b	-50°C bis 70°C
	<b>Nicht eigensicherfähig:</b> Ex nA IIC Gc T4	4-20 mA / DE/ HART / Foundation Fieldbus	Anmerkung 1	-50°C bis 85°C
	<b>Gehäuse:</b> IP66/ IP67	Alle	Alle	-
<b>SAEx (Südafrika)</b>	<b>Druckfeste Kapselung:</b> Ex d IIC Ga/Gb T4 Ex tb IIIC Db T 95°C	Alle	Anmerkung 1	-50°C bis 85°C
	<b>Eigensicher:</b> Ex ia IIC Ga T4	4-20 mA / DE/ HART	Anmerkung 2a	-50°C bis 70°C
	FISCO Feldgerät (nur für FF Option) Ex ia IIC T4	Foundation Fieldbus	Anmerkung 2b	-50°C bis 70°C
	<b>Nicht eigensicherfähig:</b> Ex nA IIC Gc T4	4-20 mA / DE/ HART / Foundation Fieldbus	Anmerkung 1	-50°C bis 85°C
	<b>Gehäuse:</b> IP66/ IP67	Alle	Alle	-
<b>INMETRO (Brasilien)</b>	<b>Druckfeste Kapselung:</b> Ex d IIC Ga/Gb T4 Ex tb IIIC Db T 95°C	Alle	Anmerkung 1	T5 Ta = -50 to 93°C
	<b>Eigensicher:</b> Ex ia IIC Ga T4	4-20 mA / DE/ HART	Anmerkung 2a	T4 Ta = -50 to 93°C
	FISCO Feldgerät (nur für FF Option) Ex ia IIC T4	Foundation Fieldbus	Anmerkung 2b	T4 Ta = -50 to 70°C
	<b>Nicht eigensicherfähig:</b> Ex nA IIC Gc T4	4-20 mA / DE/ HART / Foundation Fieldbus	Anmerkung 1	-50°C bis 85°C
	<b>Gehäuse:</b> IP 66/67	Alle	Alle	-

**Zulassungen/Zertifizierungen: (fortgesetzt)**

<b>NEPSI (China)</b>	<b>Druckfeste Kapselung:</b> Ex d IIC Ga/Gb T4 Ex tb IIIC Db T 85°C	Alle	Anmerkung 1	T5 Ta = -50 to 93°C
	<b>Eigensicher:</b> Ex ia IIC Ga T4	4-20 mA / DE/ HART	Anmerkung 2a	-50°C bis 70°C
	FISCO Feldgerät (nur für FF Option) Ex ia IIC T4	Foundation Fieldbus	Anmerkung 2b	-50°C bis 70°C
	<b>Nicht eigensicher:</b> Ex nA IIC Gc T4	4-20 mA / DE/ HART / Foundation Fieldbus	Anmerkung 1	-50°C bis 85°C
	<b>Gehäuse:</b> IP 66/67	Alle	Alle	-
<b>GOST</b>	<b>Druckfeste Kapselung:</b> 1 Ex d IIC Ga/Gb T4 Ex tb IIIC Db T 85°C	Alle	Anmerkung 1	-50°C bis 85°C
	<b>Eigensicher:</b> 0 Ex ia IIC Ga T4	4-20 mA / DE/ HART	Anmerkung 2a	-50°C bis 70°C
	FISCO Feldgerät (nur für FF Option) Ex ia IIC T4	Foundation Fieldbus	Anmerkung 2b	-50°C bis 70°C
	<b>Gehäuse:</b> IP 66/67	Alle	Alle	-

## Anmerkungen:

## 1. Betriebsparameter:

Spannung = 11 bis 42 V DC    Strom = 4-20 mA normal  
= 10 bis 30 V (FF)                      = 30 mA (FF)

## 2. Entitätenparameter eigensicherer Betriebsmittel

**a. Entitätenwerte – Analog/DE/HART:**

$V_{max} = U_i = 30 \text{ V}$      $I_{max} = I_i = 105 \text{ mA}$      $C_i = 4,2 \text{ nF}$      $L_i = 984 \text{ uH}$      $P_i = 0,9 \text{ W}$

**Messumformer mit Klemmenblock-Revision E oder höher**

$V_{max} = U_i = 30 \text{ V}$      $I_{max} = I_i = 225 \text{ mA}$      $C_i = 4,2 \text{ nF}$      $L_i = 0$      $P_i = 0,9 \text{ W}$

Anmerkung: Messumformer mit Klemmenblock-Revision E oder höher

Die Revision ist auf dem Schild auf dem Modul angegeben. Das Schild hat zwei Textzeilen:

- Die erste Zeile gibt die Modul-Teilnummer an: 50049839-001 oder 50049839-002
- In der zweiten Zeile sind Lieferantendaten sowie die REVISION angegeben:  
XXXXXXXX-EXXXX, "X" steht für produktionsbezogene Daten, die Position des „E“ ist die Revision.

**b. Entitätenwerte – Foundation Fieldbus:**

$V_{max} = U_i = 30 \text{ V}$      $I_{max} = I_i = 180 \text{ mA}$      $C_i = 0 \text{ nF}$      $L_i = 984 \text{ uH}$      $P_i = 1 \text{ W}$

**Messumformer mit Klemmenblock-Revision F oder höher**

$V_{max} = U_i = 30 \text{ V}$      $I_{max} = I_i = 225 \text{ mA}$      $C_i = 0 \text{ nF}$      $L_i = 0$      $P_i = 1 \text{ W}$

FISCO Feldgerät

$V_{max} = U_i = 17,5 \text{ V}$      $I_{max} = I_i = 380 \text{ mA}$      $C_i = 0 \text{ nF}$      $L_i = 0$      $P_i = 5,32 \text{ W}$

Anmerkung: Messumformer mit Klemmenblock-Revision F oder höher

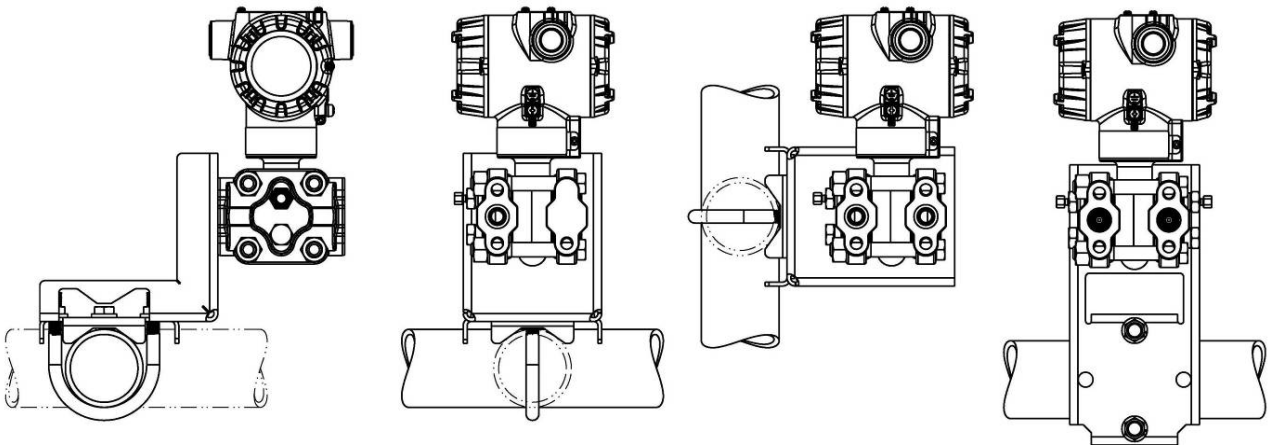
Die Revision ist auf dem Schild auf dem Modul angegeben. Das Schild hat zwei Textzeilen:

- Die erste Zeile gibt die Modul-Teilnummer an: 50049839-003 oder 50049839-004
- In der zweiten Zeile sind Lieferantendaten sowie die REVISION angegeben:  
XXXXXXXX-FXXXX, "X" steht für produktionsbezogene Daten, die Position des „F“ ist die Revision.

<b>Schiffbauzertifikate</b>	<p>Dieses Zertifikat definiert von der ST 800 Druckmessumformer-Reihe abgedeckte Zertifizierungen. Es gilt auch für den SMV 800 Smart Multivariablen-Messumformer. Es steht für die fünf Zertifikate, über die Honeywell derzeit die Zertifizierung dieser Produkte für Schiffsbauanwendungen abdeckt.</p> <p>Für ST 800 Smart Druckmessumformer und SMV800 Smart-Multivariablen-Messumformer</p>																
	<p><b>American Bureau of Shipping (ABS)</b> - 2009 Steel Vessel Rules 1-1-4/3.7, 4-6-2/5.15, 4-8-3/13 &amp; 13.5, 4-8-4/27.5.1, 4-9-7/13. Zertifikatsnummer: 04-HS417416-PDA</p>																
	<p><b>Bureau Veritas (BV)</b> - Produktcode: 389:1H. Zertifikatsnummer: 12660/B0 BV</p>																
	<p><b>Det Norske Veritas (DNV)</b> - Standort-Klassifizierungen: Temperatur D, Feuchte B, Vibration A, EMV B, Gehäuse C. Für Exposition mit Sprühsalz; Gehäuse aus 316 SST oder 2-K-Epoxyenschutz mit 316 SST-Schrauben ist vorgeschrieben. Zertifikatsnummer: A-11476</p>																
	<p><b>Korean Register of Shipping (KR)</b> - Zertifikatsnummer: LOX17743-AE001</p>																
	<p><b>Lloyd's Register (LR)</b> - Zertifikatsnummer: 02/60001(E1) und (E2)</p>																
<b>SIL 2/3-Zulassung</b>	<p>IEC 61508 SIL 2 für nicht-redundante Anwendungen und SIL 3 für redundante Anwendungen nach EXIDA und TÜV Nord Sys Tec GmbH &amp; Co. KG gemäß der folgenden Normen: IEC61508-1: 2010; IEC 61508-2: 2010; IEC61508-3: 2010.</p>																
<b>MESS-GERÄTE-RICHTLINIE (MID) 2004/ 22/ EG</b>	<p><b>Zertifikat von NMI Certin B.V.</b>  <b>Mechanische Klasse:</b> M3      <b>Elektromagnetische Umgebung:</b> E3  <b>Umgebungstemperatur-Bereich:</b> -25°C bis + 55°C</p> <table border="1" style="width: 100%; border-collapse: collapse;"> <thead> <tr> <th style="text-align: left;">Einheit</th> <th style="text-align: left;">Anwenderdefinierte Kalibrierung</th> </tr> </thead> <tbody> <tr> <td>STD820</td> <td>0 bis 1000 mBar</td> </tr> <tr> <td>STD830</td> <td>0 bis 7 Bar</td> </tr> <tr> <td>STA84L</td> <td>0 bis 35 Bar A</td> </tr> <tr> <td>STG84L</td> <td>0 bis 35 Bar</td> </tr> <tr> <td>STD870</td> <td>0 bis 100 Bar</td> </tr> <tr> <td>STA87L</td> <td>0 bis 100 Bar A</td> </tr> <tr> <td>STG87L</td> <td>0 bis 100 Bar</td> </tr> </tbody> </table>	Einheit	Anwenderdefinierte Kalibrierung	STD820	0 bis 1000 mBar	STD830	0 bis 7 Bar	STA84L	0 bis 35 Bar A	STG84L	0 bis 35 Bar	STD870	0 bis 100 Bar	STA87L	0 bis 100 Bar A	STG87L	0 bis 100 Bar
Einheit	Anwenderdefinierte Kalibrierung																
STD820	0 bis 1000 mBar																
STD830	0 bis 7 Bar																
STA84L	0 bis 35 Bar A																
STG84L	0 bis 35 Bar																
STD870	0 bis 100 Bar																
STA87L	0 bis 100 Bar A																
STG87L	0 bis 100 Bar																

**Montage- und Abmessungszeichnungen**

Referenzabmessungen: mm/Zoll



**Ausführung mit zwei Messumformerbacken**

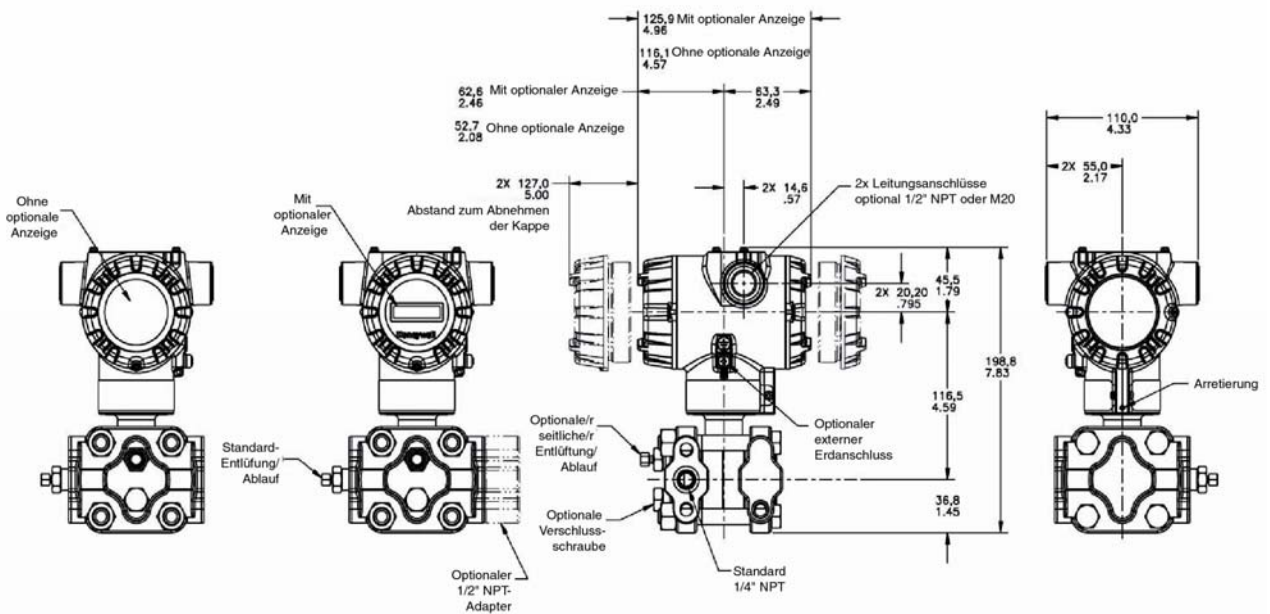
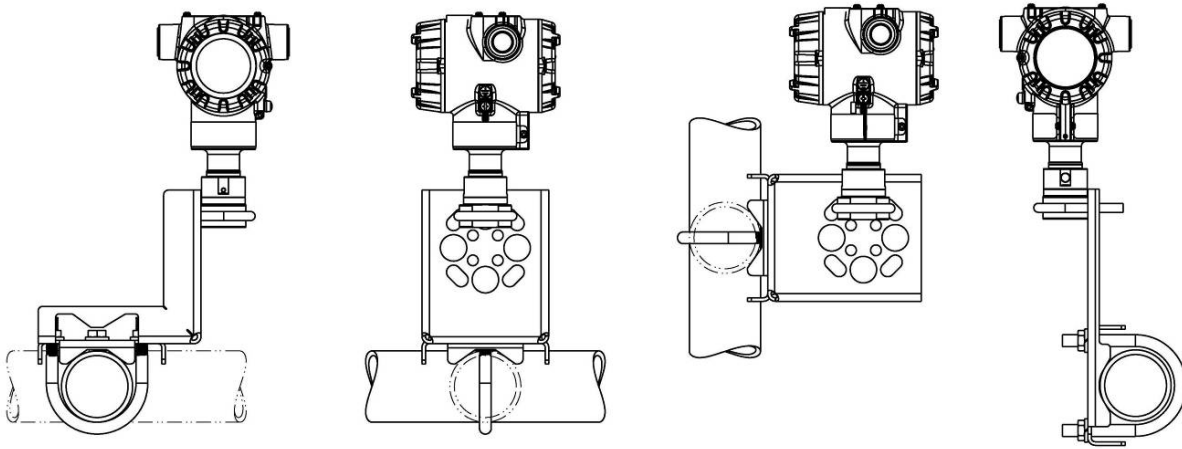


Abbildung 4 – Typische Montageabmessungen von STA822 und STA840 als Referenz

Referenzabmessungen: mm/Zoll

Montagekonfigurationen (Inline-Ausführungen)



Abmessungen (Inline-Ausführung)

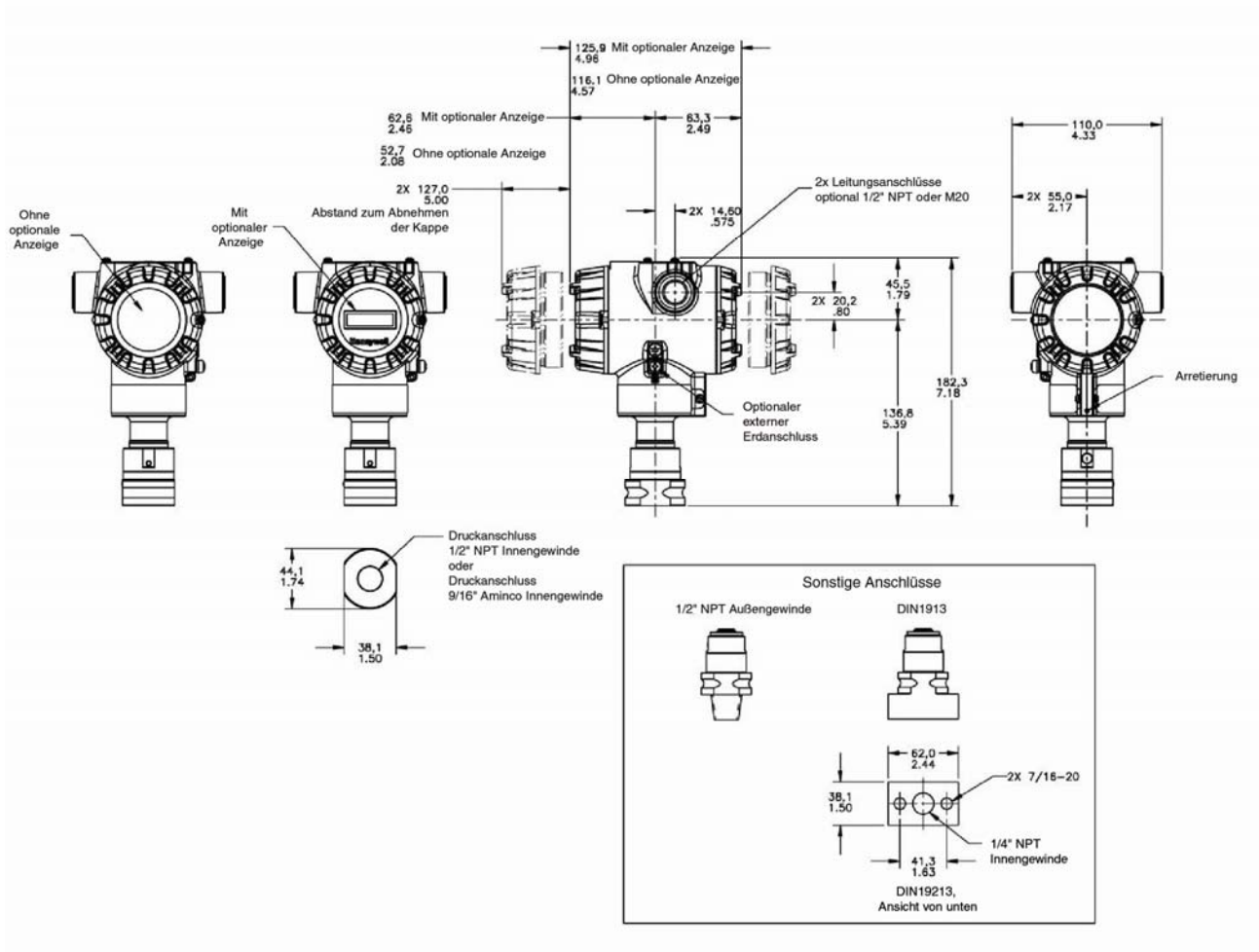


Abbildung 5 – Typische Montageabmessungen von STA82L, STA84L und STA87L als Referenz

Angaben in der Modellschlüssel-Tabelle sind unverbindlich und keine Zusicherung von Eigenschaften. Änderungen vorbehalten. Prüfen Sie vor dem Spezifizieren oder Bestellen eines Gerätes die aktuelle Version der Modellschlüssel-Tabelle unter:

[www.honeywellprocess.com/en-US/pages/default.aspx](http://www.honeywellprocess.com/en-US/pages/default.aspx)

**Modellschlüssel-Tabelle**

**Modell STA800 und STA80L  
Absolutdruck-Messumformer**

**34-ST-16-85  
Ausgabe 8**



Modellschlüssel-Tabelle

**Anweisungen:** Treffen Sie in den Tabellen I bis XIII in den Spalten unter dem Pfeil die gewünschte Auswahl. Das Sternchen zeigt die Verfügbarkeit an. Buchstaben (a) beziehen sich auf die Einschränkungen, die in der gleichnamigen Tabelle hervorgehoben werden. Die Tabellen sind durch Striche von einander abgegrenzt.

**Listenpreis:** Der Preis ist die Summe der Preise aller ausgewählten Positionen.

Schlüssel: STA - I - II - III - IV - V - VI - VII - VIII (Optional) - IX - 0000

Schlüsselnummer	URL/Max. Spanne	LRL	Min. Spanne	Einheiten
<b>Absolut Zwei Messumformerbacken</b>	780 (1040)	0 (0)	50 (65,0)	mm HgA (mbarA)
	500 (35)	0 (0)	5 (0,35)	psia (barA)
<b>Absolut In-Line</b>	780 (1040)	0 (0)	50 (65,0)	mm HgA (mbarA)
	500 (35)	0 (0)	5 (0,35)	psia (barA)
	3000 (210)	0 (0)	30 (2,1)	psia (barA)

**Auswahl**

STA822	↓
STA840	↓
STA82L	↓
STA84L	↓
STA87L	↓

**TABELLE I AUSWAHL: MESSZELLEN**

a. Material der Messumformerbacke und Membran	Material der Messumformerbacke/Referenzbacke	Material der Trennmembran	
	Beschichteter Kohlenstoffstahl / Beschichteter Kohlenstoffstahl		316L SS Hastelloy® C - 276 Monel 400 <sup>1b</sup> Tantal 316L SS vergoldet Hastelloy C-276 vergoldet Monel 400 vergoldet
Edelstahl 316 / Edelstahl 316		316L SS Hastelloy C - 276 Monel 400 Tantal 316L SS vergoldet Hastelloy C-276 vergoldet Monel 400 vergoldet	
	Hastelloy C - 276 / Edelstahl 316	Hastelloy C - 276 Tantal Hastelloy C-276 vergoldet	
	Monel 400 / Edelstahl 316	Monel 400 Monel 400 vergoldet	
b. Füllfluid	Silikonöl 200 Fluoriertes Öl CTFE		
c. Prozessanschluss	Größe/Typ	Material	
	9/16" Aminco 1/2" NPT (Innengewinde) 1/2" NPT (Außengewinde) DIN 19213 (1/4" NPT Innengewinde) G 1/2 B Gewindeanschluss	Wie bei Messumformerbacke Wie bei Messumformerbacke <sup>1a</sup> Wie bei Messumformerbacke Wie bei Messumformerbacke Wie bei Messumformerbacke	
d. Material Schrauben/Muttern	Keines Kohlenstoffstahl 316 SS Grade 660 (NACE A286) mit NACE 304 SS-Muttern Grade 660 (NACE A286) Schrauben u. Muttern Monel K500 Super Duplex B7M		
e. Entlüftung/ Ablauf Typ/Position	Messumformerbacken-Typ	Entlüftungs-/ Ablauf-Position	Entlüftungsmaterial
	Keines Einseitig blind Einseitig blind Einseitig blind Prozessferne Seite gebohrt Prozessferne Seite gebohrt Prozessferne Seite gebohrt	Keines Keines Seite mit Entlüftung Seite mit mittiger Entlüftung Ende mit Entlüftung Ende mit mittiger Entlüftung Seite mit Entlüftung u. Ende mit Stopfen	Keines Keines Passend zum Messumformerbacken-Material <sup>1</sup> Nur Edelstahl Passend zum Messumformerbacken-Material <sup>1</sup> Nur Edelstahl Passend zum Messumformerbacken-Material <sup>1</sup>
	Keines Teflon <sup>®</sup> oder PTFE (glasfaserverstärkt) Viton <sup>®</sup> Graphit		

A	---	*		
B	---	*		
C	---	a		
D	---	a		
1	---	*		
2	---	*		
3	---	a		
E	---	*	*	*
F	---	*	*	*
G	---	a		
H	---	a		
4	---	*		
5	---	*		
6	---	a		
J	---	*	*	*
K	---	a		
7	---	*		
L	---	a		
8	---	a		
-1	---	*	*	*
-2	---	*	*	*

-A	---	*	*	*
-G	---	*	*	*
-H	---	*	*	*
-D	---	*	*	*
-B	---	*	*	*
-O	---	*	*	*
-C	---	*		
-S	---	*		
-N	---	*		
-K	---	p		
-M	---	p		
-D	---	p		
-B	---	*		

---	0	*	*	*
---	1	*	*	*
---	2	*	*	*
---	3	t		
---	4	*		
---	5	t		
---	6	*		
---	0	*	*	*
---	A	*	*	*
---	B	*	*	*
---	C	*	*	*

<sup>1</sup> Außer Messumformerbacken aus Kohlenstoffstahl, die 316SS Entlüftung/Ablauf u. Stopfen und/oder 1/2"-Adapter verwenden  
<sup>1a</sup> STA822 und 840, die über 1/2" Flanschadapter gespeist werden und aus dem gleichen Material wie die Messumformerbacke (außer Kohlenstoffstahl) bestehen, verwenden 316 SS  
<sup>1b</sup> Referenzbacken sind nur bei Relativdruckmodellen mit zwei Messumformerbacken verfügbar.  
 In-line-Messumformer für Relativdruck werden nur mit Messumformerbacke geliefert.





TABELLE II Ausrichtung von Messzelle und Anschluss		
Ausrichtung Messumformer- backe/Anschluss	Standard	HD links, ND rechts <sup>2</sup> / Std.-Ausrichtung der Messumformerbacke
	Umgekehrt	ND links, HD rechts <sup>2</sup> / Std.-Ausrichtung der Messumformerbacke
	90/Standard	HD links, ND rechts <sup>2</sup> / 90° Ausrichtung der Messumformerbacke

1	*	*	*
2	*		
3	h		

TABELLE III BEHÖRDLICHE ZULASSUNGEN	
Zulassungen	Keine Zulassungen erforderlich
	Explosionsschutz, eigensicher, nicht eigenzündfähig u. staubgeschützt gemäß FM
	Explosionsschutz, eigensicher, nicht eigenzündfähig u. staubgeschützt gemäß CSA
	Druckfeste Kapselung, eigensicher und nicht eigenzündfähig gemäß ATEX
	Druckfeste Kapselung, eigensicher und nicht eigenzündfähig gemäß IECEx
	Druckfeste Kapselung, eigensicher und nicht eigenzündfähig gemäß SAE/CCoE
	Druckfeste Kapselung, eigensicher und nicht eigenzündfähig gemäß INMETRO
Druckfeste Kapselung, eigensicher und nicht eigenzündfähig gemäß NEPSI	

0	*	*	*
A	*	*	*
B	*	*	*
C	*	*	*
D	*	*	*
E	*	*	*
F	*	*	*
G	*	*	*

TABELLE IV AUSWAHL: MESSUMFORMER-ELEKTRONIK			
a. Elektronik- gehäusematerial u. Anschlussart	Material	Anschluss	Blitzschutz
	Aluminium, Polyester-gepulvert	1/2" NPT	Keines
	Aluminium, Polyester-gepulvert	M20	Keines
	Aluminium, Polyester-gepulvert	1/2" NPT	Ja
	Aluminium, Polyester-gepulvert	M20	Ja
b. Ausgang/ Protokoll	Edelstahl 316 (Grade CF8M)	1/2" NPT	Keines
	Edelstahl 316 (Grade CF8M)	M20	Keines
	Edelstahl 316 (Grade CF8M)	1/2" NPT	Ja
	Edelstahl 316 (Grade CF8M)	M20	Ja
	Keine	Keine	Keine
c. Auswahl: Bediener- schnittstelle	Analogausgang	Digitales Protokoll	
	4 - 20 mA DC	HART-Protokoll	
	4 - 20 mA DC	DE-Protokoll	
	Keine	Foundation Fieldbus	
	Anzeige	Ext. Nullpunkt, Spanne u. Konfig.-Tasten	Sprachen
Keines	Keines	Keines	
Keines	Ja (Nur Nullpunkt/Spanne)	Keines	
Basis	Keines	EN	
Basis	Ja	EN	
Grafik	Keines	EN, GR, FR, SP, RU, TU	
Grafik	Ja	EN, GR, FR, SP, RU, TU	
Grafik	Keines	EN, CH, JP	
Grafik	Ja	EN, CH, JP	

A _ _	*	*	*
B _ _	*	*	*
C _ _	*	*	*
D _ _	*	*	*
E _ _	*	*	*
F _ _	*	*	*
G _ _	*	*	*
H _ _	*	*	*

_ H _	*	*	*
_ D _	u	u	u
_ F _	*	*	*

_ _ 0	*	*	*
_ _ A	f	f	f
_ _ B	*	*	*
_ _ C	*	*	*
_ _ D	*	*	*
_ _ E	*	*	*
_ _ H	*	*	*
_ _ J	*	*	*

TABELLE V AUSWAHL: KONFIGURATION			
a. App.-Software	Diagnose		
	Standarddiagnosen		
b. Einstellungen für Ausgangs- begrenzung Sicherheits- stellung u. Schreibschutz	Erweiterte Diagnose (Wie oben, zusätzlich mit Erkennung zugesetzter Messleitungen - PILD)		
	Schreibschutz	Fehlermodus	Obere und untere Ausgangsbegrenzungen <sup>3</sup>
	Deaktiviert	Obere > 21,0 mA DC	Honeywell Std (3,8 - 20,8 mA DC)
	Deaktiviert	Untere < 3,6 mA DC	Honeywell Std (3,8 - 20,8 mA DC)
	Aktiviert	Obere > 21,0 mA DC	Honeywell Std (3,8 - 20,8 mA DC)
c. Allgemeine Konfiguration	Allgemeine Konfiguration		
	Werknorm		
Kundenspezifische Konfiguration (Angabe der Einheit erforderlich)			

1 _ _	*	*	*
2 _ _	*	*	*

_ 1 _	f	f	f
_ 2 _	f	f	f
_ 3 _	f	f	f
_ 4 _	f	f	f
_ 5 _	g	g	g
_ 6 _	g	g	g

_ _ S	*	*	*
_ _ C	*	*	*

2 Linke Seite/rechte Seite, aus Sicht des Kundenanschlusses

3 NAMUR-Ausgangsbegrenzungen von 3,8 - 20,5 mA DC können vor Ort konfiguriert werden



TABELLE VI AUSWAHL: KALIBRIERUNG UND GENAUIGKEIT			
a. Genauigkeit und Kalibrierung	Genauigkeit	Kalibrierter Bereich	Kalibrierungsanzahl
	Standard	Werksstandard	Einzel-Kalibrierung
	Standard	Kundenspezifisch (Angabe der Einheit erforderlich)	Einzel-Kalibrierung
	Standard	Kundenspezifisch (Angabe der Einheit erforderlich)	Doppel-Kalibrierung
	Standard	Kundenspezifisch (Angabe der Einheit erforderlich)	Dreifach-Kalibrierung
	Hohe Genauigkeit	Werksstandard	Einzel-Kalibrierung
	Hohe Genauigkeit	Kundenspezifisch (Angabe der Einheit erforderlich)	Einzel-Kalibrierung
	Hohe Genauigkeit	Werksstandard	Doppel-Kalibrierung
	Hohe Genauigkeit	Kundenspezifisch (Angabe der Einheit erforderlich)	Dreifach-Kalibrierung

A	*	*	*
B	*	*	*
C	*	*	*
D	*	*	*
E	*	*	*
F	*	*	*
G	s	s	s
H	s	s	s

TABELLE VII AUSWAHL: ZUBEHÖR		
a. Halterung	Halterungstyp	Material
	Keines Winkelhalterung	Keines Kohlenstoffstahl
	Winkelhalterung	304 SS
	Winkelhalterung	316 SS
b. Kundenspezifische Beschriftung	Kundenspezifische Beschriftung	
	Keine kundenspezifische Beschriftung	
	MSR-Schild, ein Befestigungsdraht, Edelstahl (bis zu 4 Zeilen mit jeweils 26 Zeichen)	
	MSR-Schild, zwei Befestigungsdrähte, Edelstahl (bis zu 4 Zeilen mit jeweils 26 Zeichen)	
c. Verschlussstopfen u. Adapter, nicht montiert	Verschlussstopfen u. Adapter, nicht montiert	
	Keine Verschlussstopfen oder Adapter erforderlich	
	Zertifizierter Adapter 316 SS 1/2" NPT Außengewinde auf 3/4 NPT Innengewinde	
	Zertifizierter Verschlussstopfen 316 SS 1/2" NPT	
	Zertifizierter Verschlussstopfen 316 SS M20	
	Minifast® 4-polig (1/2 NPT) (nicht geeignet für Ex-geschützte Anwendungen)	

0	---	*	*	*
1	---	*	*	*
2	---	*	*	*
3	---	*	*	*
4	---	*	*	*
5	---	*	*	*
6	---	*	*	*
7	---	*	*	*

_0	---	*	*	*
_1	---	*	*	*
_2	---	*	*	*

__A0	*	*	*
__A2	n	n	n
__A6	n	n	n
__A7	m	m	m
__A8	n	n	n
__A9	m	m	m

TABELLE VIII SONSTIGE Zertifizierungen und Optionen: (String der Reihe nach durch Komma getrennt (XX, XX, XX,....))	
Zertifizierungen und Garantie	Keine - Keine weiteren Optionen
	NACE MR0175; MR0103; ISO15156 (FC33338) Nur medienberührte Teile
	NACE MR0175; MR0103; ISO15156 (FC33339) Medienberührte und nicht-medienberührte Teile
	EN10204 Typ 3.1 Material-Rückverfolgbarkeit (FC33341)
	Konformitätserklärung (F3391)
	Kalibrierzertifikat und Konformitätserklärung (F3399)
	Ursprungszeugnis (F0195)
	FMEDA (SIL 2/3) Zertifizierung (FC33337)
	Überdruck Leckagetest-Zertifikat (1,5X MAWP) (F3392)
	Zert. für O <sub>2</sub> - oder Cl <sub>2</sub> -Anwendungen gemäß ASTM G93
	Garantieverlängerung um 1 zusätzliches Jahr
	Garantieverlängerung um 2 zusätzliche Jahre
Garantieverlängerung um 3 zusätzliche Jahre	
Garantieverlängerung um 4 zusätzliche Jahre	
Garantieverlängerung um 15 zusätzliche Jahre	

00	*	*	*
FG	*	*	*
F7	c	c	c
FX	n	n	n
F3	*	*	*
F1	*	*	*
F5	*	*	*
FE	j	j	j
TP	*	*	*
OX	e	e	e
01	*	*	*
02	*	*	*
03	*	*	*
04	*	*	*
15	*	*	*

TABELLE IX Sonderausführungen	
Factory	Werkskennzeichnung

0000	*	*	*
------	---	---	---

EINSCHRÄNKUNGEN

Buchstabe der Einschränkung	Nur verfügbar mit		Nicht verfügbar mit	
	Tabelle	Auswahl(en)	Tabelle	Auswahl(en)
a			VIII	FG, F7
c	l d	___0,N,K,D,B___	I a	C, D, 3, G, H, 6, K, L, 8, ___
d			VIIa	1, 2, 3, 5, 6, 7 ___
e	lb	_2_____		
f			IV b	F
g			IV b	H, D
h			le	4, 5, 6
			VIIa	1, 2, 3, 4, 5, 6, 7 ___
j	IV b	H	Vb	1, 2, 6
m	IV a	B, D, F, H ___		
n	IV a	A, C, E, G ___		
p			III	B- Keine CRN-Nr. verfügbar
t			1a	J, K, 7, L, 8
u			Va	2 ___
			Vla	C, D, G, H
s	la	A, E		
b			Wählen Sie nur eine Option aus dieser Gruppe	

## Vertrieb und Service

Bitte wenden Sie sich für Anwendungsunterstützung, aktuelle technische Daten, Preise oder Bezugsquellen an eine der folgenden Niederlassungen.

### ASIEN/ PAZIFISCHER RAUM

(TAC)

[hfs-tac-  
support@honeywell.com](mailto:hfs-tac-support@honeywell.com)

#### Australien

Honeywell Limited  
Tel.: +(61) 7-3846 1255  
Fax: +(61) 7-3840 6481  
Gebührenfrei 1300-36-39-36  
Gebührenfreies Fax:  
1300-36-04-70

#### China – PRC - Shanghai

Honeywell China Inc.  
Tel.: (86-21) 5257-4568  
Fax: (86-21) 6237-2826

#### Singapur

Honeywell Pte Ltd.  
Tel.: +(65) 6580 3278  
Fax: +(65) 6445-3033

#### Südkorea

Honeywell Korea Co Ltd  
Tel.: +(822) 799 6114  
Fax: +(822) 792 9015

### EMEA - Europa, Nahe Osten und Afrika

**Honeywell Process  
Solutions**

Tel.: + 80012026455 oder  
+44 (0)1344 656000

E-Mail: (Vertrieb)

[FP-Sales-  
Apps@Honeywell.com](mailto:FP-Sales-Apps@Honeywell.com)

oder

(TAC)

[hfs-tac-  
support@honeywell.com](mailto:hfs-tac-support@honeywell.com)

### AMERIKAS

Honeywell Process Solutions,  
Tel.: (TAC) 1-800-423-9883 or  
215/641-3610  
(Vertrieb) 1-800-343-0228

E-Mail: (Vertrieb)

[FP-Sales-  
Apps@Honeywell.com](mailto:FP-Sales-Apps@Honeywell.com)

oder

(TAC)

[hfs-tac-  
support@honeywell.com](mailto:hfs-tac-support@honeywell.com)

*Änderungen ohne vorherige Ankündigung vorbehalten.*

#### Weitere Informationen

Um mehr über SmartLine  
Druckmessumformer  
zu erfahren, besuchen Sie bitte  
[www.honeywellprocess.com](http://www.honeywellprocess.com)  
oder wenden Sie sich an Ihre  
Vertriebsbetreuung vor Ort.

# Honeywell

---

#### Honeywell GmbH – Field Products

Strahlenberger Straße 110-112  
63067 Offenbach

Tel.: 069-8064299

Fax: 069-8064931

Email: [FieldProducts@Honeywell.com](mailto:FieldProducts@Honeywell.com)

[www.honeywell.de/fp](http://www.honeywell.de/fp)

34-ST-03-85-DE

Februar 2014