

## AL101 Overfill/Leak Protection Device, Indoor Alarm Part No.: AL101-1 Indoor Single Alarm Panel

The Model AL101-1 is an Indoor alarm panel that accepts a switch contact input and provides an audible alarm signal when the external contact is closed. A red lighted push-button provides the visual alarm indication. The push-button is a momentary switch that, when pressed, mutes the buzzer. In the event of a power failure the alarm will come back on with the power. The red light remains on until the alarm condition is corrected. The alarm circuit resets automatically. It must be mounted in a non-hazardous location. Use Ktech float switches for the alarm input contacts.

### Electrical Specifications

- 120 VAC, 60 Hz, 85mA
- Switch input at terminals 4 & 5
- Wire Gauge Range is 20-10AWG
- Buzzer -- 95 dB @ 1 ft.

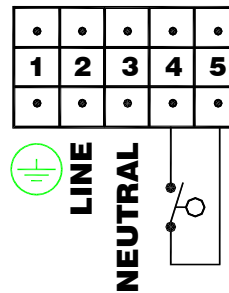
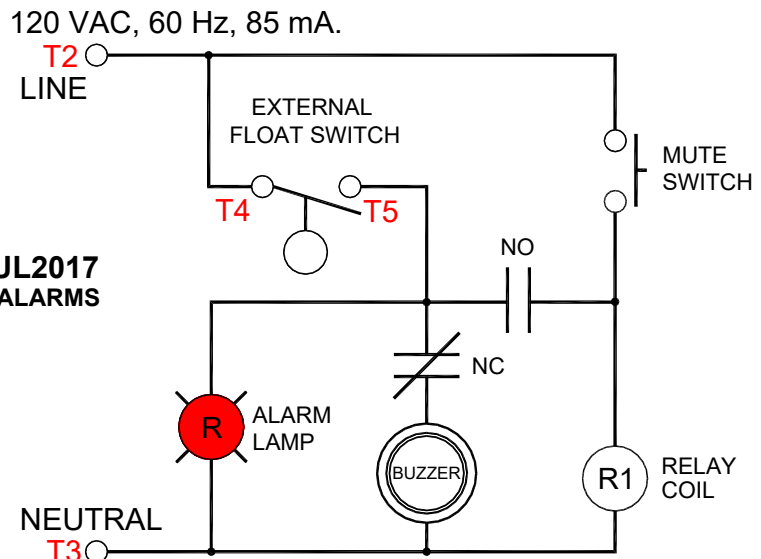
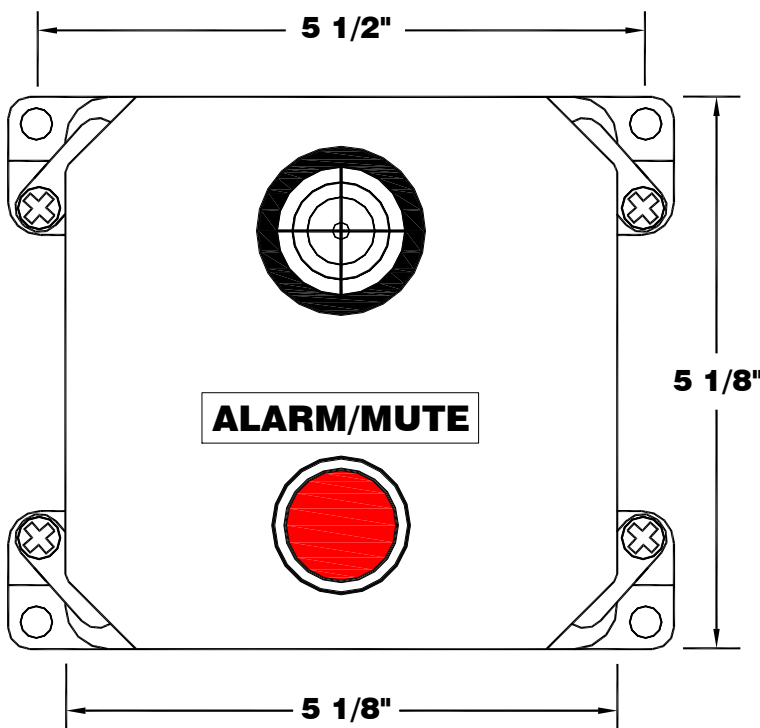


LISTED OVERFILL  
PROTECTION DEVICES &  
NONVOLUMETRIC  
LEAK DETECTION DEVICES  
4YC9

CAN/ULC-S661-10  
CAN/ULC-S675.2-14



Certified to CSA C22.2 No.205 and Conforms to UL2017  
CAUTION: REFER TO INSTRUCTIONS BEFORE OPERATING ALARMS

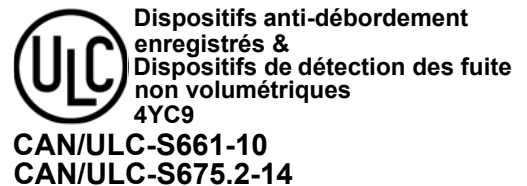


## AL101 Dispositif de protection contre les débordements/fuites, alarme intérieure No. d'article : Panneau d'alarme unique d'intérieur AL101-1

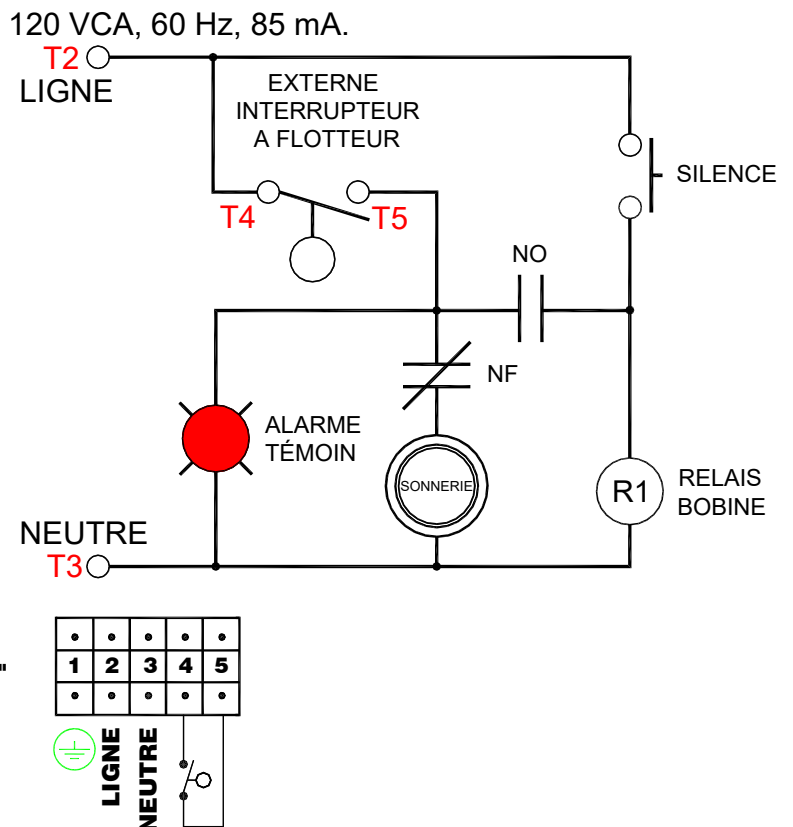
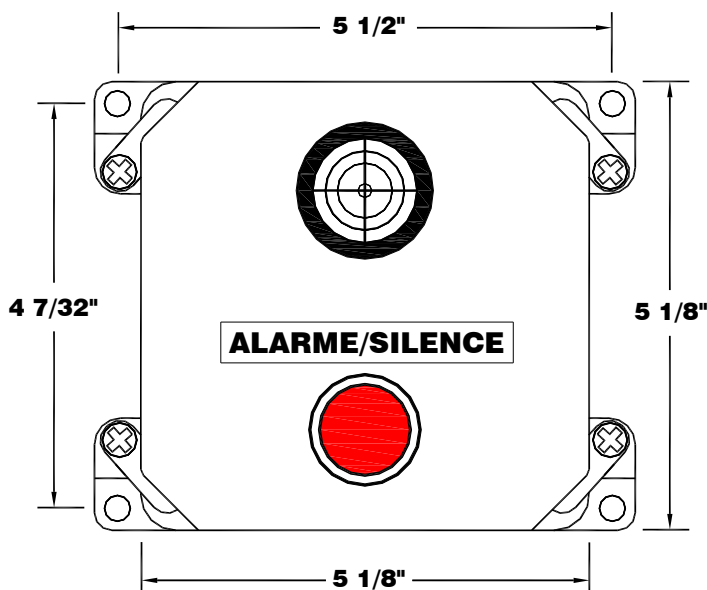
Le modèle AL101-1 est un panneau d'alarme intérieur qui prend en charge une entrée d'interrupteur de contact et fournit un signal d'alarme sonore lorsque le contact externe est fermé. Un bouton-poussoir allumé en rouge fournit une indication d'alarme visuelle. Le bouton-poussoir est un interrupteur momentané qui, lorsque l'on appuie dessus, permet de couper la sonnerie. En cas de panne de courant, l'alarme se remettra en marche lorsque le courant est rétabli. Le voyant rouge reste allumé jusqu'à ce que la condition d'alarme soit rectifiée. Le circuit d'alarme se réinitialise automatiquement. Il doit être installé dans une zone non dangereuse. Utilisez des interrupteurs à flotteur Ktech pour les entrées de contact d'alarme.

### Spécifications électriques

- 120 VCA, 60 Hz, 85mA
- Entrée de l'interrupteur aux terminaux 4 & 5
- 20-10AWG
- Sonnerie -- 95 dB @ 1 pied.



Certifié en vertu de CSA C22.2 No.205 et conforme à la norme UL2017  
MISE EN GARDE: VEUILLEZ CONSULTER LE MODE D'EMPLOI AVANT D'UTILISER L'ALARME



## AL101 Leak Protection Device, Indoor Alarm Part No.: AL101-1-2R-FRP Indoor Single Alarm Panel

The Model AL101-1-2R-FRP is an Indoor alarm panel that accepts a switch contact input and provides an audible alarm signal when the external contact is closed. It must be mounted in a non-hazardous location. The white pilot light indicates the 120 VAC power. The TEST push-button is a momentary button that turns on the red light and the horn. The red pilot light provides the visual alarm indication for the alarm contact. The MUTE push-button is a momentary button that mutes the horn for the alarm input. In the event of a power failure the alarm will come back on with the power. The red light remains on until the alarm condition is corrected. The alarm circuit resets automatically. The panel also has 2 relay dry contact outputs. Use Ktech float switches for the alarm input contacts.

### Electrical Specifications

- 120 VAC, 60 Hz, 85mA
- Switch input at terminals **3&4**
- Relay Output at terminals **5&6&7, 8&9&10**
  - Contact rating: 10A
- Wire Gauge Range is 20-10AWG
- Buzzer -- 95 dB @ 1 ft.

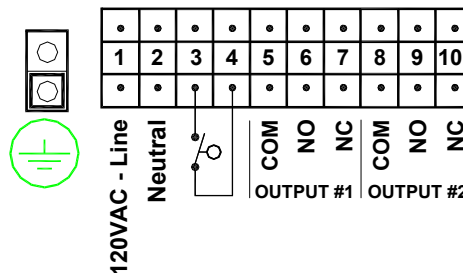
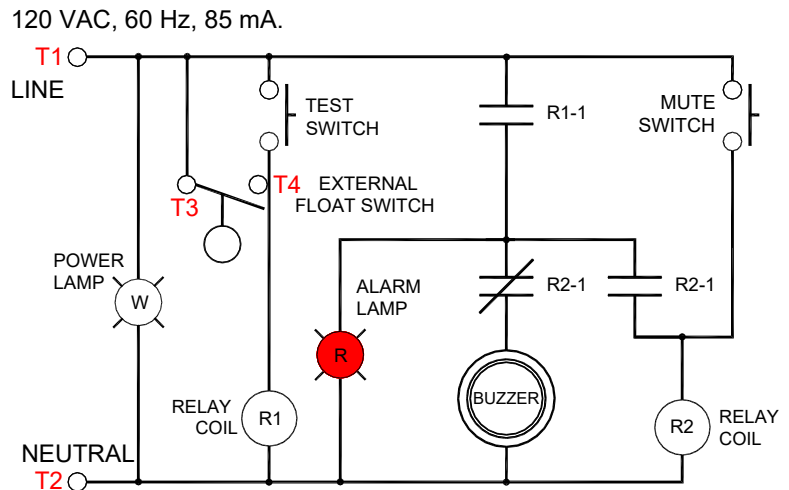
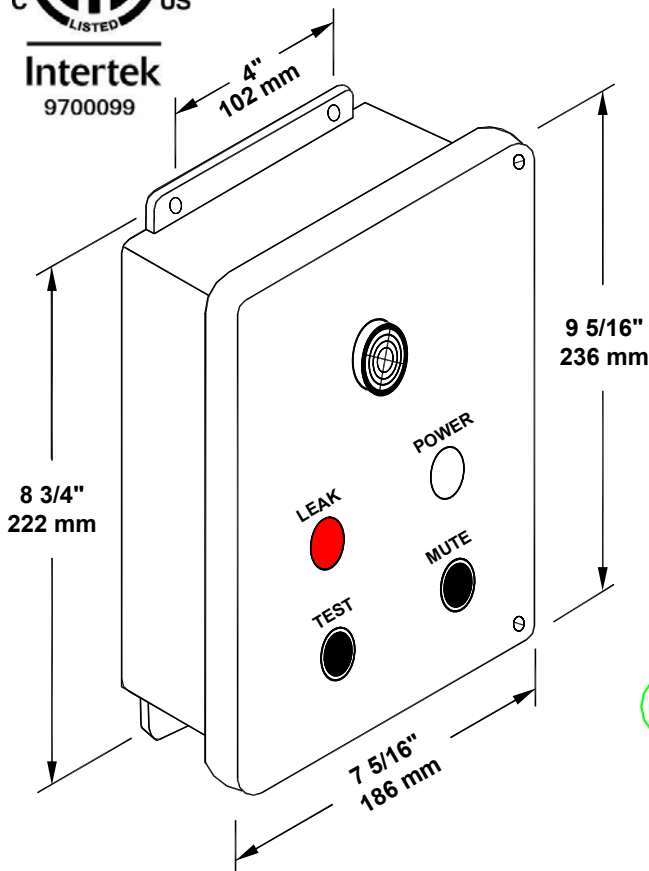


**LISTED  
NONVOLUMETRIC  
LEAK DETECTION  
DEVICES  
4YC9**

**CAN/ULC-S675.2-14**



**Certified to CSA C22.2 No.205 and Conforms to UL2017  
CAUTION: REFER TO INSTRUCTIONS BEFORE OPERATING ALARMS**




## AL101 Dispositif de protection contre les fuites, alarme intérieure No. d'article : Panneau d'alarme unique d'intérieur AL101-1-2R-FRP

Le modèle AL101-1-2R-FRP est un panneau d'alarme intérieur qui accepte une entrée de contact de commutation et fournit un signal d'alarme sonore lorsque le contact externe est fermé. Il doit être monté dans un endroit non dangereux. Le voyant vert indique l'alimentation 120 VCA. Le bouton-poussoir de TEST est un bouton momentané qui allume la lumière rouge et le klaxon. Le voyant rouge fournit l'indication d'alarme visuelle pour le contact d'alarme. Le bouton-poussoir MUTE est un bouton momentané qui coupe le klaxon pour l'entrée d'alarme. En cas de panne de courant, l'alarme se rallume. Le voyant rouge reste allumé jusqu'à ce que la condition d'alarme soit corrigée. Le circuit d'alarme se réinitialise automatiquement. Le panneau dispose également de 2 sorties relais à contact sec. Utilisez les interrupteurs à flotteur Ktech pour les contacts d'entrée d'alarme.

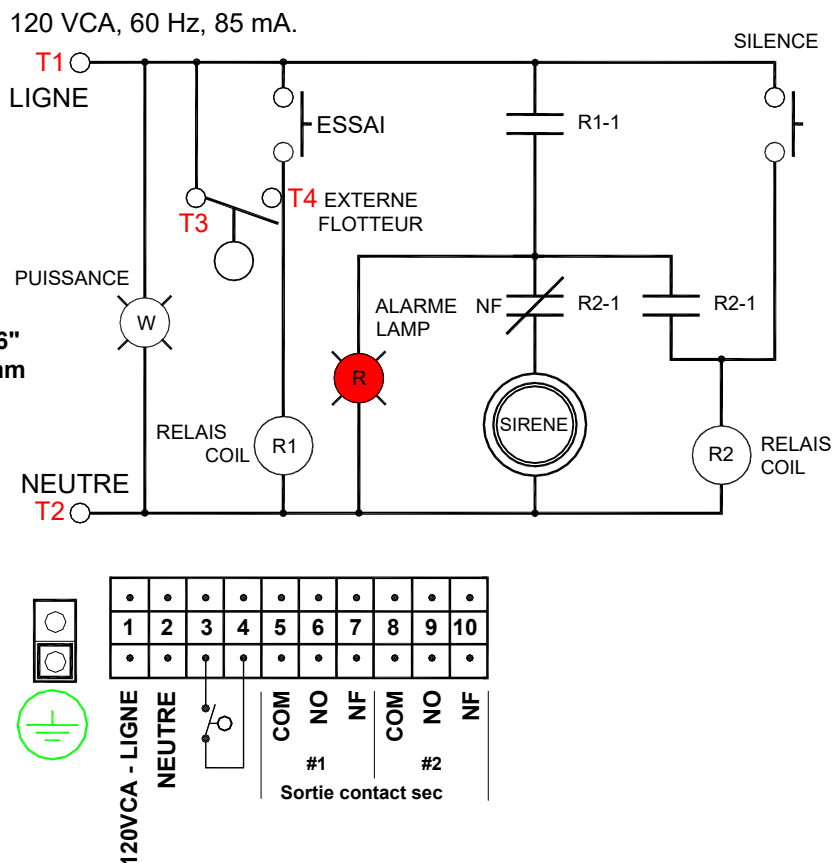
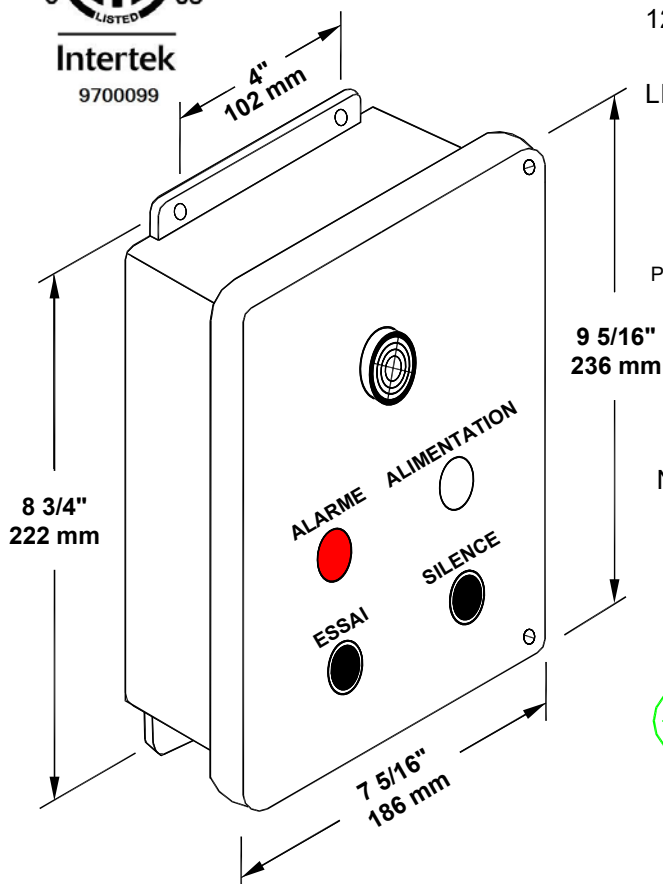
### Spécifications électriques

- 120 VCA, 60 Hz, 85mA
- Entrée de l'interrupteur aux bornes **3et4**
- Sorties pour relais aux bornes **5et6et7, 8et9et10**
- 20-10AWG
- Sonnerie -- 95 dB @ 1 pied.

 Dispositifs de détection des fuites non volumétriques 4YC9  
**CAN/ULC-S675.2-14**



**Certifié en vertu de CSA C22.2 No.205 et conforme à la norme UL2017**  
MISE EN GARDE: VEUILLEZ CONSULTER LE MODE D'EMPLOI AVANT D'UTILISER L'ALARME





## AL101 Overfill Protection Device, Indoor Alarm Part No.: AL101-1-12VDC Indoor Single Alarm Panel

The Model AL101-1-12VDC is an Indoor 12VDC alarm panel that accepts a switch contact input and provides an audible alarm signal when the external contact is closed. A red lighted push-button provides the visual alarm indication. The push-button is a momentary switch that, when pressed, mutes the buzzer. In the event of a power failure the alarm will come back on with the power. The red light remains on until the alarm condition is corrected. The alarm circuit resets automatically. It must be mounted in a non-hazardous location. Use Ktech float switches for the alarm input contacts.

### Electrical Specifications

- 12 VDC, 85mA
- Switch input at terminals 3 & 4
- Wire Gauge Range is 20-10AWG
- Buzzer -- 95 dB @ 1 ft.

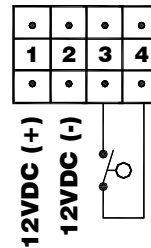
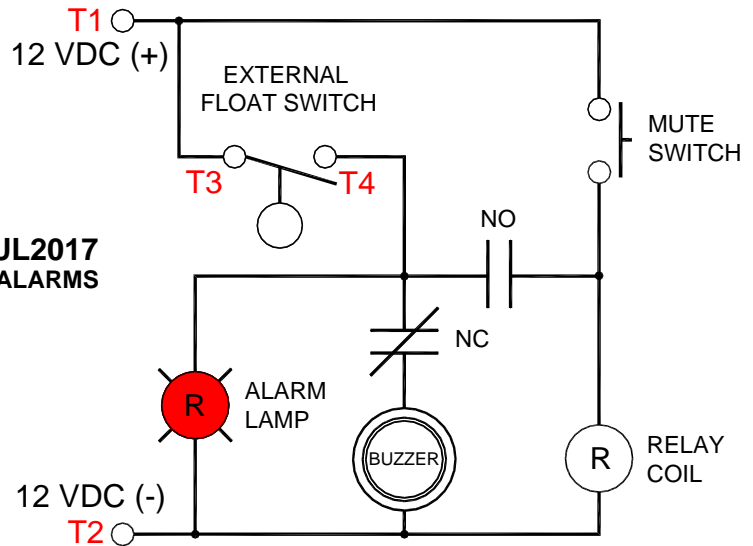
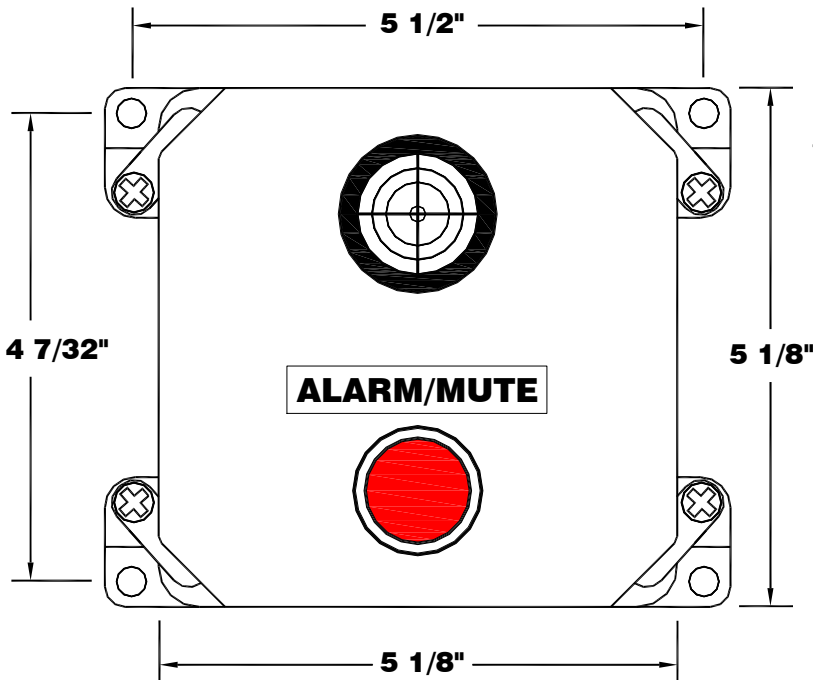


LISTED  
OVERFILL  
PROTECTION  
DEVICES  
4YC9

CAN/ULC-S661-10



Certified to CSA C22.2 No.205 and Conforms to UL2017  
CAUTION: REFER TO INSTRUCTIONS BEFORE OPERATING ALARMS



## Dispositif anti-débordement AL101, alarme intérieure

### No. d'article : Panneau d'alarme unique d'intérieur AL101-1-12VDC

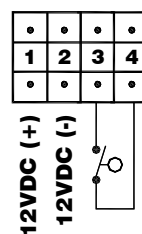
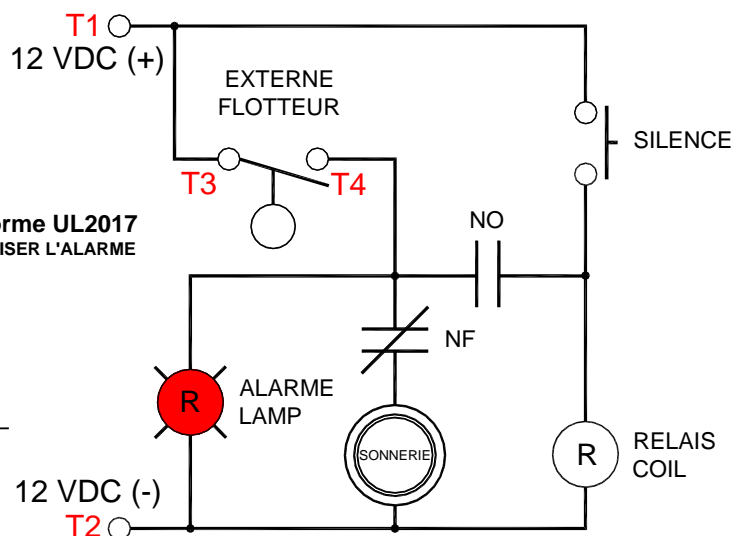
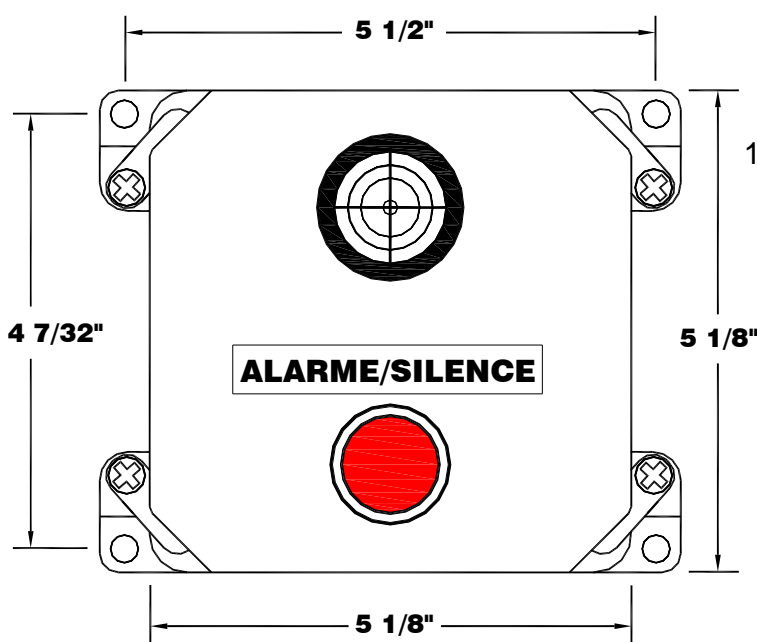
Le modèle AL101-1-12VDC est un 12VDC panneau d'alarme intérieur qui prend en charge une entrée d'interrupteur de contact et fournit un signal d'alarme sonore lorsque le contact externe est fermé. Un bouton-poussoir allumé en rouge fournit une indication d'alarme visuelle. Le bouton-poussoir est un interrupteur momentané qui, lorsque l'on appuie dessus, permet de couper la sonnerie. En cas de panne de courant, l'alarme se remettra en marche lorsque le courant est rétabli. Le voyant rouge reste allumé jusqu'à ce que la condition d'alarme soit rectifiée. Le circuit d'alarme se réinitialise automatiquement. Il doit être installé dans une zone non dangereuse. Utilisez des interrupteurs à flotteur Ktech pour les entrées de contact d'alarme.

### Spécifications électriques

- 12 VDC, 85mA
- Entrée de l'interrupteur aux terminaux 3 et 4
- 20-10AWG
- Sonnerie -- 95 dB @ 1 pied.



Certifié en vertu de CSA C22.2 No.205 et conforme à la norme UL2017  
MISE EN GARDE: VEUILLEZ CONSULTER LE MODE D'EMPLOI AVANT D'UTILISER L'ALARME



## AL101 Leak Protection Device, Indoor Alarm Part No.: AL101-1 Indoor Single Alarm Panel

The Model AL101-1 is an Indoor alarm panel that accepts a switch contact input and provides an audible alarm signal when the external contact is closed. A red lighted push-button provides the visual alarm indication. The push-button is a momentary switch that, when pressed, mutes the buzzer. In the event of a power failure the alarm will come back on with the power. The red light remains on until the alarm condition is corrected. The alarm circuit resets automatically. It must be mounted in a non-hazardous location. Use Ktech float switches for the alarm input contacts.

### Electrical Specifications

- 120 VAC, 60 Hz, 85mA
- Switch input at terminals 4 & 5
- Wire Gauge Range is 20-10AWG
- Buzzer -- 95 dB @ 1 ft.

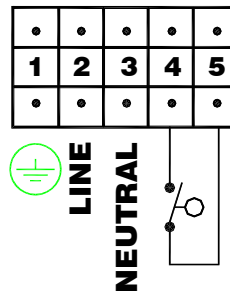
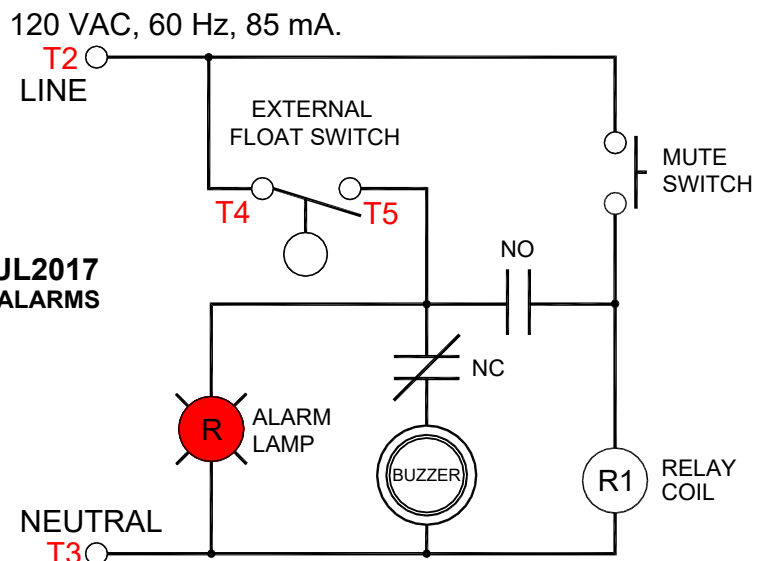
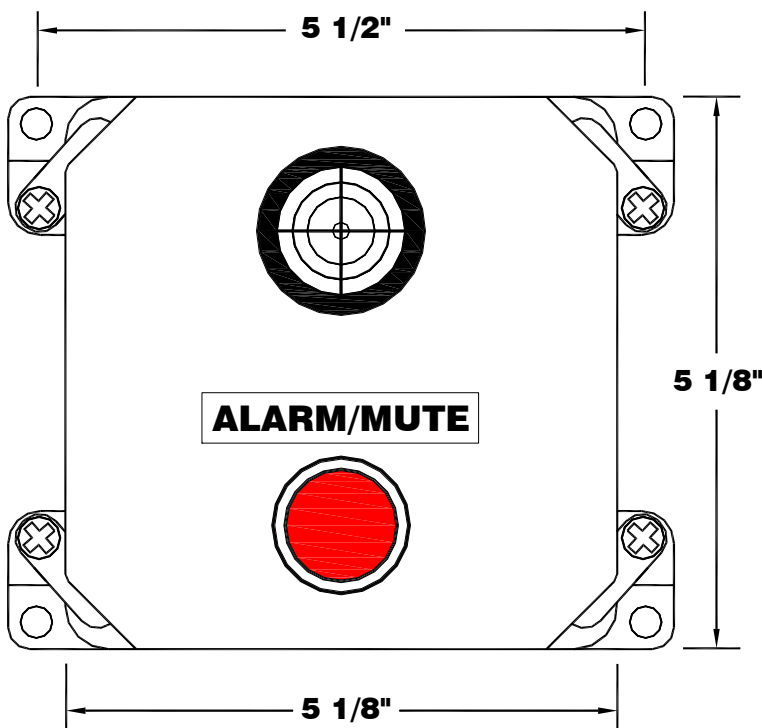


LISTED  
NONVOLUMETRIC  
LEAK DETECTION  
DEVICES  
4YC9

**CAN/ULC-S675.2-14**



Certified to CSA C22.2 No.205 and Conforms to UL2017  
CAUTION: REFER TO INSTRUCTIONS BEFORE OPERATING ALARMS



## AL101 Dispositif de protection contre les fuites, alarme intérieure No. d'article : Panneau d'alarme unique d'intérieur AL101-1

Le modèle AL101-1 est un panneau d'alarme intérieur qui prend en charge une entrée d'interrupteur de contact et fournit un signal d'alarme sonore lorsque le contact externe est fermé. Un bouton-poussoir allumé en rouge fournit une indication d'alarme visuelle. Le bouton-poussoir est un interrupteur momentané qui, lorsque l'on appuie dessus, permet de couper la sonnerie. En cas de panne de courant, l'alarme se remettra en marche lorsque le courant est rétabli. Le voyant rouge reste allumé jusqu'à ce que la condition d'alarme soit rectifiée. Le circuit d'alarme se réinitialise automatiquement. Il doit être installé dans une zone non dangereuse. Utilisez des interrupteurs à flotteur Ktech pour les entrées de contact d'alarme.

### Spécifications électriques

- 120 VCA, 60 Hz, 85mA
- Entrée de l'interrupteur aux terminaux 4 & 5
- 20-10AWG
- Sonnerie -- 95 dB @ 1 pied.

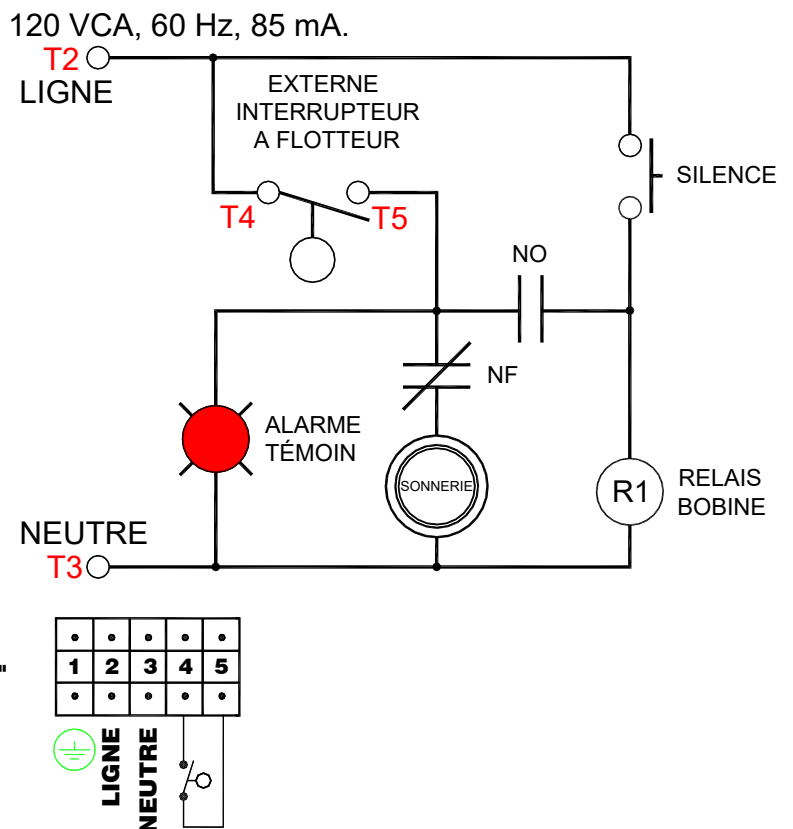
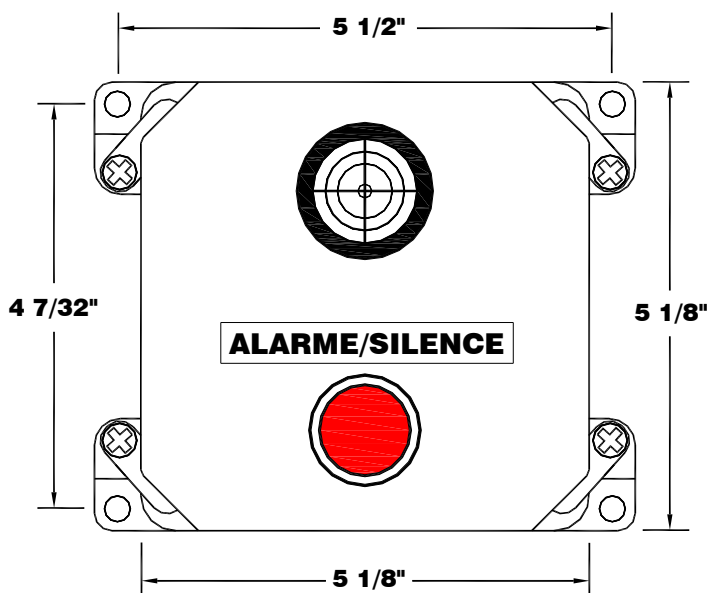


Dispositifs de détection  
des fuite non  
volumétriques  
4YC9

**CAN/ULC-S675.2-14**



Certifié en vertu de CSA C22.2 No.205 et conforme à la norme UL2017  
MISE EN GARDE: VEUILLEZ CONSULTER LE MODE D'EMPLOI AVANT D'UTILISER L'ALARME

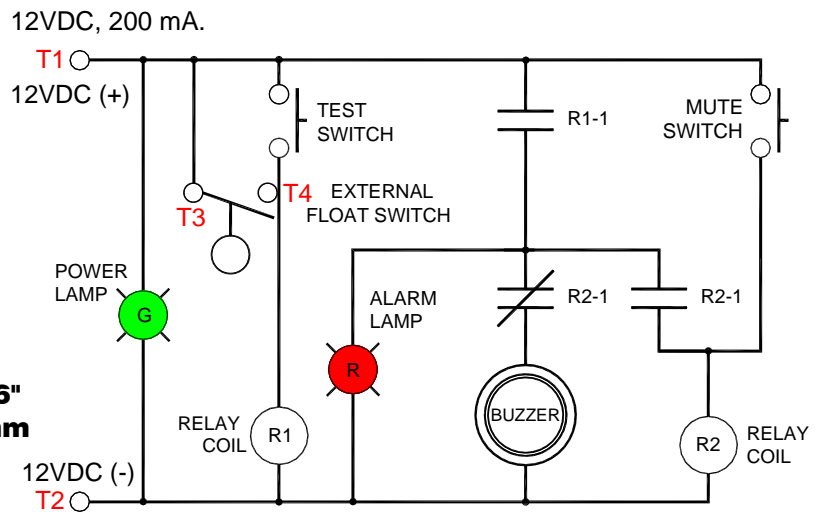
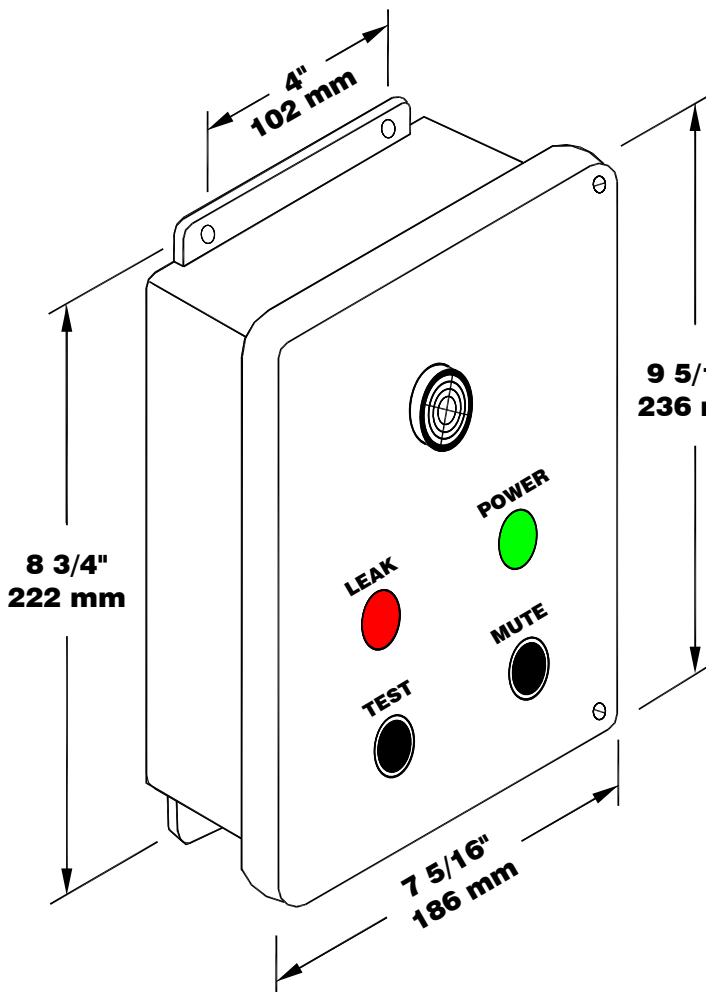


## AL101 Overfill Protection Device, Indoor Alarm Part No.: AL101-1-R-12VDC Indoor Single Alarm Panel

The Model AL101-1-R-12VDC is an Indoor alarm panel that accepts a switch contact input and provides an audible alarm signal when the external contact is closed. It must be mounted in a non-hazardous location. The green pilot light indicates the 12 VDC power. The test push-button is a momentary button that turns on the red light and the horn. The red pilot light provides the visual alarm indication for the alarm contact. The mute push-button is a momentary button that mutes the horn for the alarm input. In the event of a power failure the alarm will come back on with the power. The red light remains on until the alarm condition is corrected. The alarm circuit resets automatically. The panel also has a relay dry contact output. Use Ktech float switches for the alarm input contacts.

### Electrical Specifications

- 12VDC, 200mA
- Switch input at terminals 3 & 4
- Relay Output at terminals 5 & 6 & 7
  - Contact rating: 10A
- Wire Gauge Range is 20-10AWG
- Buzzer -- 95 dB @ 1 ft.



•	•	•	•	•	•	•
1	2	3	4	5	6	7
•	•	•	•	•	•	•
12VDC (+)	12VDC (-)	LEAK	LEAK	COM	N.O.	N.C.
				RELAY		

## AL101 Leak Protection Device, Indoor Alarm Part No.: AL101-1-R-24VAC-FRP Indoor Alarm Panel

The Model AL101-1-R-24VAC-FRP is an indoor alarm panel that accepts a switch contact input and provides an audible alarm signal when the external contact is closed. The white pilot light indicates the 120 VAC power. The TEST push-button is a momentary button that turns on the red light and the horn. A transformer provides 24VAC output to the switch. The red pilot light provides the visual alarm indication for the alarm contact. The MUTE push-button is a momentary button that mutes the horn for the alarm input. In the event of a power failure the alarm will come back on with the power. The red light remains on until the alarm condition is corrected. The alarm circuit resets automatically. The panel also has a relay-NO/NC dry contact output for the switch input. It must be mounted in a non-hazardous location. Use Ktech float switches for the alarm input contacts.

### Electrical Specifications

- 120 VAC, 60 Hz, 100mA
- 24VAC output to switch
- Switch input at terminals **3&4**
- 10Amp relay contacts at terminals **5&6&7**
- Wire Gauge Range is 20-10AWG
- Buzzer -- 95 dB @ 1 ft.

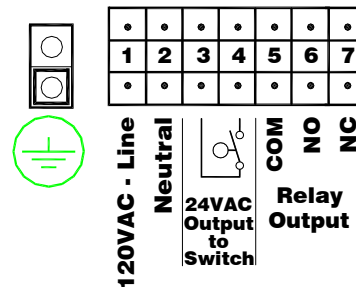
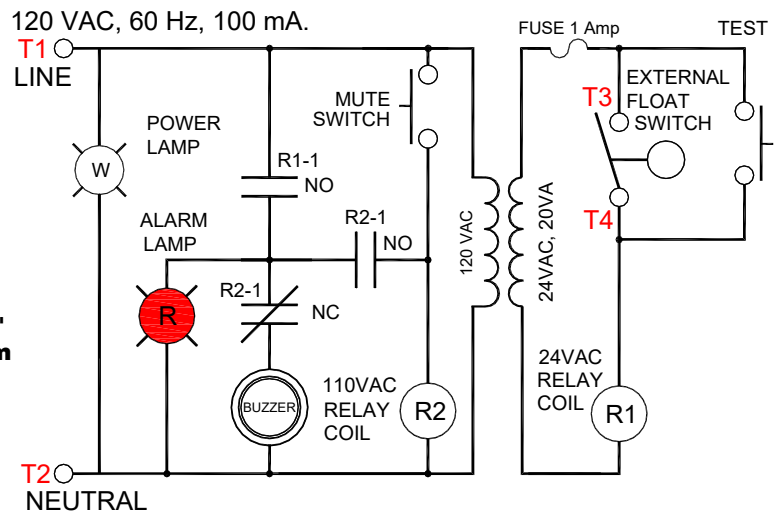
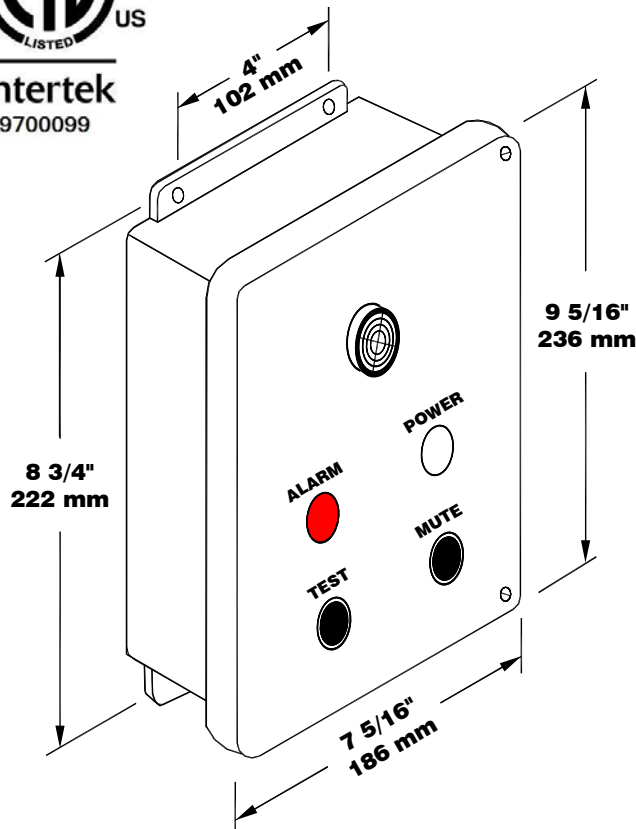


LISTED OVERFILL  
PROTECTION DEVICES &  
NONVOLUMETRIC  
LEAK DETECTION DEVICES  
4YC9

**CAN/ULC-S661-10**  
**CAN/ULC-S675.2-14**



**Certified to CSA C22.2 No.205 and Conforms to UL2017**  
**CAUTION: REFER TO INSTRUCTIONS BEFORE OPERATING ALARMS**

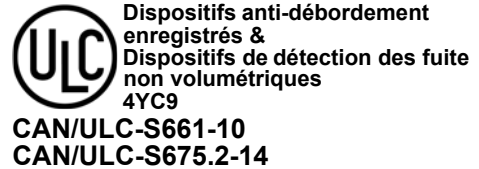


## AL101 Dispositif de protection contre les fuites, alarme intérieure No. d'article : Panneau d'alarme d'intérieur AL101-1-R-24VAC-FRP

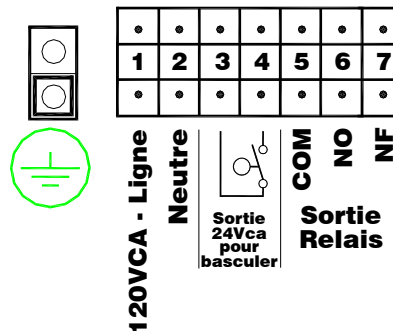
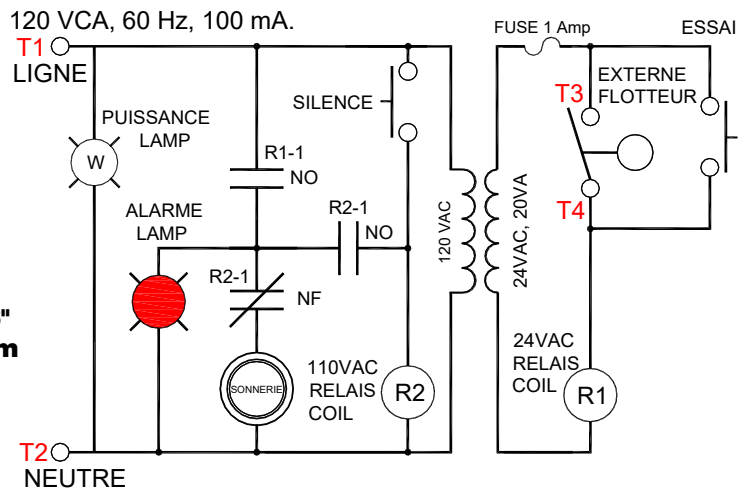
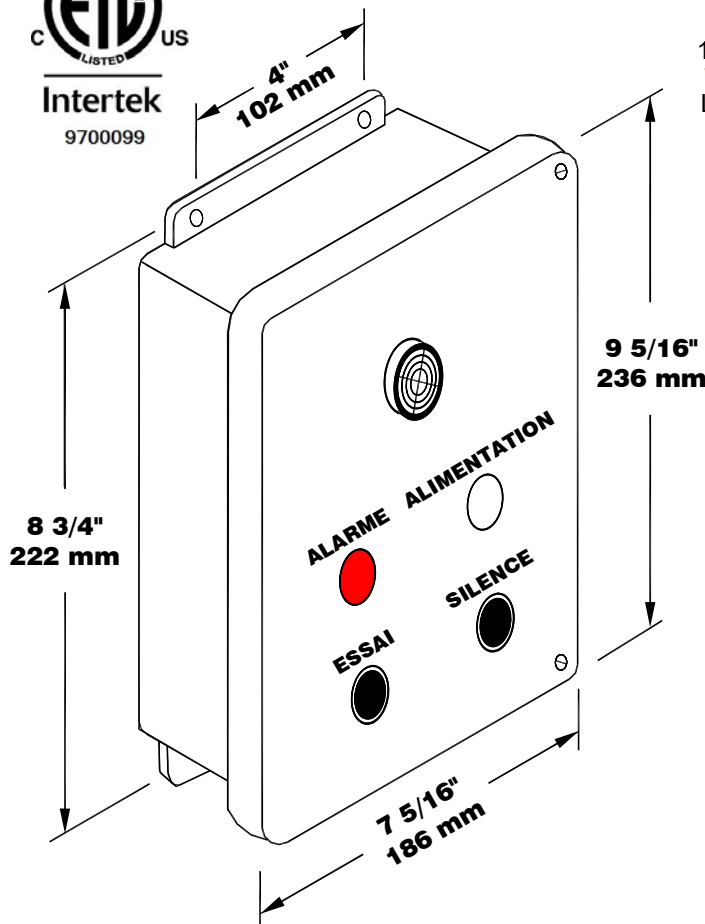
Le modèle AL101-1-R-24VAC-FRP est un panneau d'alarme intérieur. Il doit être installé dans un endroit sécuritaire. Le témoin lumineux blanc indique l'alimentation 120 VCA. Le bouton-poussoir TEST est un bouton à contact momentané qui allume les deux lumières rouges et actionne la sirène. Un transformateur fournit une sortie 24VAC aux commutateurs. Les témoins lumineux rouges fournissent une indication d'alarme visuelle pour le contact avertisseur. Le bouton-poussoir MUTE est un bouton à contact momentané qui désactive la sirène pour les deux entrées de l'alarme. La lumière rouge demeure allumée jusqu'à ce que la condition de l'alarme soit résolue. Le circuit de l'alarme se réinitialise automatiquement. Le panneau est équipé d'une sortie relais-NO/NF à contact sec pour chaque interrupteur d'entrée. Utilisez un interrupteur à flotteur Ktech pour le contact d'entrée.

### Spécifications électriques

- 120 VCA, 60 Hz, 100mA
- Sortie 24VAC aux commutateurs
- Entrée de l'interrupteur aux terminaux 3 et 4
- 10 Amp contacts de relais aux bornes 5 et 6 et 7
- 20-10AWG
- Sonnerie -- 95 dB @ 1 pied.



Certifié en vertu de CSA C22.2 No.205 et conforme à la norme UL2017  
MISE EN GARDE: VEUILLEZ CONSULTER LE MODE D'EMPLOI AVANT D'UTILISER L'ALARME





## AL101 Leak Protection Device, Indoor Alarm Part No.: AL101-1-R-24VAC-FRP Indoor Alarm Panel

The Model AL101-1-R-24VAC-FRP is an indoor alarm panel that accepts a switch contact input and provides an audible alarm signal when the external contact is closed. The white pilot light indicates the 120 VAC power. The TEST push-button is a momentary button that turns on the red light and the horn. A transformer provides 24VAC output to the switch. The red pilot light provides the visual alarm indication for the alarm contact. The MUTE push-button is a momentary button that mutes the horn for the alarm input. In the event of a power failure the alarm will come back on with the power. The red light remains on until the alarm condition is corrected. The alarm circuit resets automatically. The panel also has a relay-NO/NC dry contact output for the switch input. It must be mounted in a non-hazardous location. Use Ktech float switches for the alarm input contacts.

### Electrical Specifications

- 120 VAC, 60 Hz, 100mA
- 24VAC output to switch
- Switch input at terminals **3&4**
- 10Amp relay contacts at terminals **5&6&7**
- Wire Gauge Range is 20-10AWG
- Buzzer -- 95 dB @ 1 ft.

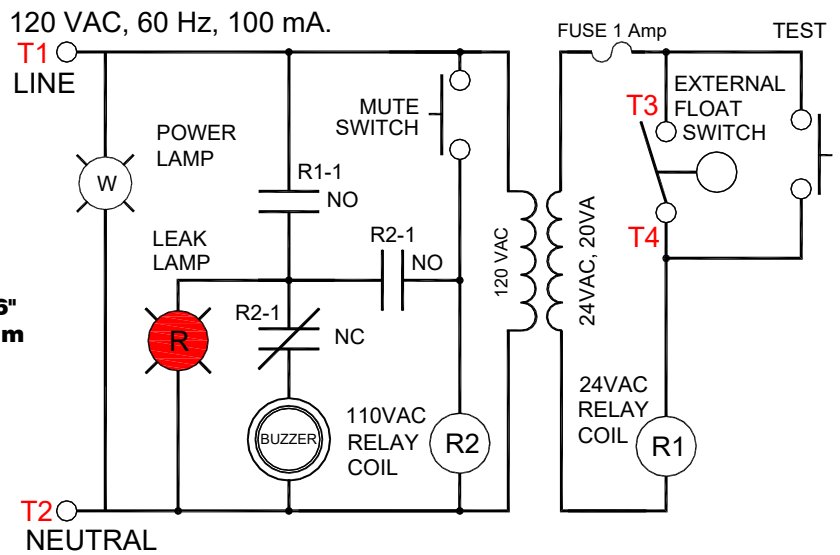
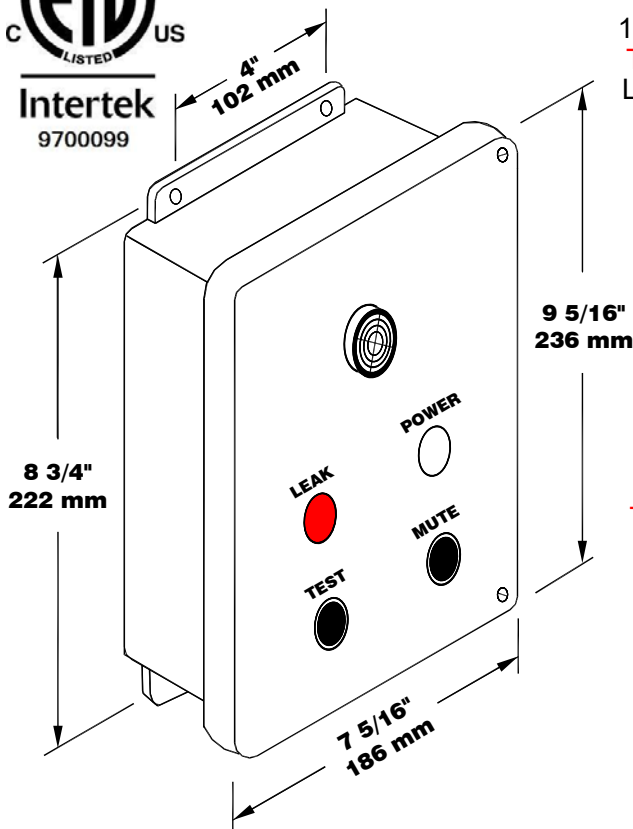


LISTED  
NONVOLUMETRIC  
LEAK DETECTION  
DEVICES  
4YC9

**CAN/ULC-S675.2-14**



**Certified to CSA C22.2 No.205 and Conforms to UL2017**  
**CAUTION: REFER TO INSTRUCTIONS BEFORE OPERATING ALARMS**



•	•	•	•	•	•	•
1	2	3	4	5	6	7
•	•	•	•	•	•	•



120VAC - Line	Neutral	LEAK	LEAK	RELAY-COM	RELAY-NO	RELAY-NC
	24VAC Output to Switch					LEAK

## AL101 Dispositif de protection contre les fuites, alarme intérieure No. d'article : Panneau d'alarme d'intérieur AL101-1-R-24VAC-FRP

Le modèle AL101-1-R-24VAC-FRP est un panneau d'alarme intérieur. Il doit être installé dans un endroit sécuritaire. Le témoin lumineux blanc indique l'alimentation 120 VCA. Le bouton-poussoir TEST est un bouton à contact momentané qui allume les deux lumières rouges et actionne la sirène. Un transformateur fournit une sortie 24VAC aux commutateurs. Les témoins lumineux rouges fournissent une indication d'alarme visuelle pour le contact avertisseur. Le bouton-poussoir MUTE est un bouton à contact momentané qui désactive la sirène pour les deux entrées de l'alarme. La lumière rouge demeure allumée jusqu'à ce que la condition de l'alarme soit résolue. Le circuit de l'alarme se réinitialise automatiquement. Le panneau est équipé d'une sortie relais-NO/NF à contact sec pour chaque interrupteur d'entrée. Utilisez un interrupteur à flotteur Ktech pour le contact d'entrée.

### Spécifications électriques

- 120 VCA, 60 Hz, 100mA
- Sortie 24VAC aux commutateurs
- Entrée de l'interrupteur aux terminaux 3 et 4
- 10 Amp contacts de relais aux bornes 5 et 6 et 7
- 20-10AWG
- Sonnerie -- 95 dB @ 1 pied.

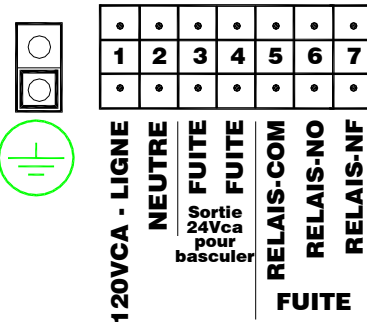
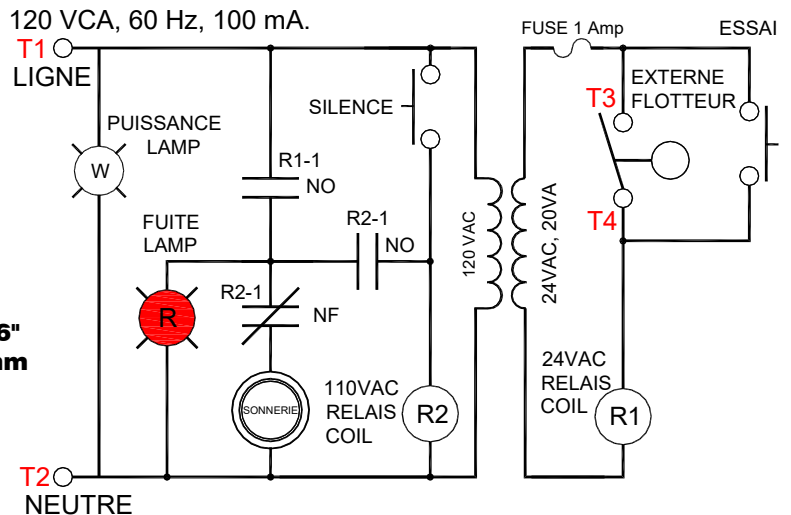
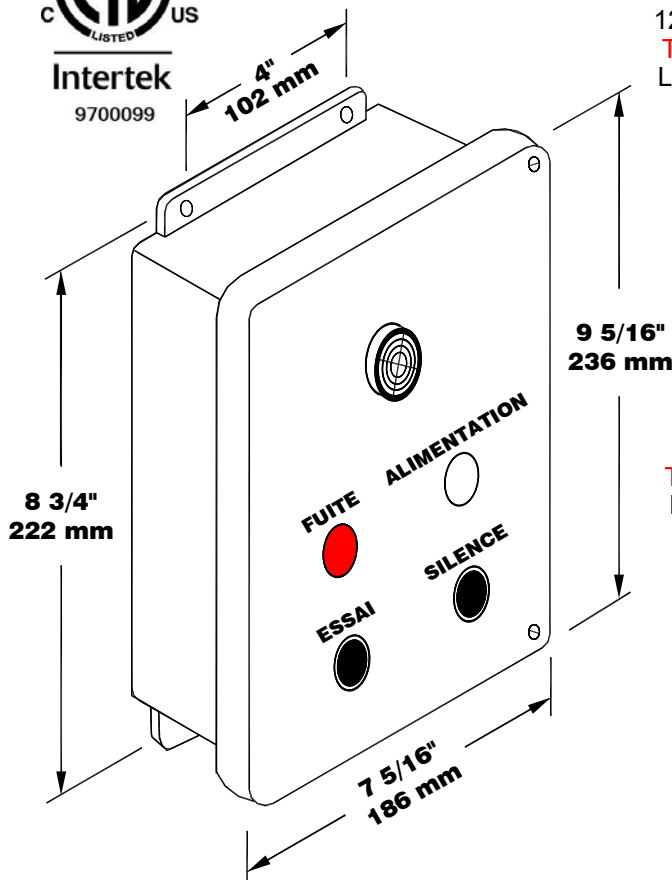


Dispositifs de détection  
des fuites non  
volumétriques  
4YC9

**CAN/ULC-S675.2-14**



Certifié en vertu de CSA C22.2 No.205 et conforme à la norme UL2017  
MISE EN GARDE: VEUILLEZ CONSULTER LE MODE D'EMPLOI AVANT D'UTILISER L'ALARME



## AL101 Leak Protection Device, Indoor Alarm Part No.: AL101-1-R-24VAC Indoor Alarm Panel

The Model AL101-1-R-24VAC is an indoor alarm panel that accepts a switch contact input and provides an audible alarm signal when the external contact is closed. The white pilot light indicates the 120 VAC power. The test push-button is a momentary button that turns on the red light and the horn. A transformer provides 24VAC output to the switch. The red pilot light provide the visual alarm indication for the alarm contact. The mute push-button is a momentary button that mutes the horn for the alarm input. In the event of a power failure the alarm will come back on with the power. The red light remains on until the alarm condition is corrected. The alarm circuit resets automatically. The panel also has a relay-NO/NC dry contact output for the switch input. It must be mounted in a non-hazardous location. Use Ktech float switches for the alarm input contacts.

### Electrical Specifications

- 120 VAC, 60 Hz, 100mA
- 24VAC output to switch
- Switch input at terminals **3&4**
- 10Amp relay contacts at terminals **5&6&7**
- Wire Gauge Range is 20-10AWG
- Buzzer -- 95 dB @ 1 ft.



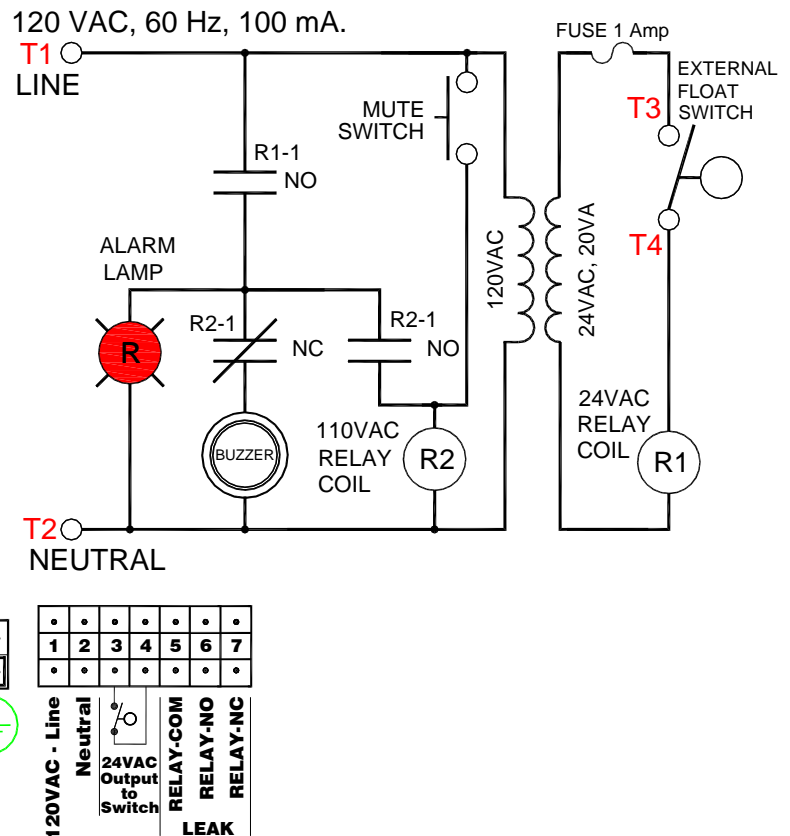
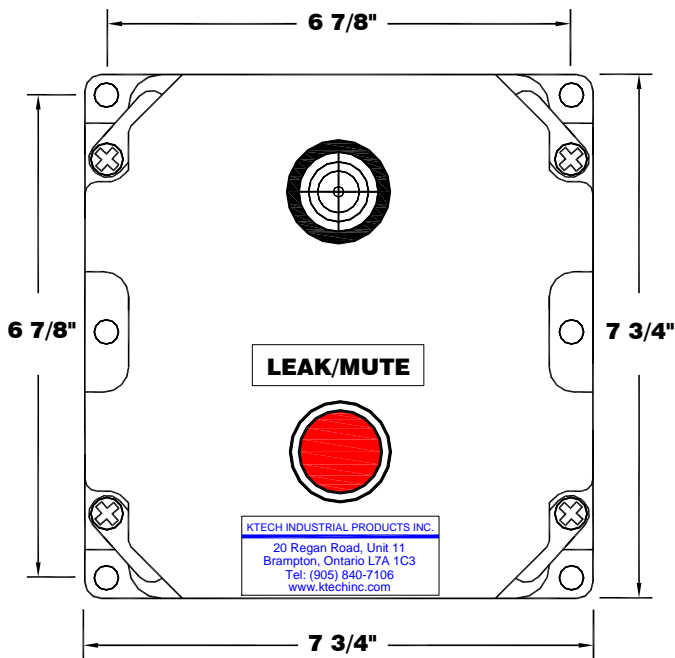
LISTED OVERFILL  
PROTECTION DEVICES &  
NONVOLUMETRIC  
LEAK DETECTION DEVICES  
4YC9

CAN/ULC-S661-10  
CAN/ULC-S675.2-14



Intertek  
9700099

Certified to CSA C22.2 No.205 and Conforms to UL2017  
CAUTION: REFER TO INSTRUCTIONS BEFORE OPERATING ALARMS



## AL101 Dispositif de protection contre les fuites, alarme intérieure No. d'article : Panneau d'alarme d'intérieur AL101-1-R-24VAC

Le modèle AL101-1-R-24VAC est un panneau d'alarme intérieur. Il doit être installé dans un endroit sécuritaire. Le témoin lumineux blanc indique l'alimentation 120 VCA. Le bouton-poussoir TEST est un bouton à contact momentané qui allume les deux lumières rouges et actionne la sirène. Un transformateur fournit une sortie 24VAC aux commutateurs. Les témoins lumineux rouges fournissent une indication d'alarme visuelle pour le contact avertisseur. Le bouton-poussoir MUTE est un bouton à contact momentané qui désactive la sirène pour les deux entrées de l'alarme. La lumière rouge demeure allumée jusqu'à ce que la condition de l'alarme soit résolue. Le circuit de l'alarme se réinitialise automatiquement. Le panneau est équipé d'une sortie relais-NO à contact sec pour chaque interrupteur d'entrée. Utilisez un interrupteur à flotteur Ktech pour le contact d'entrée.

### Spécifications électriques

- 120 VCA, 60 Hz, 100mA
- Sortie 24VAC aux commutateurs
- Entrée de l'interrupteur aux terminaux 3 et 4
- 10 Amp contacts de relais aux bornes 5 et 6 et 7
- 20-10AWG
- Sonnerie -- 95 dB @ 1 pied.

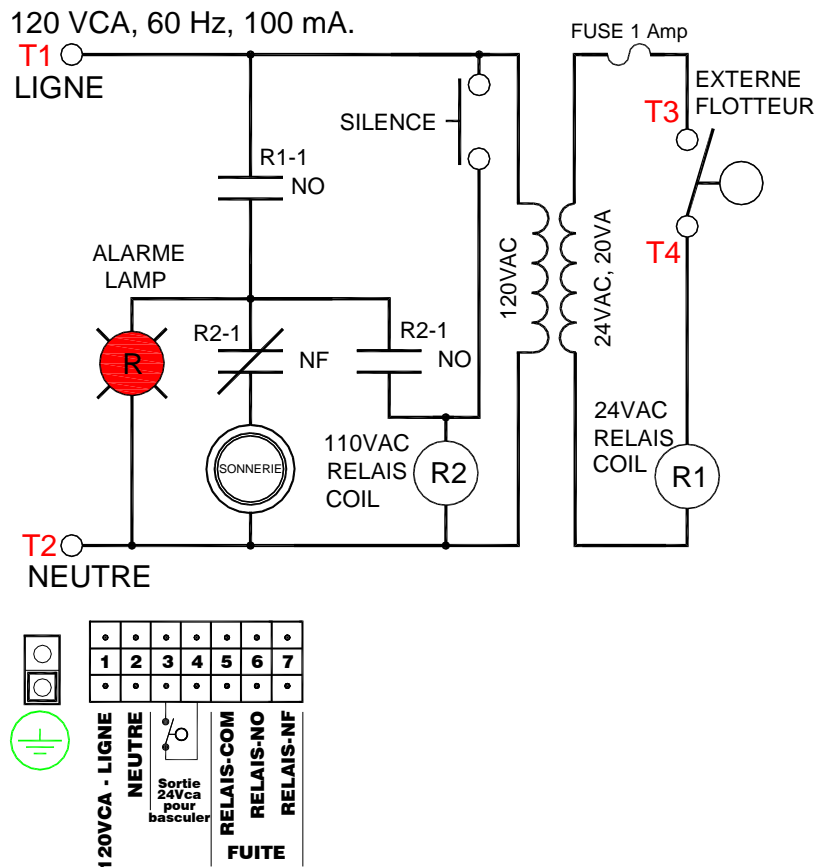
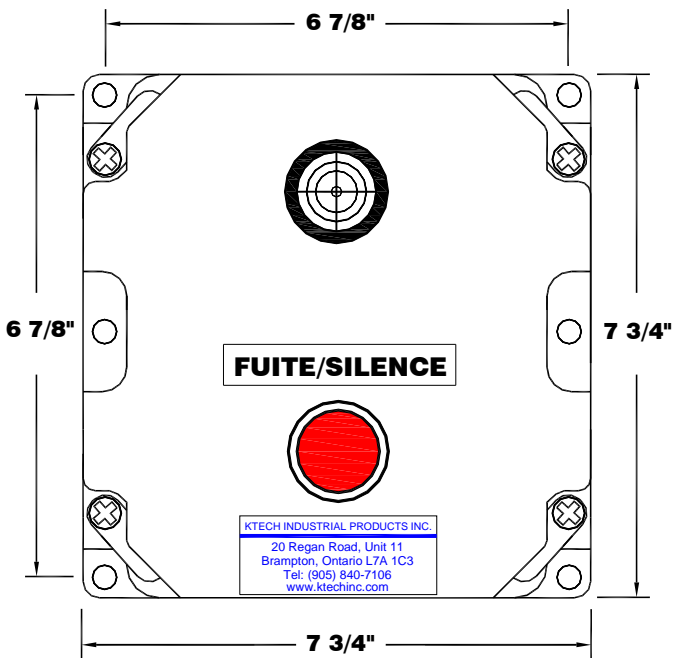


Dispositifs anti-débordement enregistrés & Dispositifs de détection des fuites non volumétriques 4YC9

CAN/ULC-S661-10  
CAN/ULC-S675.2-14



Certifié en vertu de CSA C22.2 No.205 et conforme à la norme UL2017  
MISE EN GARDE: VEUILLEZ CONSULTER LE MODE D'EMPLOI AVANT D'UTILISER L'ALARME

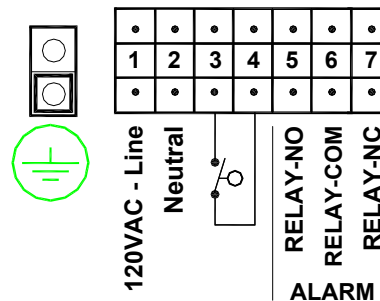
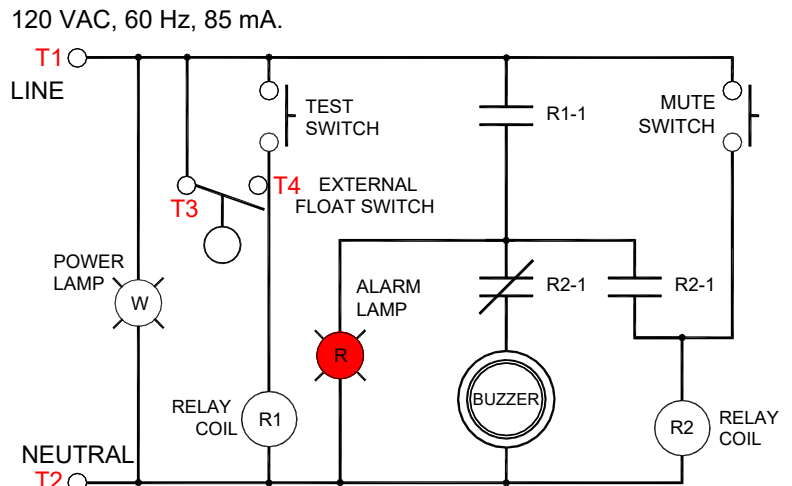
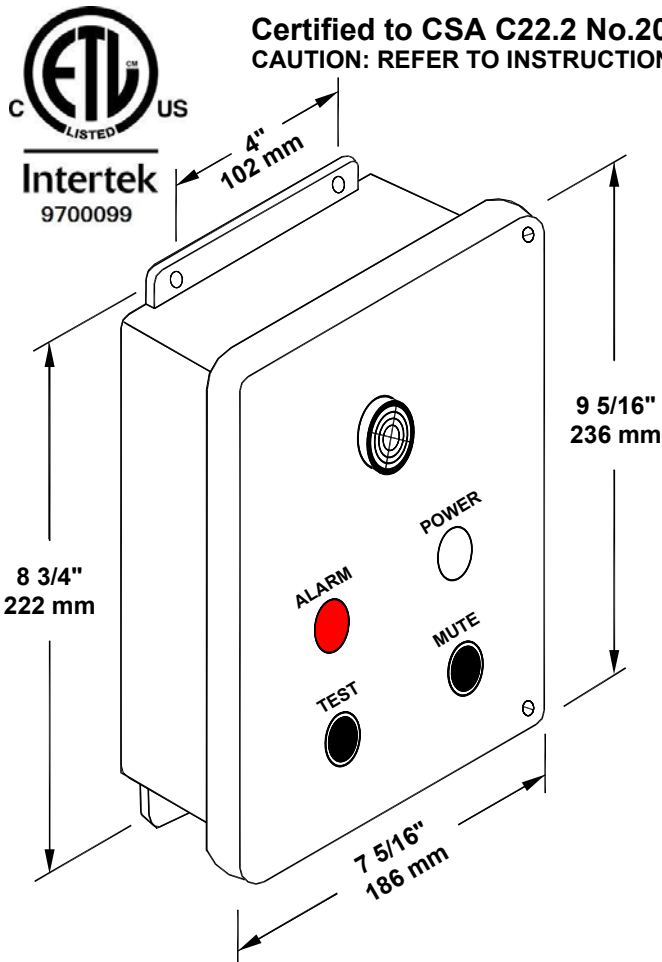


## AL101 Overfill Protection Device, Indoor Alarm Part No.: AL101-1-R-FRP Indoor Single Alarm Panel

The Model AL101-1-R-FRP is an Indoor alarm panel that accepts a switch contact input and provides an audible alarm signal when the external contact is closed. It must be mounted in a non-hazardous location. The white pilot light indicates the 120 VAC power. The TEST push-button is a momentary button that turns on the red light and the horn. The red pilot light provides the visual alarm indication for the alarm contact. The MUTE push-button is a momentary button that mutes the horn for the alarm input. In the event of a power failure the alarm will come back on with the power. The red light remains on until the alarm condition is corrected. The alarm circuit resets automatically. The panel also has a relay dry contact output. Use Ktech float switches for the alarm input contacts.

### Electrical Specifications

- 120 VAC, 60 Hz, 85mA
- Switch input at terminals 3 & 4
- Relay Output at terminals 5 & 6 & 7
  - Contact rating: 10A
- Wire Gauge Range is 20-10AWG
- Buzzer -- 95 dB @ 1 ft.



## Dispositif anti-débordement AL101, alarme intérieure

### No. d'article : Panneau d'alarme unique d'intérieur AL101-1-R-FRP

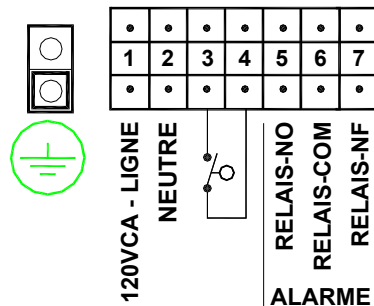
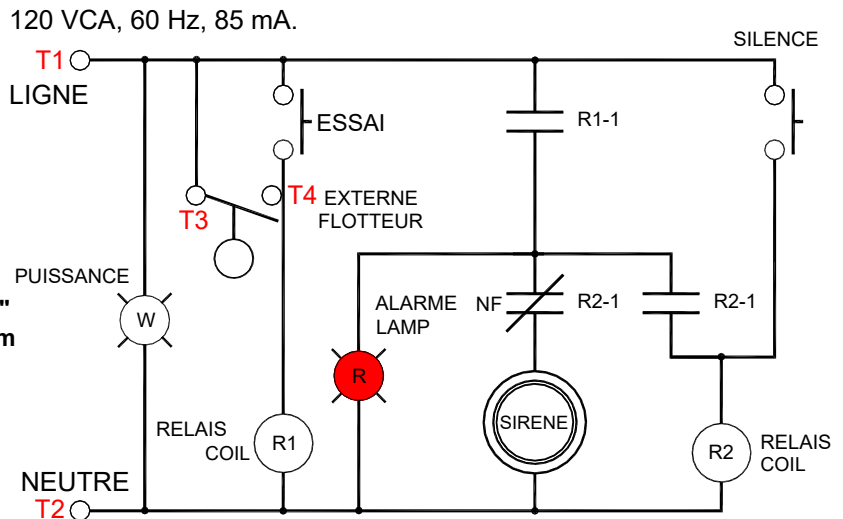
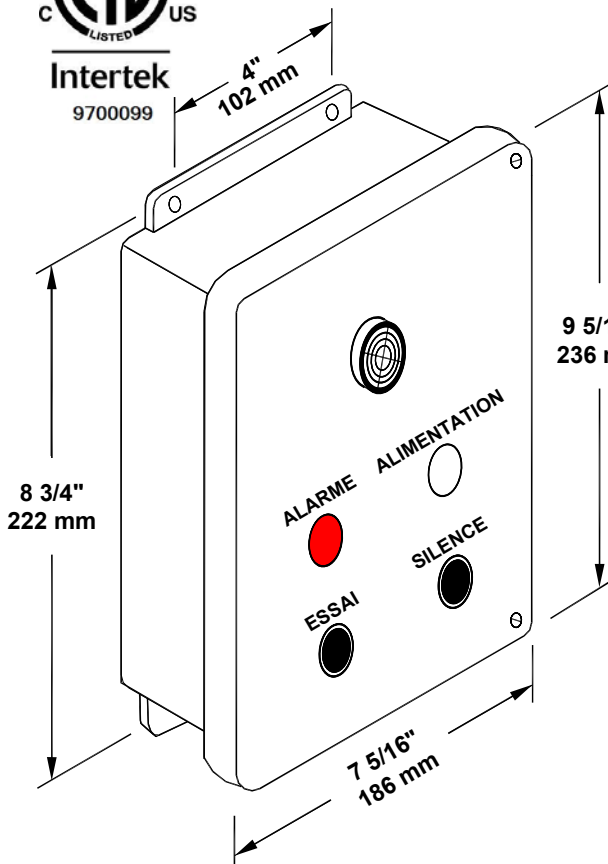
Le modèle AL101-1-R-FRP est un panneau d'alarme intérieur qui accepte une entrée de contact de commutation et fournit un signal d'alarme sonore lorsque le contact externe est fermé. Il doit être monté dans un endroit non dangereux. Le voyant vert indique l'alimentation 120 VCA. Le bouton-poussoir de TEST est un bouton momentané qui allume la lumière rouge et le klaxon. Le voyant rouge fournit l'indication d'alarme visuelle pour le contact d'alarme. Le bouton-poussoir MUTE est un bouton momentané qui coupe le klaxon pour l'entrée d'alarme. En cas de panne de courant, l'alarme se rallume. Le voyant rouge reste allumé jusqu'à ce que la condition d'alarme soit corrigée. Le circuit d'alarme se réinitialise automatiquement. Le panneau dispose également d'une sortie relais à contact sec. Utilisez les interrupteurs à flotteur Ktech pour les contacts d'entrée d'alarme.

### Spécifications électriques

- 120 VCA, 60 Hz, 85mA
- Entrée de l'interrupteur aux terminaux 3 et 4
- Sorties pour relais N.O. aux bornes 5 et 6 et 7
- 20-10AWG
- Sonnerie -- 95 dB @ 1 pied.



Certifié en vertu de CSA C22.2 No.205 et conforme à la norme UL2017  
MISE EN GARDE: VEUILLEZ CONSULTER LE MODE D'EMPLOI AVANT D'UTILISER L'ALARME





## AL101 Overfill Protection Device, Indoor Alarm Part No.: AL101-1-R-SC-SL-FRP Indoor Single Alarm Panel

The Model AL101-1-R-SC-SL-FRP is an Indoor alarm panel that accepts a switch contact input and provides an audible alarm signal when the external contact is closed. The TEST push-button is a momentary button that turns on the red light and the horn/strobe. The red pilot light provides the visual alarm indication for the alarm contact. The MUTE push-button is a momentary button that mutes the horn/strobe for the alarm input. There is a solenoid control output which when the alarm goes off the solenoid is powered closed. In the event of a power failure the alarm will come back on with the power. The red light remains on until the alarm condition is corrected. The alarm circuit resets automatically. The panel also has a relay dry contact output for the switch input. It must be mounted in a non-hazardous location. Use Ktech float switches for the alarm input contacts.

### Electrical Specifications

- 120 VAC, 60 Hz, 300mA
- Dry Contact input at terminals 3 & 4
- Switched 120VAC at terminals 5 & 6
- Wire Gauge Range is 20-10AWG
- Buzzer -- 95 dB @ 1 ft.

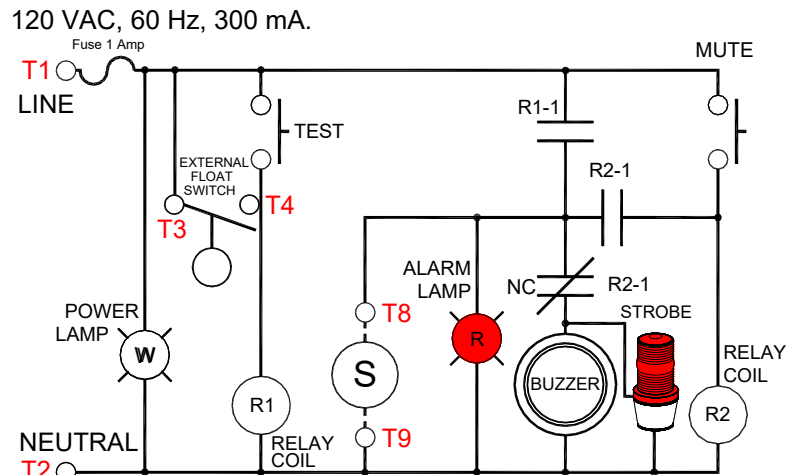
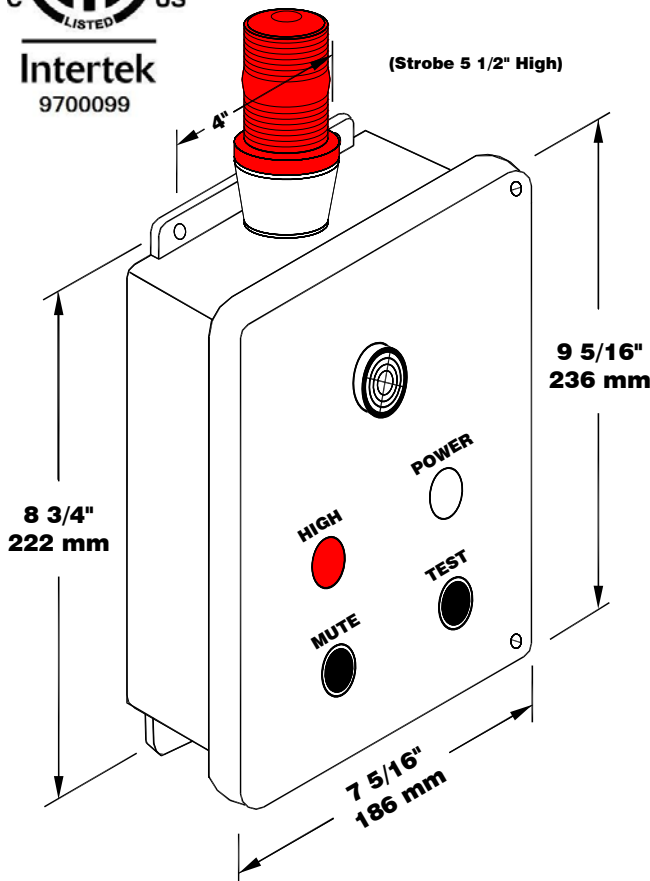


LISTED  
OVERFILL  
PROTECTION  
DEVICES  
4YC9

CAN/ULC-S661-10



Certified to CSA C22.2 No.205 and Conforms to UL2017  
CAUTION: REFER TO INSTRUCTIONS BEFORE OPERATING ALARMS



	1	2	3	4	5	6	7	8	9
120VAC - Line									
Neutral									
HIGH									
HIGH									
RELAY-COM									
RELAY-NO									
RELAY-NC									
SOLENOID									
Neutral									
Switched Output (120VAC) Normally Powered									



# Ktech INDUSTRIAL PRODUCTS INC.

## Dispositif anti-débordement AL101, alarme intérieure

### No. d'article : Panneau d'alarme unique d'intérieur AL101-1-R-SC-SL-FRP

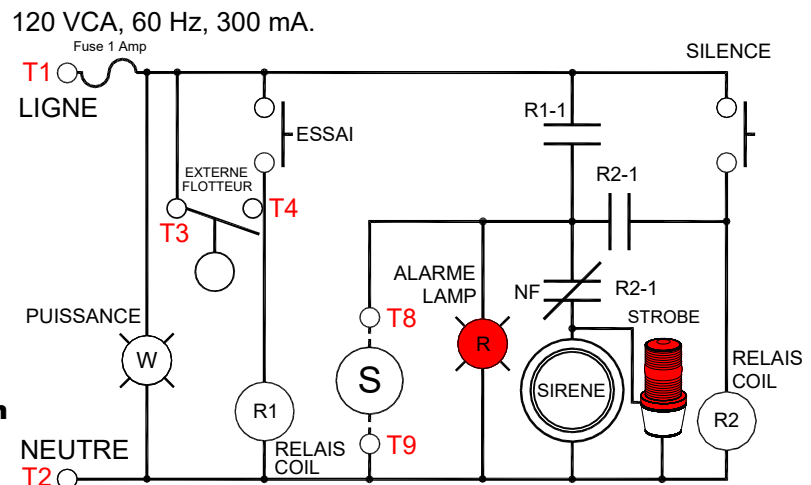
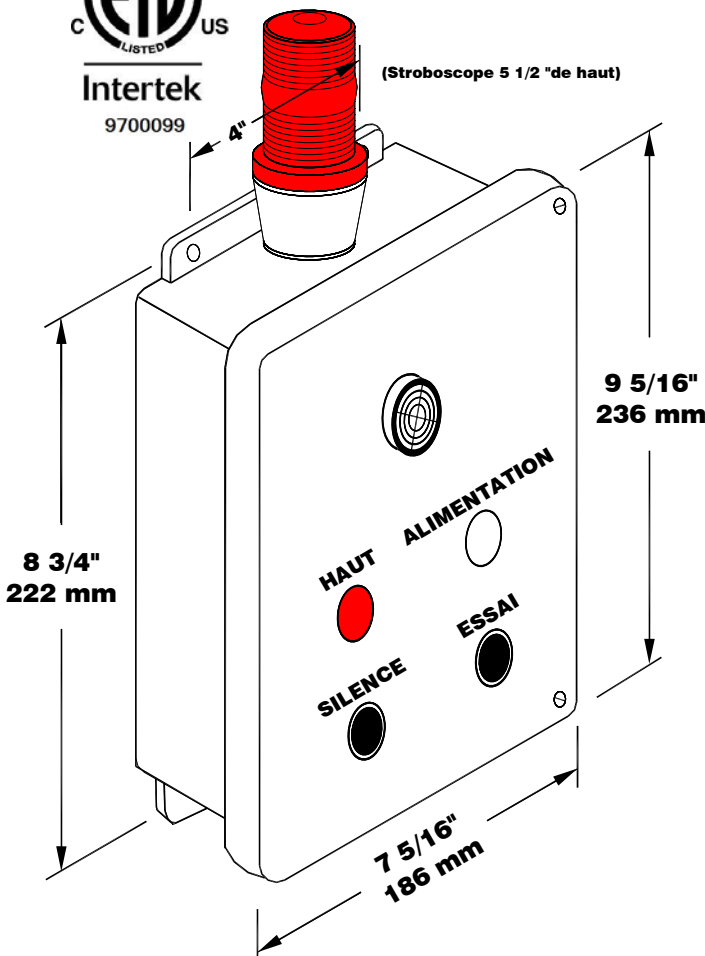
Le modèle AL101-1-R-SC-SL-FRP est un panneau d'alarme intérieur qui accepte une entrée de contact de commutation et fournit un signal d'alarme sonore lorsque le contact externe est fermé. Le bouton-poussoir TEST est un bouton momentané qui allume le rouge la lumière et le klaxon/stroboscope. Le témoin lumineux rouge fournit l'indication d'alarme visuelle pour le contact d'alarme. Le bouton-poussoir MUTE est un bouton momentané qui coupe le klaxon/stroboscope pour l'entrée d'alarme. Il y a une sortie de commande de solénoïde qui, lorsque l'alarme se déclenche, le solénoïde est alimenté fermé. En cas de panne de courant, l'alarme reviendra avec le courant. Le voyant rouge reste allumé jusqu'à ce que la condition d'alarme soit corrigée. Le circuit d'alarme se réinitialise automatiquement. Le panneau dispose également d'une sortie relais à contact sec pour l'entrée de l'interrupteur. Il doit être monté dans un endroit non dangereux. Utilisez des interrupteurs à flotteur Ktech pour les contacts d'entrée d'alarme.

### Spécifications électriques

- 120 VCA, 60 Hz, 300mA
- Entrée de l'interrupteur aux terminaux 3 et 4
- 120VAC commuté aux terminaux 5 et 6
- 20-10AWG
- Sonnerie -- 95 dB @ 1 pied.



Certifié en vertu de CSA C22.2 No.205 et conforme à la norme UL2017  
MISE EN GARDE: VEUILLEZ CONSULTER LE MODE D'EMPLOI AVANT D'UTILISER L'ALARME



1	2	3	4	5	6	7	8	9
120VCA - LIGNE	NEUTRE	HAUT	HAUT	RELAIS-COM	RELAIS-NO	RELAIS-NF	SOLÉNOÏDE	NEUTRE
							Sortie commutée (120VCA) normalement alimentée	

## AL101 Overfill Protection Device, Indoor Alarm Part No.: AL101-1-R-SL Indoor Single Alarm Panel

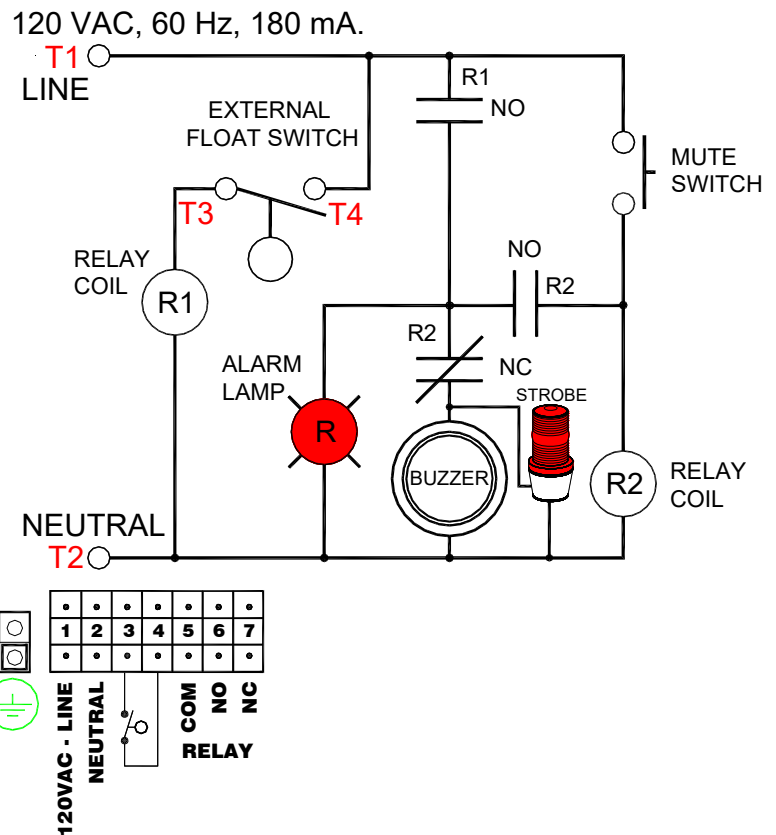
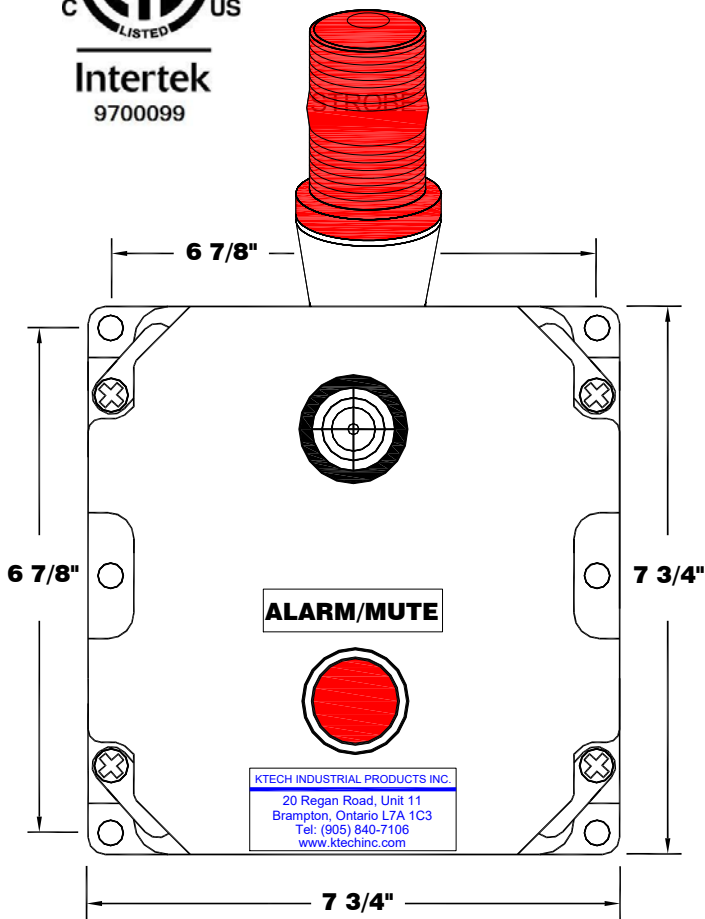
The Model AL101-1-R-SL is an Indoor alarm panel that accepts a switch contact input and provides an audible alarm signal/strobe light when the external contact is closed. A red lighted push-button provides the visual alarm indication. The push-button is a momentary switch that, when pressed, mutes the buzzer/strobe light. In the event of a power failure the alarm/strobe light will come back on with the power. The red light remains on until the alarm condition is corrected. A relay contact output is available for the input switch. The alarm circuit resets automatically. It must be mounted in a non-hazardous location. Use Ktech float switches for the alarm input contacts.

### Electrical Specifications

- 120 VAC, 60 Hz, 180mA
- Switch input at terminals 3 & 4
- Relay Output at terminals 5 & 6 & 7
  - Contact rating: 10A
- Wire Gauge Range is 20-10AWG
- Buzzer -- 95 dB @ 1 ft.



**Certified to CSA C22.2 No.205 and Conforms to UL2017**  
**CAUTION: REFER TO INSTRUCTIONS BEFORE OPERATING ALARMS**



## Dispositif anti-débordement AL101, alarme intérieure

### No. d'article : Panneau d'alarme unique d'intérieur AL101-1-R-SL

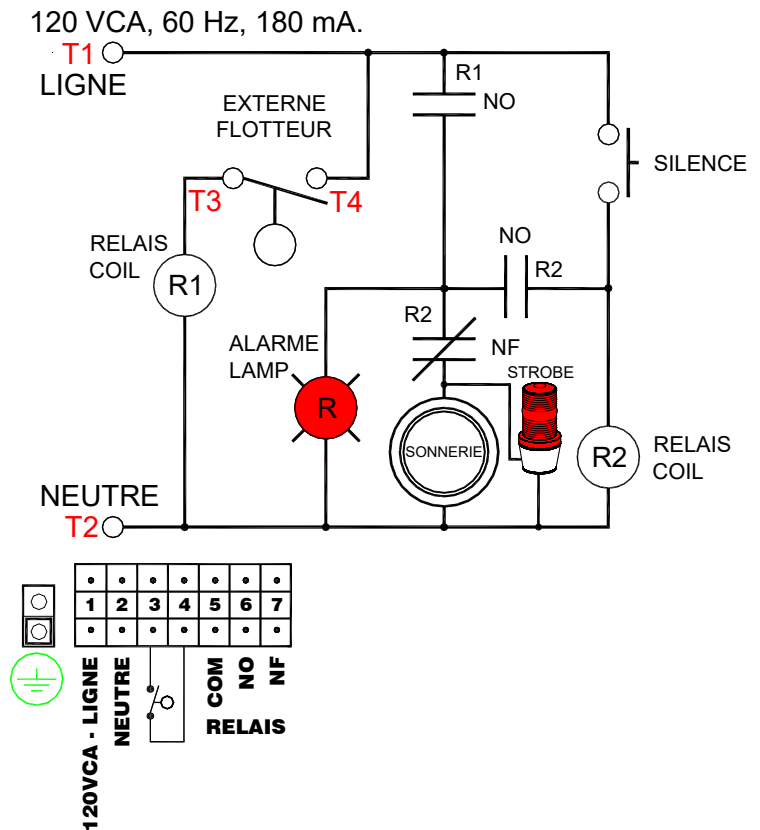
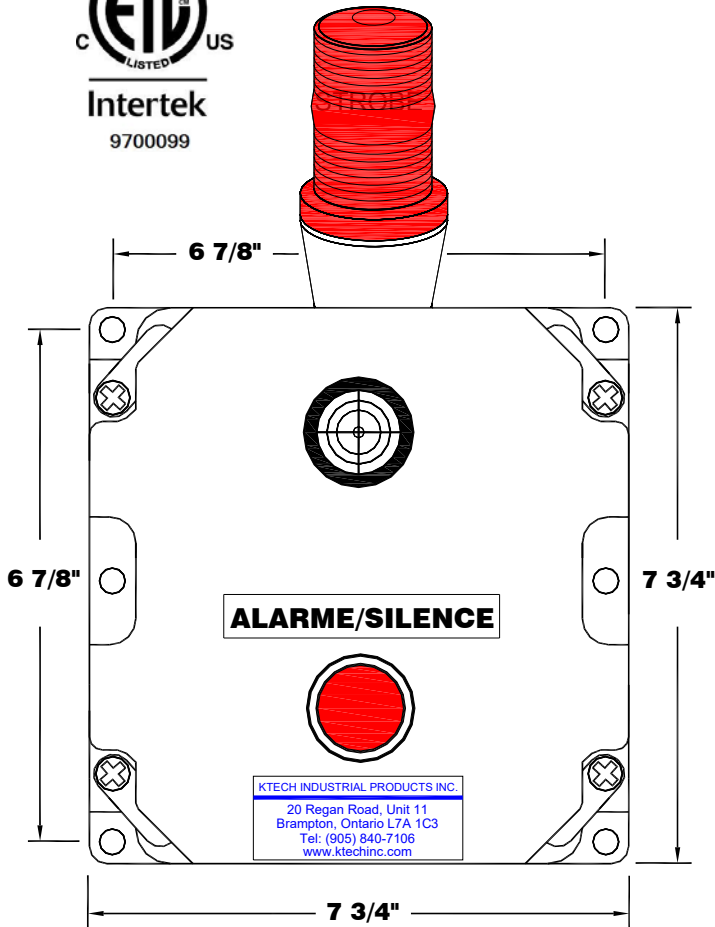
Le modèle AL101-1-R-SL est un panneau d'alarme intérieur qui accepte une entrée de contact de commutation et fournit un signal d'alarme sonore / une lumière stroboscopique lorsque le contact externe est fermé. Un bouton-poussoir à lumière rouge fournit l'indication visuelle de l'alarme. Le bouton-poussoir est un interrupteur momentané qui, lorsqu'il est enfoncé, coupe le buzzer / la lumière stroboscopique. En cas de panne de courant, l'alarme / la lumière stroboscopique se rallumera avec l'alimentation. Le voyant rouge reste allumé jusqu'à ce que la condition d'alarme soit corrigée. Une sortie de contact de relais est disponible pour le commutateur d'entrée. Le circuit d'alarme se réinitialise automatiquement. Il doit être monté dans un endroit non dangereux. Utilisez des interrupteurs à flotteur Ktech pour les contacts d'entrée d'alarme.

### Spécifications électriques

- 120 VCA, 60 Hz, 180mA
- Entrée de l'interrupteur aux terminaux 3 et 4
- Sorties pour relais aux bornes 5 et 6 et 7
- 20-10AWG
- Sonnerie -- 95 dB @ 1 pied.



Certifié en vertu de CSA C22.2 No.205 et conforme à la norme UL2017  
MISE EN GARDE: VEUILLEZ CONSULTER LE MODE D'EMPLOI AVANT D'UTILISER L'ALARME



## AL101 Leak Protection Device, Indoor Alarm Part No.: AL101-2 Indoor Alarm Panel

The Model AL101-2 is an Indoor alarm that accepts a switch contact inputs and provides an audible alarm signal when the external contacts are closed. A red lighted push-button provides the visual alarm indication for the input. The push-button is a momentary switch that, when pressed, mutes the buzzer. In the event of a power failure the alarm will come back on with the power. The red light remains on until the alarm condition is corrected. The alarm circuit resets automatically. It must be mounted in a non-hazardous location. Use Ktech float switches for the alarm input contacts.

### Electrical Specifications

- 120 VAC, 60 Hz, 100 mA
- Switch input at terminals 3 & 4, 5 & 6
- Wire Gauge Range is 20-10AWG
- Buzzer -- 95 dB @ 1 ft.

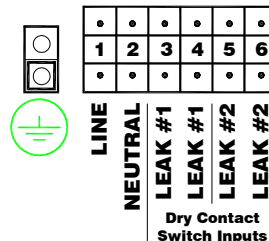
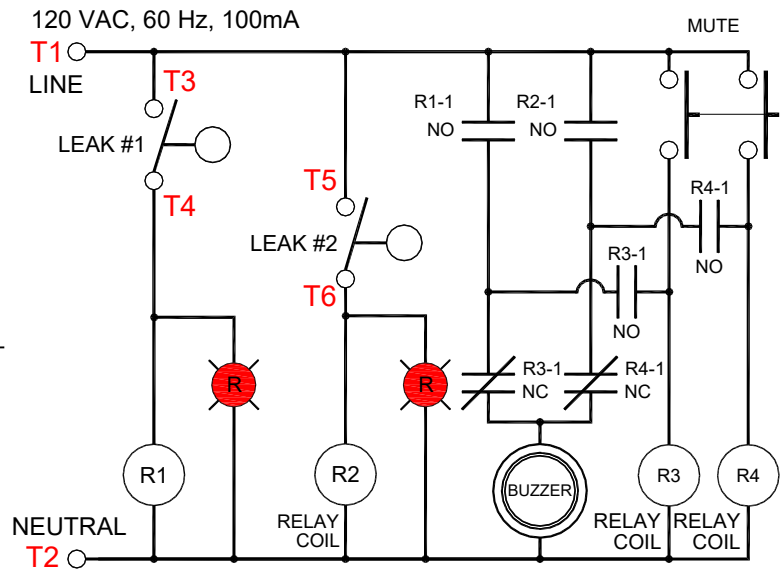
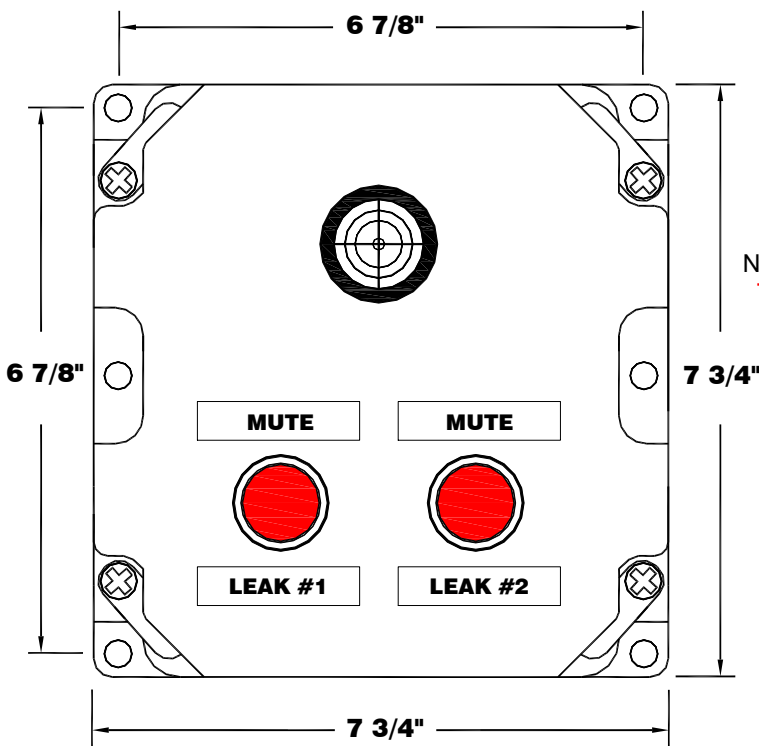


LISTED OVERFILL  
PROTECTION DEVICES &  
NONVOLUMETRIC  
LEAK DETECTION DEVICES  
4YC9

CAN/ULC-S661-10  
CAN/ULC-S675.2-14



Certified to CSA C22.2 No.205 and Conforms to UL2017  
CAUTION: REFER TO INSTRUCTIONS BEFORE OPERATING ALARMS



## AL101 Dispositif de protection contre les fuites, alarme intérieure No. d'article : Panneau d'alarme d'intérieur AL101-2

Le modèle AL101-2 est un panneau d'alarme intérieur qui prend en charge une entrée d'interrupteur de contact et fournit un signal d'alarme sonore lorsque le contact externe est fermé. Un bouton-poussoir allumé en rouge fournit une indication d'alarme visuelle. Le bouton-poussoir est un interrupteur momentané qui, lorsque l'on appuie dessus, permet de couper la sonnerie. En cas de panne de courant, l'alarme se remettra en marche lorsque le courant est rétabli. Le voyant rouge reste allumé jusqu'à ce que la condition d'alarme soit rectifiée. Le circuit d'alarme se réinitialise automatiquement. Il doit être installé dans une zone non dangereuse. Utilisez des interrupteurs à flotteur Ktech pour les entrées de contact d'alarme.

### Spécifications électriques

- 120 VCA, 60 Hz, 100mA
- Entrée de l'interrupteur aux terminaux 3 et 4, 5 et 6
- 20-10AWG
- Sonnerie -- 95 dB @ 1 pied.

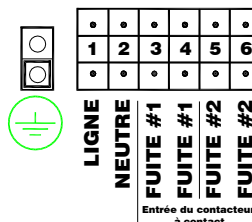
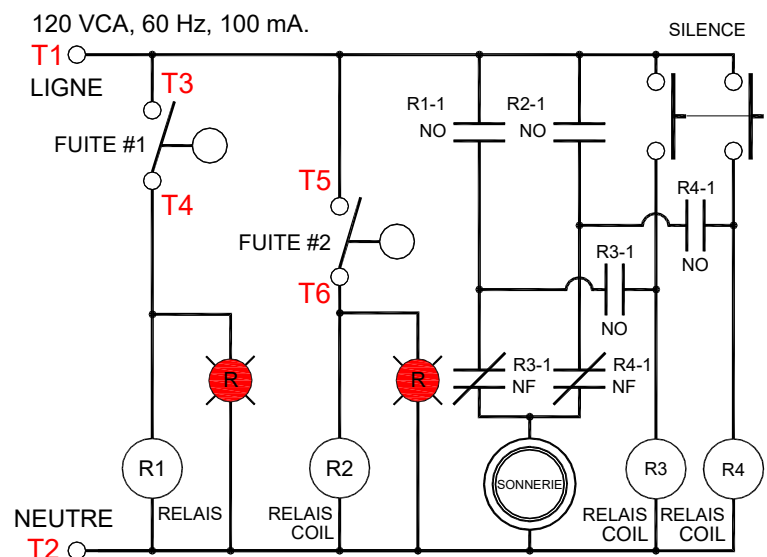
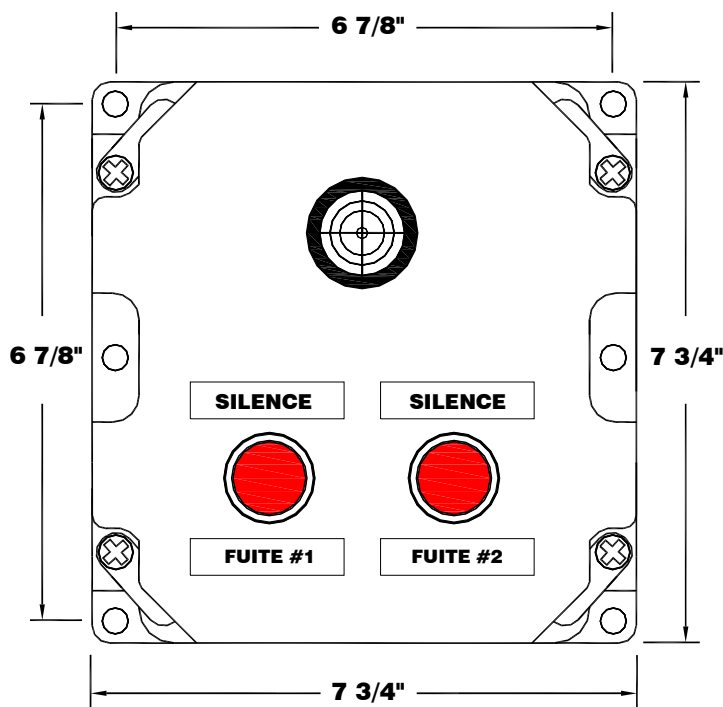


Dispositifs anti-débordement  
enregistrés &  
Dispositifs de détection des fuites  
non volumétriques  
4YC9

CAN/ULC-S661-10  
CAN/ULC-S675.2-14



Certifié en vertu de CSA C22.2 No.205 et conforme à la norme UL2017  
MISE EN GARDE: VEUILLEZ CONSULTER LE MODE D'EMPLOI AVANT D'UTILISER L'ALARME



## AL101 Leak Protection Device, Indoor Alarm Part No.: AL101-2-2R-Leak Indoor Alarm Panel

The Model AL101-2-2R-Leak is an Indoor leak alarm that accepts two switch contact inputs and provides an audible alarm signal when the external contacts are closed. A red lighted push-button provides the visual alarm indication for each input. The push-button is a momentary switch that, when pressed, mutes the buzzer. In the event of a power failure the alarm will come back on with the power. The red light remains on until the alarm condition is corrected. The alarm circuit resets automatically. The relay output contact corresponds to the input alarm contact. It must be mounted in a non-hazardous location. Use Ktech float switches for the alarm input contacts.

### Electrical Specifications

- 120 VAC, 60 Hz, 100 mA
- Switch input at terminals 3 & 4, 5 & 6
- Relay Output at terminals 7 & 8, 9 & 10
- Wire Gauge Range is 20-10AWG
- Buzzer -- 95 dB @ 1 ft.

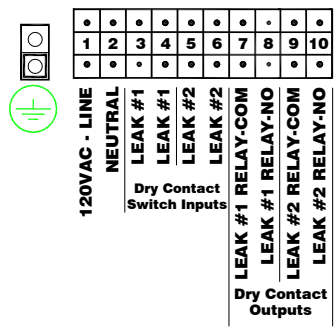
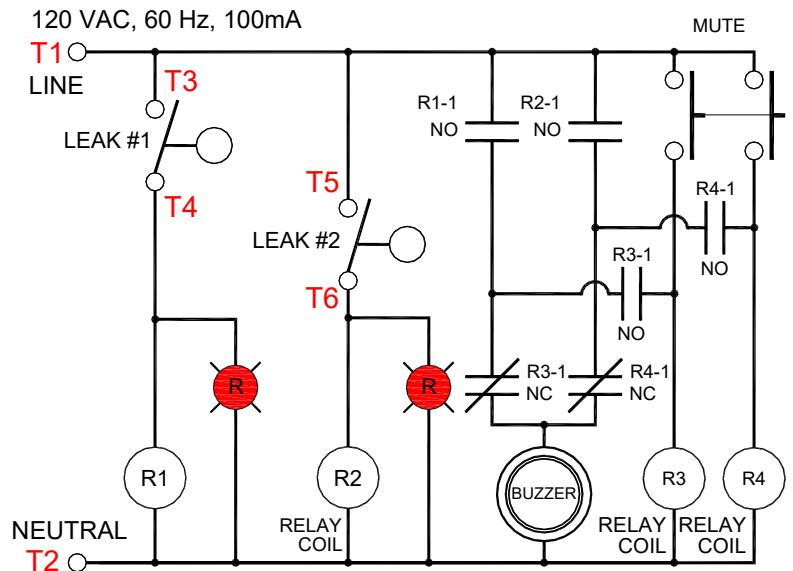
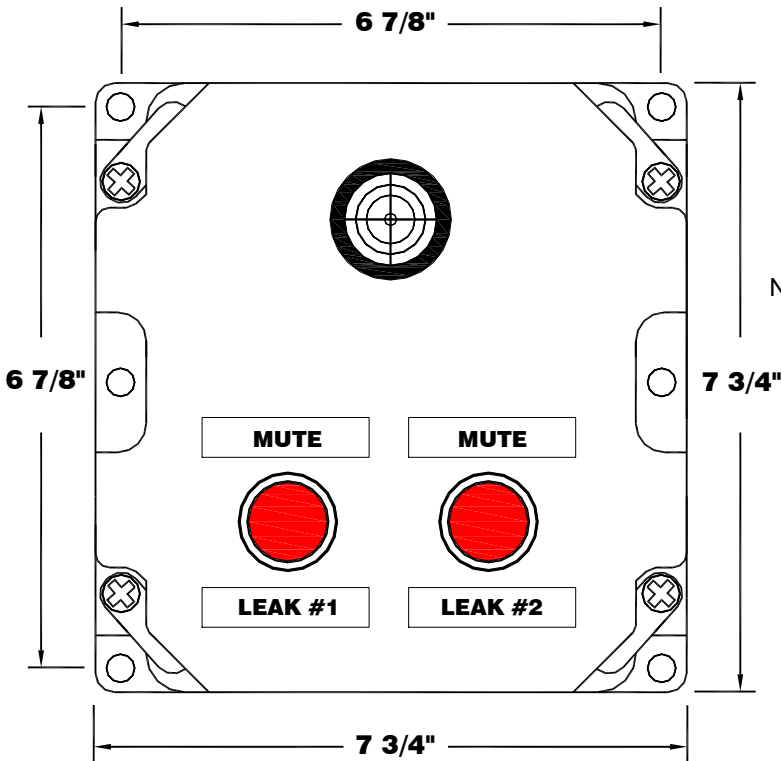


LISTED OVERFILL  
PROTECTION DEVICES &  
NONVOLUMETRIC  
LEAK DETECTION DEVICES  
4YC9

CAN/ULC-S661-10  
CAN/ULC-S675.2-14



Certified to CSA C22.2 No.205 and Conforms to UL2017  
CAUTION: REFER TO INSTRUCTIONS BEFORE OPERATING ALARMS





## AL101 Dispositif de protection contre les fuites, alarme intérieure No. d'article : : Panneau d'alarme unique d'intérieur AL101-2-2R-Leak

Le modèle AL101-2-2R-Leak est un panneau d'alarme de fuite intérieur qui prend en charge une entrée d'interrupteur de contact et fournit un signal d'alarme sonore lorsque le contact externe est fermé. Un bouton-poussoir allumé en rouge fournit une indication d'alarme visuelle. Le bouton-poussoir est un interrupteur momentané qui, lorsque l'on appuie dessus, permet de couper la sonnerie. En cas de panne de courant, l'alarme se remettra en marche lorsque le courant est rétabli. Le voyant rouge reste allumé jusqu'à ce que la condition d'alarme soit rectifiée. Le circuit d'alarme se réinitialise automatiquement. Il doit être installé dans une zone non dangereuse. Le panneau est équipé d'une sortie relais-NO à contact sec pour chaque interrupteur d'entrée. Utilisez des interrupteurs à flotteur Ktech pour les entrées de contact d'alarme.

### Spécifications électriques

- 120 VCA, 60 Hz, 100mA
- Entrée de l'interrupteur aux terminaux 3 et 4, 5 et 6
- Sorties pour relais N.O. aux bornes 7 et 8 9 et 10
- 20-10AWG
- Sonnerie -- 95 dB @ 1 pied.

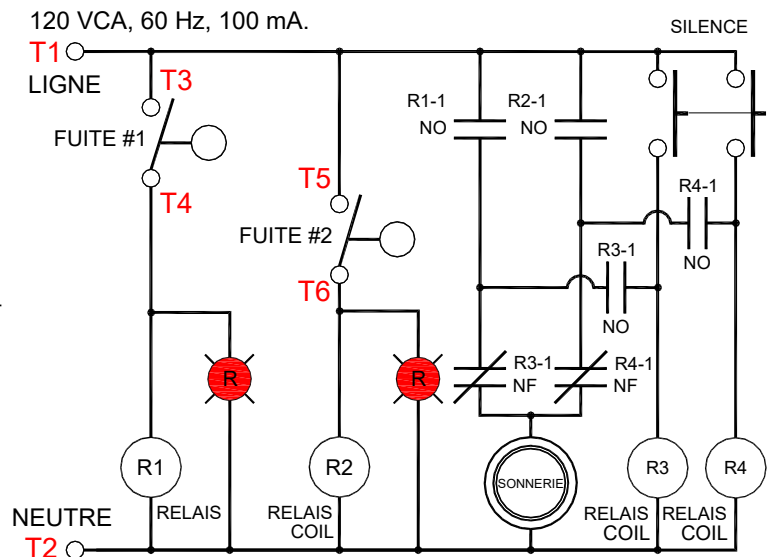
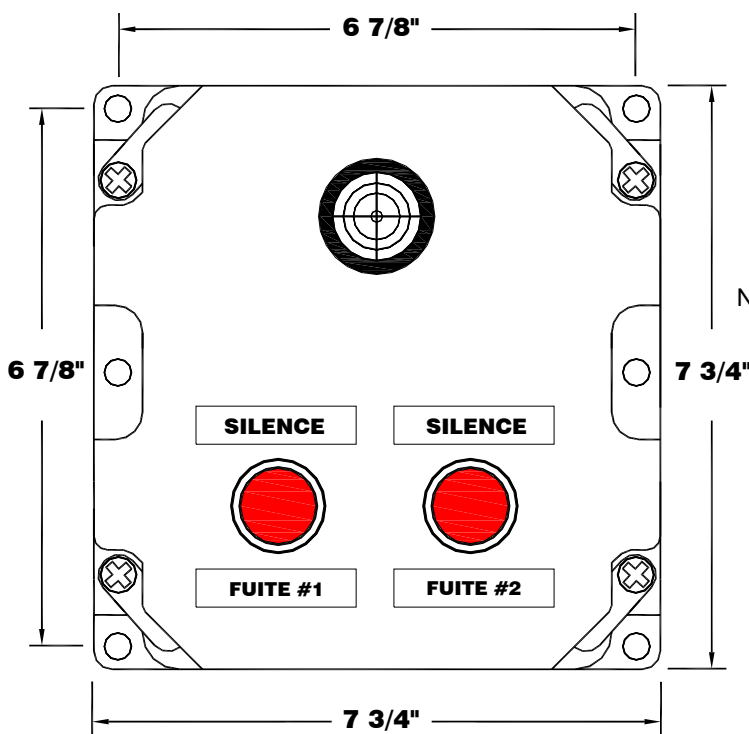


Dispositifs anti-débordement  
enregistrés &  
Dispositifs de détection des fuites  
non volumétriques  
4YC9

CAN/ULC-S661-10  
CAN/ULC-S675.2-14



Certifié en vertu de CSA C22.2 No.205 et conforme à la norme UL2017  
MISE EN GARDE: VEUILLEZ CONSULTER LE MODE D'EMPLOI AVANT D'UTILISER L'ALARME



	1	2	3	4	5	6	7	8	9	10
LIGNE	•	•	•	•	•	•	•	•	•	•
NEUTRE	•	•	•	•	•	•	•	•	•	•
FUITE #1	•	•	•	•	•	•	•	•	•	•
FUITE #2	•	•	•	•	•	•	•	•	•	•
FUITE #1 RELAIS-COM	•	•	•	•	•	•	•	•	•	•
FUITE #1 RELAIS-NO	•	•	•	•	•	•	•	•	•	•
FUITE #2 RELAIS-COM	•	•	•	•	•	•	•	•	•	•
FUITE #2 RELAIS-NO	•	•	•	•	•	•	•	•	•	•
Sortie contact sec	•	•	•	•	•	•	•	•	•	•



## AL101 Overfill Protection Device, Indoor Alarm Part No.: AL101-2-2R Indoor Alarm Panel

The Model AL101-2-2R is an Indoor alarm that accepts two switch contact inputs and provides an audible alarm signal when the external contacts are closed. A red lighted push-button provides the visual alarm indication for each input. The push-button is a momentary switch that, when pressed, mutes the buzzer. In the event of a power failure the alarm will come back on with the power. The red light remains on until the alarm condition is corrected. The alarm circuit resets automatically. The relay output contact corresponds to the input alarm contact. It must be mounted in a non-hazardous location. Use Ktech float switches for the alarm input contacts.

### Electrical Specifications

- 120 VAC, 60 Hz, 100 mA
- Switch input at terminals 3 & 4, 5 & 6
- Relay Output at terminals 7 & 8, 9 & 10
- Wire Gauge Range is 20-10AWG
- Buzzer -- 95 dB @ 1 ft.

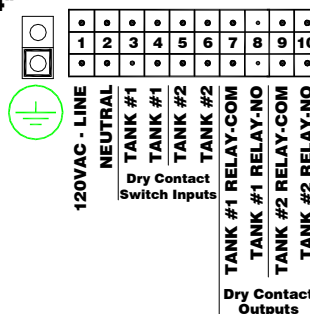
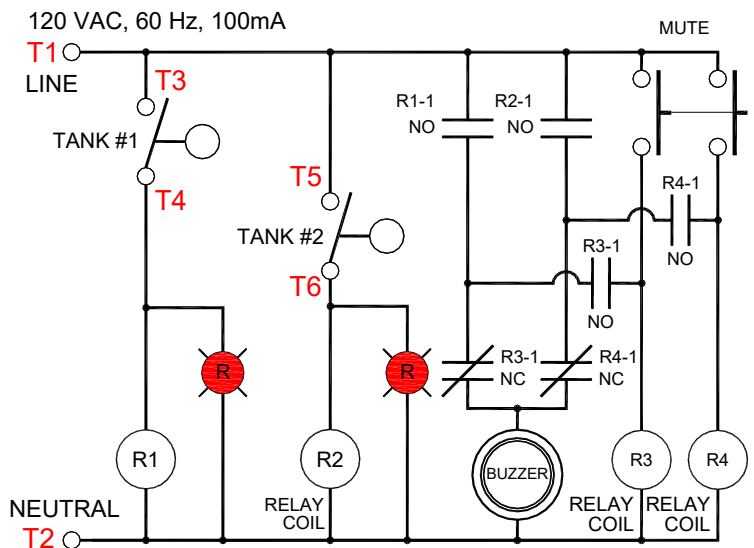
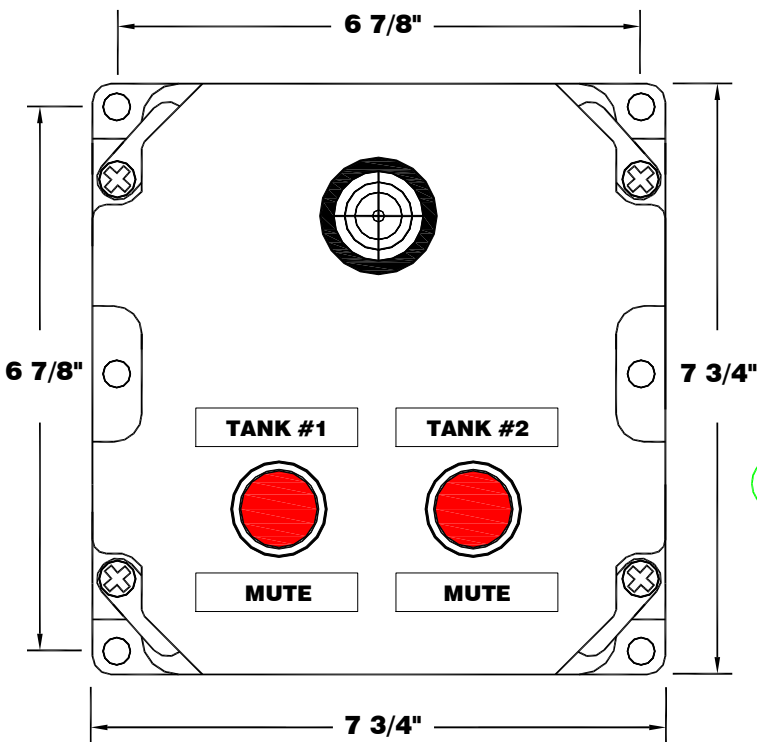


LISTED  
OVERFILL  
PROTECTION  
DEVICES  
4YC9

CAN/ULC-S661-10



Certified to CSA C22.2 No.205 and Conforms to UL2017  
CAUTION: REFER TO INSTRUCTIONS BEFORE OPERATING ALARMS



## Dispositif anti-débordement AL101, alarme intérieure No. d'article : Panneau d'alarme d'intérieur AL101-2-2R

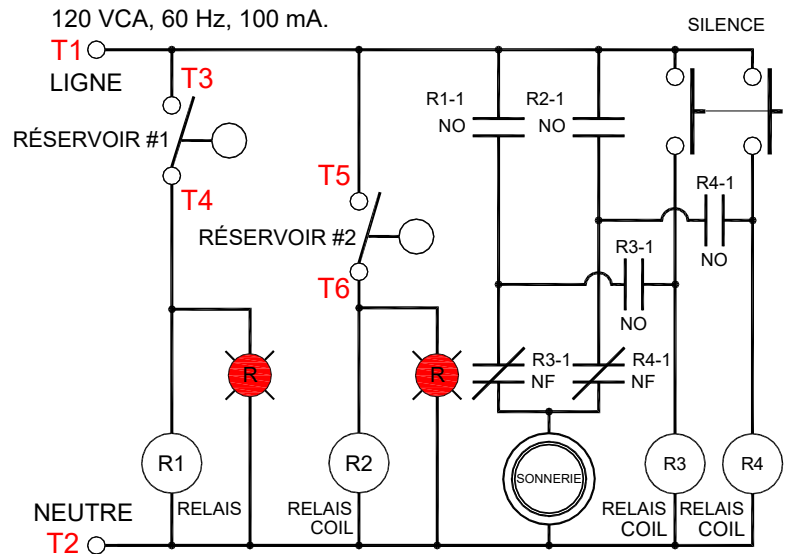
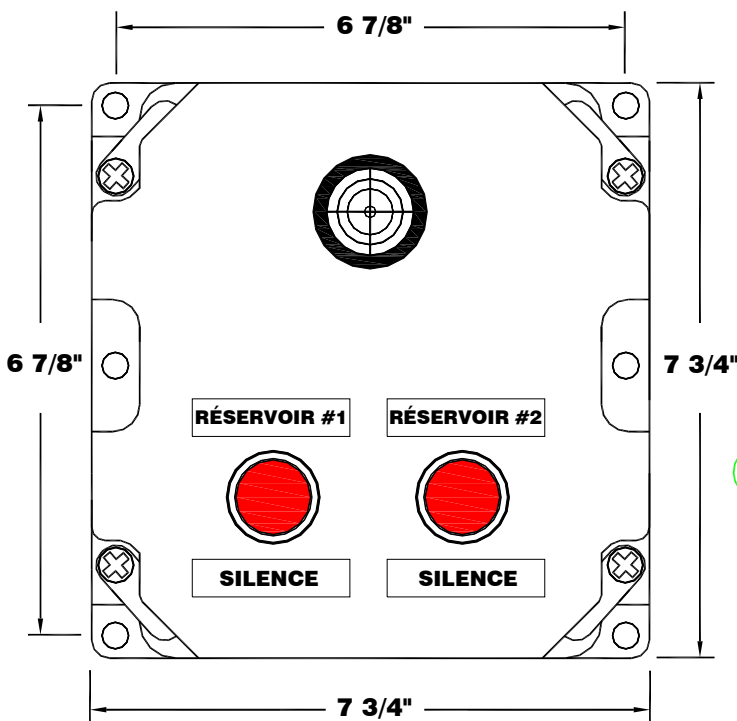
Le modèle AL101-2-2R est un panneau d'alarme intérieur qui prend en charge une entrée d'interrupteur de contact et fournit un signal d'alarme sonore lorsque le contact externe est fermé. Un bouton-poussoir allumé en rouge fournit une indication d'alarme visuelle. Le bouton-poussoir est un interrupteur momentané qui, lorsque l'on appuie dessus, permet de couper la sonnerie. En cas de panne de courant, l'alarme se remettra en marche lorsque le courant est rétabli. Le voyant rouge reste allumé jusqu'à ce que la condition d'alarme soit rectifiée. Le circuit d'alarme se réinitialise automatiquement. Il doit être installé dans une zone non dangereuse. Le panneau est équipé d'une sortie relais à contact sec pour chaque interrupteur d'entrée. Utilisez des interrupteurs à flotteur Ktech pour les entrées de contact d'alarme.

### Spécifications électriques

- 120 VCA, 60 Hz, 100mA
- Entrée de l'interrupteur aux terminaux 3 et 4, 5 et 6
- Sorties pour relais N.O. aux bornes 7 et 8 9 et 10
- 20-10AWG
- Sonnerie -- 95 dB @ 1 pied.



Certifié en vertu de CSA C22.2 No.205 et conforme à la norme UL2017  
MISE EN GARDE: VEUILLEZ CONSULTER LE MODE D'EMPLOI AVANT D'UTILISER L'ALARME



	1	2	3	4	5	6	7	8	9	10
120VCA - LIGNE										
NEUTRE										
RÉSERVOIR #1										
RÉSERVOIR #2										
RÉSERVOIR #1 RELAIS-COM										
RÉSERVOIR #2 RELAIS-COM										
RÉSERVOIR #1 RELAIS-NO										
RÉSERVOIR #2 RELAIS-NO										
Sortie contact sec										

## AL101 Leak Protection Device, Indoor Alarm Part No.: AL101-2-2R-24VAC-FRP Indoor Alarm Panel

The Model AL101-2-2R-24VAC-FRP is an indoor alarm panel that accepts two switch contact inputs and provides an audible alarm signal when the external contacts are closed. The white pilot light indicates the 120 VAC power. The TEST push-button is a momentary button that turns on the two red lights and the horn. A transformer provides 24VAC output to the switches. The red pilot lights provide the visual alarm indication for each alarm contact. The MUTE push-button is a momentary button that mutes the horn for the two alarm inputs. In the event of a power failure the alarm will come back on with the power. The red light remains on until the alarm condition is corrected. The alarm circuit resets automatically. The panel also has a relay dry contact output for each switch input. It must be mounted in a non-hazardous location. Use Ktech float switches for the alarm input contacts.

### Electrical Specifications

- 120 VAC, 60 Hz, 100mA
- 24VAC output to switches
- Switch input at terminals **3&4, 5&6**
- 10Amp relay contacts at terminals **7&8&9, 10&11&12**
- Wire Gauge Range is 20-10AWG
- Buzzer -- 95 dB @ 1 ft.



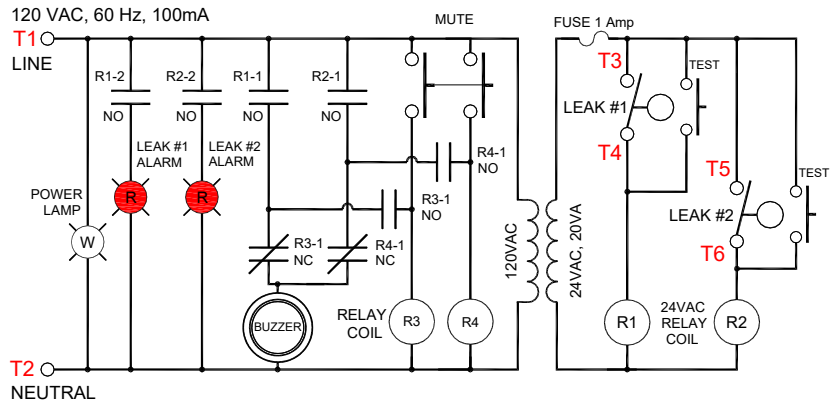
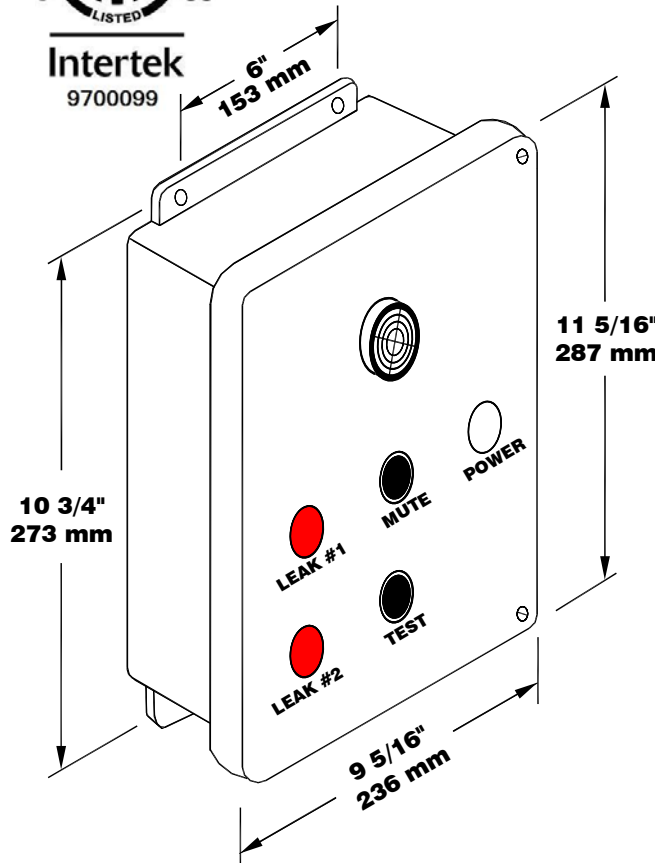
LISTED OVERFILL  
PROTECTION DEVICES &  
NONVOLUMETRIC  
LEAK DETECTION DEVICES  
4YC9

CAN/ULC-S661-10  
CAN/ULC-S675.2-14

**Certified to CSA C22.2 No.205 and Conforms to UL2017**  
**CAUTION: REFER TO INSTRUCTIONS BEFORE OPERATING ALARMS**



Intertek  
9700099



•	•	•	•	•	•	•	•	•	•	•	•
1	2	3	4	5	6	7	8	9	10	11	12
•	•	•	•	•	•	•	•	•	•	•	•
120VAC - LINE	NEUTRAL	LEAK #1	LEAK #1	LEAK #2	LEAK #2	RELAY-COM	RELAY-NO	RELAY-NC	RELAY-COM	RELAY-NO	RELAY-NC
		Dry Contact Switch Inputs (24Vac Output to Switches)				LEAK #1		LEAK #2		Dry Contact Outputs	

## AL101 Dispositif de protection contre les fuites, alarme intérieure No. d'article : Panneau d'alarme d'intérieur AL101-2-2R-24VAC-FRP

Le modèle AL101-2-2R-24VAC-FRP est un panneau d'alarme intérieur. Il doit être installé dans un endroit sécuritaire. Le témoin lumineux blanc indique l'alimentation 120 VCA. Le bouton-poussoir TEST est un bouton à contact momentané qui allume les deux lumières rouges et actionne la sirène. Un transformateur fournit une sortie 24VAC aux commutateurs. Les témoins lumineux rouges fournissent une indication d'alarme visuelle pour le contact avertisseur. Le bouton-poussoir MUTE est un bouton à contact momentané qui désactive la sirène pour les deux entrées de l'alarme. La lumière rouge demeure allumée jusqu'à ce que la condition de l'alarme soit résolue. Le circuit de l'alarme se réinitialise automatiquement. Le panneau est équipé d'une sortie relais à contact sec pour chaque interrupteur d'entrée. Utilisez un interrupteur à flotteur Ktech pour le contact d'entrée.

### Spécifications électriques

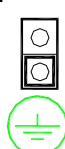
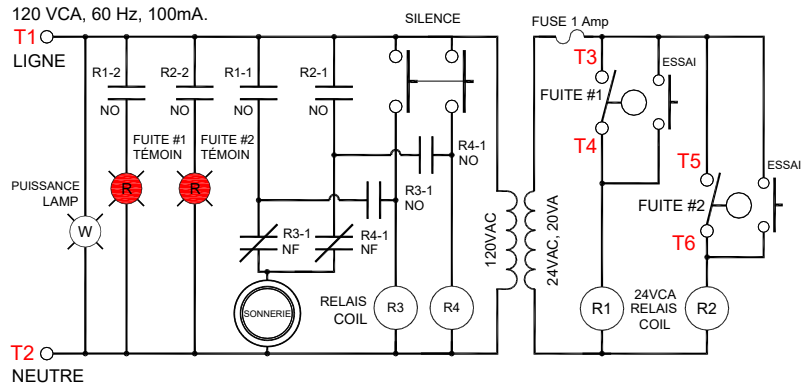
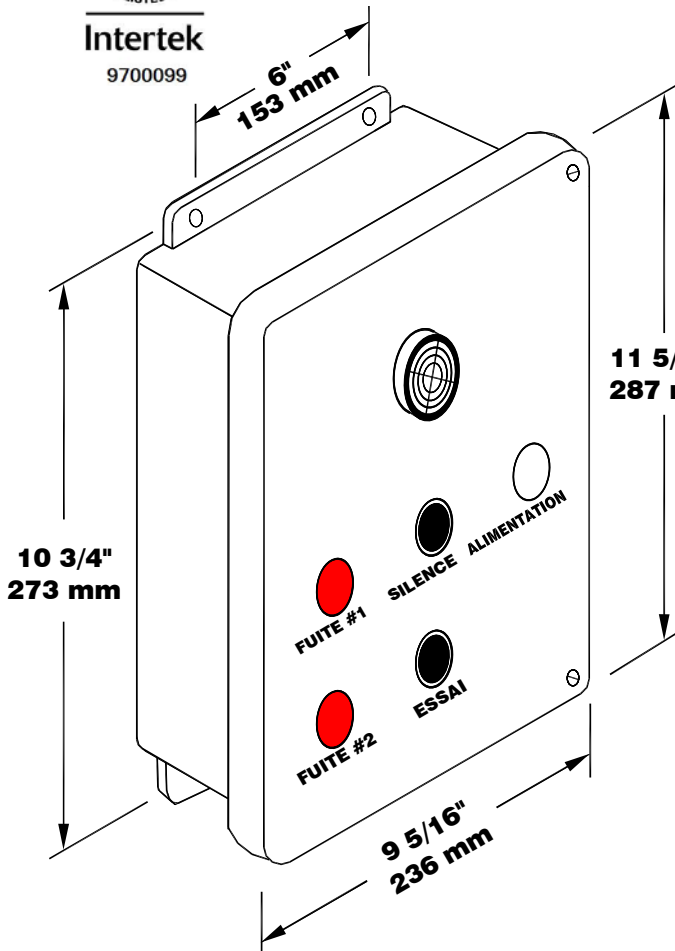
- 120 VCA, 60 Hz, 100mA
- Sortie 24VAC aux commutateurs
- Entrée de l'interrupteur aux terminaux 3 et 4, 5 et 6
- 10 Amp contacts de relais aux bornes 7 et 8 et 9, 10 et 11 et 12
- 20-10AWG
- Sonnerie -- 95 dB @ 1 pied.



Dispositifs anti-débordement  
enregistrés &  
Dispositifs de détection des fuites  
non volumétriques  
4YC9

CAN/ULC-S661-10  
CAN/ULC-S675.2-14

Certifié en vertu de CSA C22.2 No.205 et conforme à la norme UL2017  
MISE EN GARDE: VEUILLEZ CONSULTER LE MODE D'EMPLOI AVANT D'UTILISER L'ALARME



1	2	3	4	5	6	7	8	9	10	11	12
120VAC - LIGNE	NEUTRE	FUITE #1	FUITE #1	FUITE #2	FUITE #2	RELAIS-COM	RELAIS-NO	RELAIS-NC	RELAIS-COM	RELAIS-NO	RELAIS-NC
Entrées de Contact Sec						FUITE #1		FUITE #2			
Sortie 24VAC aux Commutateurs						FUITE #1		FUITE #2			
						Sortie contact sec					

## AL101 Overfill Protection Device, Indoor Alarm Part No.: AL101-2-2R-24VAC-FRP Indoor Alarm Panel

The Model AL101-2-2R-24VAC-FRP is an indoor alarm panel that accepts two switch contact inputs and provides an audible alarm signal when the external contacts are closed. The white pilot light indicates the 120 VAC power. The TEST push-button is a momentary button that turns on the two red lights and the horn. A transformer provides 24VAC output to the switches. The red pilot lights provide the visual alarm indication for each alarm contact. The MUTE push-button is a momentary button that mutes the horn for the two alarm inputs. In the event of a power failure the alarm will come back on with the power. The red light remains on until the alarm condition is corrected. The alarm circuit resets automatically. The panel also has a relay dry contact output for each switch input. It must be mounted in a non-hazardous location. Use Ktech float switches for the alarm input contacts.

### Electrical Specifications

- 120 VAC, 60 Hz, 150mA
- 24VAC output to switches
- Switch input at terminals **3&4, 5&6**
- 10Amp relay contacts at terminals **7&8&9, 10&11&12**
- Wire Gauge Range is 20-10AWG
- Buzzer -- 95 dB @ 1 ft.

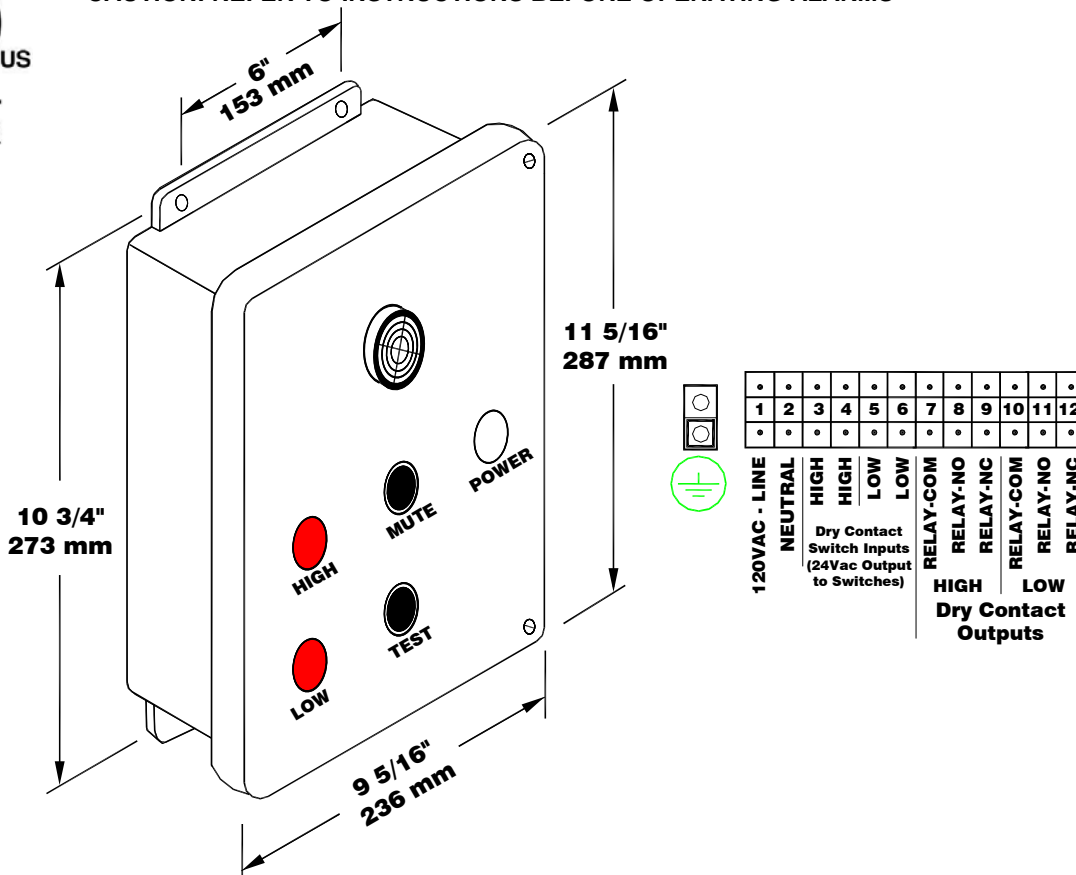


LISTED  
OVERFILL  
PROTECTION  
DEVICES  
4YC9

CAN/ULC-S661-10



Certified to CSA C22.2 No.205 and Conforms to UL2017  
CAUTION: REFER TO INSTRUCTIONS BEFORE OPERATING ALARMS



## Dispositif anti-débordement AL101, alarme intérieure

### No. d'article : Panneau d'alarme d'intérieur AL101-2-2R-24VAC-FRP

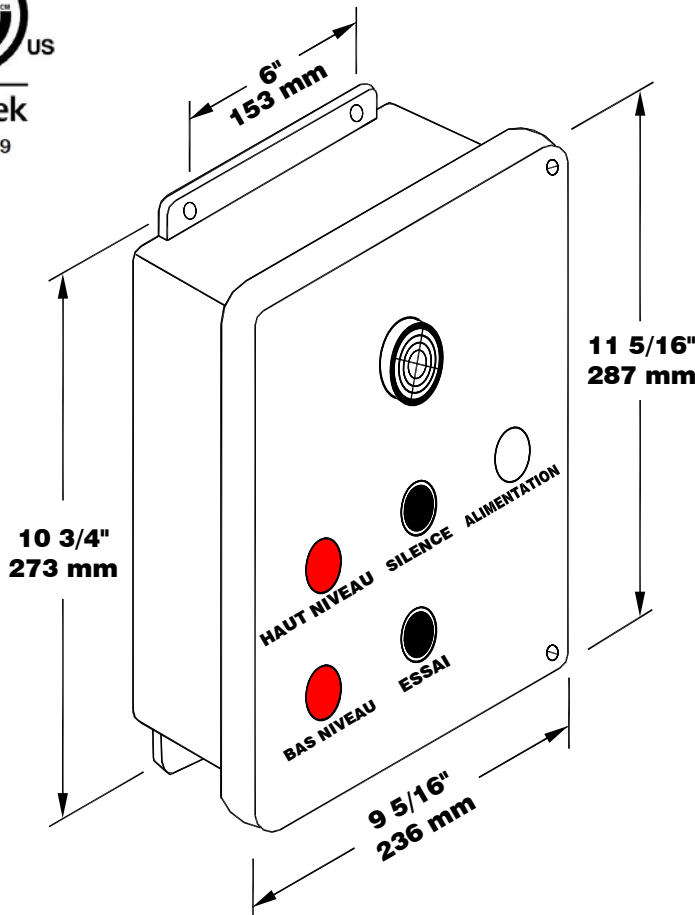
Le modèle AL101-2-2R-24VAC-FRP est un panneau d'alarme intérieur. Il doit être installé dans un endroit sécuritaire. Le témoin lumineux blanc indique l'alimentation 120 VCA. Le bouton-poussoir TEST est un bouton à contact momentané qui allume les deux lumières rouges et actionne la sirène. Un transformateur fournit une sortie 24VAC aux commutateurs. Les témoins lumineux rouges fournissent une indication d'alarme visuelle pour le contact avertisseur. Le bouton-poussoir MUTE est un bouton à contact momentané qui désactive la sirène pour les deux entrées de l'alarme. La lumière rouge demeure allumée jusqu'à ce que la condition de l'alarme soit résolue. Le circuit de l'alarme se réinitialise automatiquement. Le panneau est équipé d'une sortie relais à contact sec pour chaque interrupteur d'entrée. Utilisez un interrupteur à flotteur Ktech pour le contact d'entrée.

### Spécifications électriques

- 120 VCA, 60 Hz, 150mA
- Sortie 24VAC aux commutateurs
- Entrée de l'interrupteur aux terminaux 3 et 4, 5 et 6
- 10 Amp contacts de relais aux bornes 7et8et9, 10et11et12
- 20-10AWG
- Sonnerie -- 95 dB @ 1 pied.



Certifié en vertu de CSA C22.2 No.205 et conforme à la norme UL2017  
MISE EN GARDE: VEUILLEZ CONSULTER LE MODE D'EMPLOI AVANT D'UTILISER L'ALARME



•	•	•	•	•	•	•	•	•	•	•	•	•	•
1	2	3	4	5	6	7	8	9	10	11	12	•	•
•	•	•	•	•	•	•	•	•	•	•	•	•	•
120VAC - LIGNE	NEUTRE	HAUT NIVEAU	HAUT NIVEAU	BAS NIVEAU	BAS NIVEAU	RELAIS-COM	RELAIS-NO	RELAIS-NC	RELAIS-COM	RELAIS-NO	RELAIS-NC	•	•
Entrées de Contact Sec (Sortie 24VAC aux Commutateurs)						HAUT		BAS				Sortie contact sec	



## AL101 Leak Protection Device, Indoor Alarm Part No.: AL101-2-2R-24VAC-FRP Indoor Alarm Panel

The Model AL101-2-2R-24VAC-FRP is an indoor alarm panel that accepts two switch contact inputs and provides an audible alarm signal when the external contacts are closed. The white pilot light indicates the 120 VAC power. The test push-button is a momentary button that turns on the two red lights and the horn. A transformer provides 24VAC output to the switches. The red pilot lights provide the visual alarm indication for each alarm contact. The mute push-button is a momentary button that mutes the horn for the two alarm inputs. In the event of a power failure the alarm will come back on with the power. The red light remains on until the alarm condition is corrected. The alarm circuit resets automatically. The panel also has a relay dry contact output for each switch input. It must be mounted in a non-hazardous location. Use Ktech float switches for the alarm input contacts.

### Electrical Specifications

- 120 VAC, 60 Hz, 150mA
- 24VAC output to switches
- Switch input at terminals **3&4, 5&6**
- 10Amp relay contacts at terminals **7&8&9, 10&11&12**
- Wire Gauge Range is 20-10AWG
- Buzzer -- 95 dB @ 1 ft.

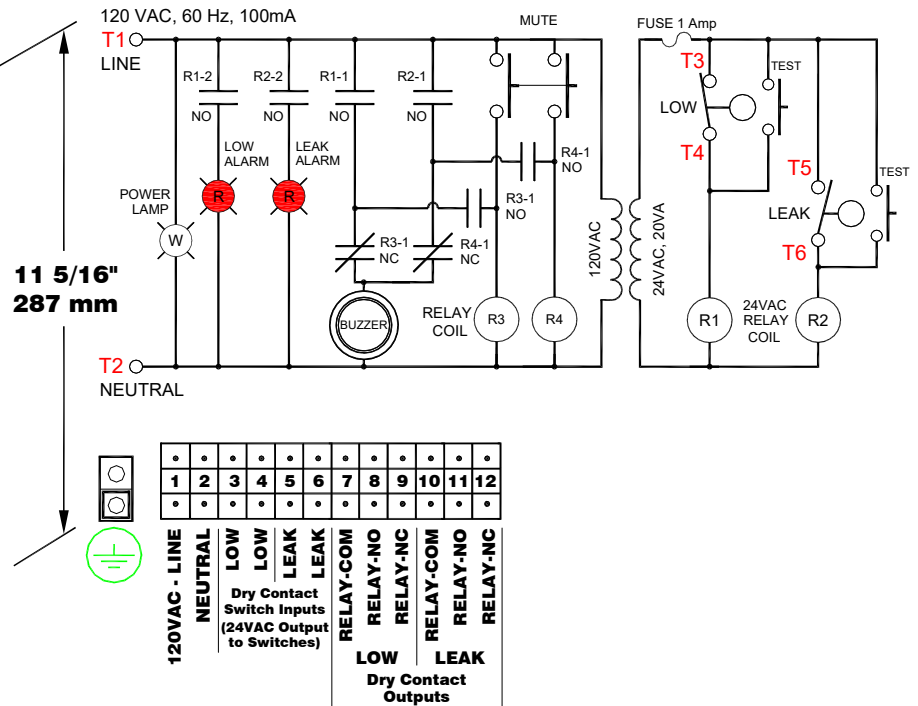
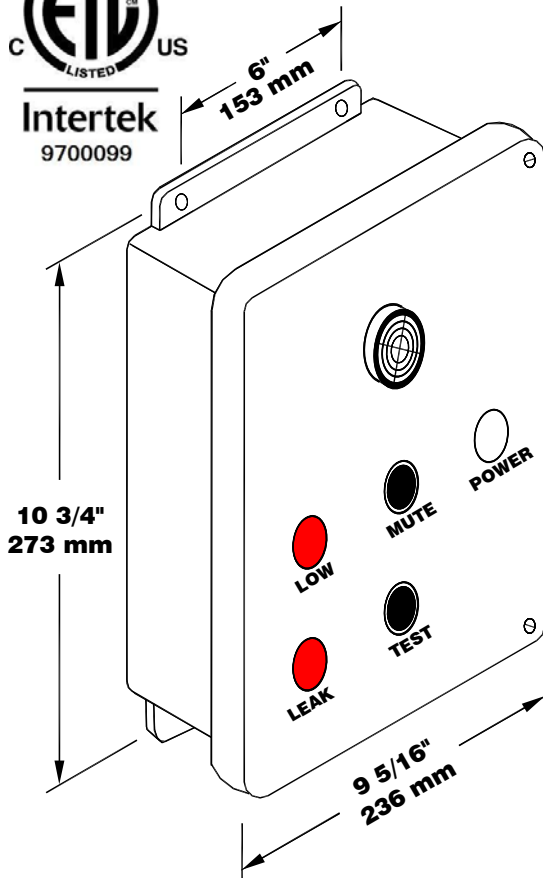


LISTED OVERFILL  
PROTECTION DEVICES &  
NONVOLUMETRIC  
LEAK DETECTION DEVICES  
4YC9

CAN/ULC-S661-10  
CAN/ULC-S675.2-14



Certified to CSA C22.2 No.205 and Conforms to UL2017  
CAUTION: REFER TO INSTRUCTIONS BEFORE OPERATING ALARMS





## AL101 Dispositif de protection contre les fuites, alarme intérieure No. d'article : Panneau d'alarme d'intérieur AL101-2-2R-24VAC-FRP

Le modèle AL101-2-2R-24VAC-FRP est un panneau d'alarme intérieur. Il doit être installé dans un endroit sécuritaire. Le témoin lumineux blanc indique l'alimentation 120 VCA. Le bouton-poussoir TEST est un bouton à contact momentané qui allume les deux lumières rouges et actionne la sirène. Un transformateur fournit une sortie 24VAC aux commutateurs. Les témoins lumineux rouges fournissent une indication d'alarme visuelle pour le contact avertisseur. Le bouton-poussoir MUTE est un bouton à contact momentané qui désactive la sirène pour les deux entrées de l'alarme. La lumière rouge demeure allumée jusqu'à ce que la condition de l'alarme soit résolue. Le circuit de l'alarme se réinitialise automatiquement. Le panneau est équipé d'une sortie relais à contact sec pour chaque interrupteur d'entrée. Utilisez un interrupteur à flotteur Ktech pour le contact d'entrée.

### Spécifications électriques

- 120 VCA, 60 Hz, 150mA
- Sortie 24VAC aux commutateurs
- Entrée de l'interrupteur aux terminaux 3 et 4, 5 et 6
- 10 Amp contacts de relais aux bornes 7 et 8 et 9, 10 et 11 et 12
- 20-10AWG
- Sonnerie -- 95 dB @ 1 pied.

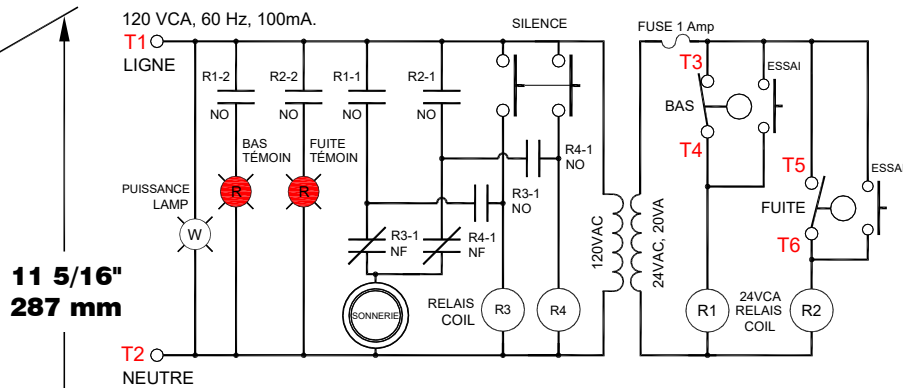
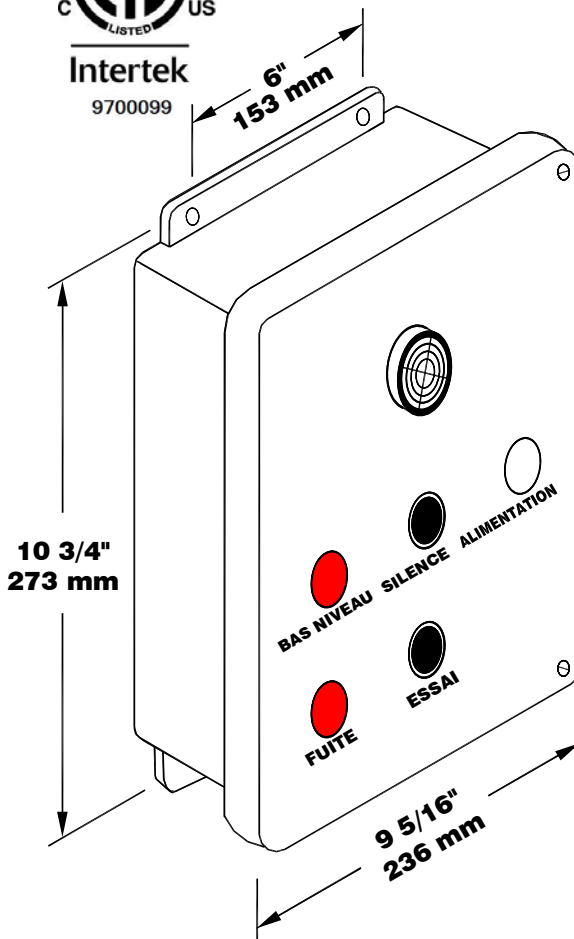


Dispositifs anti-débordement  
enregistrés &  
Dispositifs de détection de fuite  
non volumétriques  
4YC9

CAN/ULC-S661-10  
CAN/ULC-S675.2-14



Certifié en vertu de CSA C22.2 No.205 et conforme à la norme UL2017  
MISE EN GARDE: VEUILLEZ CONSULTER LE MODE D'EMPLOI AVANT D'UTILISER L'ALARME



	1	2	3	4	5	6	7	8	9	10	11	12		
120VAC - LIGNE	•	•	•	•	•	•	•	•	•	•	•	•		
NEUTRE	•	•	•	•	•	•	•	•	•	•	•	•		
BAS NIVEAU	•	•	•	•	•	•	•	•	•	•	•	•		
BAS NIVEAU	•	•	•	•	•	•	•	•	•	•	•	•		
FUITE	•	•	•	•	•	•	•	•	•	•	•	•		
FUITE	•	•	•	•	•	•	•	•	•	•	•	•		
RELAIS-COM	•	•	•	•	•	•	•	•	•	•	•	•		
RELAIS-NO	•	•	•	•	•	•	•	•	•	•	•	•		
RELAIS-NC	•	•	•	•	•	•	•	•	•	•	•	•		
RELAIS-COM	•	•	•	•	•	•	•	•	•	•	•	•		
RELAIS-NO	•	•	•	•	•	•	•	•	•	•	•	•		
RELAIS-NC	•	•	•	•	•	•	•	•	•	•	•	•		
Entrées de Contact Sec (Sortie 24VAC aux Commutateurs)			BAS									FUITE		
			Sortie contact sec											

## AL101 Overfill Protection Device, Indoor Alarm Part No.: AL101-2-2R-FRP Indoor Alarm Panel

The Model AL101-2-2R-FRP is an indoor alarm panel that accepts two switch contact inputs and provides an audible alarm signal when the external contacts are closed. The white pilot light indicates the 120 VAC power. The TEST push-button is a momentary button that turns on the two red lights and the horn. The red pilot lights provide the visual alarm indication for each alarm contact. The MUTE push-button is a momentary button that mutes the horn for the two alarm inputs. In the event of a power failure the alarm will come back on with the power. The red light remains on until the alarm condition is corrected. The alarm circuit resets automatically. The panel also has a relay dry contact output for each switch input. It must be mounted in a non-hazardous location. Use Ktech float switches for the alarm input contacts.

### Electrical Specifications

- 120 VAC, 60 Hz, 150mA
- Switch input at terminals **3&4, 5&6**
- 10Amp relay contacts at terminals **7&8&9, 10&11&12**
- Wire Gauge Range is 20-10AWG
- Buzzer -- 95 dB @ 1 ft.

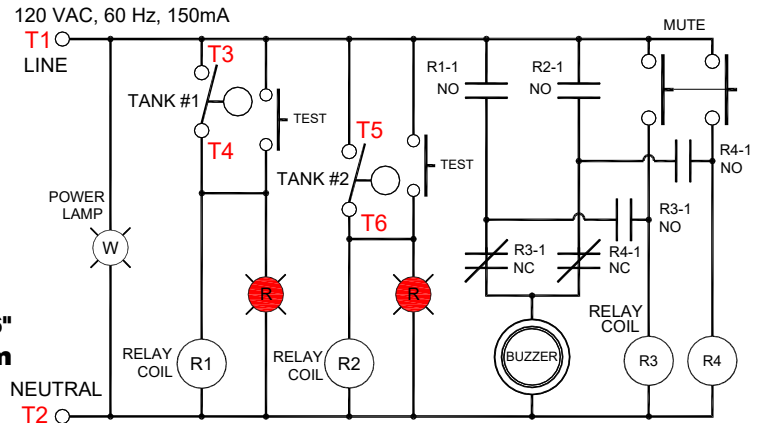
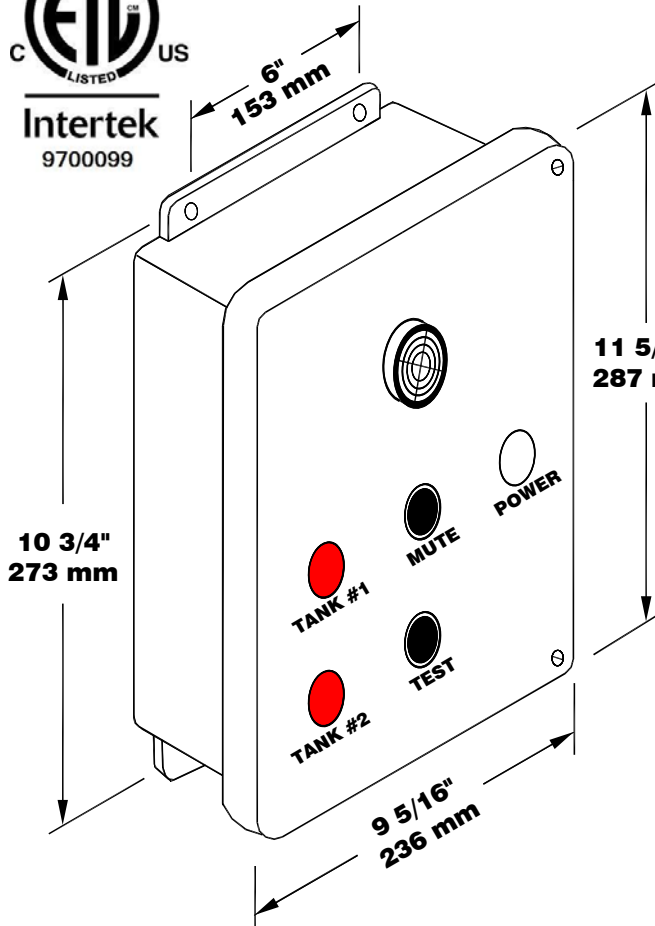


LISTED  
OVERFILL  
PROTECTION  
DEVICES  
4YC9

CAN/ULC-S661-10



Certified to CSA C22.2 No.205 and Conforms to UL2017  
CAUTION: REFER TO INSTRUCTIONS BEFORE OPERATING ALARMS



	1	2	3	4	5	6	7	8	9	10	11	12
120VAC - LINE												
NEUTRAL												
TANK #1												
TANK #2												
RELAY-COM												
RELAY-NO												
RELAY-NC												
RELAY-COM												
RELAY-NO												
RELAY-NC												

Dry Contact Switch Inputs: TANK #1, TANK #2

Dry Contact Outputs: TANK #1, TANK #2

## Dispositif anti-débordement AL101, alarme intérieure

### No. d'article : Panneau d'alarme d'intérieur AL101-2-2R-FRP

Le modèle AL101-2-2R-FRP est un panneau d'alarme intérieur. Il doit être installé dans un endroit sécuritaire. Le témoin lumineux blanc indique l'alimentation 120 VCA. Le bouton-poussoir TEST est un bouton à contact momentané qui allume les deux lumières rouges et actionne la sirène. Les témoins lumineux rouges fournissent une indication d'alarme visuelle pour le contact avertisseur. Le bouton-poussoir MUTE est un bouton à contact momentané qui désactive la sirène pour les deux entrées de l'alarme. La lumière rouge demeure allumée jusqu'à ce que la condition de l'alarme soit résolue. Le circuit de l'alarme se réinitialise automatiquement. Le panneau est équipé d'une sortie relais à contact sec pour chaque interrupteur d'entrée. Utilisez un interrupteur à flotteur Ktech pour le contact d'entrée.

### Spécifications électriques

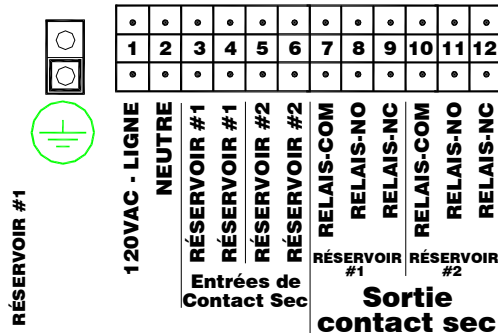
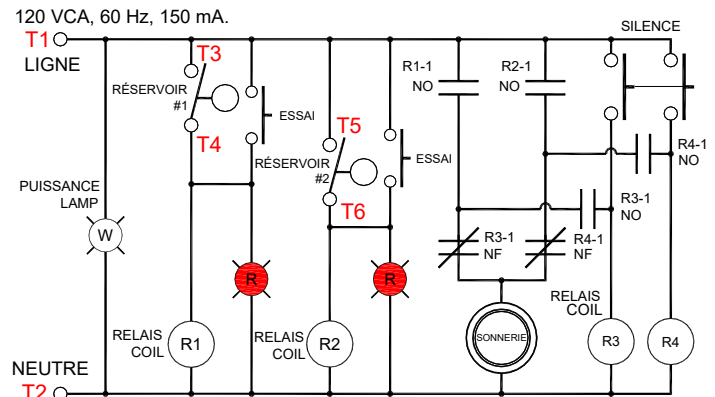
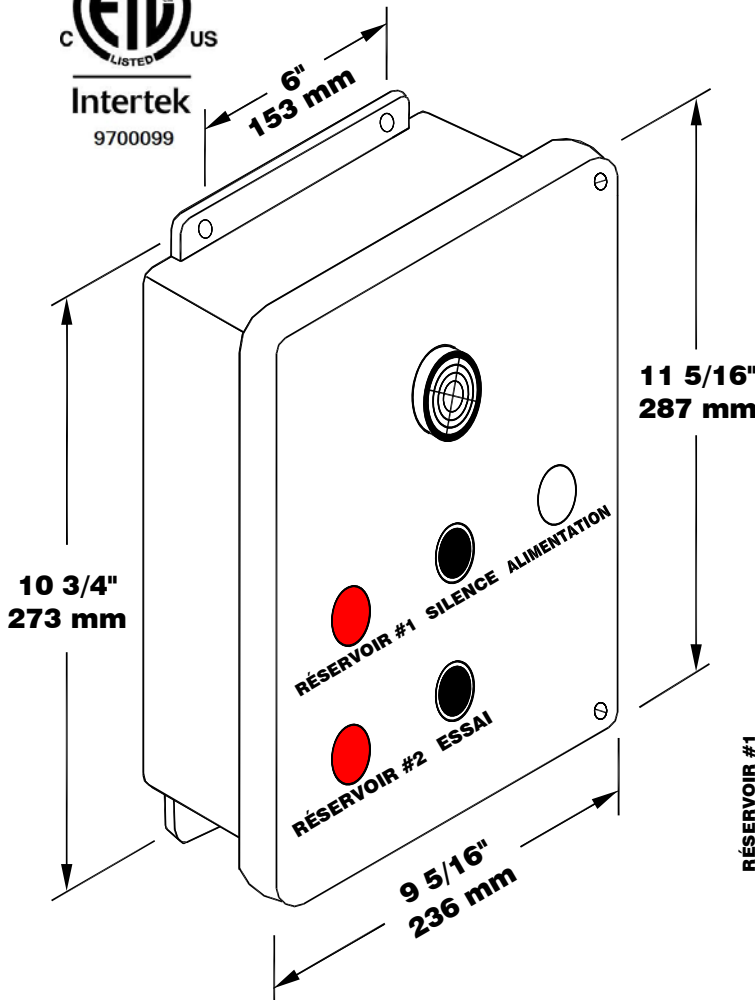
- 120 VCA, 60 Hz, 150mA
- Entrée de l'interrupteur aux terminaux 3 et 4, 5 et 6
- 10 Amp contacts de relais aux bornes 7 et 8 et 9, 10 et 11 et 12
- 20-10AWG
- Sonnerie -- 95 dB @ 1 pied.



CAN/ULC-S661-10



Certifié en vertu de CSA C22.2 No.205 et conforme à la norme UL2017  
MISE EN GARDE: VEUILLEZ CONSULTER LE MODE D'EMPLOI AVANT D'UTILISER L'ALARME



## AL101 Overfill Protection Device, Indoor Alarm Part No.: AL101-2-2R-FRP-HHH Indoor Alarm Panel

The Model AL101-2-2R-FRP-HHH is an indoor alarm panel that accepts two switch contact inputs and provides an audible alarm signal when the external contacts are closed. The white pilot light indicates the 120 VAC power. The TEST push-button is a momentary button that turns on the two red lights and the horn. The red pilot lights provide the visual alarm indication for each alarm contact. The MUTE push-button is a momentary button that mutes the horn for the two alarm inputs. In the event of a power failure the alarm will come back on with the power. The red light remains on until the alarm condition is corrected. The alarm circuit resets automatically. The panel also has a relay dry contact output for each switch input. It must be mounted in a non-hazardous location. Use Ktech float switches for the alarm input contacts.

### Electrical Specifications

- 120 VAC, 60 Hz, 150mA
- Switch input at terminals **3&4, 5&6**
- 10Amp relay contacts at terminals **7&8&9, 10&11&12**
- Wire Gauge Range is 20-10AWG
- Buzzer -- 95 dB @ 1 ft.

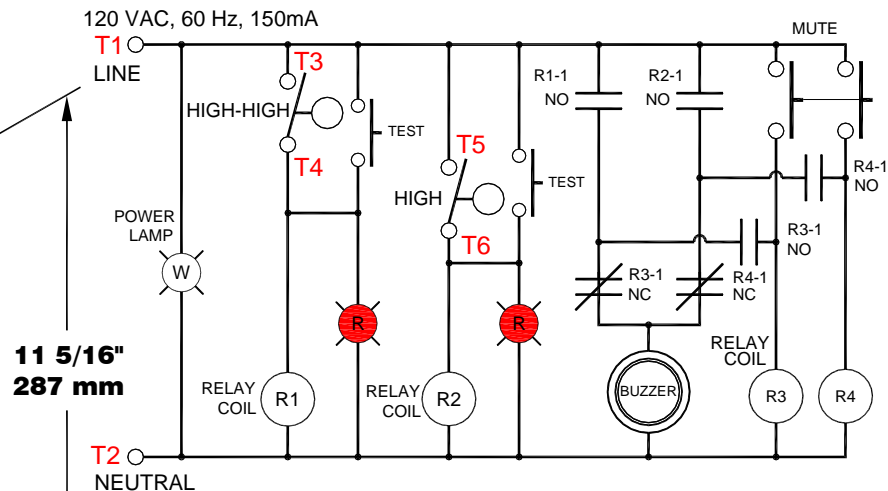
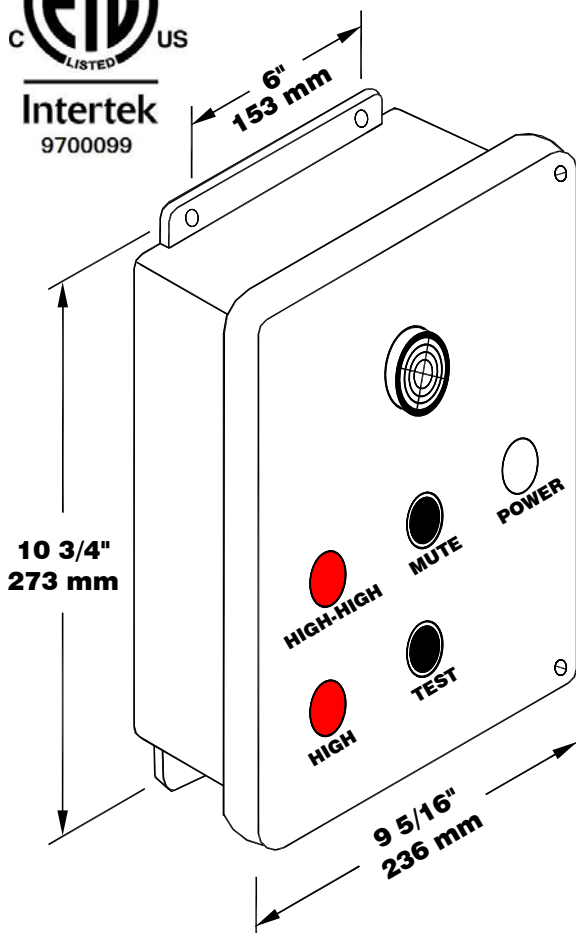


LISTED  
OVERFILL  
PROTECTION  
DEVICES  
4YC9

CAN/ULC-S661-10



Certified to CSA C22.2 No.205 and Conforms to UL2017  
CAUTION: REFER TO INSTRUCTIONS BEFORE OPERATING ALARMS



	1	2	3	4	5	6	7	8	9	10	11	12
120VAC - LINE												
NEUTRAL												
HIGH-HIGH												
HIGH-HIGH												
Dry Contact												
Switch Inputs												
RELAY-COM												
RELAY-NO												
RELAY-NC												
RELAY-COM												
RELAY-NO												
RELAY-NC												
<b>Dry Contact Outputs</b>												

## Dispositif anti-débordement AL101, alarme intérieure

### No. d'article : Panneau d'alarme d'intérieur AL101-2-2R-FRP-HHH

Le modèle AL101-2-2R-FRP-HHH est un panneau d'alarme intérieur. Il doit être installé dans un endroit sécuritaire. Le témoin lumineux blanc indique l'alimentation 120 VCA. Le bouton-poussoir TEST est un bouton à contact momentané qui allume les deux lumières rouges et actionne la sirène. Les témoins lumineux rouges fournissent une indication d'alarme visuelle pour le contact avertisseur. Le bouton-poussoir MUTE est un bouton à contact momentané qui désactive la sirène pour les deux entrées de l'alarme. La lumière rouge demeure allumée jusqu'à ce que la condition de l'alarme soit résolue. Le circuit de l'alarme se réinitialise automatiquement. Le panneau est équipé d'une sortie relais à contact sec pour chaque interrupteur d'entrée. Utilisez un interrupteur à flotteur Ktech pour le contact d'entrée.

### Spécifications électriques

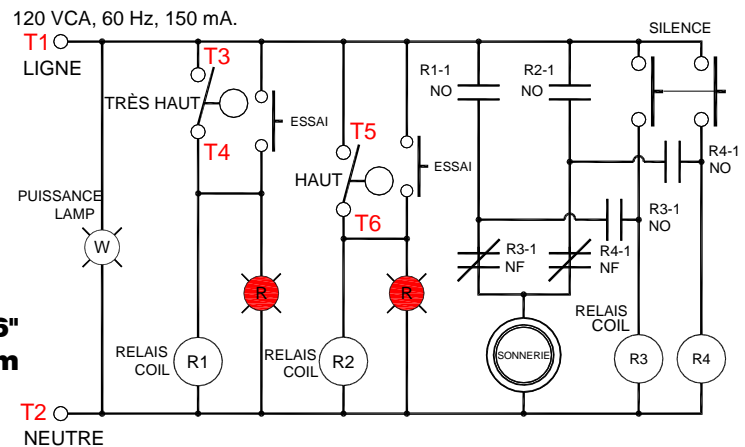
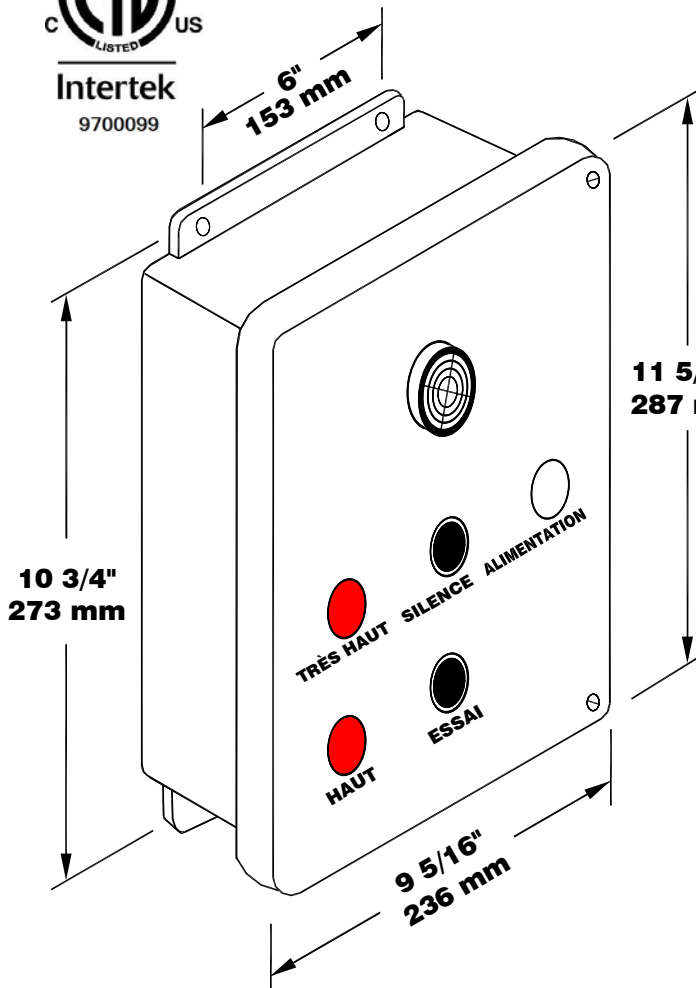
- 120 VCA, 60 Hz, 150mA
- Entrée de l'interrupteur aux terminaux 3 et 4, 5 et 6
- 10 Amp contacts de relais aux bornes 7 et 8 et 9, 10 et 11 et 12
- 20-10AWG
- Sonnerie -- 95 dB @ 1 pied.



CAN/ULC-S661-10



Certifié en vertu de CSA C22.2 No.205 et conforme à la norme UL2017  
MISE EN GARDE: VEUILLEZ CONSULTER LE MODE D'EMPLOI AVANT D'UTILISER L'ALARME



	1	2	3	4	5	6	7	8	9	10	11	12
120VAC - LIGNE												
NEUTRE												
TRÈS HAUT												
TRÈS HAUT												
HAUT												
HAUT												
HAUT												
RELAIS-COM												
RELAIS-NO												
RELAIS-NC												
RELAIS-COM												
RELAIS-NO												
RELAIS-NC												
			Entrées de Contact Sec			TRÈS HAUT			HAUT			
<b>Sortie contact sec</b>												

## AL101 Overfill Protection Device, Indoor Alarm Part No.: AL101-2-2R-FRP Indoor Alarm Panel

The Model AL101-2-2R-FRP is an indoor alarm panel that accepts two switch contact inputs and provides an audible alarm signal when the external contacts are closed. The white pilot light indicates the 120 VAC power. The TEST push-button is a momentary button that turns on the two red lights and the horn. The red pilot lights provide the visual alarm indication for each alarm contact. The MUTE push-button is a momentary button that mutes the horn for the two alarm inputs. In the event of a power failure the alarm will come back on with the power. The red light remains on until the alarm condition is corrected. The alarm circuit resets automatically. The panel also has a relay dry contact output for each switch input. It must be mounted in a non-hazardous location. Use Ktech float switches for the alarm input contacts.

### Electrical Specifications

- 120 VAC, 60 Hz, 150mA
- Switch input at terminals **3&4, 5&6**
- 10Amp relay contacts at terminals **7&8&9, 10&11&12**
- Wire Gauge Range is 20-10AWG
- Buzzer -- 95 dB @ 1 ft.



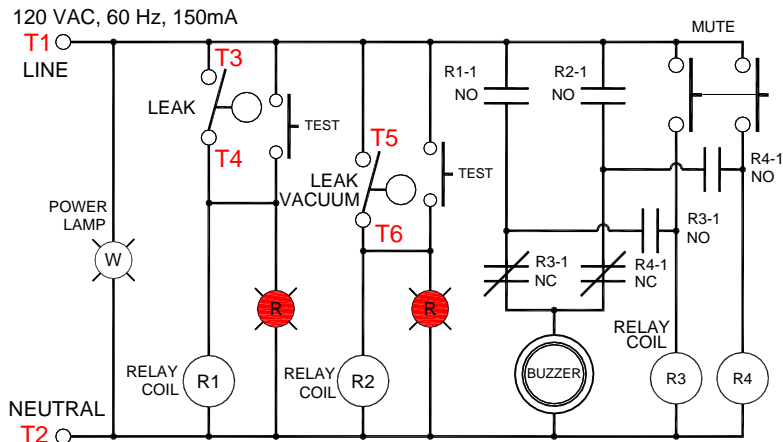
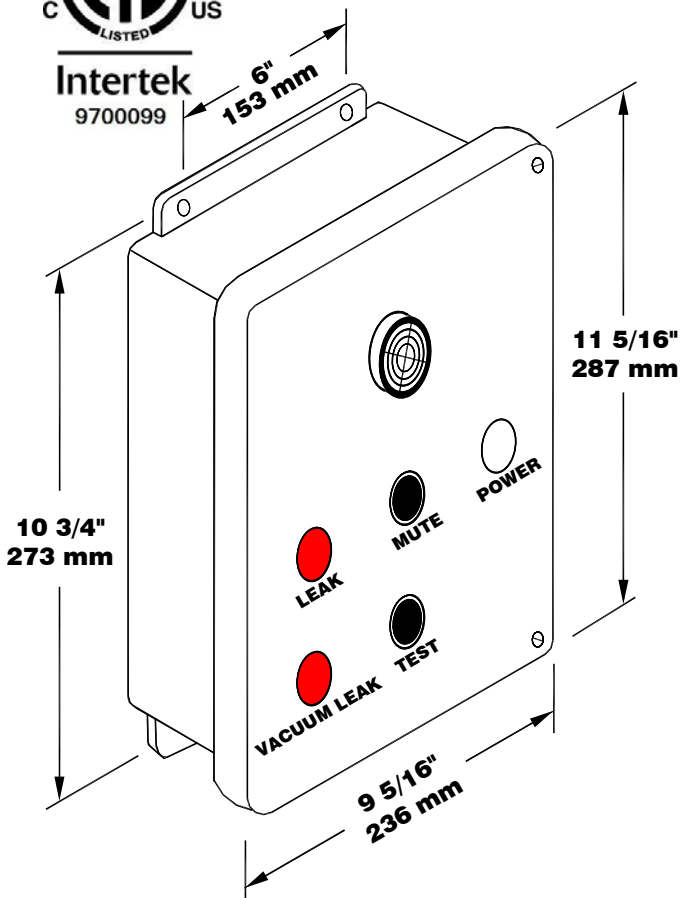
LISTED  
OVERFILL  
PROTECTION  
DEVICES  
4YC9

CAN/ULC-S661-10



Intertek  
9700099

Certified to CSA C22.2 No.205 and Conforms to UL2017  
CAUTION: REFER TO INSTRUCTIONS BEFORE OPERATING ALARMS



	1	2	3	4	5	6	7	8	9	10	11	12
120VAC - LINE	•	•	•	•	•	•	•	•	•	•	•	•
NEUTRAL	•	•	•	•	•	•	•	•	•	•	•	•
LEAK	•	•	•	•	•	•	•	•	•	•	•	•
VACUUM LEAK	•	•	•	•	•	•	•	•	•	•	•	•
RELAY-COM	•	•	•	•	•	•	•	•	•	•	•	•
RELAY-NO	•	•	•	•	•	•	•	•	•	•	•	•
RELAY-NC	•	•	•	•	•	•	•	•	•	•	•	•
RELAY-COM	•	•	•	•	•	•	•	•	•	•	•	•
RELAY-NO	•	•	•	•	•	•	•	•	•	•	•	•
RELAY-NC	•	•	•	•	•	•	•	•	•	•	•	•
Dry Contact Switch Inputs												
Dry Contact Outputs												



## Dispositif anti-débordement AL101, alarme intérieure

### No. d'article : Panneau d'alarme d'intérieur AL101-2-2R-FRP

Le modèle AL101-2-2R-FRP est un panneau d'alarme intérieur. Il doit être installé dans un endroit sécuritaire. Le témoin lumineux blanc indique l'alimentation 120 VCA. Le bouton-poussoir TEST est un bouton à contact momentané qui allume les deux lumières rouges et actionne la sirène. Les témoins lumineux rouges fournissent une indication d'alarme visuelle pour le contact avertisseur. Le bouton-poussoir MUTE est un bouton à contact momentané qui désactive la sirène pour les deux entrées de l'alarme. La lumière rouge demeure allumée jusqu'à ce que la condition de l'alarme soit résolue. Le circuit de l'alarme se réinitialise automatiquement. Le panneau est équipé d'une sortie relais à contact sec pour chaque interrupteur d'entrée. Utilisez un interrupteur à flotteur Ktech pour le contact d'entrée.

### Spécifications électriques

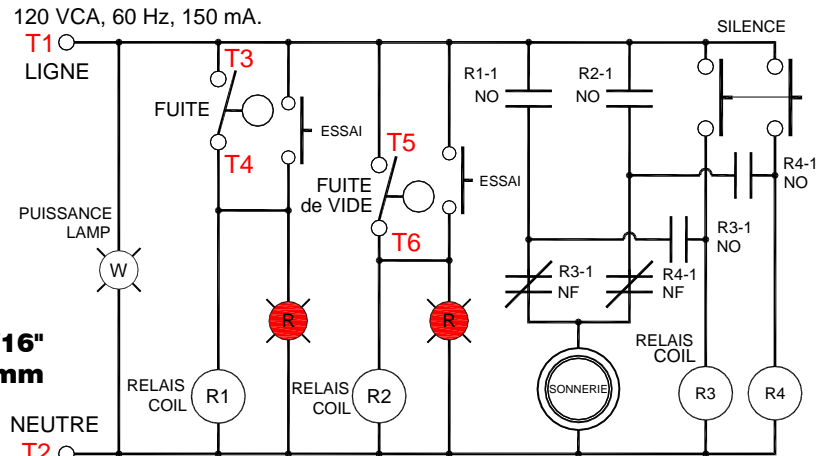
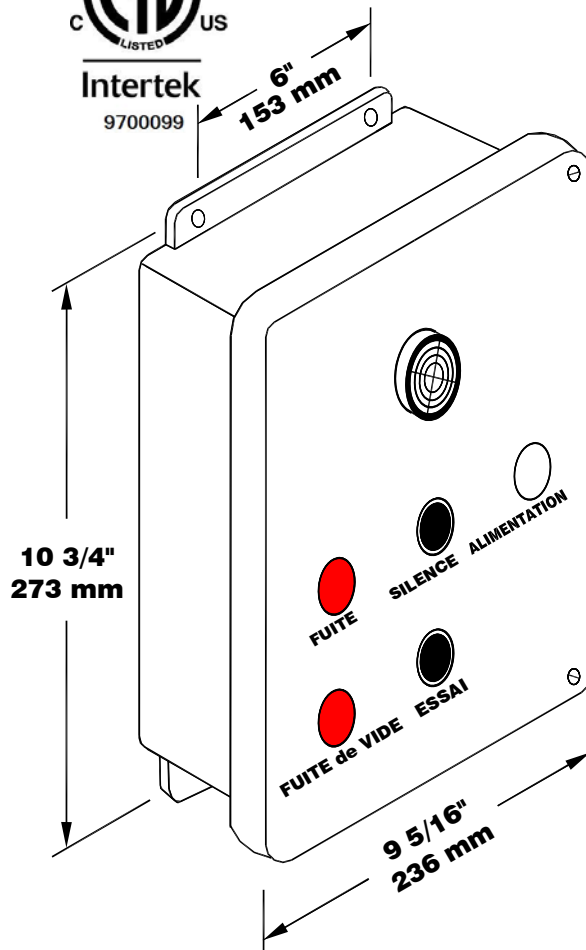
- 120 VCA, 60 Hz, 150mA
- Entrée de l'interrupteur aux terminaux 3 et 4, 5 et 6
- 10 Amp contacts de relais aux bornes 7 et 8 et 9, 10 et 11 et 12
- 20-10AWG
- Sonnerie -- 95 dB @ 1 pied.



CAN/ULC-S661-10



Certifié en vertu de CSA C22.2 No.205 et conforme à la norme UL2017  
MISE EN GARDE: VEUILLEZ CONSULTER LE MODE D'EMPLOI AVANT D'UTILISER L'ALARME



•	•	•	•	•	•	•	•	•	•	•	•
1	2	3	4	5	6	7	8	9	10	11	12
•	•	•	•	•	•	•	•	•	•	•	•

120VAC - LIGNE  
NEUTRE

FUIITE  
FUIITE

FUIITE de VIDE  
FUIITE de VIDE

RELAIS-COM  
RELAIS-NO  
RELAIS-NC  
RELAIS-COM  
RELAIS-NO  
RELAIS-NC

Entrées de Contact Sec

Sortie contact sec

## AL101 Overfill Protection Device, Indoor Alarm Part No.: AL101-2-2R-FRP Indoor Alarm Panel

The Model AL101-2-2R-FRP is an indoor alarm panel that accepts two switch contact inputs and provides an audible alarm signal when the external contacts are closed. The white pilot light indicates the 120 VAC power. The TEST push-button is a momentary button that turns on the two red lights and the horn. The red pilot lights provide the visual alarm indication for each alarm contact. The MUTE push-button is a momentary button that mutes the horn for the two alarm inputs. In the event of a power failure the alarm will come back on with the power. The red light remains on until the alarm condition is corrected. The alarm circuit resets automatically. The panel also has a relay dry contact output for each switch input. It must be mounted in a non-hazardous location. Use Ktech float switches for the alarm input contacts.

### Electrical Specifications

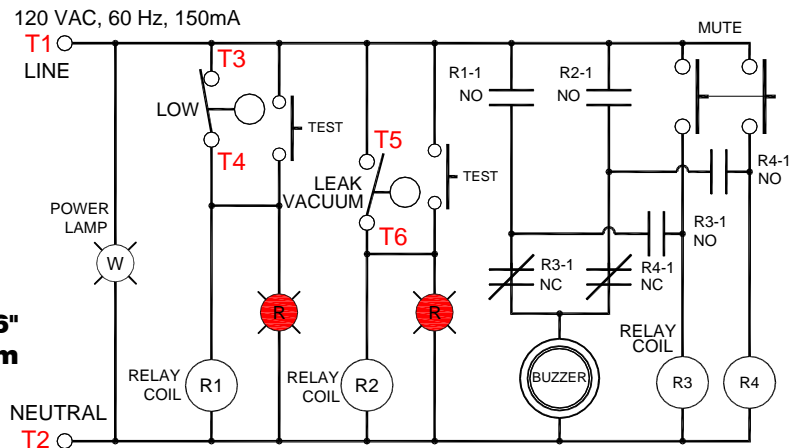
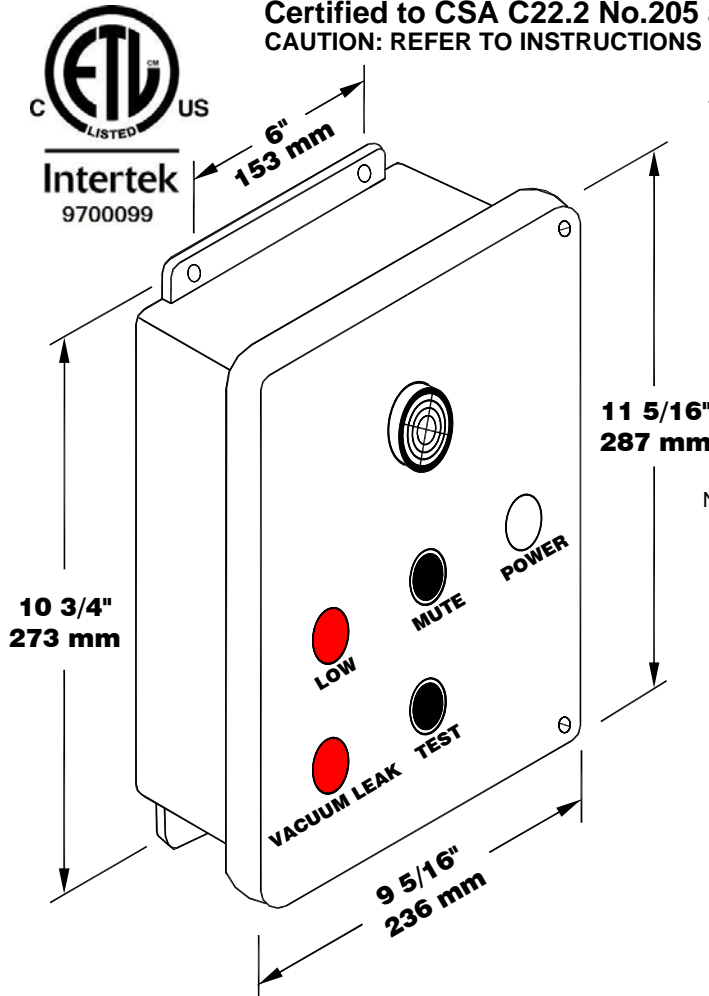
- 120 VAC, 60 Hz, 150mA
- Switch input at terminals **3&4, 5&6**
- 10Amp relay contacts at terminals **7&8&9, 10&11&12**
- Wire Gauge Range is 20-10AWG
- Buzzer -- 95 dB @ 1 ft.



LISTED  
OVERFILL  
PROTECTION  
DEVICES  
4YC9

CAN/ULC-S661-10

Certified to CSA C22.2 No.205 and Conforms to UL2017  
CAUTION: REFER TO INSTRUCTIONS BEFORE OPERATING ALARMS



	1	2	3	4	5	6	7	8	9	10	11	12
120VAC - LINE												
NEUTRAL												
LOW												
LOW												
VACUUM LEAK												
VACUUM LEAK												
RELAY-COM												
RELAY-NO												
RELAY-NC												
RELAY-COM												
RELAY-NO												
RELAY-NC												

Dry Contact Switch Inputs      Dry Contact Outputs

## Dispositif anti-débordement AL101, alarme intérieure

### No. d'article : Panneau d'alarme d'intérieur AL101-2-2R-FRP

Le modèle AL101-2-2R-FRP est un panneau d'alarme intérieur. Il doit être installé dans un endroit sécuritaire. Le témoin lumineux blanc indique l'alimentation 120 VCA. Le bouton-poussoir TEST est un bouton à contact momentané qui allume les deux lumières rouges et actionne la sirène. Les témoins lumineux rouges fournissent une indication d'alarme visuelle pour le contact avertisseur. Le bouton-poussoir MUTE est un bouton à contact momentané qui désactive la sirène pour les deux entrées de l'alarme. La lumière rouge demeure allumée jusqu'à ce que la condition de l'alarme soit résolue. Le circuit de l'alarme se réinitialise automatiquement. Le panneau est équipé d'une sortie relais à contact sec pour chaque interrupteur d'entrée. Utilisez un interrupteur à flotteur Ktech pour le contact d'entrée.

### Spécifications électriques

- 120 VCA, 60 Hz, 150mA
- Entrée de l'interrupteur aux terminaux 3 et 4, 5 et 6
- 10 Amp contacts de relais aux bornes 7 et 8 et 9, 10 et 11 et 12
- 20-10AWG
- Sonnerie -- 95 dB @ 1 pied.

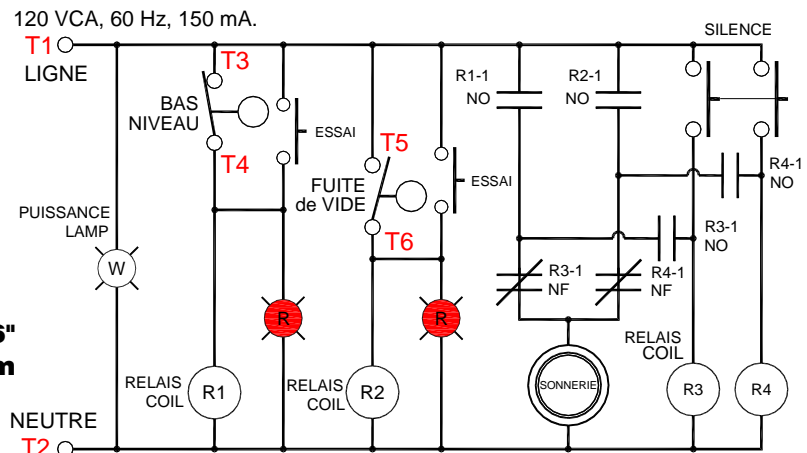
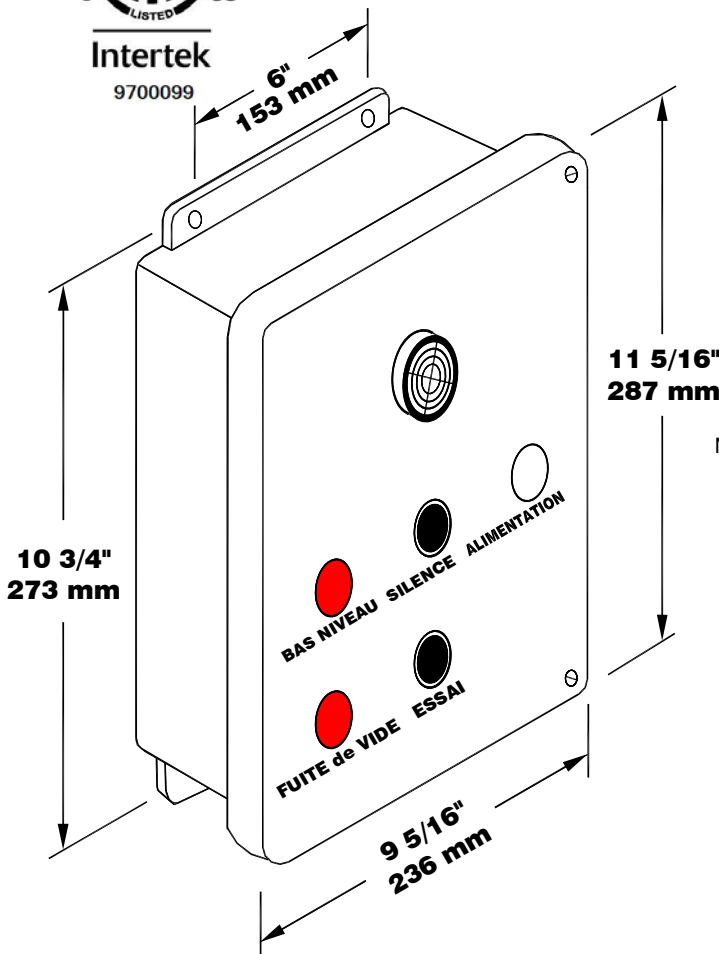


CAN/ULC-S661-10



Certifié en vertu de CSA C22.2 No.205 et conforme à la norme UL2017

MISE EN GARDE: VEUILLEZ CONSULTER LE MODE D'EMPLOI AVANT D'UTILISER L'ALARME



	1	2	3	4	5	6	7	8	9	10	11	12
120VAC - LIGNE	•	•	•	•	•	•	•	•	•	•	•	•
NEUTRE	•	•	•	•	•	•	•	•	•	•	•	•
BAS NIVEAU	•	•	•	•	•	•	•	•	•	•	•	•
BAS NIVEAU	•	•	•	•	•	•	•	•	•	•	•	•
FUITE de VIDE	•	•	•	•	•	•	•	•	•	•	•	•
FUITE de VIDE	•	•	•	•	•	•	•	•	•	•	•	•
RELAIS-COM	•	•	•	•	•	•	•	•	•	•	•	•
RELAIS-NO	•	•	•	•	•	•	•	•	•	•	•	•
RELAIS-NC	•	•	•	•	•	•	•	•	•	•	•	•
RELAIS-COM	•	•	•	•	•	•	•	•	•	•	•	•
RELAIS-NO	•	•	•	•	•	•	•	•	•	•	•	•
RELAIS-NC	•	•	•	•	•	•	•	•	•	•	•	•
Entrées de Contact Sec												
BAS NIVEAU												
FUITE de VIDE												
Sortie contact sec												

## AL101 Overfill Protection Device, Indoor Alarm Part No.: AL101-2-2R Indoor Alarm Panel

The Model AL101-2-2R is an Indoor alarm that accepts two switch contact inputs and provides an audible alarm signal when the external contacts are closed. A red lighted push-button provides the visual alarm indication for each input. The push-button is a momentary switch that, when pressed, mutes the buzzer. In the event of a power failure the alarm will come back on with the power. The red light remains on until the alarm condition is corrected. The alarm circuit resets automatically. The relay output contact corresponds to the input alarm contact. It must be mounted in a non-hazardous location. Use Ktech float switches for the alarm input contacts.

### Electrical Specifications

- 120 VAC, 60 Hz, 100 mA
- Switch input at terminals 3 & 4, 5 & 6
- Relay Output at terminals 7 & 8, 9 & 10
- Wire Gauge Range is 20-10AWG
- Buzzer -- 95 dB @ 1 ft.

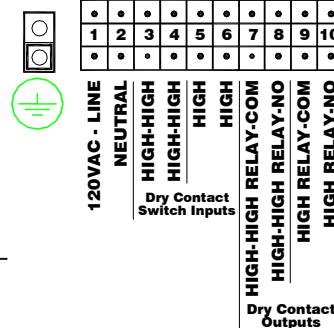
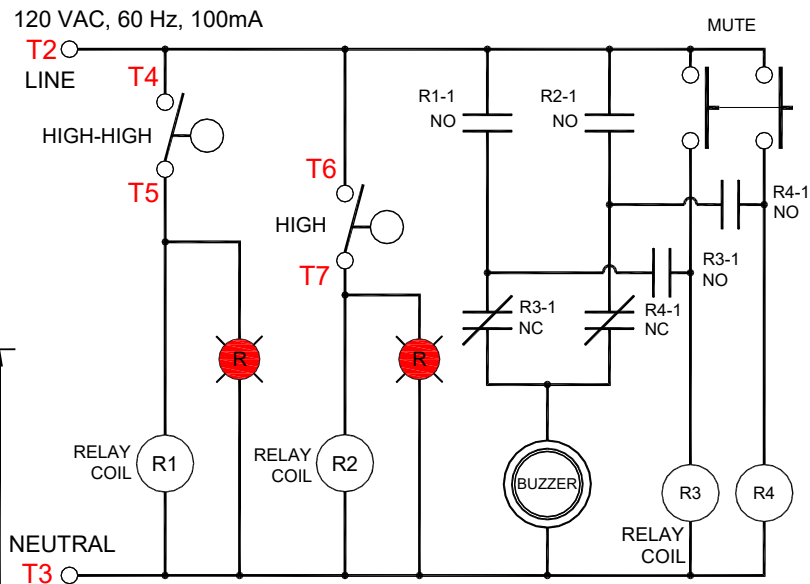
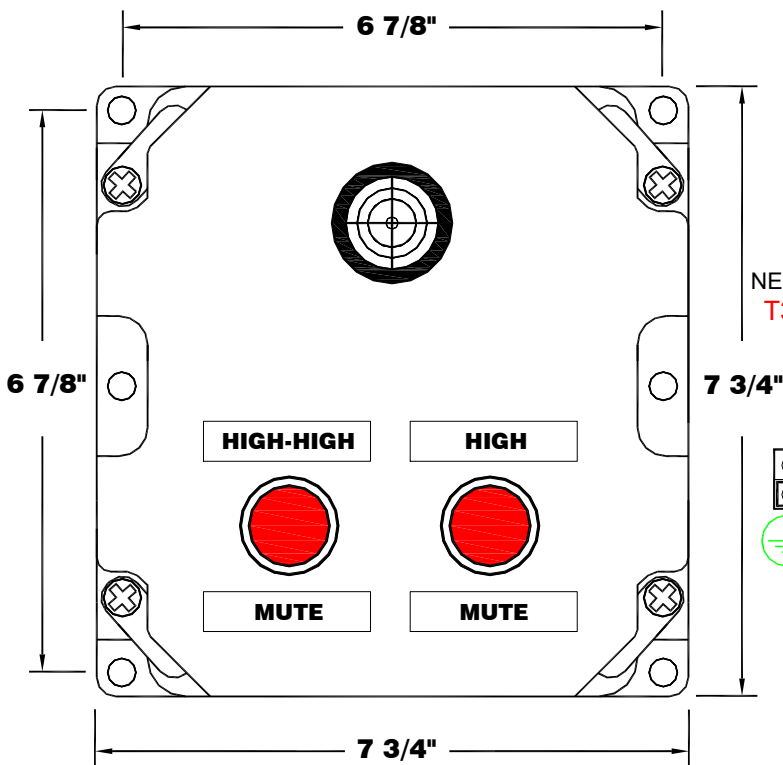


LISTED  
OVERFILL  
PROTECTION  
DEVICES  
4YC9

CAN/ULC-S661-10



Certified to CSA C22.2 No.205 and Conforms to UL2017  
CAUTION: REFER TO INSTRUCTIONS BEFORE OPERATING ALARMS



## Dispositif anti-débordement AL101, alarme intérieure No. d'article : Panneau d'alarme d'intérieur AL101-2-2R

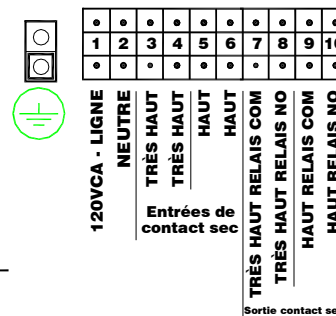
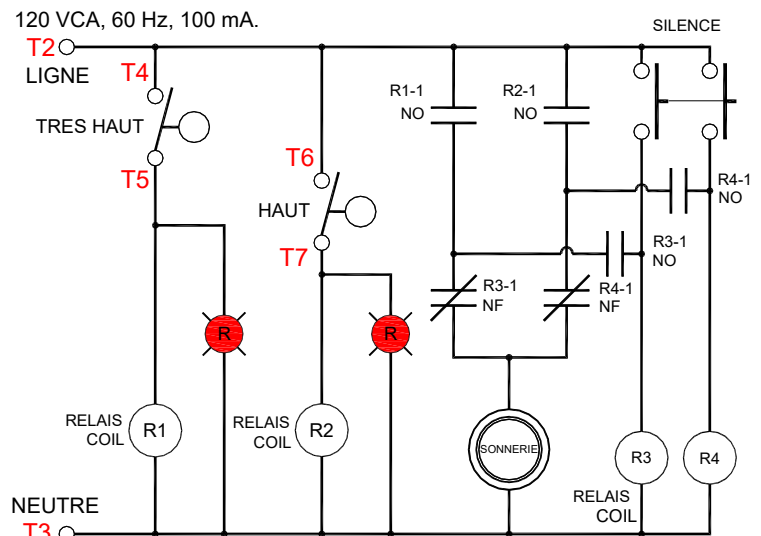
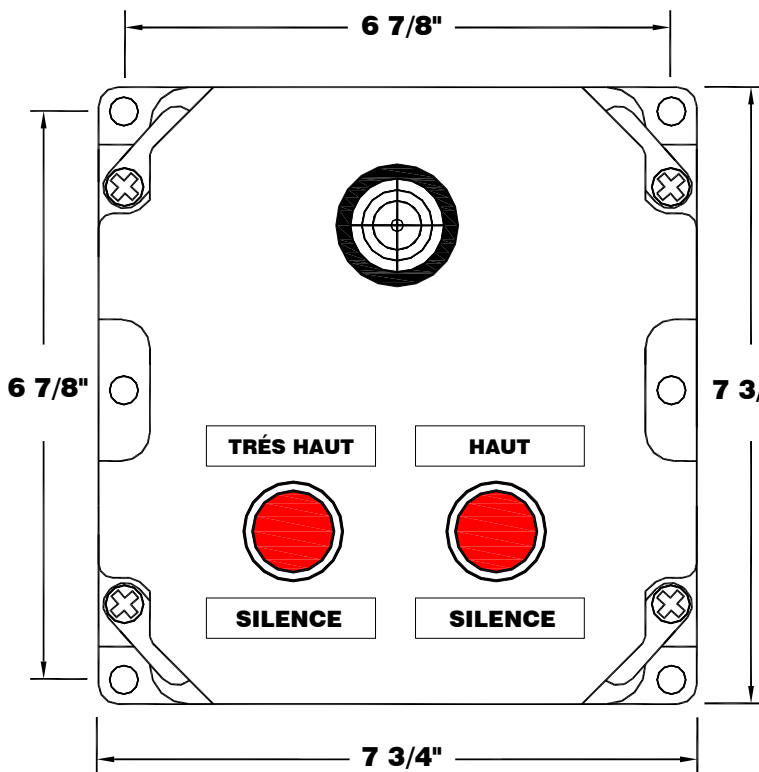
Le modèle AL101-2-2R est un panneau d'alarme intérieur qui prend en charge une entrée d'interrupteur de contact et fournit un signal d'alarme sonore lorsque le contact externe est fermé. Un bouton-poussoir allumé en rouge fournit une indication d'alarme visuelle. Le bouton-poussoir est un interrupteur momentané qui, lorsque l'on appuie dessus, permet de couper la sonnerie. En cas de panne de courant, l'alarme se remettra en marche lorsque le courant est rétabli. Le voyant rouge reste allumé jusqu'à ce que la condition d'alarme soit rectifiée. Le circuit d'alarme se réinitialise automatiquement. Il doit être installé dans une zone non dangereuse. Le panneau est équipé d'une sortie relais à contact sec pour chaque interrupteur d'entrée. Utilisez des interrupteurs à flotteur Ktech pour les entrées de contact d'alarme.

### Spécifications électriques

- 120 VCA, 60 Hz, 100mA
- Entrée de l'interrupteur aux terminaux 3 et 4, 5 et 6
- Sorties pour relais aux bornes 7 et 8, 9 et 10
- 20-10AWG
- Sonnerie -- 95 dB @ 1 pied.



**Certifié en vertu de CSA C22.2 No.205 et conforme à la norme UL2017**  
MISE EN GARDE: VEUILLEZ CONSULTER LE MODE D'EMPLOI AVANT D'UTILISER L'ALARME



## AL101 Overfill Protection Device, Indoor Alarm Part No.: AL101-2-2R Indoor Alarm Panel

The Model AL101-2-2R is an Indoor alarm that accepts two switch contact inputs and provides an audible alarm signal when the external contacts are closed. A red lighted push-button provides the visual alarm indication for each input. The push-button is a momentary switch that, when pressed, mutes the buzzer. In the event of a power failure the alarm will come back on with the power. The red light remains on until the alarm condition is corrected. The alarm circuit resets automatically. The relay output contact corresponds to the input alarm contact. It must be mounted in a non-hazardous location. Use Ktech float switches for the alarm input contacts.

### Electrical Specifications

- 120 VAC, 60 Hz, 100 mA
- Switch input at terminals 3 & 4, 5 & 6
- Relay Output at terminals 7 & 8 & 9, 10 & 11 & 12
- Wire Gauge Range is 20-10AWG
- Buzzer -- 95 dB @ 1 ft.

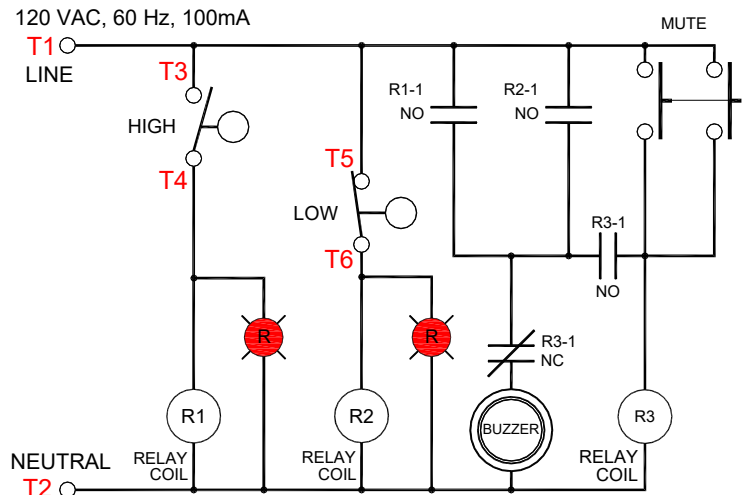
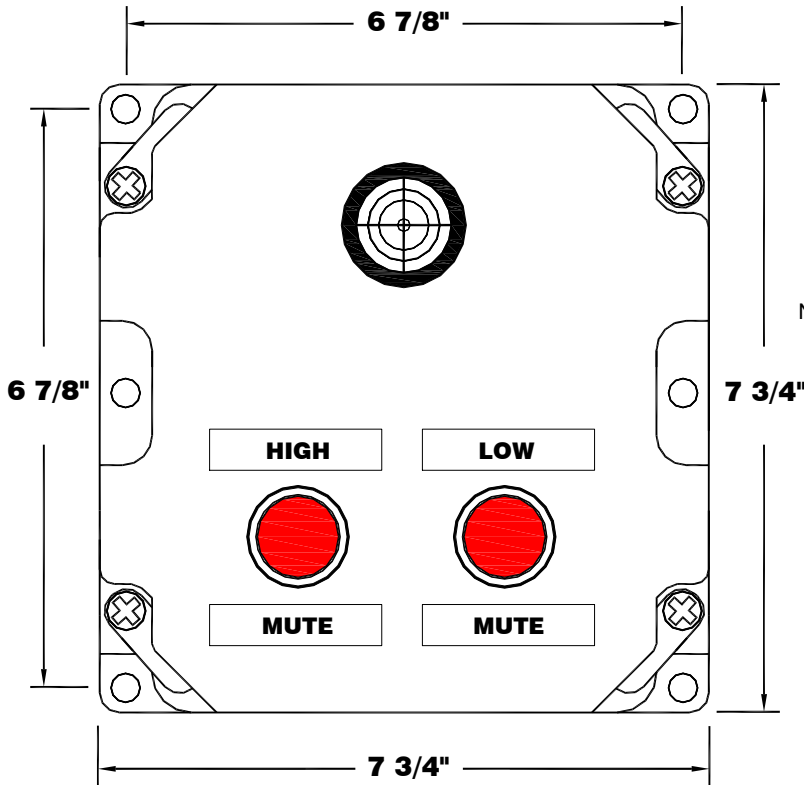


LISTED  
OVERFILL  
PROTECTION  
DEVICES  
4YC9

CAN/ULC-S661-10



Certified to CSA C22.2 No.205 and Conforms to UL2017  
CAUTION: REFER TO INSTRUCTIONS BEFORE OPERATING ALARMS



	1	2	3	4	5	6	7	8	9	10	11	12
120VAC - Line	•	•	•	•	•	•	•	•	•	•	•	•
Neutral	•	•	•	•	•	•	•	•	•	•	•	•
Dry Contact Switch Inputs	HIGH	•	•	•	•	•	•	•	•	•	•	•
	HIGH	•	•	•	•	•	•	•	•	•	•	•
	LOW	•	•	•	•	•	•	•	•	•	•	•
RELAY COM Dry Contact Outputs	RELAY COM	•	•	•	•	•	•	•	•	•	•	•
	RELAY NO	•	•	•	•	•	•	•	•	•	•	•
	RELAY NC	•	•	•	•	•	•	•	•	•	•	•
	RELAY COM	•	•	•	•	•	•	•	•	•	•	•
RELAY NO Dry Contact Outputs	HIGH	•	•	•	•	•	•	•	•	•	•	•
	LOW	•	•	•	•	•	•	•	•	•	•	•
RELAY NC Dry Contact Outputs	HIGH	•	•	•	•	•	•	•	•	•	•	•
	LOW	•	•	•	•	•	•	•	•	•	•	•



## Dispositif anti-débordement AL101, alarme intérieure No. d'article : Panneau d'alarme d'intérieur AL101-2-2R

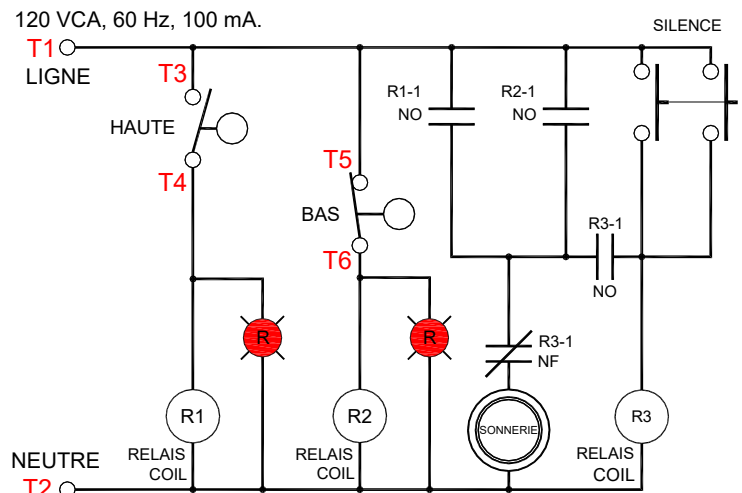
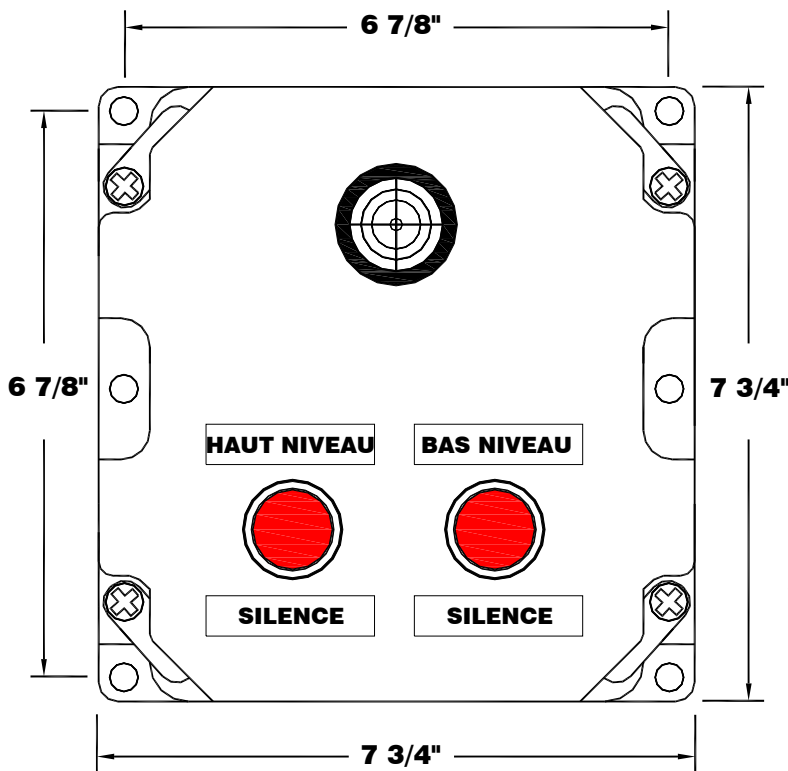
Le modèle AL101-2-2R est un panneau d'alarme intérieur qui prend en charge une entrée d'interrupteur de contact et fournit un signal d'alarme sonore lorsque le contact externe est fermé. Un bouton-poussoir allumé en rouge fournit une indication d'alarme visuelle. Le bouton-poussoir est un interrupteur momentané qui, lorsque l'on appuie dessus, permet de couper la sonnerie. En cas de panne de courant, l'alarme se remettra en marche lorsque le courant est rétabli. Le voyant rouge reste allumé jusqu'à ce que la condition d'alarme soit rectifiée. Le circuit d'alarme se réinitialise automatiquement. Il doit être installé dans une zone non dangereuse. Le panneau est équipé d'une sortie relais à contact sec pour chaque interrupteur d'entrée. Utilisez des interrupteurs à flotteur Ktech pour les entrées de contact d'alarme.

### Spécifications électriques

- 120 VCA, 60 Hz, 100mA
- Entrée de l'interrupteur aux terminaux 3 et 4, 5 et 6
- Sorties pour relais aux bornes 7 et 8 et 9 10 et 11 et 12
- 20-10AWG
- Sonnerie -- 95 dB @ 1 pied.



Certifié en vertu de CSA C22.2 No.205 et conforme à la norme UL2017  
MISE EN GARDE: VEUILLEZ CONSULTER LE MODE D'EMPLOI AVANT D'UTILISER L'ALARME



	1	2	3	4	5	6	7	8	9	10	11	12
120VCA - LIGNE	•	•	•	•	•	•	•	•	•	•	•	•
NEUTRE	•	•	•	•	•	•	•	•	•	•	•	•
Entrées de contact sec	•	•	•	•	•	•	•	•	•	•	•	•
RELAYS COM	•	•	•	•	•	•	•	•	•	•	•	•
RELAYS NO	•	•	•	•	•	•	•	•	•	•	•	•
RELAYS NF	•	•	•	•	•	•	•	•	•	•	•	•
RELAYS COM	•	•	•	•	•	•	•	•	•	•	•	•
RELAYS NO	•	•	•	•	•	•	•	•	•	•	•	•
RELAYS NF	•	•	•	•	•	•	•	•	•	•	•	•
HAUT	•	•	•	•	•	•	•	•	•	•	•	•
BAS	•	•	•	•	•	•	•	•	•	•	•	•
Sortie contact sec	•	•	•	•	•	•	•	•	•	•	•	•

## AL101 Overfill/Leak Protection Device, Indoor Alarm Part No.: AL101-2-2R Indoor Alarm Panel

The Model AL101-2-2R is an Indoor alarm that accepts two switch contact inputs and provides an audible alarm signal when the external contacts are closed. A red lighted push-button provides the visual alarm indication for each input. The push-button is a momentary switch that, when pressed, mutes the buzzer. In the event of a power failure the alarm will come back on with the power. The red light remains on until the alarm condition is corrected. The alarm circuit resets automatically. The relay output contact corresponds to the input alarm contact. It must be mounted in a non-hazardous location. Use Ktech float switches for the alarm input contacts.

### Electrical Specifications

- 120 VAC, 60 Hz, 100 mA
- Switch input at terminals **3 & 4, 5 & 6**
- Relay Output at terminals **7 & 8, 9 & 10**
- Wire Gauge Range is 20-10AWG
- Buzzer -- 95 dB @ 1 ft.

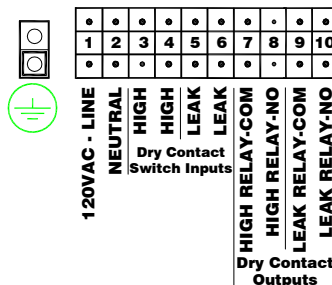
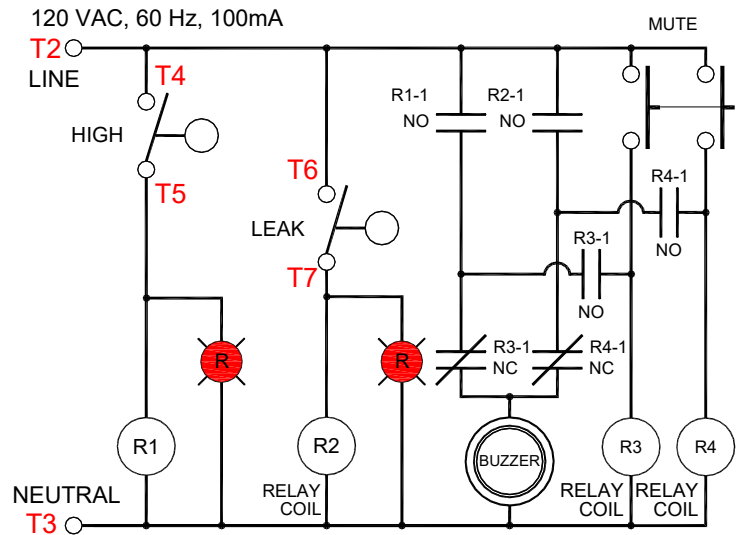
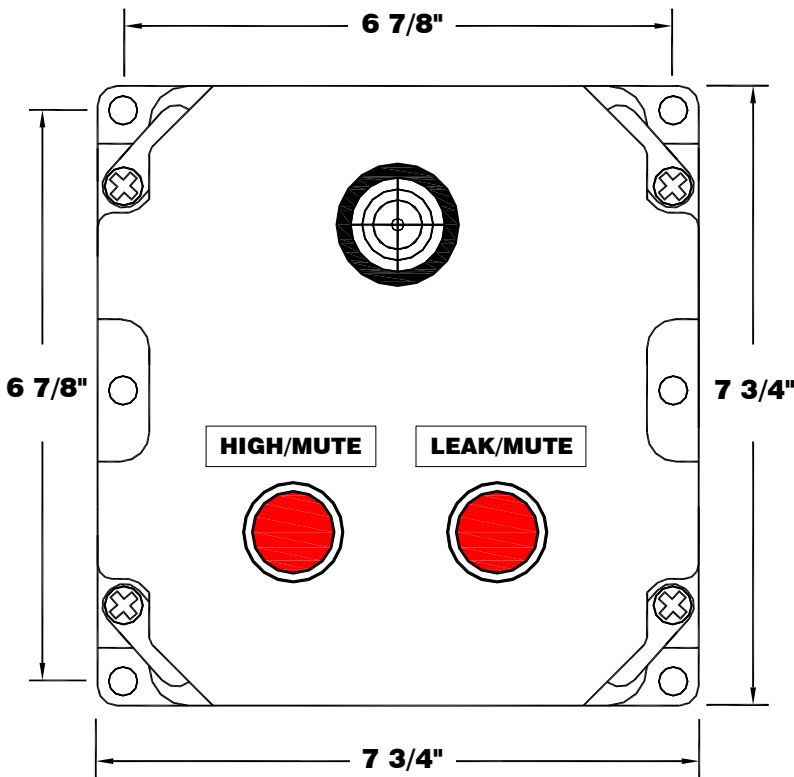


LISTED OVERFILL  
PROTECTION DEVICES &  
NONVOLUMETRIC  
LEAK DETECTION DEVICES  
4YC9

CAN/ULC-S661-10  
CAN/ULC-S675.2-14



**Certified to CSA C22.2 No.205 and Conforms to UL2017**  
**CAUTION: REFER TO INSTRUCTIONS BEFORE OPERATING ALARMS**



# Ktech INDUSTRIAL PRODUCTS INC.

## AL101 Dispositif de protection contre les fuites, alarme intérieure

### No. d'article : Panneau d'alarme d'intérieur AL101-2-2R

Le modèle AL101-2-2R est un panneau d'alarme intérieur qui prend en charge une entrée d'interrupteur de contact et fournit un signal d'alarme sonore lorsque le contact externe est fermé. Un bouton-poussoir allumé en rouge fournit une indication d'alarme visuelle. Le bouton-poussoir est un interrupteur momentané qui, lorsque l'on appuie dessus, permet de couper la sonnerie. En cas de panne de courant, l'alarme se remettra en marche lorsque le courant est rétabli. Le voyant rouge reste allumé jusqu'à ce que la condition d'alarme soit rectifiée. Le circuit d'alarme se réinitialise automatiquement. Il doit être installé dans une zone non dangereuse. Le panneau est équipé d'une sortie relais-NO à contact sec pour chaque interrupteur d'entrée. Utilisez des interrupteurs à flotteur Ktech pour les entrées de contact d'alarme.

### Spécifications électriques

- 120 VCA, 60 Hz, 100mA
- Entrée de l'interrupteur aux terminaux 3 et 4, 5 et 6
- Sorties pour relais aux bornes 7 et 8 9 et 10
- 20-10AWG
- Sonnerie -- 95 dB @ 1 pied.

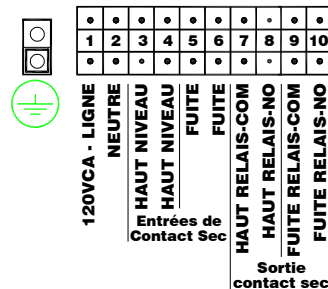
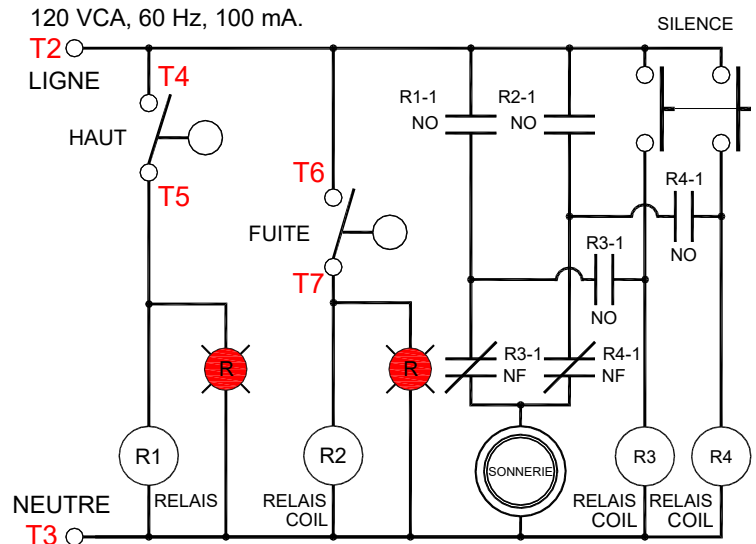
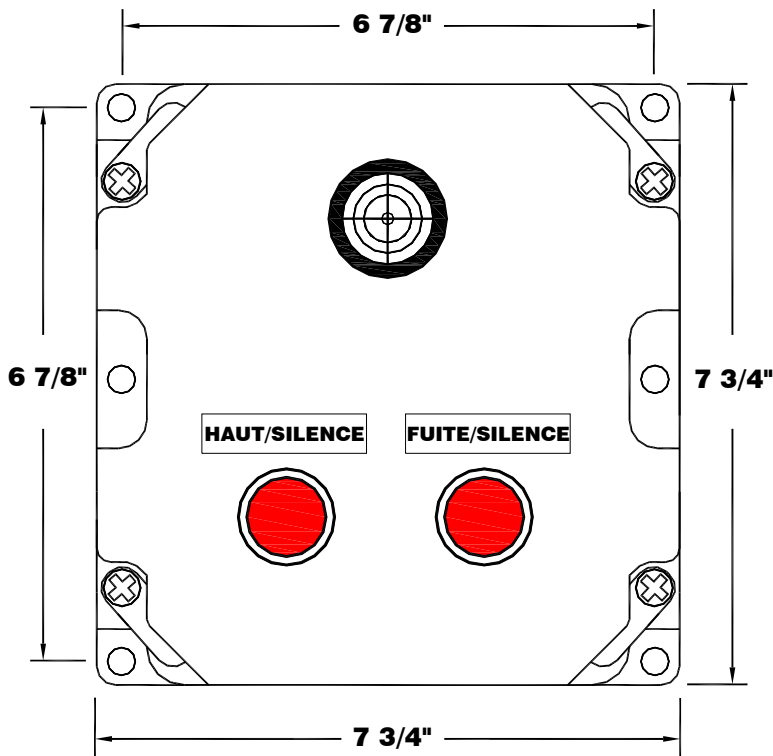


Dispositifs anti-débordement enregistrés & Dispositifs de détection des fuites non volumétriques 4YC9

CAN/ULC-S661-10  
CAN/ULC-S675.2-14



Certifié en vertu de CSA C22.2 No.205 et conforme à la norme UL2017  
MISE EN GARDE: VEUILLEZ CONSULTER LE MODE D'EMPLOI AVANT D'UTILISER L'ALARME



## AL101 Overfill Protection Device, Indoor Alarm Part No.: AL101-2-2R Indoor Alarm Panel

The Model AL101-2-2R is an Indoor alarm that accepts two switch contact inputs and provides an audible alarm signal when the external contacts are closed. A red lighted push-button provides the visual alarm indication for each input. The push-button is a momentary switch that, when pressed, mutes the buzzer. In the event of a power failure the alarm will come back on with the power. The red light remains on until the alarm condition is corrected. The alarm circuit resets automatically. The relay output contact corresponds to the input alarm contact. It must be mounted in a non-hazardous location. Use Ktech float switches for the alarm input contacts.

### Electrical Specifications

- 120 VAC, 60 Hz, 100 mA
- Switch input at terminals 4 & 5, 6 & 7
- Relay Output at terminals 8 & 9, 10 & 11
- Wire Gauge Range is 20-10AWG
- Buzzer -- 95 dB @ 1 ft.

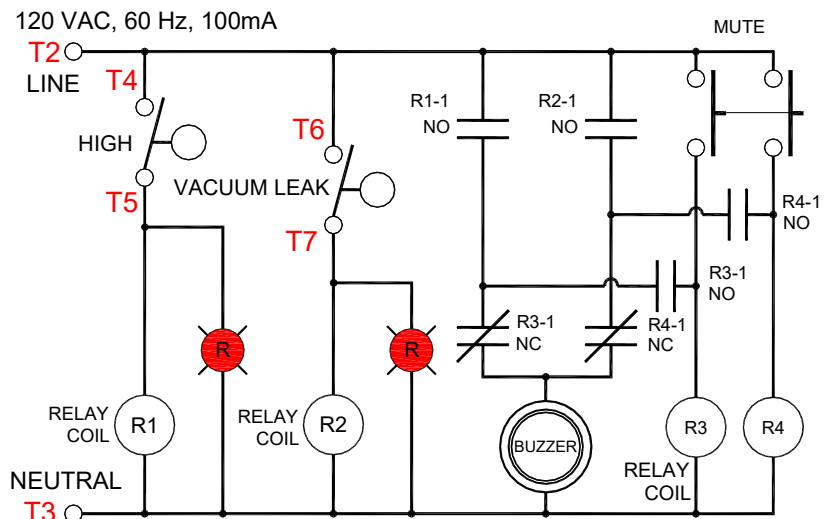
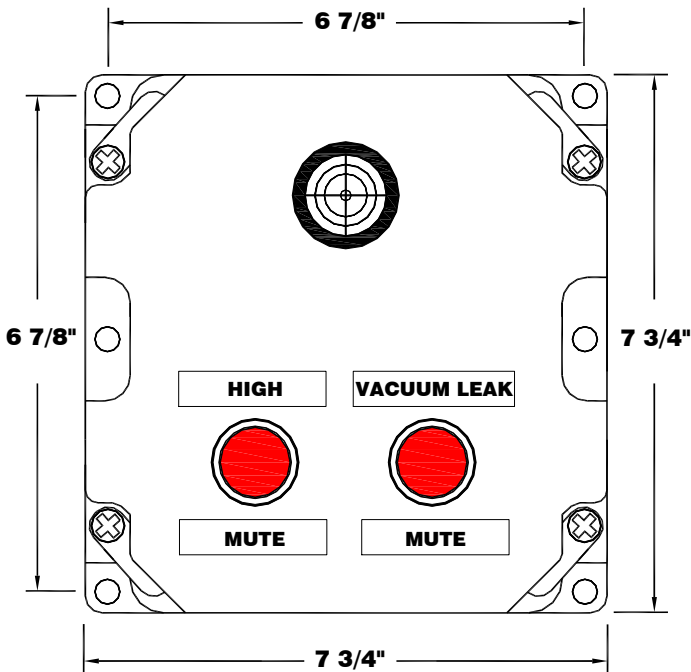


LISTED  
OVERFILL  
PROTECTION  
DEVICES  
4YC9

CAN/ULC-S661-10



**Certified to CSA C22.2 No.205 and Conforms to UL2017**  
**CAUTION: REFER TO INSTRUCTIONS BEFORE OPERATING ALARMS**



•	•	•	•	•	•	•	•	•	•	•
1	2	3	4	5	6	7	8	9	10	11
•	•	•	•	•	•	•	•	•	•	•
120VAC - LINE	NEUTRAL	HIGH	HIGH	VACUUM LEAK	VACUUM LEAK	HIGH RELAY-COM	HIGH RELAY-COM	VACUUM LEAK RELAY-COM	VACUUM LEAK RELAY-COM	RELAY-NO
										RELAY-NO
										RELAY-NO
										RELAY-NO
										RELAY-NO

Dry Contact Switch Inputs

Dry Contact Outputs

## Dispositif anti-débordement AL101, alarme intérieure No. d'article : Panneau d'alarme d'intérieur AL101-2-2R

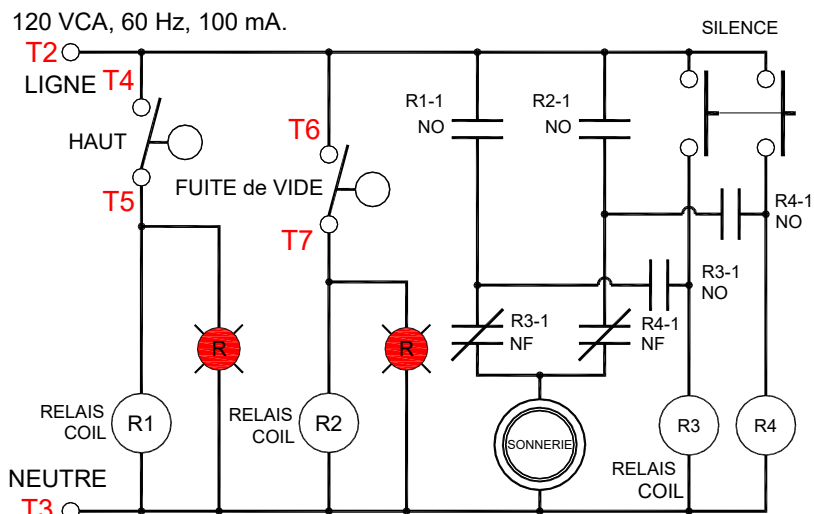
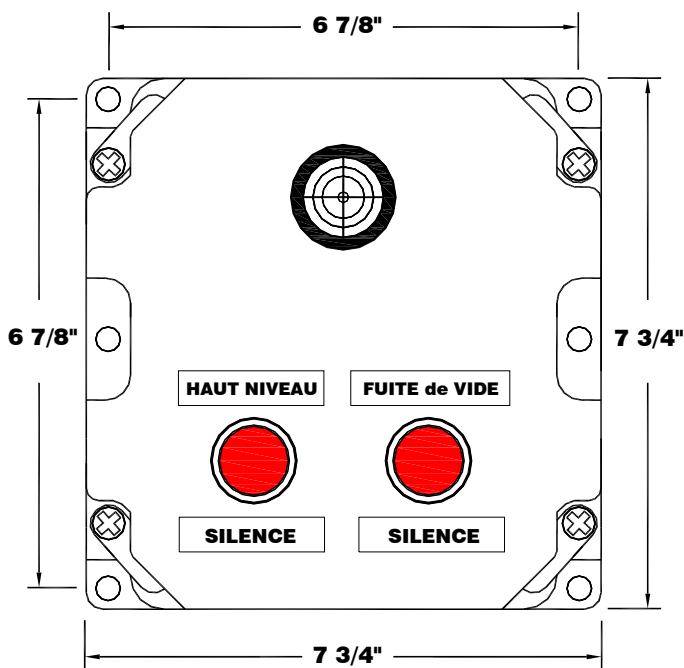
Le modèle AL101-2-2R est un panneau d'alarme intérieur qui prend en charge une entrée d'interrupteur de contact et fournit un signal d'alarme sonore lorsque le contact externe est fermé. Un bouton-poussoir allumé en rouge fournit une indication d'alarme visuelle. Le bouton-poussoir est un interrupteur momentané qui, lorsque l'on appuie dessus, permet de couper la sonnerie. En cas de panne de courant, l'alarme se remettra en marche lorsque le courant est rétabli. Le voyant rouge reste allumé jusqu'à ce que la condition d'alarme soit rectifiée. Le circuit d'alarme se réinitialise automatiquement. Il doit être installé dans une zone non dangereuse. Le panneau est équipé d'une sortie relais-NO à contact sec pour chaque interrupteur d'entrée. Utilisez des interrupteurs à flotteur Ktech pour les entrées de contact d'alarme.

### Spécifications électriques

- 120 VCA, 60 Hz, 100mA
- Entrée de l'interrupteur aux terminaux 4 et 5, 6 et 7
- Sorties pour relais N.O. aux bornes 8 et 9 10 et 11
- 20-10AWG
- Sonnerie -- 95 dB @ 1 pied.



**Certifié en vertu de CSA C22.2 No.205 et conforme à la norme UL2017**  
MISE EN GARDE: VEUILLEZ CONSULTER LE MODE D'EMPLOI AVANT D'UTILISER L'ALARME



•	•	•	•	•	•	•	•	•	•	•
1	2	3	4	5	6	7	8	9	10	11
•	•	•	•	•	•	•	•	•	•	•

120VCA - LIGNE  
 NEUTRE  
 HAUT NIVEAU  
 HAUT NIVEAU  
 FUITE de VIDE  
 FUITE de VIDE  
 HAUT RELAIS-COM  
 HAUT RELAIS-COM  
 FUITE de VIDE RELAIS-COM  
 FUITE de VIDE RELAIS-COM  
 Sortie contact sec

## AL101 Overfill Protection Device, Indoor Alarm Part No.: AL101-2-2R-SL Indoor Alarm Panel

The Model AL101-2-2R-SL is an Indoor alarm that accepts two switch contact inputs and provides an audible alarm/strobe light signal when the external contacts are closed. A red lighted push-button provides the visual alarm indication for each input. The push-button is a momentary switch that, when pressed, mutes the buzzer & stops the strobe light. In the event of a power failure the alarm will come back on with the power. The red light remains on until the alarm condition is corrected. The alarm circuit resets automatically. The relay output contact corresponds to the input alarm contact. It must be mounted in a non-hazardous location. Use Ktech float switches for the alarm input contacts.

### Electrical Specifications

- 120 VAC, 60 Hz, 150 mA
- Switch input at terminals 3 & 4, 5 & 6
- Relay Output at terminals 7 & 8, 9 & 10
- Wire Gauge Range is 20-10AWG
- Buzzer -- 95 dB @ 1 ft.

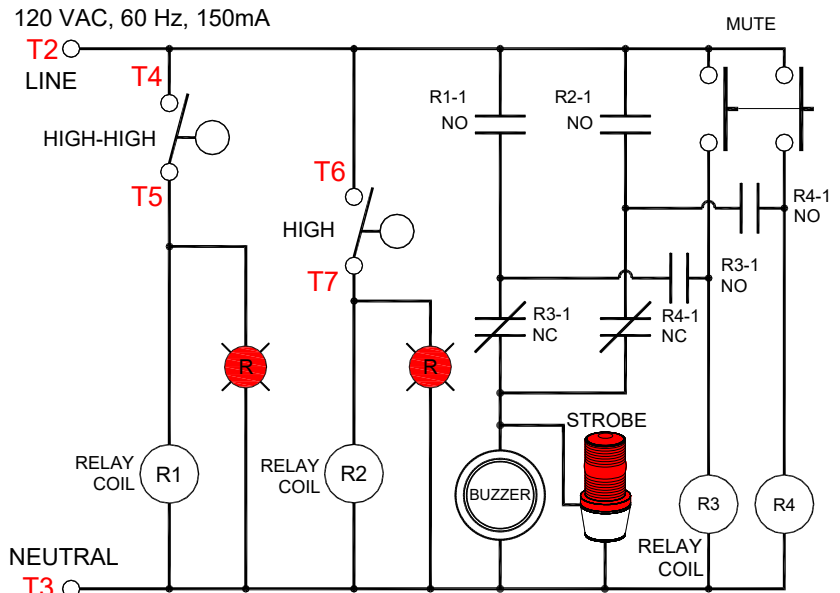
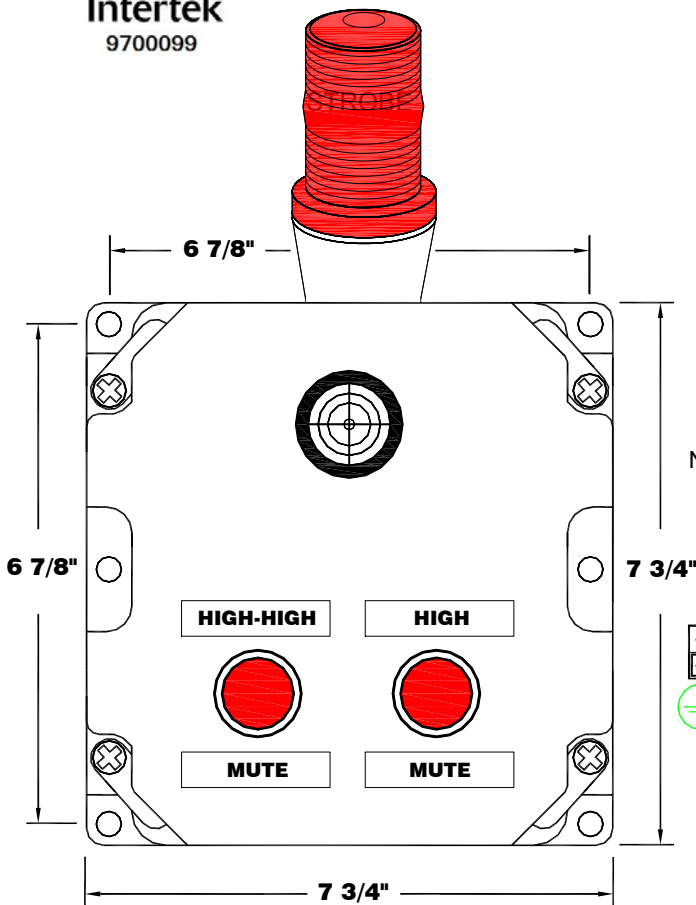


LISTED  
OVERFILL  
PROTECTION  
DEVICES  
4YC9

CAN/ULC-S661-10



Certified to CSA C22.2 No.205 and Conforms to UL2017  
CAUTION: REFER TO INSTRUCTIONS BEFORE OPERATING ALARMS



1	2	3	4	5	6	7	8	9	10
120VAC - LINE	NEUTRAL	HIGH-HIGH	HIGH-HIGH	HIGH	HIGH	HIGH-HIGH RELAY-COM	HIGH-HIGH RELAY-NO	HIGH RELAY-COM	HIGH RELAY-NO
Dry Contact Switch Inputs						Dry Contact Outputs			



## Dispositif anti-débordement AL101, alarme intérieure

### No. d'article : Panneau d'alarme d'intérieur AL101-2-2R-SL

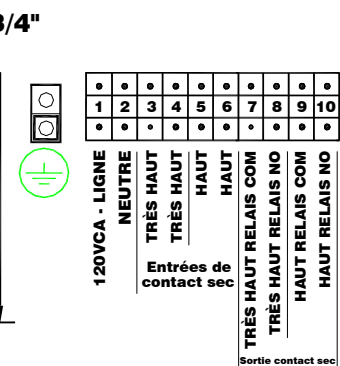
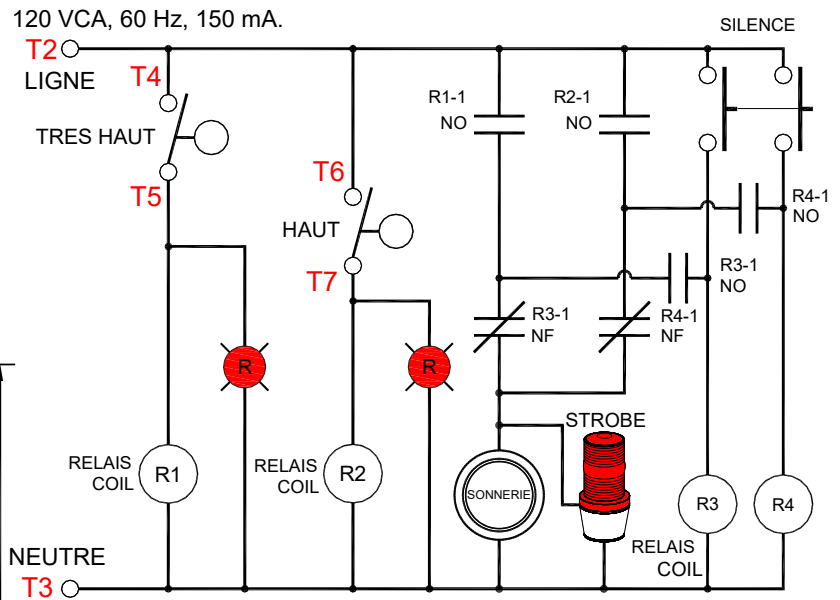
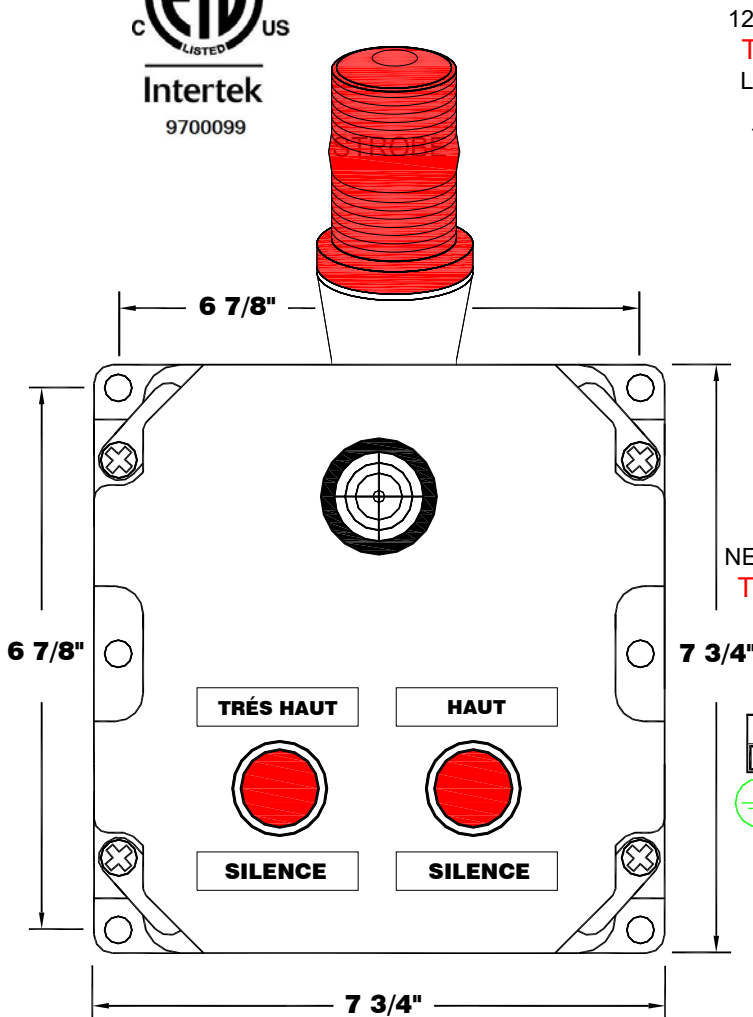
Le modèle AL101-2-2R-SL est une alarme intérieure qui accepte deux entrées de contact de commutation et fournit un signal sonore d'alarme/lumière stroboscopique lorsque les contacts externes sont fermés. Un bouton-poussoir lumineux rouge fournit l'indication d'alarme visuelle pour chaque entrée. Le bouton-poussoir est un interrupteur momentané qui, lorsqu'il est enfoncé, coupe le buzzer et arrête la lumière stroboscopique. En cas de panne de courant, l'alarme reviendra avec le courant. Le voyant rouge reste allumé jusqu'à ce que la condition d'alarme soit corrigée. Le circuit d'alarme se réinitialise automatiquement. Le contact de sortie du relais correspond au contact d'entrée d'alarme. Il doit être monté dans un endroit non dangereux. Utilisez des interrupteurs à flotteur Ktech pour les contacts d'entrée d'alarme.

### Spécifications électriques

- 120 VCA, 60 Hz, 150mA
- Entrée de l'interrupteur aux terminaux 3 et 4, 5 et 6
- Sorties pour relais aux bornes 7 et 8, 9 et 10
- 20-10AWG
- Sonnerie -- 95 dB @ 1 pied.



**Certifié en vertu de CSA C22.2 No.205 et conforme à la norme UL2017**  
**MISE EN GARDE: VEUILLEZ CONSULTER LE MODE D'EMPLOI AVANT D'UTILISER L'ALARME**





## AL101 Overfill Protection Device, Indoor Alarm Part No.: AL101-2 Indoor Alarm Panel

The Model AL101-2 is an Indoor alarm that accepts a switch contact inputs and provides an audible alarm signal when the external contacts are closed. A red lighted push-button provides the visual alarm indication for the input. The push-button is a momentary switch that, when pressed, mutes the buzzer. In the event of a power failure the alarm will come back on with the power. The red light remains on until the alarm condition is corrected. The alarm circuit resets automatically. It must be mounted in a non-hazardous location. Use Ktech float switches for the alarm input contacts.

### Electrical Specifications

- 120 VAC, 60 Hz, 100 mA
- Switch input at terminals 3 & 4, 5 & 6
- Wire Gauge Range is 20-10AWG
- Buzzer -- 95 dB @ 1 ft.

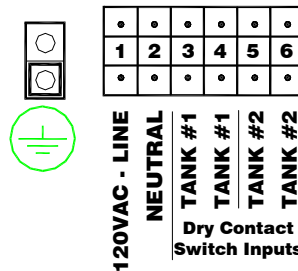
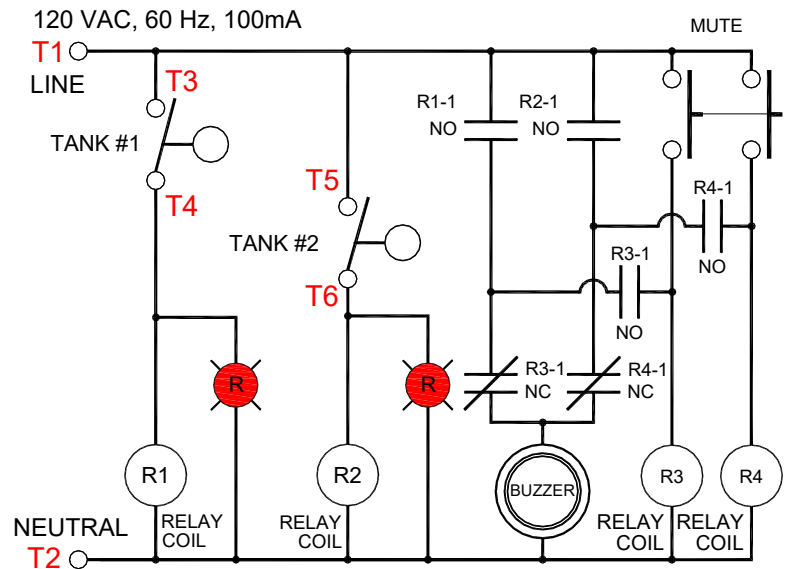
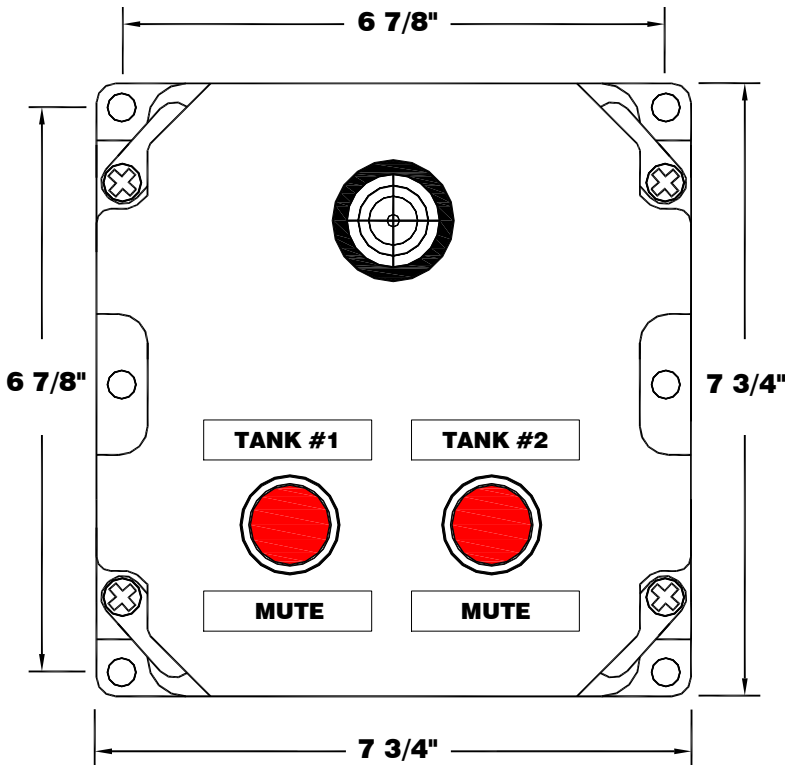


LISTED  
OVERFILL  
PROTECTION  
DEVICES  
4YC9

CAN/ULC-S661-10



**Certified to CSA C22.2 No.205 and Conforms to UL2017**  
CAUTION: REFER TO INSTRUCTIONS BEFORE OPERATING ALARMS



## Dispositif anti-débordement AL101, alarme intérieure No. d'article : Panneau d'alarme d'intérieur AL101-2

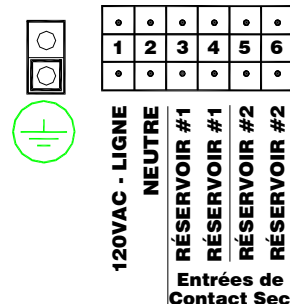
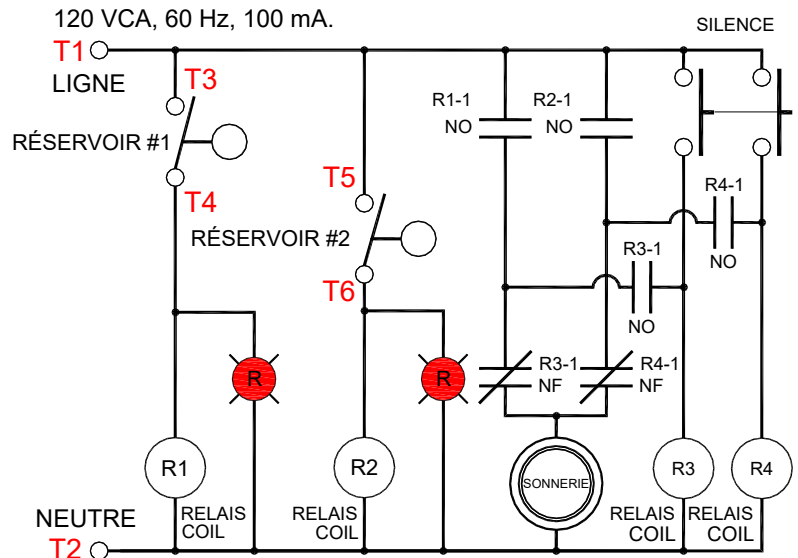
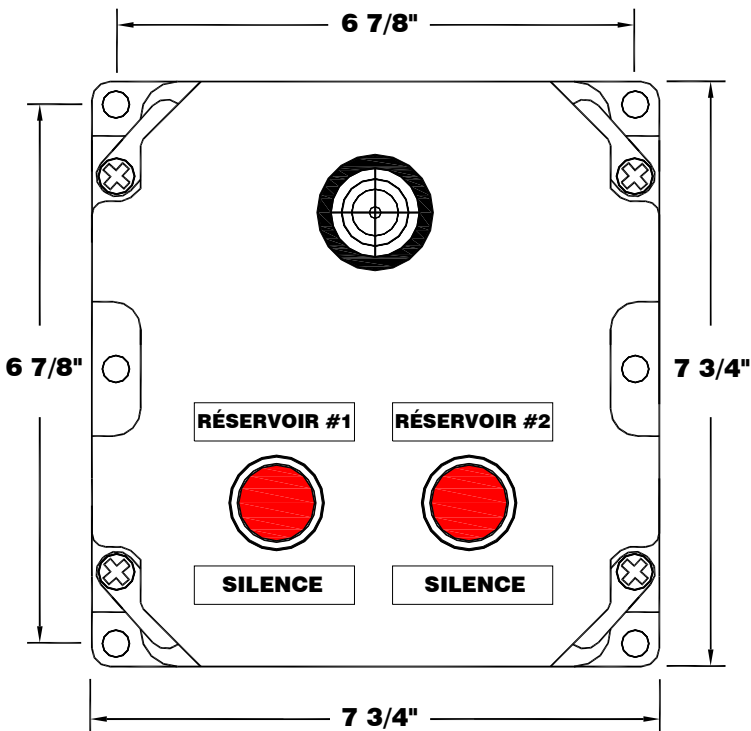
Le modèle AL101-2 est un panneau d'alarme intérieur qui prend en charge une entrée d'interrupteur de contact et fournit un signal d'alarme sonore lorsque le contact externe est fermé. Un bouton-poussoir allumé en rouge fournit une indication d'alarme visuelle. Le bouton-poussoir est un interrupteur momentané qui, lorsque l'on appuie dessus, permet de couper la sonnerie. En cas de panne de courant, l'alarme se remettra en marche lorsque le courant est rétabli. Le voyant rouge reste allumé jusqu'à ce que la condition d'alarme soit rectifiée. Le circuit d'alarme se réinitialise automatiquement. Il doit être installé dans une zone non dangereuse. Utilisez des interrupteurs à flotteur Ktech pour les entrées de contact d'alarme.

### Spécifications électriques

- 120 VCA, 60 Hz, 100mA
- Entrée de l'interrupteur aux terminaux 3 et 4, 5 et 6
- 20-10AWG
- Sonnerie -- 95 dB @ 1 pied.



Certifié en vertu de CSA C22.2 No.205 et conforme à la norme UL2017  
MISE EN GARDE: VEUILLEZ CONSULTER LE MODE D'EMPLOI AVANT D'UTILISER L'ALARME



## AL101 Overfill Protection Device, Indoor Alarm Part No.: AL101-2 Indoor Alarm Panel

The Model AL101-2 is an Indoor alarm that accepts a switch contact inputs and provides an audible alarm signal when the external contacts are closed. A red lighted push-button provides the visual alarm indication for the input. The push-button is a momentary switch that, when pressed, mutes the buzzer. In the event of a power failure the alarm will come back on with the power. The red light remains on until the alarm condition is corrected. The alarm circuit resets automatically. It must be mounted in a non-hazardous location. Use Ktech float switches for the alarm input contacts.

### Electrical Specifications

- 120 VAC, 60 Hz, 100 mA
- Switch input at terminals 4 & 5, 6 & 7
- Wire Gauge Range is 20-10AWG
- Buzzer -- 95 dB @ 1 ft.

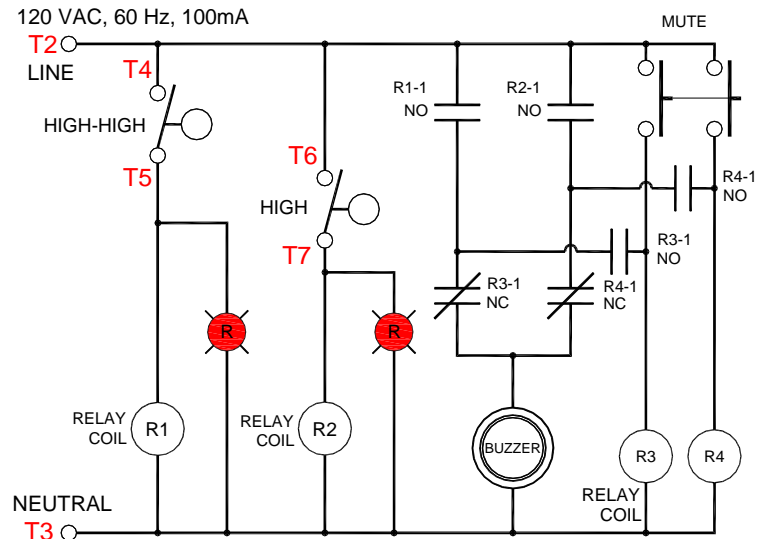
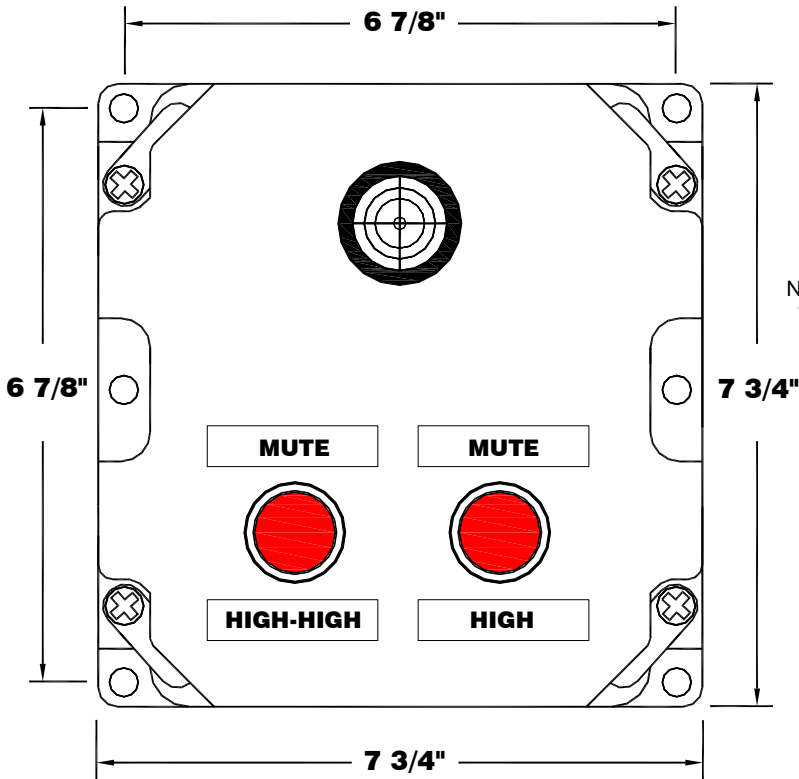


LISTED  
OVERFILL  
PROTECTION  
DEVICES  
4YC9

CAN/ULC-S661-10



Certified to CSA C22.2 No.205 and Conforms to UL2017  
CAUTION: REFER TO INSTRUCTIONS BEFORE OPERATING ALARMS



•	•	•	•	•	•	•
1	2	3	4	5	6	7
•	•	•	•	•	•	•

120VAC - LINE  
NEUTRAL  
HIGH-HIGH  
HIGH-HIGH  
HIGH  
HIGH  
Dry Contact  
Switch Inputs

## Dispositif anti-débordement AL101, alarme intérieure No. d'article : Panneau d'alarme d'intérieur AL101-2

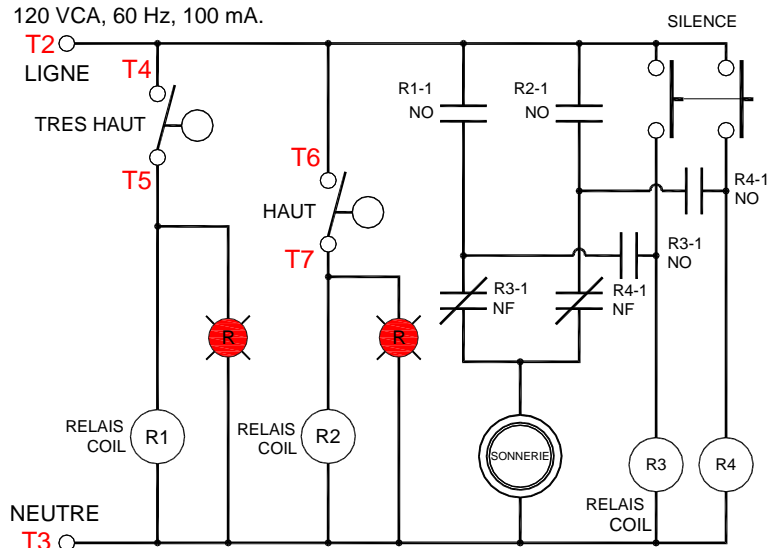
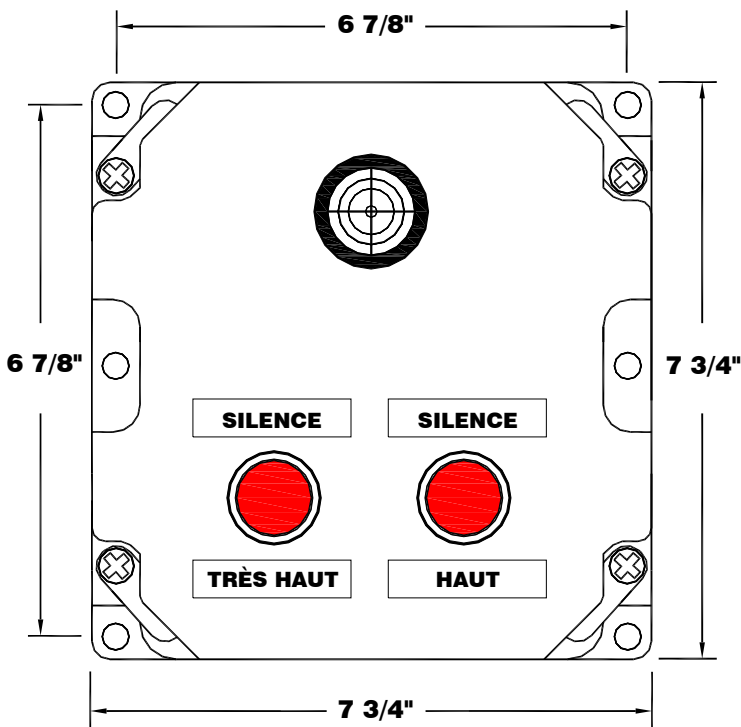
Le modèle AL101-2 est un panneau d'alarme intérieur qui prend en charge une entrée d'interrupteur de contact et fournit un signal d'alarme sonore lorsque le contact externe est fermé. Un bouton-poussoir allumé en rouge fournit une indication d'alarme visuelle. Le bouton-poussoir est un interrupteur momentané qui, lorsque l'on appuie dessus, permet de couper la sonnerie. En cas de panne de courant, l'alarme se remettra en marche lorsque le courant est rétabli. Le voyant rouge reste allumé jusqu'à ce que la condition d'alarme soit rectifiée. Le circuit d'alarme se réinitialise automatiquement. Il doit être installé dans une zone non dangereuse. Utilisez des interrupteurs à flotteur Ktech pour les entrées de contact d'alarme.

### Spécifications électriques

- 120 VCA, 60 Hz, 100mA
- Entrée de l'interrupteur aux terminaux 4 et 5, 6 et 7
- 20-10AWG
- Sonnerie -- 95 dB @ 1 pied.



Certifié en vertu de CSA C22.2 No.205 et conforme à la norme UL2017  
MISE EN GARDE: VEUILLEZ CONSULTER LE MODE D'EMPLOI AVANT D'UTILISER L'ALARME



•	•	•	•	•	•	•
1	2	3	4	5	6	7
•	•	•	•	•	•	•

120VCA - LIGNE  
NEUTRE  
TRÈS HAUT  
TRÈS HAUT  
HAUT  
HAUT

Entrées de Contact Sec

## AL101 Overfill Protection Device, Indoor Alarm Part No.: AL101-2 Indoor Alarm Panel

The Model AL101-2 is an Indoor alarm that accepts a switch contact inputs and provides an audible alarm signal when the external contacts are closed. A red lighted push-button provides the visual alarm indication for the input. The push-button is a momentary switch that, when pressed, mutes the buzzer. In the event of a power failure the alarm will come back on with the power. The red light remains on until the alarm condition is corrected. The alarm circuit resets automatically. It must be mounted in a non-hazardous location. Use Ktech float switches for the alarm input contacts.

### Electrical Specifications

- 120 VAC, 60 Hz, 100 mA
- Switch input at terminals 4 & 5, 6 & 7
- Wire Gauge Range is 20-10AWG
- Buzzer -- 95 dB @ 1 ft.

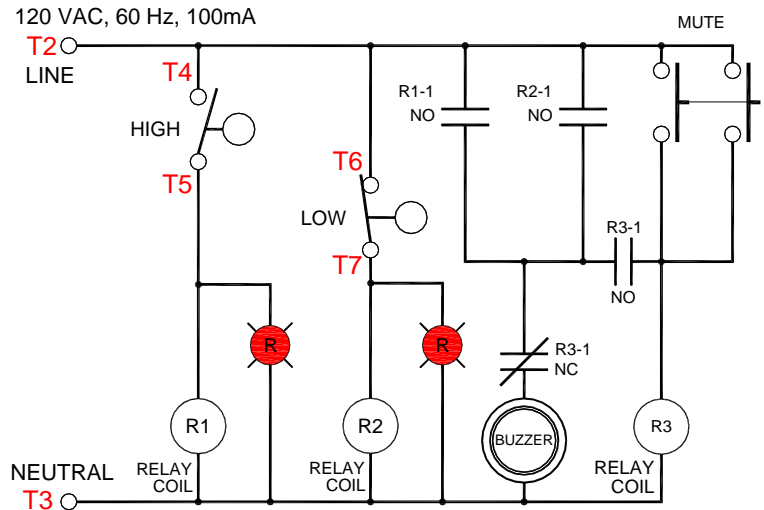
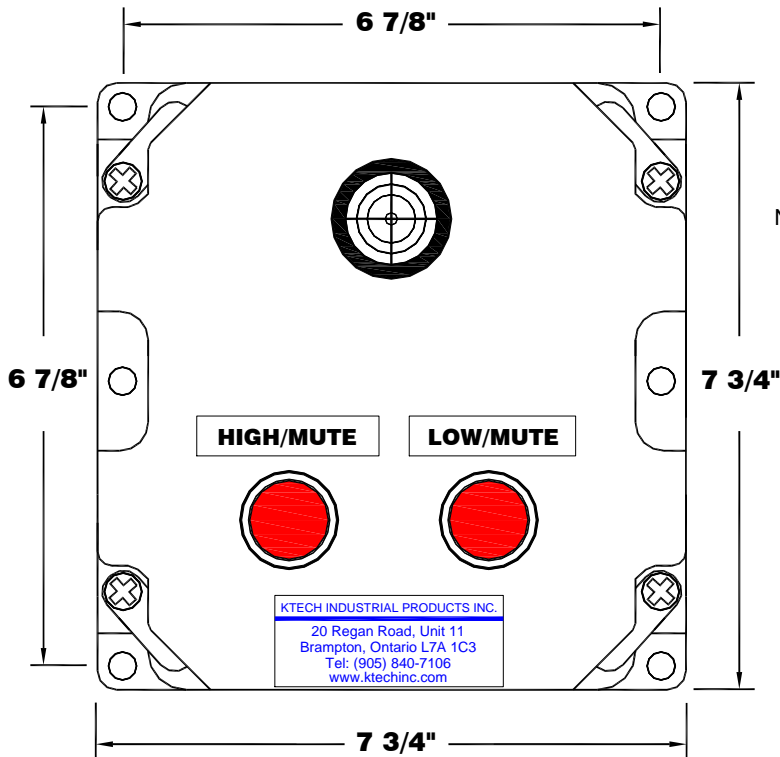


LISTED  
OVERFILL  
PROTECTION  
DEVICES  
4YC9

CAN/ULC-S661-10



**Certified to CSA C22.2 No.205 and Conforms to UL2017**  
**CAUTION: REFER TO INSTRUCTIONS BEFORE OPERATING ALARMS**



•	•	•	•	•	•	•
1	2	3	4	5	6	7
•	•	•	•	•	•	•

120VAC - LINE  
NEUTRAL  
HIGH  
HIGH  
LOW  
LOW  
Dry Contact  
Float Switch Inputs

## Dispositif anti-débordement AL101, alarme intérieure No. d'article : Panneau d'alarme d'intérieur AL101-2

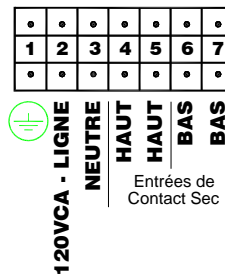
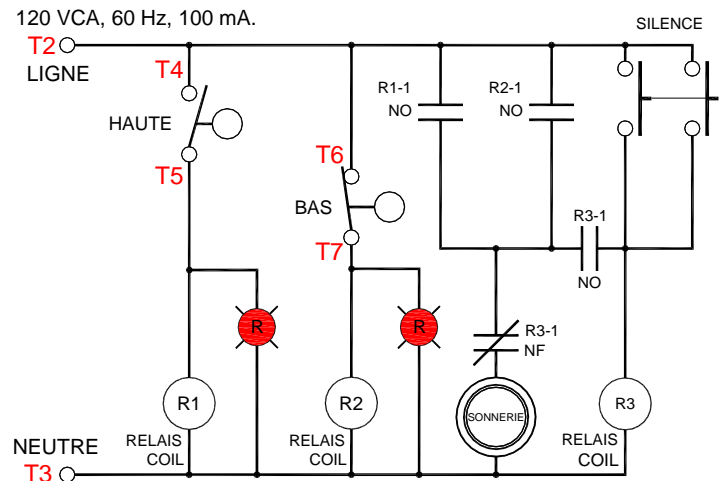
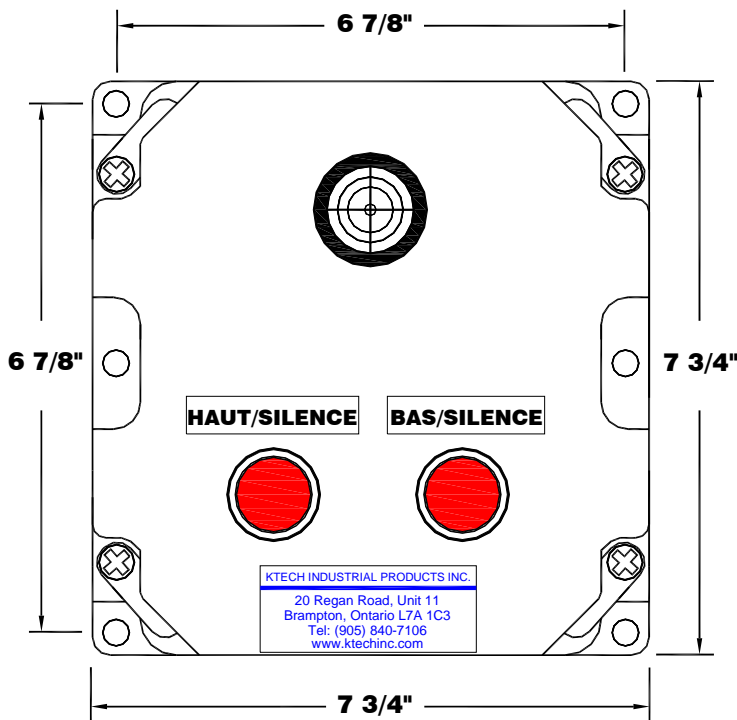
Le modèle AL101-2 est un panneau d'alarme intérieur qui prend en charge une entrée d'interrupteur de contact et fournit un signal d'alarme sonore lorsque le contact externe est fermé. Un bouton-poussoir allumé en rouge fournit une indication d'alarme visuelle. Le bouton-poussoir est un interrupteur momentané qui, lorsque l'on appuie dessus, permet de couper la sonnerie. En cas de panne de courant, l'alarme se remettra en marche lorsque le courant est rétabli. Le voyant rouge reste allumé jusqu'à ce que la condition d'alarme soit rectifiée. Le circuit d'alarme se réinitialise automatiquement. Il doit être installé dans une zone non dangereuse. Utilisez des interrupteurs à flotteur Ktech pour les entrées de contact d'alarme.

### Spécifications électriques

- 120 VCA, 60 Hz, 100mA
- Entrée de l'interrupteur aux terminaux 4 et 5, 6 et 7
- 20-10AWG
- Sonnerie -- 95 dB @ 1 pied.



**Certifié en vertu de CSA C22.2 No.205 et conforme à la norme UL2017**  
MISE EN GARDE: VEUILLEZ CONSULTER LE MODE D'EMPLOI AVANT D'UTILISER L'ALARME



## AL101 Leak Protection Device, Indoor Alarm Part No.: AL101-2 Indoor Alarm Panel

The Model AL101-2 is an Indoor alarm that accepts a switch contact inputs and provides an audible alarm signal when the external contacts are closed. A red lighted push-button provides the visual alarm indication for the input. The push-button is a momentary switch that, when pressed, mutes the buzzer. In the event of a power failure the alarm will come back on with the power. The red light remains on until the alarm condition is corrected. The alarm circuit resets automatically. It must be mounted in a non-hazardous location. Use Ktech float switches for the alarm input contacts.

### Electrical Specifications

- 120 VAC, 60 Hz, 100 mA
- Switch input at terminals 4 & 5, 6 & 7
- Wire Gauge Range is 20-10AWG
- Buzzer -- 95 dB @ 1 ft.

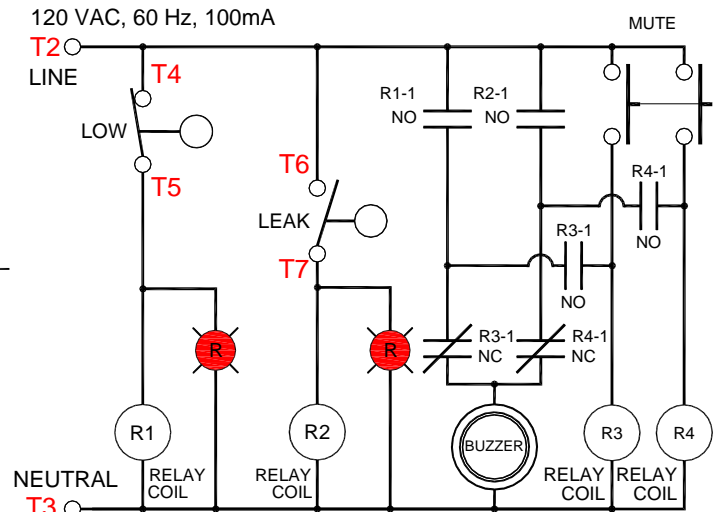
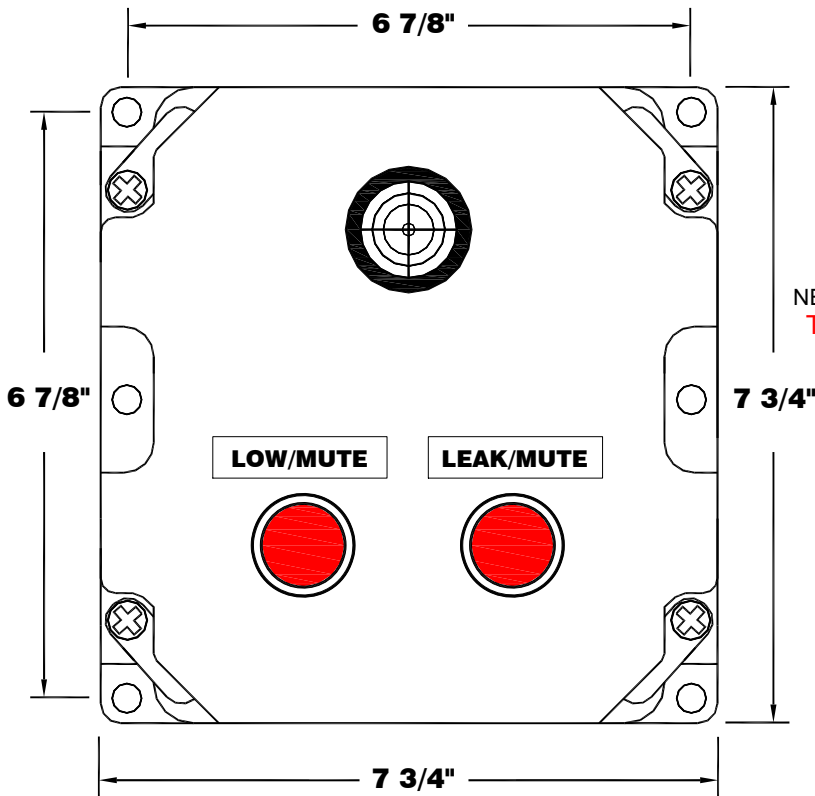


LISTED OVERFILL  
PROTECTION DEVICES &  
NONVOLUMETRIC  
LEAK DETECTION DEVICES  
4YC9

CAN/ULC-S661-10  
CAN/ULC-S675.2-14



Certified to CSA C22.2 No.205 and Conforms to UL2017  
CAUTION: REFER TO INSTRUCTIONS BEFORE OPERATING ALARMS



•	•	•	•	•	•	•
1	2	3	4	5	6	7
•	•	•	•	•	•	•

120VAC - LINE  
NEUTRAL  
LOW  
LOW  
LEAK  
LEAK  
Dry Contact  
Switch Inputs



## AL101 Dispositif de protection contre les fuites, alarme intérieure No. d'article : Panneau d'alarme d'intérieur AL101-2

Le modèle AL101-2 est un panneau d'alarme intérieur qui prend en charge une entrée d'interrupteur de contact et fournit un signal d'alarme sonore lorsque le contact externe est fermé. Un bouton-poussoir allumé en rouge fournit une indication d'alarme visuelle. Le bouton-poussoir est un interrupteur momentané qui, lorsque l'on appuie dessus, permet de couper la sonnerie. En cas de panne de courant, l'alarme se remettra en marche lorsque le courant est rétabli. Le voyant rouge reste allumé jusqu'à ce que la condition d'alarme soit rectifiée. Le circuit d'alarme se réinitialise automatiquement. Il doit être installé dans une zone non dangereuse. Utilisez des interrupteurs à flotteur Ktech pour les entrées de contact d'alarme.

### Spécifications électriques

- 120 VCA, 60 Hz, 100mA
- Entrée de l'interrupteur aux terminaux 4 et 5, 6 et 7
- 20-10AWG
- Sonnerie -- 95 dB @ 1 pied.

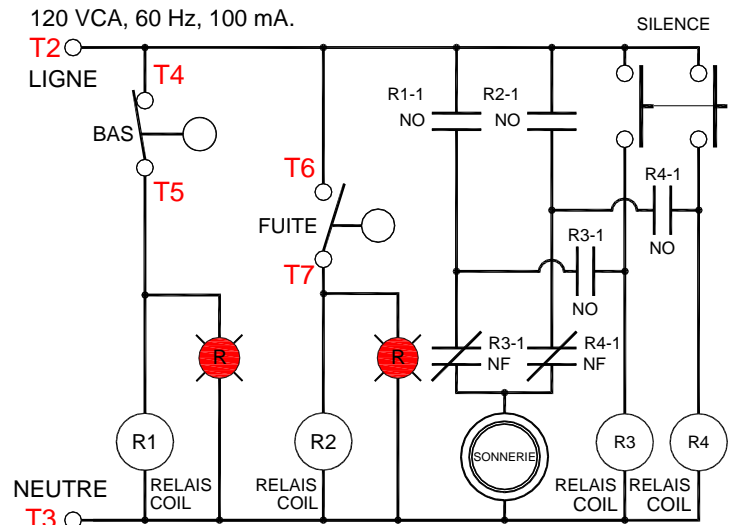
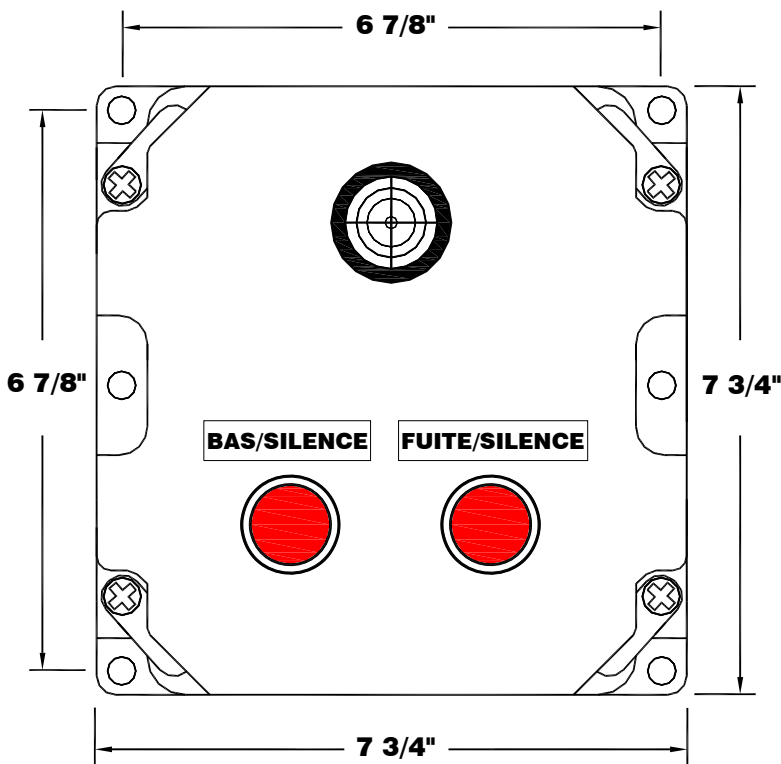


Dispositifs anti-débordement  
enregistrés &  
Dispositifs de détection des fuites  
non volumétriques  
4YC9

CAN/ULC-S661-10  
CAN/ULC-S675.2-14



Certifié en vertu de CSA C22.2 No.205 et conforme à la norme UL2017  
MISE EN GARDE: VEUILLEZ CONSULTER LE MODE D'EMPLOI AVANT D'UTILISER L'ALARME



•	•	•	•	•	•	•
1	2	3	4	5	6	7
•	•	•	•	•	•	•

120VCA - LIGNE  
NEUTRE  
BAS  
BAS  
FUITE  
FUITE  
Entrées de Contact Sec

## AL101 Leak Protection Device, Indoor Alarm Part No.: AL101-3-3R Indoor Triple Alarm Panel

The Model AL101-3-3R is an Indoor alarm panel that accepts three switch contact inputs and provides an audible alarm signal when the external contacts are closed. The white pilot light indicates the 120 VAC power. The TEST push-button is a momentary button that turns on the three red lights and the horn. The red pilot lights provide the visual alarm indication for each alarm contact. The MUTE push-button is a momentary button that mutes the horn for the three alarm inputs. In the event of a power failure the alarm will come back on with the power. The red light remains on until the alarm condition is corrected. The alarm circuit resets automatically. The panel also has a relay dry contact output for each switch input. It must be mounted in a non-hazardous location. Use Ktech float switches for the alarm input contacts.

### Electrical Specifications

- 120 VAC, 60 Hz, 150mA
- Switch inputs at terminals **3&4, 5&6, 7&8**
- Relay outputs at terminals **9&10, 11&12, 13&14**
- Wire Gauge Range is 20-10AWG
- Buzzer -- 95 dB @ 1 ft.

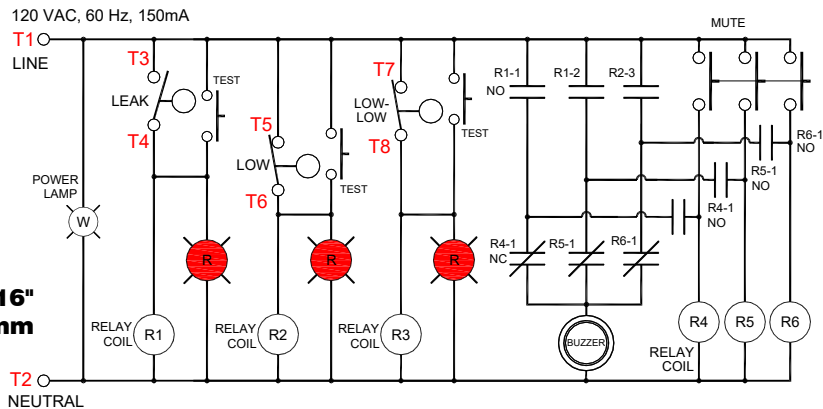
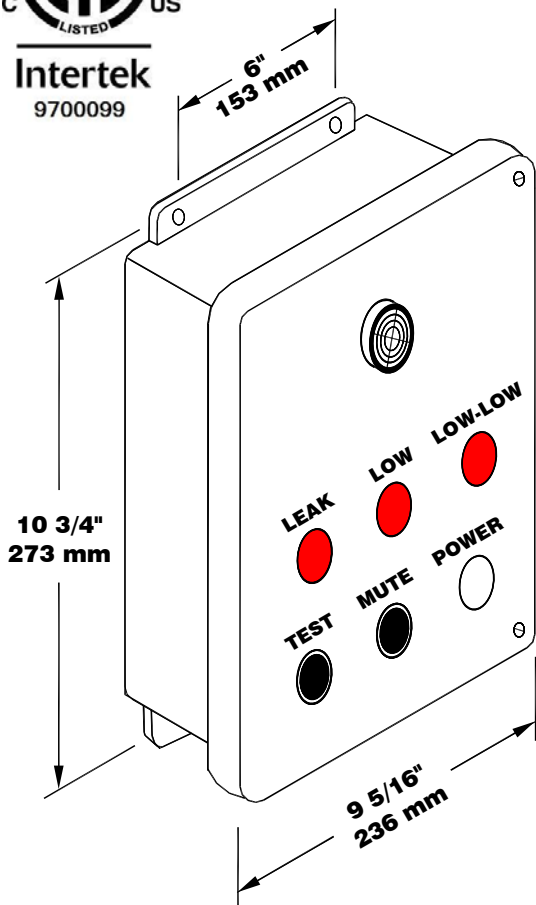


LISTED OVERFILL  
PROTECTION DEVICES &  
NONVOLUMETRIC  
LEAK DETECTION DEVICES  
4YC9

CAN/ULC-S661-10  
CAN/ULC-S675.2-14



Certified to CSA C22.2 No.205 and Conforms to UL2017  
CAUTION: REFER TO INSTRUCTIONS BEFORE OPERATING ALARMS



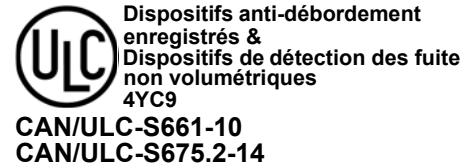
1	2	3	4	5	6	7	8	9	10	11	12	13	14
120VAC - Line	Neutral	LEAK	LEAK	LOW	LOW	LOW-LOW	LOW-LOW	LEAK RELAY COM	LEAK RELAY NO	LOW RELAY COM	LOW RELAY NO	LOW-LOW RELAY COM	LOW-LOW RELAY NO
		Dry Contact Float Switch Inputs						Dry Contact Outputs					

## AL101 Dispositif de protection contre les fuites, alarme intérieure No. d'article : Panneau d'alarme unique d'intérieur AL101-3-3R

Le modèle AL101-3-3R est un panneau d'alarme intérieur qui accepte trois entrées de contact de commutation et fournit un signal d'alarme sonore lorsque les contacts externes sont fermés. La veilleuse blanche indique la puissance de 120 VCA. Le bouton-poussoir TEST est un bouton momentané qui allume les trois feux rouges et le klaxon. Les témoins lumineux rouges fournissent l'indication visuelle d'alarme pour chaque contact d'alarme. Le bouton-poussoir MUTE est un bouton momentané qui coupe le klaxon pour les trois entrées d'alarme. En cas de panne de courant, l'alarme se remet sous tension. Le voyant rouge reste allumé jusqu'à ce que la condition d'alarme soit corrigée. Le circuit d'alarme se réinitialise automatiquement. Le panneau a également une sortie de contact sec de relais pour chaque entrée de commutateur. Il doit être monté dans un endroit non dangereux. Utilisez des interrupteurs à flotteur Ktech pour les contacts d'entrée d'alarme.

### Spécifications électriques

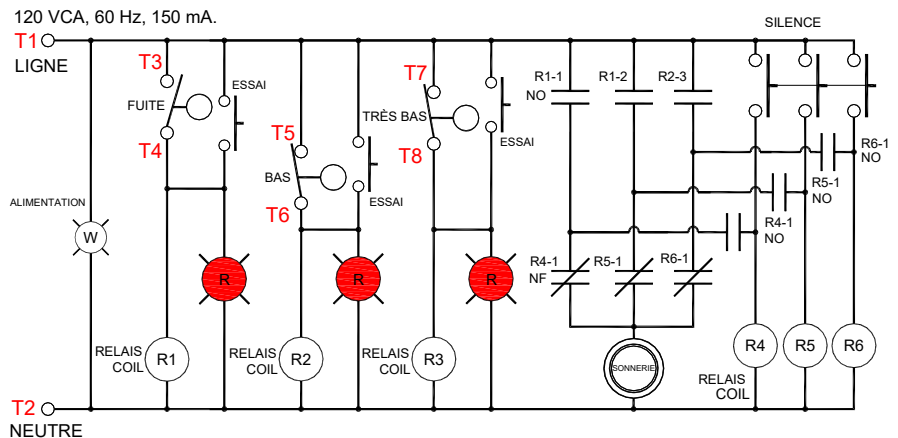
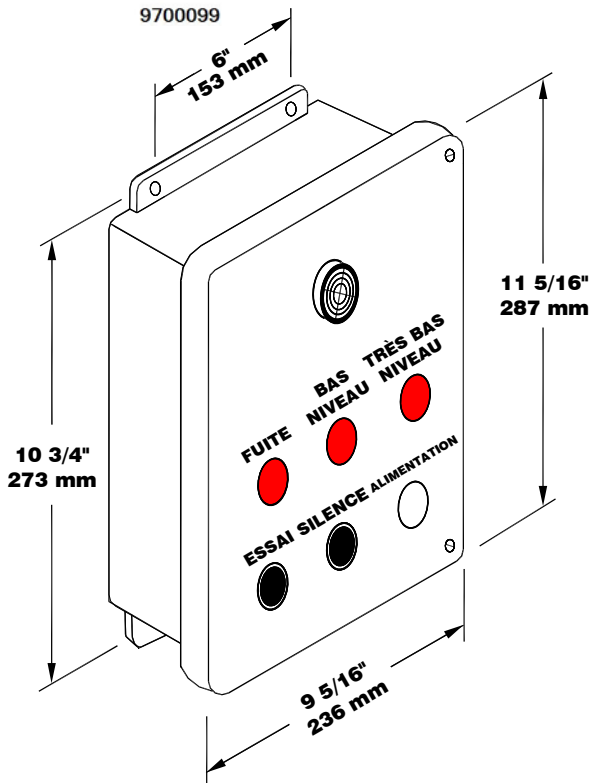
- 120 VCA, 60 Hz, 150mA
- Entrées pour interrupteurs aux bornes **3et4, 5et6, 7et8**
- Sorties pour relais aux bornes **9et10, 11et12, 13et14**
- 20-10AWG
- Sonnerie -- 95 dB @ 1 pied.



**Intertek**

9700099

**Certifié en vertu de CSA C22.2 No.205 et conforme à la norme UL2017**  
**MISE EN GARDE: VEUILLEZ CONSULTER LE MODE D'EMPLOI AVANT D'UTILISER L'ALARME**



120VCA - LIGNE	•	•	•	•	•	•	•	•	•	•	•	•	•	•	•
NEUTRE	•	•	•	•	•	•	•	•	•	•	•	•	•	•	•
FUITE	•	•	•	•	•	•	•	•	•	•	•	•	•	•	•
BAS	•	•	•	•	•	•	•	•	•	•	•	•	•	•	•
TRÈS BAS	•	•	•	•	•	•	•	•	•	•	•	•	•	•	•
TRÈS BAS	•	•	•	•	•	•	•	•	•	•	•	•	•	•	•
FUITE RELAIS-COM	•	•	•	•	•	•	•	•	•	•	•	•	•	•	•
FUITE RELAIS-NO	•	•	•	•	•	•	•	•	•	•	•	•	•	•	•
BAS RELAIS-COM	•	•	•	•	•	•	•	•	•	•	•	•	•	•	•
BAS RELAIS-NO	•	•	•	•	•	•	•	•	•	•	•	•	•	•	•
TRÈS BAS RELAIS-COM	•	•	•	•	•	•	•	•	•	•	•	•	•	•	•
TRÈS BAS RELAIS-NO	•	•	•	•	•	•	•	•	•	•	•	•	•	•	•

Entrée du contacteur à contact sec normalement ouvert

Sortie contact sec

## AL101 Overfill Protection Device, Indoor Alarm Part No.: AL101-3-3R Indoor Triple Alarm Panel

The Model AL101-3-3R is an Indoor alarm panel that accepts three switch contact inputs and provides an audible alarm signal when the external contacts are closed. It must be mounted in a non-hazardous location. The white pilot light indicates the 120 VAC power. The TEST push-button is a momentary button that turns on the three red lights and the horn. The red pilot lights provide the visual alarm indication for each alarm contact. The MUTE push-button is a momentary button that mutes the horn for the three alarm inputs. In the event of a power failure the alarm will come back on with the power. The red light remains on until the alarm condition is corrected. The alarm circuit resets automatically. The panel also has a relay dry contact output for each switch input. Use Ktech float switches for the alarm input contacts.

### Electrical Specifications

- 120 VAC, 60 Hz, 150mA
- Switch inputs at terminals **3&4, 5&6, 7&8**
- Relay outputs at terminals **9&10, 11&12, 13&14**
- Wire Gauge Range is 20-10AWG
- Buzzer -- 95 dB @ 1 ft.

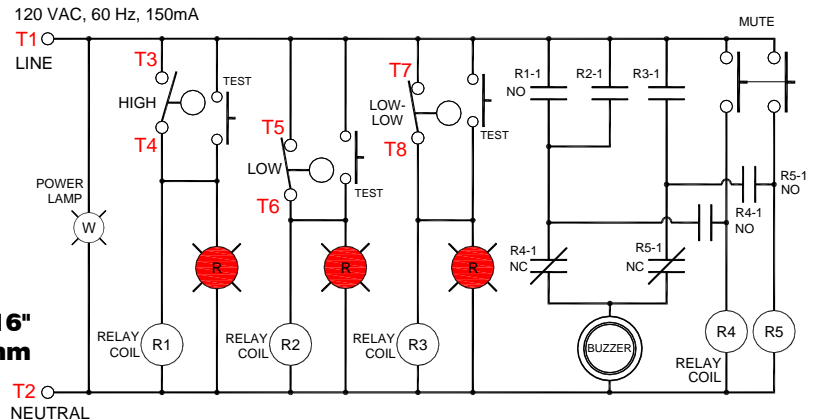
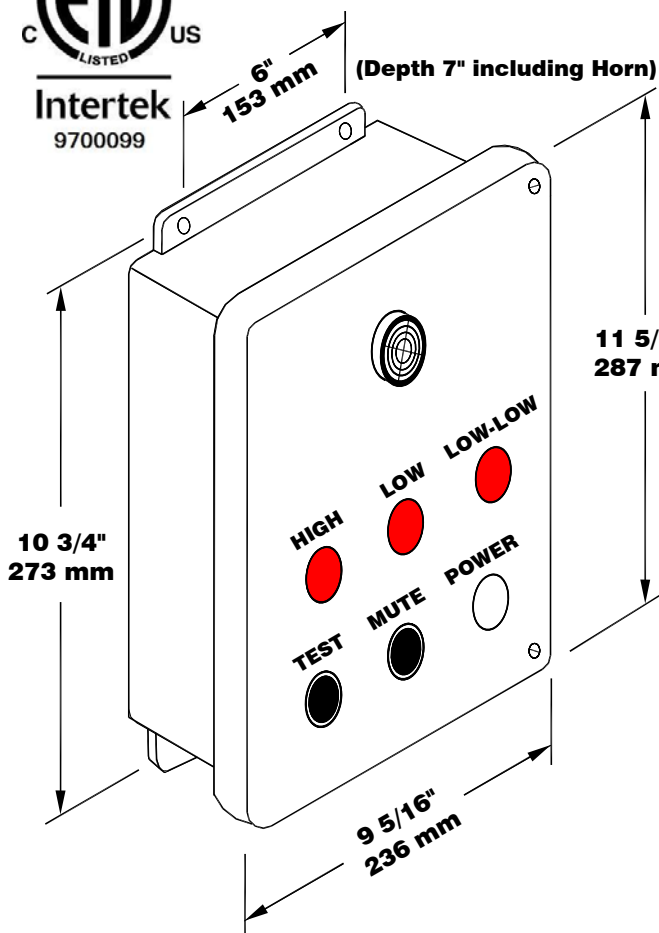


LISTED  
OVERFILL  
PROTECTION  
DEVICES  
4YC9

CAN/ULC-S661-10



**Certified to CSA C22.2 No.205 and Conforms to UL2017**  
**CAUTION: REFER TO INSTRUCTIONS BEFORE OPERATING ALARMS**



1	2	3	4	5	6	7	8	9	10	11	12	13	14
120VAC - Line	Neutral	HIGH	HIGH	LOW	LOW	LOW-LOW	LOW-LOW	HIGH RELAY COM	HIGH RELAY NO	LOW RELAY COM	LOW RELAY NO	LOW-LOW RELAY COM	LOW-LOW RELAY NO
		Dry Contact				Dry Contact Outputs							
		Float Switch Inputs											

## Dispositif anti-débordement AL101, alarme intérieure

### No. d'article : Panneau d'alarme unique d'intérieur AL101-3-3R

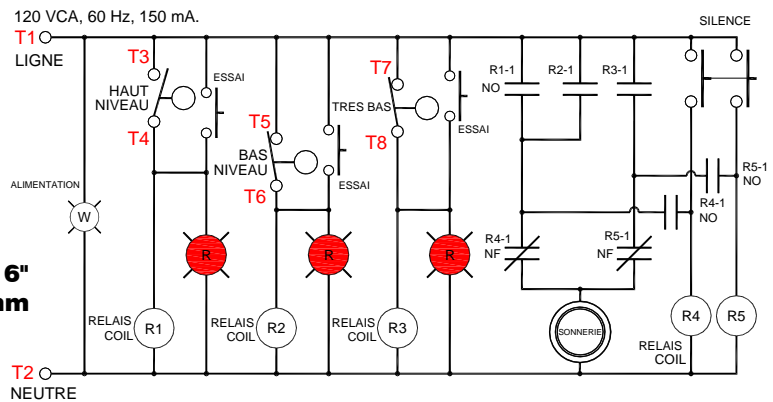
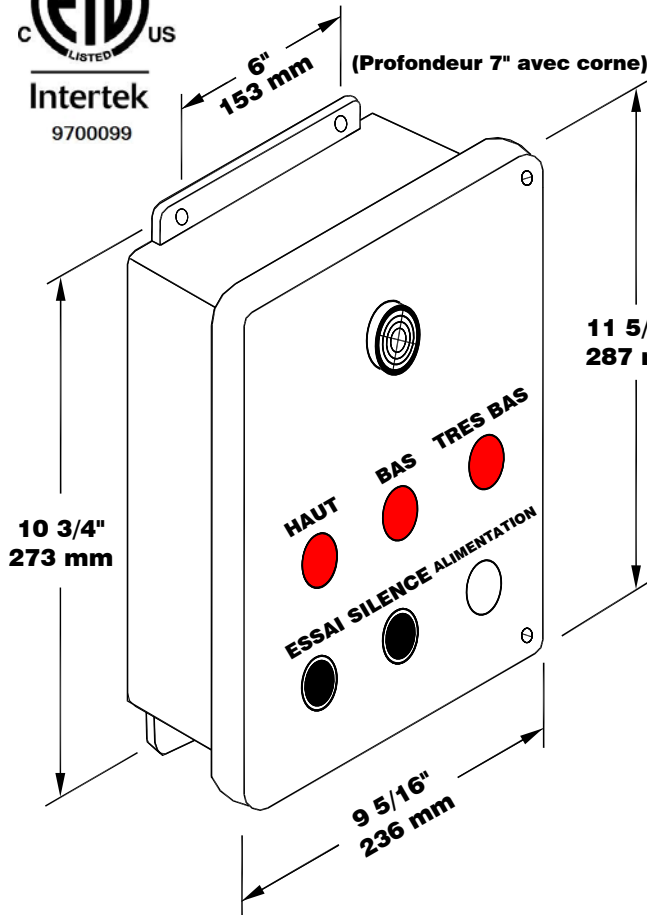
Le modèle AL101-3-3R est un panneau d'alarme intérieur qui prend en charge une entrée d'interrupteur de contact et fournit un signal d'alarme sonore lorsque le contact externe est fermé. Il doit être installé dans un endroit sécuritaire. Le témoin lumineux blanc indique l'alimentation 120 VCA. Le bouton-poussoir TEST est un bouton à contact momentané qui allume les deux lumières rouges et actionne la sirène. Les témoins lumineux rouges fournissent une indication d'alarme visuelle pour le contact avertisseur. Le bouton-poussoir MUTE est un bouton à contact momentané qui désactive la sirène pour les deux entrées de l'alarme. La lumière rouge demeure allumée jusqu'à ce que la condition de l'alarme soit résolue. Le panneau est équipé d'une sortie relais à contact sec pour chaque interrupteur d'entrée. Utilisez un interrupteur à flotteur Ktech pour le contact d'entrée.

### Spécifications électriques

- 120 VCA, 60 Hz, 150mA
- Entrées pour interrupteurs aux bornes **3et4, 5et6, 7et8**
- Sorties pour relais aux bornes **9et10, 11et12, 13et14**
- 20-10AWG
- Sonnerie -- 95 dB @ 1 pied.



Certifié en vertu de CSA C22.2 No.205 et conforme à la norme UL2017  
MISE EN GARDE: VEUILLEZ CONSULTER LE MODE D'EMPLOI AVANT D'UTILISER L'ALARME



	1	2	3	4	5	6	7	8	9	10	11	12	13	14
120VCA - LIGNE	•	•	•	•	•	•	•	•	•	•	•	•	•	•
NEUTRE	•	•	•	•	•	•	•	•	•	•	•	•	•	•
HAUT NIVEAU	•	•	•	•	•	•	•	•	•	•	•	•	•	•
BAS NIVEAU	•	•	•	•	•	•	•	•	•	•	•	•	•	•
TRES BAS	•	•	•	•	•	•	•	•	•	•	•	•	•	•
ENTRÉES DE CONTACT SEC	•	•	•	•	•	•	•	•	•	•	•	•	•	•
HAUT RELAIS-COM	•	•	•	•	•	•	•	•	•	•	•	•	•	•
BAS RELAIS-COM	•	•	•	•	•	•	•	•	•	•	•	•	•	•
TRES BAS RELAIS-COM	•	•	•	•	•	•	•	•	•	•	•	•	•	•
HAUT RELAIS-NO	•	•	•	•	•	•	•	•	•	•	•	•	•	•
BAS RELAIS-NO	•	•	•	•	•	•	•	•	•	•	•	•	•	•
TRES BAS RELAIS-NO	•	•	•	•	•	•	•	•	•	•	•	•	•	•
Sortie contact sec	•	•	•	•	•	•	•	•	•	•	•	•	•	•

## AL101 Leak Protection Device, Indoor Alarm Part No.: AL101-3-3R Indoor Triple Alarm Panel

The Model AL101-3-3R is an Indoor alarm panel that accepts three switch contact inputs and provides an audible alarm signal when the external contacts are closed. The white pilot light indicates the 120 VAC power. The TEST push-button is a momentary button that turns on the three red lights and the horn. The red pilot lights provide the visual alarm indication for each alarm contact. The MUTE push-button is a momentary button that mutes the horn for the three alarm inputs. In the event of a power failure the alarm will come back on with the power. The red light remains on until the alarm condition is corrected. The alarm circuit resets automatically. The panel also has a relay dry contact output for each switch input. It must be mounted in a non-hazardous location. Use Ktech float switches for the alarm input contacts.

### Electrical Specifications

- 120 VAC, 60 Hz, 150mA
- Switch inputs at terminals **3&4, 5&6, 7&8**
- Relay outputs at terminals **9&10, 11&12, 13&14**
- Wire Gauge Range is 20-10AWG
- Buzzer -- 95 dB @ 1 ft.

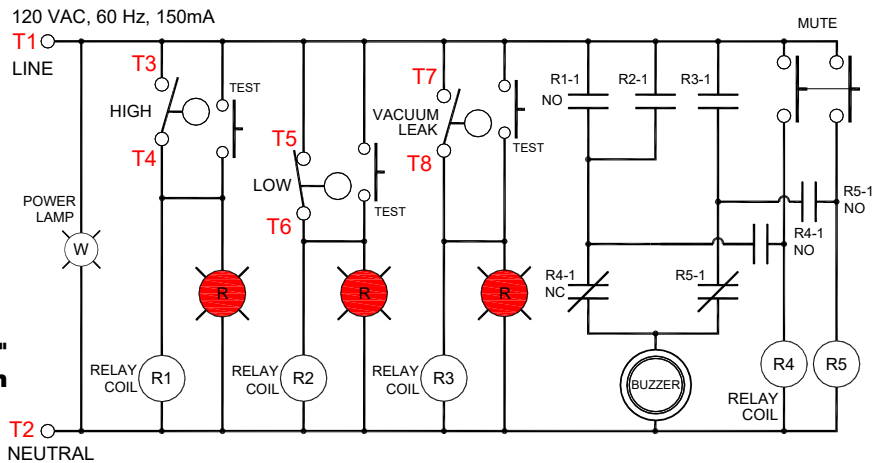
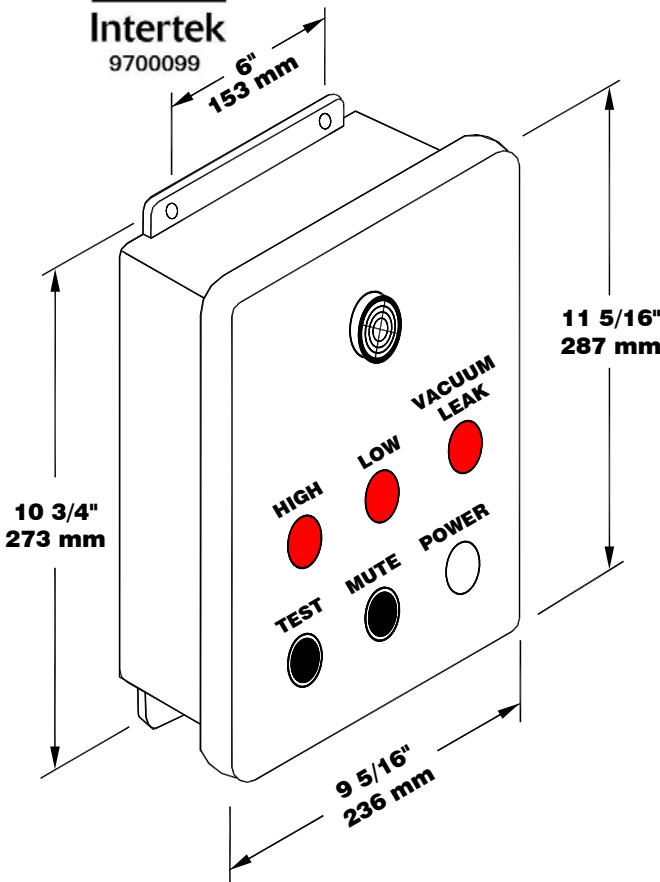


LISTED OVERFILL  
PROTECTION DEVICES &  
NONVOLUMETRIC  
LEAK DETECTION DEVICES  
4YC9

CAN/ULC-S661-10  
CAN/ULC-S675.2-14



Certified to CSA C22.2 No.205 and Conforms to UL2017  
CAUTION: REFER TO INSTRUCTIONS BEFORE OPERATING ALARMS



	1	2	3	4	5	6	7	8	9	10	11	12	13	14
120VAV - Line														
Neutral														
	HIGH	HIGH	LOW	LOW	VACUUM LEAK	VACUUM LEAK	HIGH RELAY COM	HIGH RELAY NO	LOW RELAY COM	LOW RELAY NO	VACUUM LEAK RELAY COM	VACUUM LEAK RELAY NO	VACUUM LEAK RELAY COM	VACUUM LEAK RELAY NO
	Dry Contact Float Switch Inputs													
	Dry Contact Outputs													

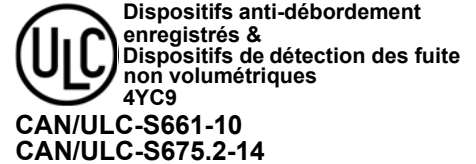


## AL101 Dispositif de protection contre les fuites, alarme intérieure No. d'article : Panneau d'alarme unique d'intérieur AL101-3-3R

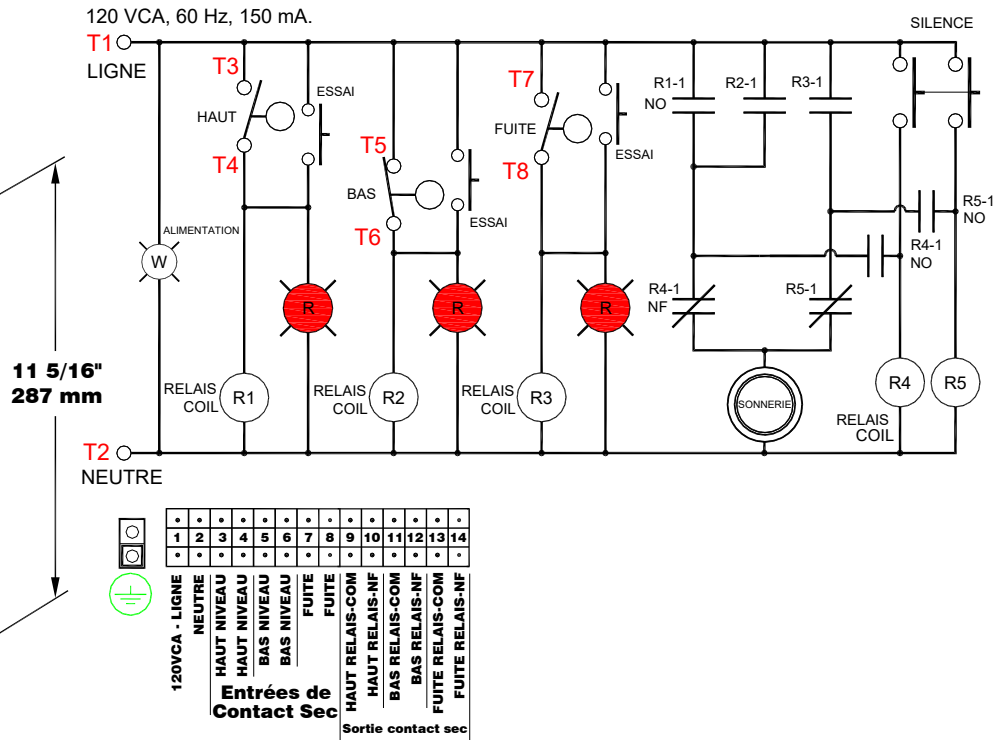
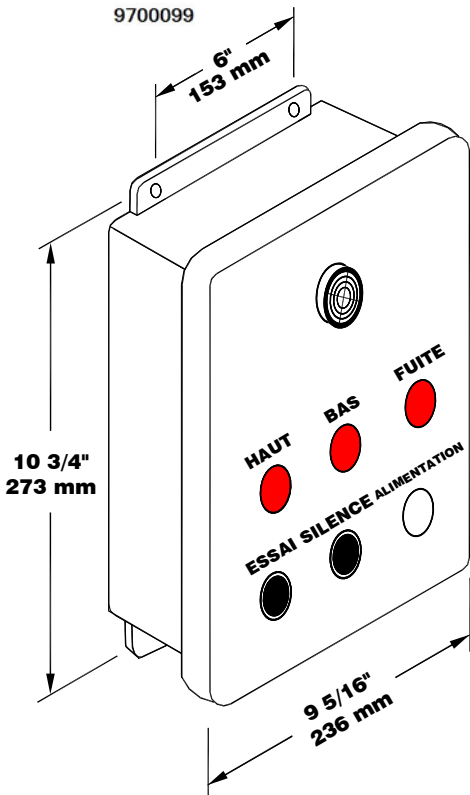
Le modèle AL101-3-3R est un panneau d'alarme intérieur qui accepte trois entrées de contact de commutation et fournit un signal d'alarme sonore lorsque les contacts externes sont fermés. La veilleuse blanche indique la puissance de 120 VCA. Le bouton-poussoir TEST est un bouton momentané qui allume les trois feux rouges et le klaxon. Les témoins lumineux rouges fournissent l'indication visuelle d'alarme pour chaque contact d'alarme. Le bouton-poussoir MUTE est un bouton momentané qui coupe le klaxon pour les trois entrées d'alarme. En cas de panne de courant, l'alarme se remet sous tension. Le voyant rouge reste allumé jusqu'à ce que la condition d'alarme soit corrigée. Le circuit d'alarme se réinitialise automatiquement. Le panneau a également une sortie de contact sec de relais pour chaque entrée de commutateur. Il doit être monté dans un endroit non dangereux. Utilisez des interrupteurs à flotteur Ktech pour les contacts d'entrée d'alarme.

### Spécifications électriques

- 120 VCA, 60 Hz, 150mA
- Entrées pour interrupteurs aux bornes **3et4, 5et6, 7et8**
- Sorties pour relais aux bornes **9et10, 11et12, 13et14**
- 20-10AWG
- Sonnerie -- 95 dB @ 1 pied.



Certifié en vertu de CSA C22.2 No.205 et conforme à la norme UL2017  
MISE EN GARDE: VEUILLEZ CONSULTER LE MODE D'EMPLOI AVANT D'UTILISER L'ALARME



## AL101 Leak Protection Device, Indoor Alarm Part No.: AL101-3-3R Indoor Triple Alarm Panel

The Model AL101-3-3R is an Indoor alarm panel that accepts three switch contact inputs and provides an audible alarm signal when the external contacts are closed. The white pilot light indicates the 120 VAC power. The TEST push-button is a momentary button that turns on the three red lights and the horn. The red pilot lights provide the visual alarm indication for each alarm contact. The MUTE push-button is a momentary button that mutes the horn for the three alarm inputs. In the event of a power failure the alarm will come back on with the power. The red light remains on until the alarm condition is corrected. The alarm circuit resets automatically. The panel also has a relay dry contact output for each switch input. It must be mounted in a non-hazardous location. Use Ktech float switches for the alarm input contacts.

### Electrical Specifications

- 120 VAC, 60 Hz, 150mA
- Switch inputs at terminals **3&4, 5&6, 7&8**
- Relay outputs at terminals **9&10, 11&12, 13&14**
- Wire Gauge Range is 20-10AWG
- Buzzer -- 95 dB @ 1 ft.

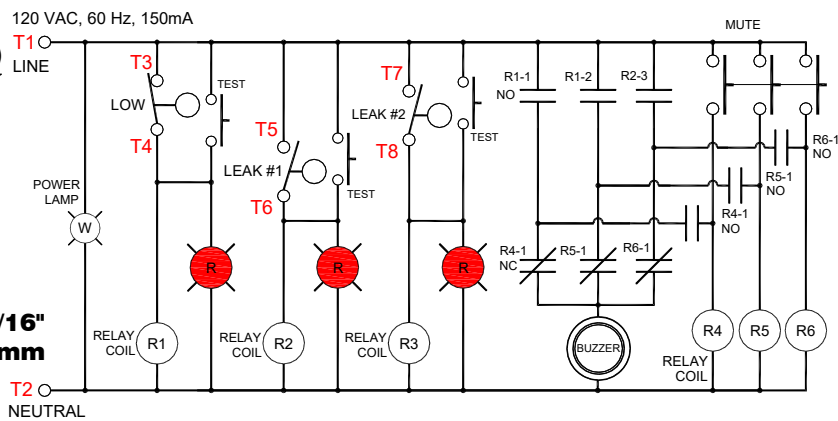
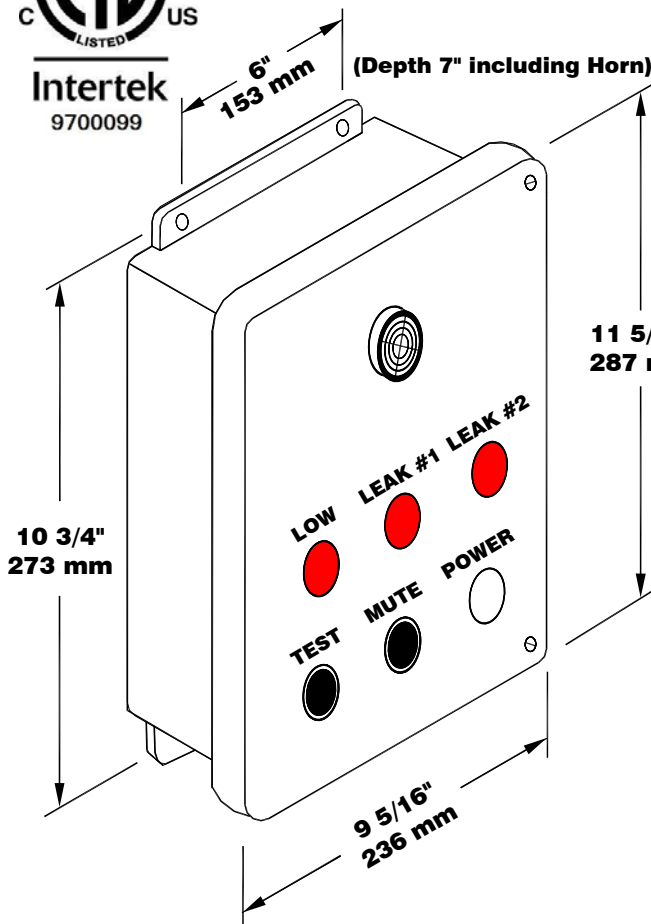


LISTED OVERFILL  
PROTECTION DEVICES &  
NONVOLUMETRIC  
LEAK DETECTION DEVICES  
4YC9

CAN/ULC-S661-10  
CAN/ULC-S675.2-14



Certified to CSA C22.2 No.205 and Conforms to UL2017  
CAUTION: REFER TO INSTRUCTIONS BEFORE OPERATING ALARMS



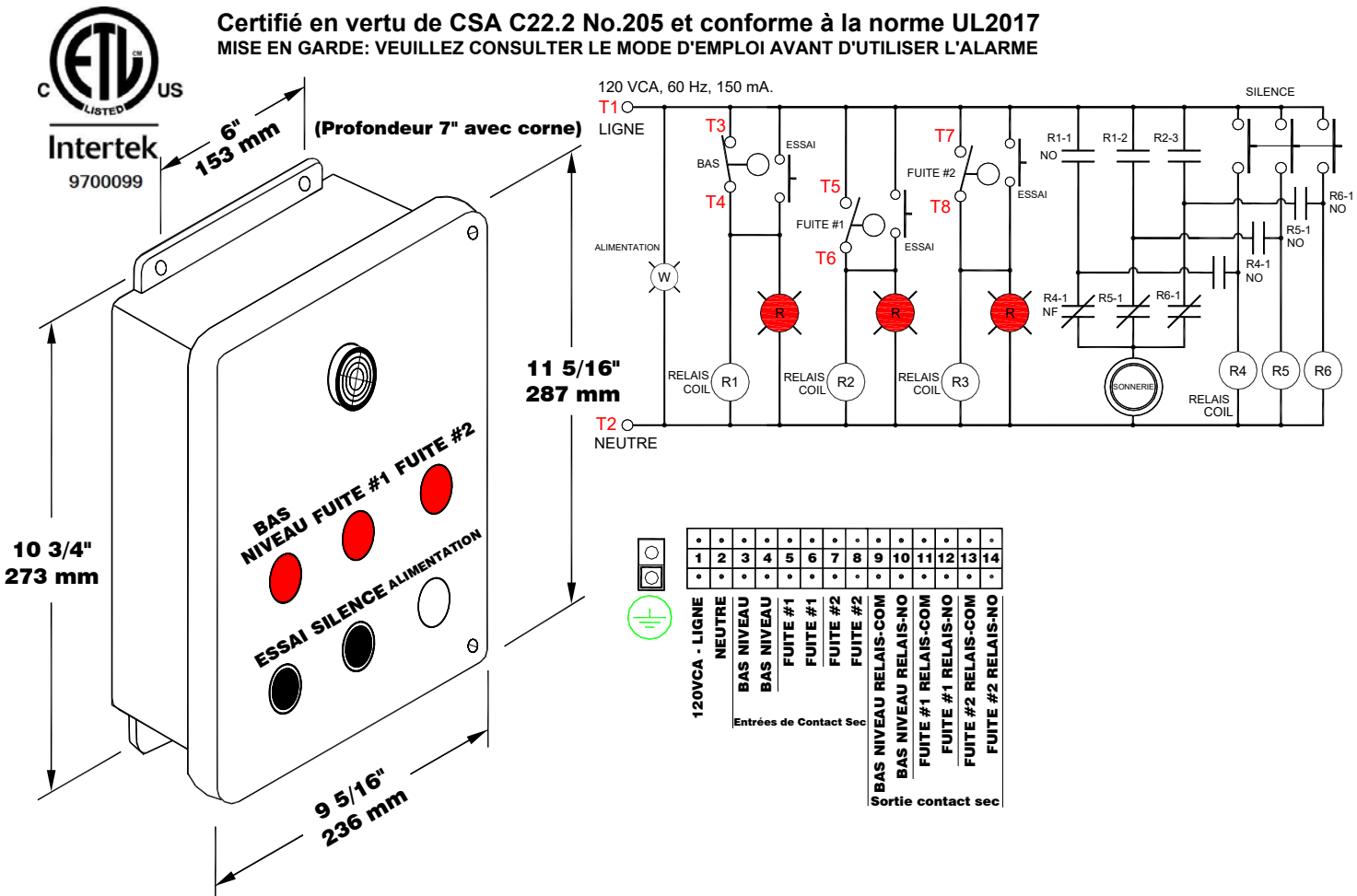
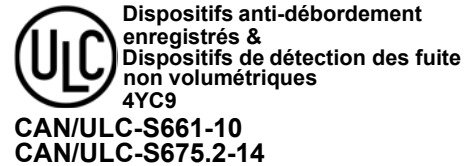
1	2	3	4	5	6	7	8	9	10	11	12	13	14	
120VAV - Line	Neutral	LOW	LOW	LEAK #1	LEAK #1	LEAK #2	LEAK #2	LEAK #2	LOW RELAY COM	LOW RELAY COM	LEAK #1 RELAY COM	LEAK #1 RELAY NO	LEAK #2 RELAY COM	LEAK #2 RELAY NO
		Dry Contact		Dry Contact		Dry Contact		Dry Contact		Dry Contact		Dry Contact		
		Float Switch Inputs		Float Switch Inputs		Float Switch Inputs		Float Switch Inputs		Float Switch Inputs		Float Switch Inputs		

## AL101 Dispositif de protection contre les fuites, alarme intérieure No. d'article : Panneau d'alarme unique d'intérieur AL101-3-3R

Le modèle AL101-3-3R est un panneau d'alarme intérieur qui accepte trois entrées de contact de commutation et fournit un signal d'alarme sonore lorsque les contacts externes sont fermés. La veilleuse blanche indique la puissance de 120 VCA. Le bouton-poussoir TEST est un bouton momentané qui allume les trois feux rouges et le klaxon. Les témoins lumineux rouges fournissent l'indication visuelle d'alarme pour chaque contact d'alarme. Le bouton-poussoir MUTE est un bouton momentané qui coupe le klaxon pour les trois entrées d'alarme. En cas de panne de courant, l'alarme se remet sous tension. Le voyant rouge reste allumé jusqu'à ce que la condition d'alarme soit corrigée. Le circuit d'alarme se réinitialise automatiquement. Le panneau a également une sortie de contact sec de relais pour chaque entrée de commutateur. Il doit être monté dans un endroit non dangereux. Utilisez des interrupteurs à flotteur Ktech pour les contacts d'entrée d'alarme.

### Spécifications électriques

- 120 VCA, 60 Hz, 150mA
- Entrées pour interrupteurs aux bornes **3et4, 5et6, 7et8**
- Sorties pour relais aux bornes **9et10, 11et12, 13et14**
- 20-10AWG
- Sonnerie -- 95 dB @ 1 pied.



## AL101 Overfill Protection Device, Indoor Alarm Part No.: AL101-3-3R Indoor Triple Alarm Panel

The Model AL101-3-3R is an Indoor alarm panel that accepts three switch contact inputs and provides an audible alarm signal when the external contacts are closed. It must be mounted in a non-hazardous location. The white pilot light indicates the 120 VAC power. The test push-button is a momentary button that turns on the three red lights and the horn. The red pilot lights provide the visual alarm indication for each alarm contact. The mute push-button is a momentary button that mutes the horn for the three alarm inputs. In the event of a power failure the alarm will come back on with the power. The red light remains on until the alarm condition is corrected. The alarm circuit resets automatically. The panel also has a relay dry contact output for each switch input. Use Ktech float switches for the alarm input contacts.

### Electrical Specifications

- 120 VAC, 60 Hz, 150mA
- Switch inputs at terminals **3&4, 5&6, 7&8**
- Relay outputs at terminals **9&10, 11&12, 13&14**
- Wire Gauge Range is 20-10AWG
- Buzzer -- 95 dB @ 1 ft.

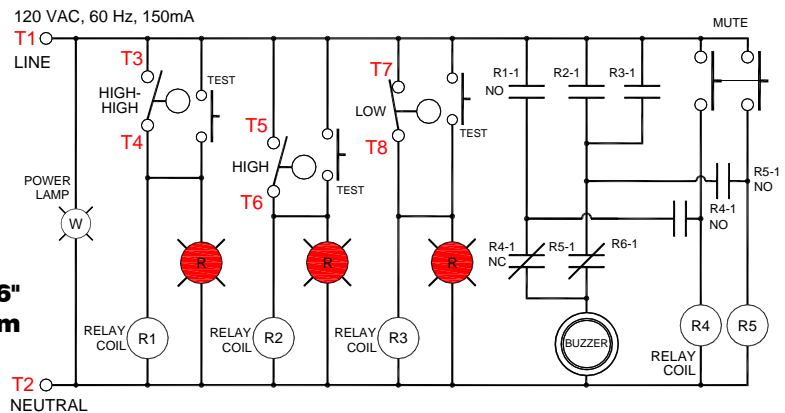
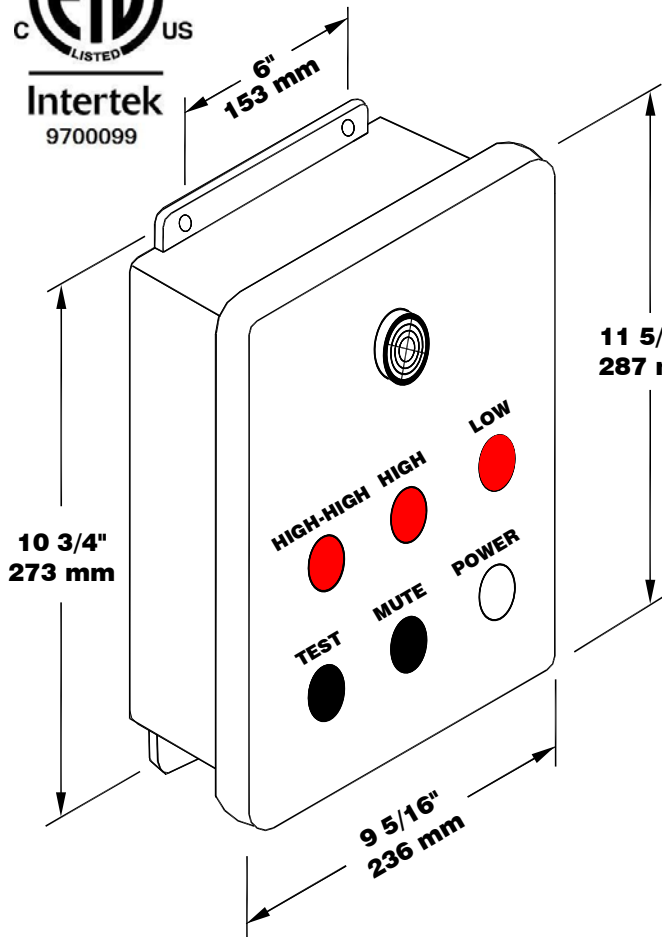


LISTED  
OVERFILL  
PROTECTION  
DEVICES  
4YC9

CAN/ULC-S661-10



**Certified to CSA C22.2 No.205 and Conforms to UL2017**  
**CAUTION: REFER TO INSTRUCTIONS BEFORE OPERATING ALARMS**



	1	2	3	4	5	6	7	8	9	10	11	12	13	14
120VAC - Line	.	.	.	.	.	.	.	.	.	.	.	.	.	.
Neutral	.	.	.	.	.	.	.	.	.	.	.	.	.	.
HIGH-HIGH	.	.	.	.	.	.	.	.	.	.	.	.	.	.
HIGH-HIGH	.	.	.	.	.	.	.	.	.	.	.	.	.	.
HIGH	.	.	.	.	.	.	.	.	.	.	.	.	.	.
HIGH	.	.	.	.	.	.	.	.	.	.	.	.	.	.
LOW	.	.	.	.	.	.	.	.	.	.	.	.	.	.
LOW	.	.	.	.	.	.	.	.	.	.	.	.	.	.
HIGH-HIGH RELAY-COM	.	.	.	.	.	.	.	.	.	.	.	.	.	.
HIGH-HIGH RELAY-NO	.	.	.	.	.	.	.	.	.	.	.	.	.	.
HIGH RELAY-COM	.	.	.	.	.	.	.	.	.	.	.	.	.	.
HIGH RELAY-NO	.	.	.	.	.	.	.	.	.	.	.	.	.	.
LOW RELAY-COM	.	.	.	.	.	.	.	.	.	.	.	.	.	.
LOW RELAY-NO	.	.	.	.	.	.	.	.	.	.	.	.	.	.

Dry Contact Switch Inputs

Dry Contact Outputs

## Dispositif anti-débordement AL101, alarme intérieure

### No. d'article : Panneau d'alarme unique d'intérieur AL101-3-3R

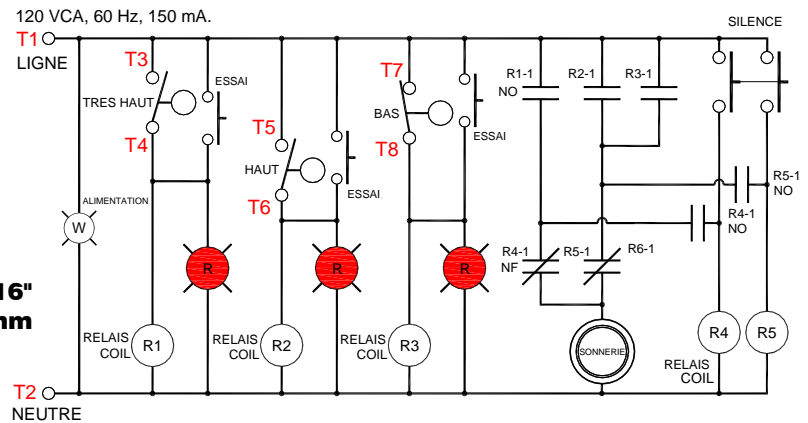
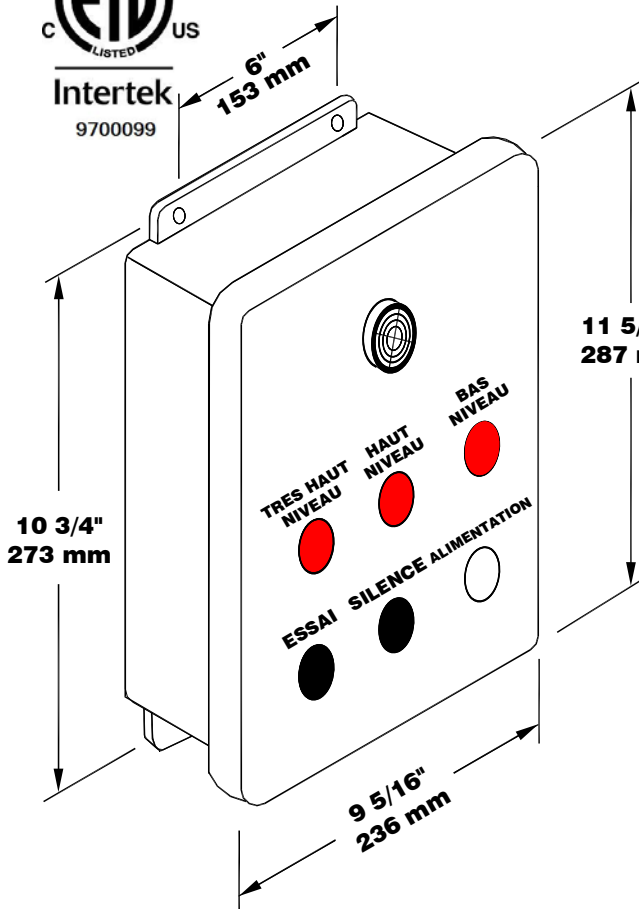
Le modèle AL101-3-3R est un panneau d'alarme intérieur qui prend en charge une entrée d'interrupteur de contact et fournit un signal d'alarme sonore lorsque le contact externe est fermé. Il doit être installé dans un endroit sécuritaire. Le témoin lumineux blanc indique l'alimentation 120 VCA. Le bouton-poussoir TEST est un bouton à contact momentané qui allume les deux lumières rouges et actionne la sirène. Les témoins lumineux rouges fournissent une indication d'alarme visuelle pour le contact avertisseur. Le bouton-poussoir MUTE est un bouton à contact momentané qui désactive la sirène pour les deux entrées de l'alarme. La lumière rouge demeure allumée jusqu'à ce que la condition de l'alarme soit résolue. Le panneau est équipé d'une sortie relais à contact sec pour chaque interrupteur d'entrée. Utilisez un interrupteur à flotteur Ktech pour le contact d'entrée.

### Spécifications électriques

- 120 VCA, 60 Hz, 150mA
- Entrées pour interrupteurs aux bornes **3et4, 5et6, 7et8**
- Sorties pour relais aux bornes **9et10, 11et12, 13et14**
- 20-10AWG
- Sonnerie -- 95 dB @ 1 pied.



Certifié en vertu de CSA C22.2 No.205 et conforme à la norme UL2017  
MISE EN GARDE: VEUILLEZ CONSULTER LE MODE D'EMPLOI AVANT D'UTILISER L'ALARME



	1	2	3	4	5	6	7	8	9	10	11	12	13	14
120VCA - LIGNE														
NEUTRE														
TRES HAUT NIVEAU														
TRES HAUT NIVEAU														
HAUT NIVEAU														
HAUT NIVEAU														
BAS NIVEAU														
BAS NIVEAU														
TRES HAUT RELAIS-COM														
TRES HAUT RELAIS-NO														
HAUT RELAIS-COM														
HAUT RELAIS-NO														
BAS NIVEAU RELAIS-COM														
BAS NIVEAU RELAIS-NO														

Entrées de Contact Sec  
Sortie contact sec

## AL101 Leak Protection Device, Indoor Alarm Part No.: AL101-3-3R Indoor Triple Alarm Panel

The Model AL101-3-3R is an Indoor alarm panel that accepts three switch contact inputs and provides an audible alarm signal when the external contacts are closed. The white pilot light indicates the 120 VAC power. The TEST push-button is a momentary button that turns on the three red lights and the horn. The red pilot lights provide the visual alarm indication for each alarm contact. The MUTE push-button is a momentary button that mutes the horn for the three alarm inputs. In the event of a power failure the alarm will come back on with the power. The red light remains on until the alarm condition is corrected. The alarm circuit resets automatically. The panel also has a relay dry contact output for each switch input. It must be mounted in a non-hazardous location. Use Ktech float switches for the alarm input contacts.

### Electrical Specifications

- 120 VAC, 60 Hz, 150mA
- Switch inputs at terminals **3&4, 5&6, 7&8**
- Relay outputs at terminals **9&10, 11&12, 13&14**
- Wire Gauge Range is 20-10AWG
- Buzzer -- 95 dB @ 1 ft.



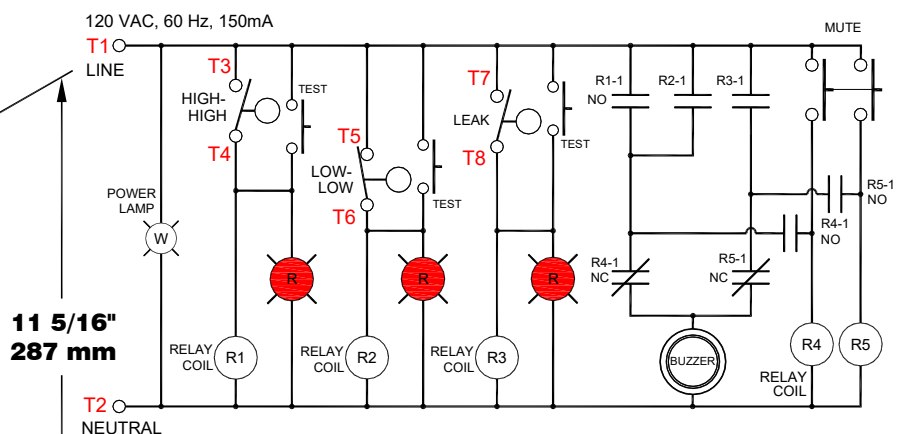
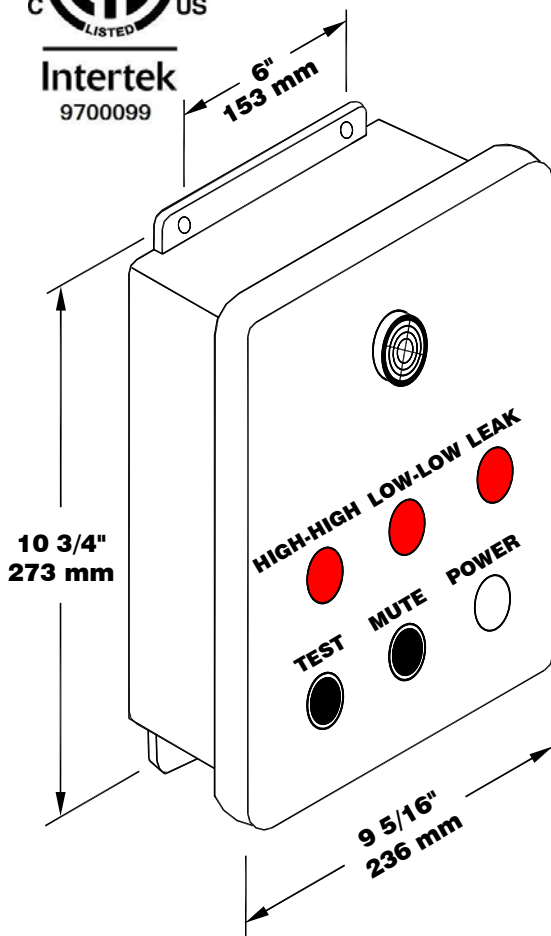
LISTED OVERFILL  
PROTECTION DEVICES &  
NONVOLUMETRIC  
LEAK DETECTION DEVICES  
4YC9

CAN/ULC-S661-10  
CAN/ULC-S675.2-14



Intertek  
9700099

Certified to CSA C22.2 No.205 and Conforms to UL2017  
CAUTION: REFER TO INSTRUCTIONS BEFORE OPERATING ALARMS



	1	2	3	4	5	6	7	8	9	10	11	12	13	14
120VAV - Line														
Neutral														
HIGH-HIGH														
HIGH-HIGH														
LOW-LOW														
LOW-LOW														
LEAK														
LEAK														
HIGH-HIGH RELAY COM														
HIGH-HIGH RELAY NO														
LOW-LOW RELAY COM														
LOW-LOW RELAY NO														
LEAK RELAY COM														
LEAK RELAY NO														




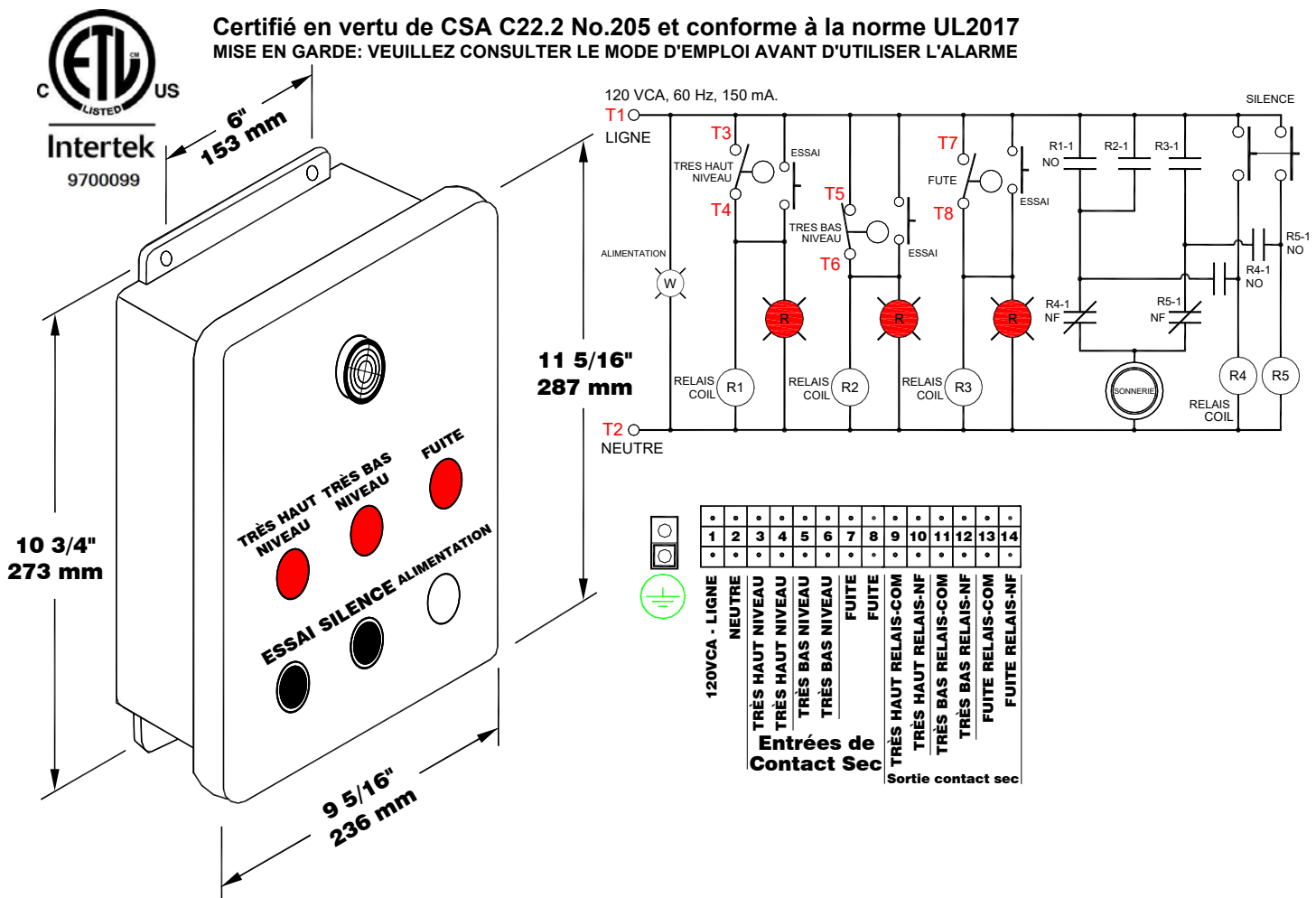
## AL101 Dispositif de protection contre les fuites, alarme intérieure No. d'article : Panneau d'alarme unique d'intérieur AL101-3-3R

Le modèle AL101-3-3R est un panneau d'alarme intérieur qui accepte trois entrées de contact de commutation et fournit un signal d'alarme sonore lorsque les contacts externes sont fermés. La veilleuse blanche indique la puissance de 120 VCA. Le bouton-poussoir TEST est un bouton momentané qui allume les trois feux rouges et le klaxon. Les témoins lumineux rouges fournissent l'indication visuelle d'alarme pour chaque contact d'alarme. Le bouton-poussoir MUTE est un bouton momentané qui coupe le klaxon pour les trois entrées d'alarme. En cas de panne de courant, l'alarme se remet sous tension. Le voyant rouge reste allumé jusqu'à ce que la condition d'alarme soit corrigée. Le circuit d'alarme se réinitialise automatiquement. Le panneau a également une sortie de contact sec de relais pour chaque entrée de commutateur. Il doit être monté dans un endroit non dangereux. Utilisez des interrupteurs à flotteur Ktech pour les contacts d'entrée d'alarme.

### Spécifications électriques

- 120 VCA, 60 Hz, 150mA
- Entrées pour interrupteurs aux bornes **3et4, 5et6, 7et8**
- Sorties pour relais aux bornes **9et10, 11et12, 13et14**
- 20-10AWG
- Sonnerie -- 95 dB @ 1 pied.

 Dispositifs anti-débordement enregistrés & Dispositifs de détection des fuites non volumétriques 4YC9  
**CAN/ULC-S661-10**  
**CAN/ULC-S675.2-14**





## AL101 Leak Protection Device, Indoor Alarm Part No.: AL101-3-3R Indoor Triple Alarm Panel

The Model AL101-3-3R is an Indoor alarm panel that accepts three switch contact inputs and provides an audible alarm signal when the external contacts are closed. The white pilot light indicates the 120 VAC power. The TEST push-button is a momentary button that turns on the three red lights and the horn. The red pilot lights provide the visual alarm indication for each alarm contact. The MUTE push-button is a momentary button that mutes the horn for the three alarm inputs. In the event of a power failure the alarm will come back on with the power. The red light remains on until the alarm condition is corrected. The alarm circuit resets automatically. The panel also has a relay dry contact output for each switch input. It must be mounted in a non-hazardous location. Use Ktech float switches for the alarm input contacts.

### Electrical Specifications

- 120 VAC, 60 Hz, 150mA
- Switch inputs at terminals **3&4, 5&6, 7&8**
- Relay outputs at terminals **9&10, 11&12, 13&14**
- Wire Gauge Range is 20-10AWG
- Buzzer -- 95 dB @ 1 ft.

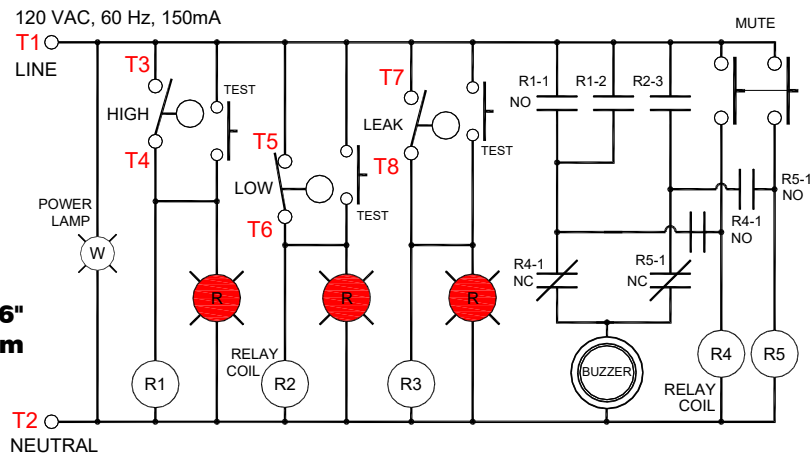
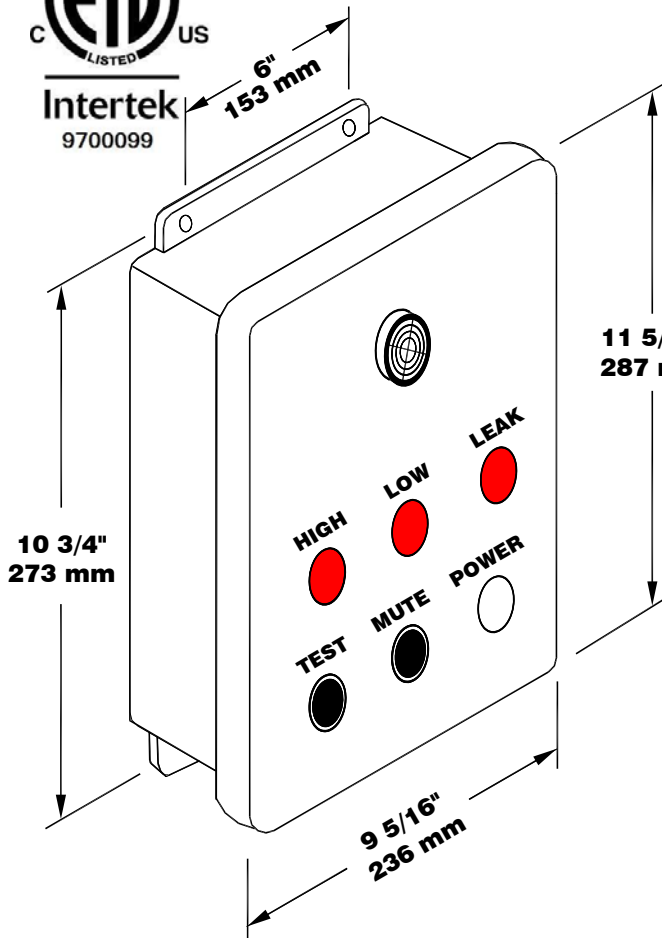


LISTED OVERFILL  
PROTECTION DEVICES &  
NONVOLUMETRIC  
LEAK DETECTION DEVICES  
4YC9

CAN/ULC-S661-10  
CAN/ULC-S675.2-14



Certified to CSA C22.2 No.205 and Conforms to UL2017  
CAUTION: REFER TO INSTRUCTIONS BEFORE OPERATING ALARMS



	1	2	3	4	5	6	7	8	9	10	11	12	13	14
120VAV - Line														
Neutral														
			HIGH	HIGH	LOW	LOW	LEAK	LEAK						
			Dry Contact Float Switch Inputs											
									HIGH RELAY COM	HIGH RELAY NO	LOW RELAY COM	LOW RELAY NO	LEAK RELAY COM	LEAK RELAY NO
									Dry Contact Outputs					

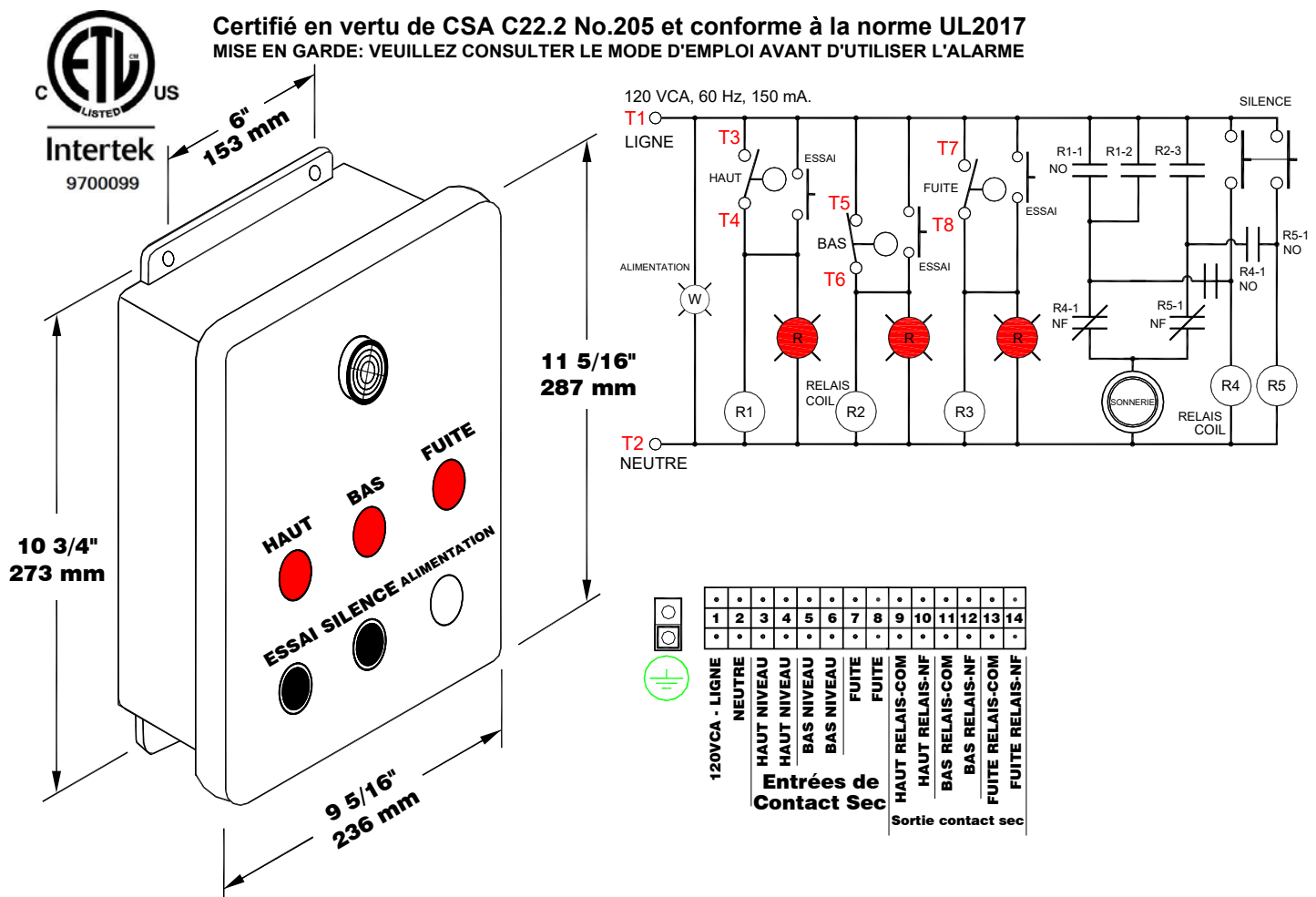
## AL101 Dispositif de protection contre les fuites, alarme intérieure No. d'article : Panneau d'alarme unique d'intérieur AL101-3-3R

Le modèle AL101-3-3R est un panneau d'alarme intérieur qui accepte trois entrées de contact de commutation et fournit un signal d'alarme sonore lorsque les contacts externes sont fermés. La veilleuse blanche indique la puissance de 120 VCA. Le bouton-poussoir TEST est un bouton momentané qui allume les trois feux rouges et le klaxon. Les témoins lumineux rouges fournissent l'indication visuelle d'alarme pour chaque contact d'alarme. Le bouton-poussoir MUTE est un bouton momentané qui coupe le klaxon pour les trois entrées d'alarme. En cas de panne de courant, l'alarme se remet sous tension. Le voyant rouge reste allumé jusqu'à ce que la condition d'alarme soit corrigée. Le circuit d'alarme se réinitialise automatiquement. Le panneau a également une sortie de contact sec de relais pour chaque entrée de commutateur. Il doit être monté dans un endroit non dangereux. Utilisez des interrupteurs à flotteur Ktech pour les contacts d'entrée d'alarme.

### Spécifications électriques

- 120 VCA, 60 Hz, 150mA
- Entrées pour interrupteurs aux bornes **3et4, 5et6, 7et8**
- Sorties pour relais aux bornes **9et10, 11et12, 13et14**
- 20-10AWG
- Sonnerie -- 95 dB @ 1 pied.

**ULC** Dispositifs anti-débordement enregistrés & Dispositifs de détection des fuites non volumétriques 4YC9  
**CAN/ULC-S661-10**  
**CAN/ULC-S675.2-14**



## AL101 Leak Protection Device, Indoor Alarm Part No.: AL101-3-3R Indoor Triple Alarm Panel

The Model AL101-3-3R is an Indoor alarm panel that accepts three switch contact inputs and provides an audible alarm signal when the external contacts are closed. It must be mounted in a non-hazardous location. The white pilot light indicates the 120 VAC power. The TEST push-button is a momentary button that turns on the three red lights and the horn. The red pilot lights provide the visual alarm indication for each alarm contact. The MUTE push-button is a momentary button that mutes the horn for the three alarm inputs. In the event of a power failure the alarm will come back on with the power. The red light remains on until the alarm condition is corrected. The alarm circuit resets automatically. The panel also has a relay dry contact output for each switch input. Use Ktech float switches for the alarm input contacts.

### Electrical Specifications

- 120 VAC, 60 Hz, 150mA
- Switch inputs at terminals **3&4, 5&6, 7&8**
- Relay outputs at terminals **9&10, 11&12, 13&14**
- Wire Gauge Range is 20-10AWG
- Buzzer -- 95 dB @ 1 ft.

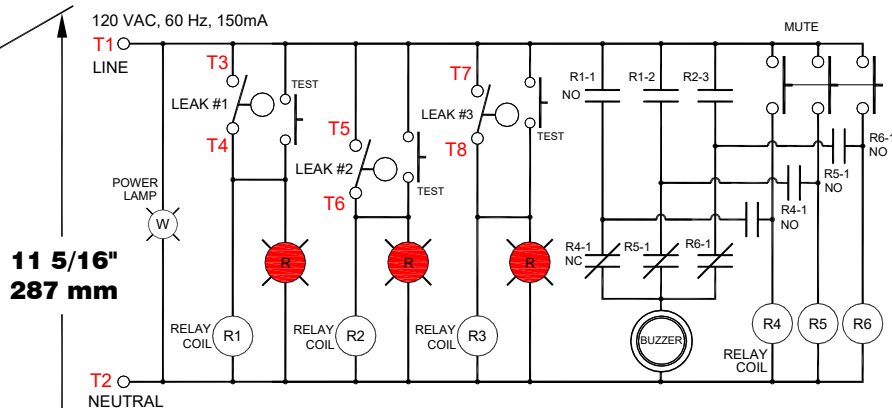
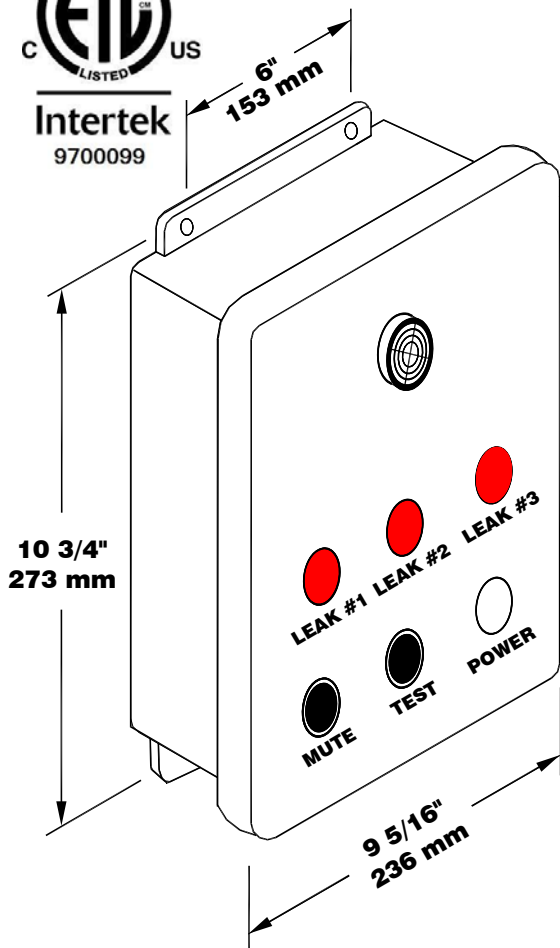


**LISTED  
NONVOLUMETRIC  
LEAK DETECTION  
DEVICES  
4YC9**

**CAN/ULC-S675.2-14**



**Certified to CSA C22.2 No.205 and Conforms to UL2017  
CAUTION: REFER TO INSTRUCTIONS BEFORE OPERATING ALARMS**



**11 5/16"  
287 mm**

•	•	•	•	•	•	•	•	•	•	•	•	•	•	•	•
1	2	3	4	5	6	7	8	9	10	11	12	13	14		
•	•	•	•	•	•	•	•	•	•	•	•	•	•	•	•

120VAC - Line  
Neutral  
LEAK #1  
LEAK #1  
LEAK #2  
LEAK #2  
LEAK #3  
LEAK #3  
LEAK #1 RELAY COM  
LEAK #1 RELAY NO  
LEAK #2 RELAY COM  
LEAK #2 RELAY NO  
LEAK #3 RELAY COM  
LEAK #3 RELAY NO  
Dry Contact Outputs

## AL101 Dispositif de protection contre les fuites, alarme intérieure No. d'article : Panneau d'alarme unique d'intérieur AL101-3-3R

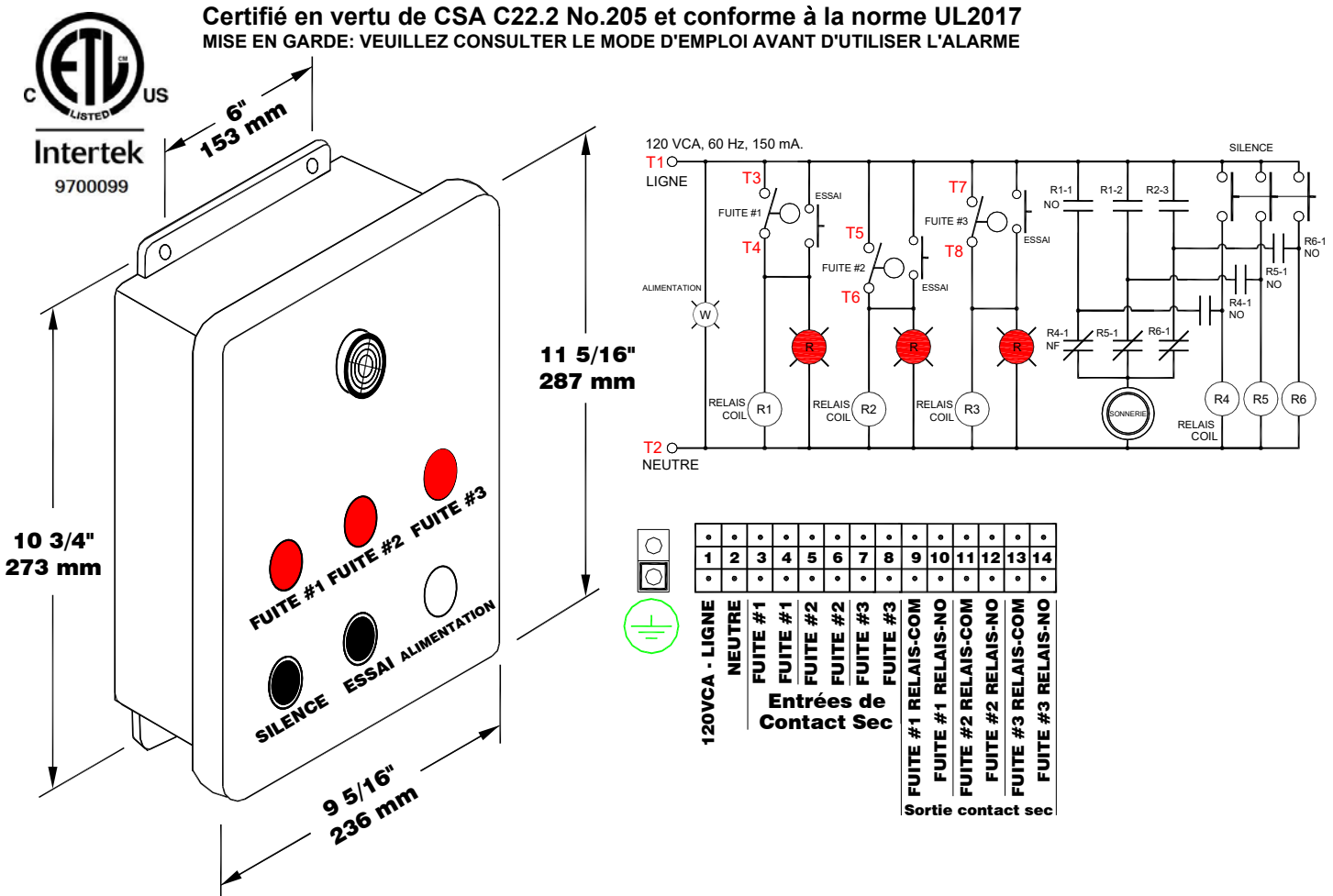
Le modèle AL101-3-3R est un panneau d'alarme intérieur qui prend en charge une entrée d'interrupteur de contact et fournit un signal d'alarme sonore lorsque le contact externe est fermé. Il doit être installé dans un endroit sécuritaire. Le témoin lumineux blanc indique l'alimentation 120 VCA. Le bouton-poussoir TEST est un bouton à contact momentané qui allume les deux lumières rouges et actionne la sirène. Les témoins lumineux rouges fournissent une indication d'alarme visuelle pour le contact avertisseur. Le bouton-poussoir MUTE est un bouton à contact momentané qui désactive la sirène pour les deux entrées de l'alarme. La lumière rouge demeure allumée jusqu'à ce que la condition de l'alarme soit résolue. Le panneau est équipé d'une sortie relais à contact sec pour chaque interrupteur d'entrée. Utilisez un interrupteur à flotteur Ktech pour le contact d'entrée.

### Spécifications électriques

- 120 VCA, 60 Hz, 150mA
- Entrées pour interrupteurs aux bornes **3et4, 5et6, 7et8**
- Sorties pour relais aux bornes **9et10, 11et12, 13et14**
- 20-10AWG
- Sonnerie -- 95 dB @ 1 pied.



Dispositifs de détection  
des fuites non  
volumétriques  
4YC9  
**CAN/ULC-S675.2-14**



## AL101 Leak Protection Device, Indoor Alarm Part No.: AL101-3-3R Indoor Triple Alarm Panel

The Model AL101-3-3R is an Indoor alarm panel that accepts three switch contact inputs and provides an audible alarm signal when the external contacts are closed. It must be mounted in a non-hazardous location. The white pilot light indicates the 120 VAC power. The TEST push-button is a momentary button that turns on the three red lights and the horn. The red pilot lights provide the visual alarm indication for each alarm contact. The MUTE push-button is a momentary button that mutes the horn for the three alarm inputs. In the event of a power failure the alarm will come back on with the power. The red light remains on until the alarm condition is corrected. The alarm circuit resets automatically. The panel also has a relay dry contact output for each switch input. Use Ktech float switches for the alarm input contacts.

### Electrical Specifications

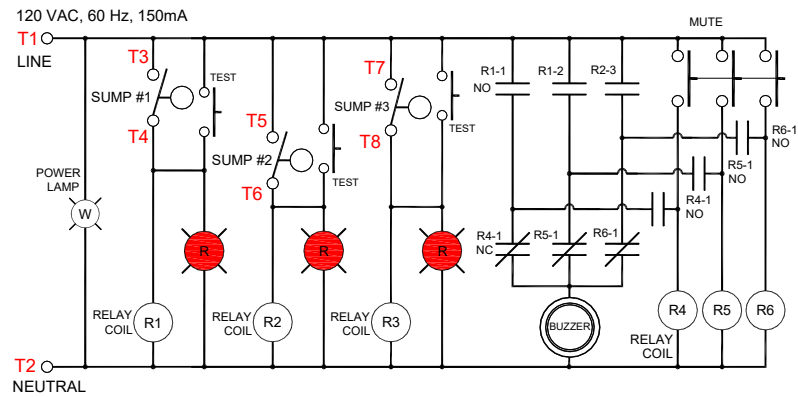
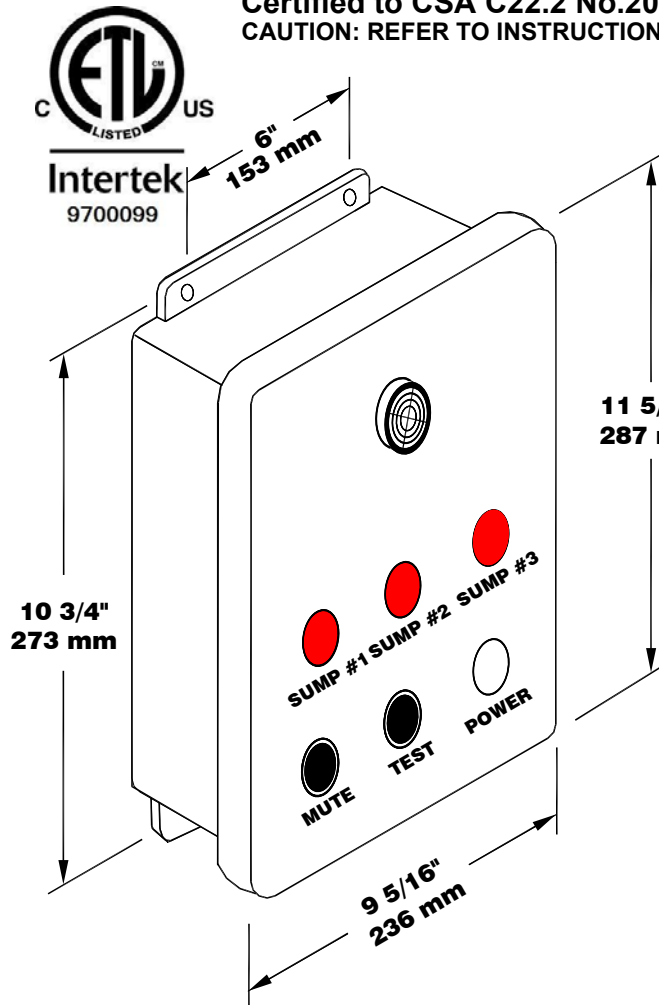
- 120 VAC, 60 Hz, 150mA
- Switch inputs at terminals **3&4, 5&6, 7&8**
- Relay outputs at terminals **9&10, 11&12, 13&14**
- Wire Gauge Range is 20-10AWG
- Buzzer -- 95 dB @ 1 ft.



LISTED OVERFILL  
PROTECTION DEVICES &  
NONVOLUMETRIC  
LEAK DETECTION DEVICES  
4YC9

CAN/ULC-S661-10  
CAN/ULC-S675.2-14

Certified to CSA C22.2 No.205 and Conforms to UL2017  
CAUTION: REFER TO INSTRUCTIONS BEFORE OPERATING ALARMS



	1	2	3	4	5	6	7	8	9	10	11	12	13	14
120VAC - Line														
Neutral														
SUMP #1														
SUMP #2														
SUMP #3														
SUMP #1 RELAY COM														
SUMP #2 RELAY COM														
SUMP #3 RELAY COM														
SUMP #1 RELAY NO														
SUMP #2 RELAY NO														
SUMP #3 RELAY NO														
SUMP #1 RELAY NC														
SUMP #2 RELAY NC														
SUMP #3 RELAY NC														

## AL101 Dispositif de protection contre les fuites, alarme intérieure No. d'article : Panneau d'alarme unique d'intérieur AL101-3-3R

Le modèle AL101-3-3R est un panneau d'alarme intérieur qui prend en charge une entrée d'interrupteur de contact et fournit un signal d'alarme sonore lorsque le contact externe est fermé. Il doit être installé dans un endroit sécuritaire. Le témoin lumineux blanc indique l'alimentation 120 VCA. Le bouton-poussoir TEST est un bouton à contact momentané qui allume les deux lumières rouges et actionne la sirène. Les témoins lumineux rouges fournissent une indication d'alarme visuelle pour le contact avertisseur. Le bouton-poussoir MUTE est un bouton à contact momentané qui désactive la sirène pour les deux entrées de l'alarme. La lumière rouge demeure allumée jusqu'à ce que la condition de l'alarme soit résolue. Le panneau est équipé d'une sortie relais à contact sec pour chaque interrupteur d'entrée. Utilisez un interrupteur à flotteur Ktech pour le contact d'entrée.

### Spécifications électriques

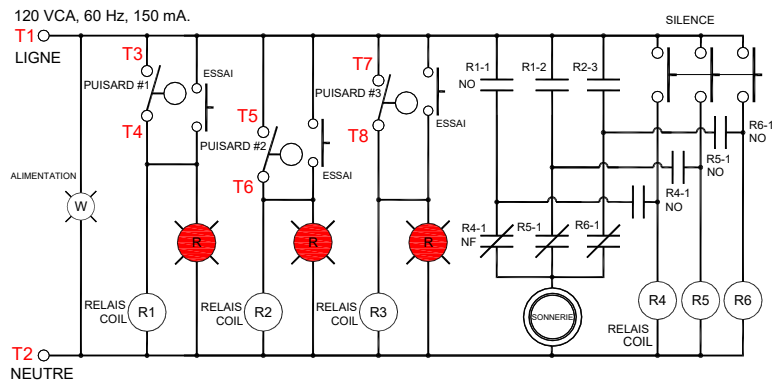
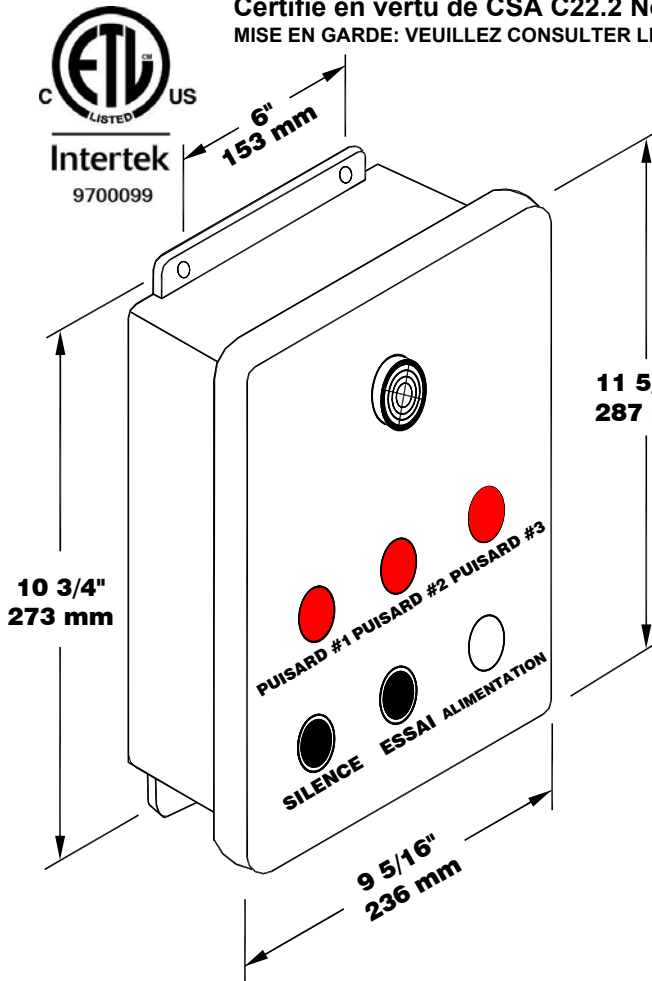
- 120 VCA, 60 Hz, 150mA
- Entrées pour interrupteurs aux bornes **3et4, 5et6, 7et8**
- Sorties pour relais aux bornes **9et10, 11et12, 13et14**
- 20-10AWG
- Sonnerie -- 95 dB @ 1 pied.



Dispositifs anti-débordement  
enregistrés &  
Dispositifs de détection des fuites  
non volumétriques  
4YC9

CAN/ULC-S661-10  
CAN/ULC-S675.2-14

Certifié en vertu de CSA C22.2 No.205 et conforme à la norme UL2017  
MISE EN GARDE: VEUILLEZ CONSULTER LE MODE D'EMPLOI AVANT D'UTILISER L'ALARME



•	•	•	•	•	•	•	•	•	•	•	•	•	•	•	•		
1	2	3	4	5	6	7	8	9	10	11	12	13	14				
•	•	•	•	•	•	•	•	•	•	•	•	•	•	•	•		
120VCA - LIGNE	NEUTRE	PUISARD #1	PUISARD #1	PUISARD #2	PUISARD #2	PUISARD #3	PUISARD #3	PUISARD #1 RELAIS-COM	PUISARD #1 RELAIS-NO	PUISARD #2 RELAIS-COM	PUISARD #2 RELAIS-NO	PUISARD #3 RELAIS-COM	PUISARD #3 RELAIS-NO				
		Entrées de Contact Sec						Sortie contact sec									



## AL101 Overfill Protection Device, Indoor Alarm Part No.: AL101-3-3R Indoor Triple Alarm Panel

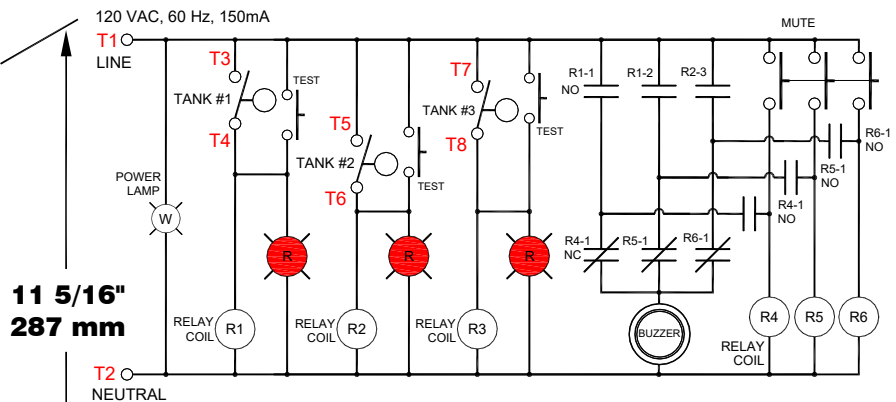
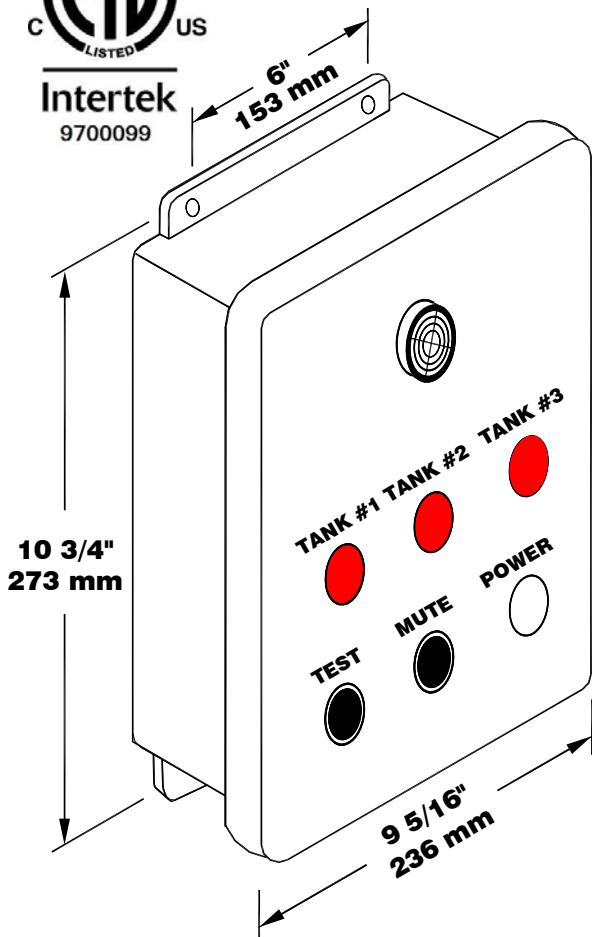
The Model AL101-3-3R is an Indoor alarm panel that accepts three switch contact inputs and provides an audible alarm signal when the external contacts are closed. It must be mounted in a non-hazardous location. The white pilot light indicates the 120 VAC power. The test push-button is a momentary button that turns on the three red lights and the horn. The red pilot lights provide the visual alarm indication for each alarm contact. The mute push-button is a momentary button that mutes the horn for the three alarm inputs. In the event of a power failure the alarm will come back on with the power. The red light remains on until the alarm condition is corrected. The alarm circuit resets automatically. The panel also has a relay-NO dry contact output for each switch input. Use Ktech float switches for the alarm input contacts.

### Electrical Specifications

- 120 VAC, 60 Hz, 150mA
- Switch inputs at terminals **3&4, 5&6, 7&8**
- Relay outputs at terminals **9&10, 11&12, 13&14**
- Wire Gauge Range is 20-10AWG
- Buzzer -- 95 dB @ 1 ft.



**Certified to CSA C22.2 No.205 and Conforms to UL2017**  
**CAUTION: REFER TO INSTRUCTIONS BEFORE OPERATING ALARMS**



120VAC - Line	2	3	4	5	6	7	8	9	10	11	12	13	14
Neutral													
TANK #1													
TANK #2													
TANK #3													
TANK #3													
TANK #1 RELAY-COM													
TANK #1 RELAY-NO													
TANK #2 RELAY-COM													
TANK #2 RELAY-NO													
TANK #3 RELAY-COM													
TANK #3 RELAY-NO													



# Ktech INDUSTRIAL PRODUCTS INC.

## Dispositif anti-débordement AL101, alarme intérieure

### No. d'article : Panneau d'alarme unique d'intérieur AL101-3-3R

Le modèle AL101-3-3R est un panneau d'alarme intérieur qui prend en charge une entrée d'interrupteur de contact et fournit un signal d'alarme sonore lorsque le contact externe est fermé. Il doit être installé dans un endroit sécuritaire. Le témoin lumineux blanc indique l'alimentation 120 VCA. Le bouton-poussoir TEST est un bouton à contact momentané qui allume les deux lumières rouges et actionne la sirène. Les témoins lumineux rouges fournissent une indication d'alarme visuelle pour le contact avertisseur. Le bouton-poussoir MUTE est un bouton à contact momentané qui désactive la sirène pour les deux entrées de l'alarme. La lumière rouge demeure allumée jusqu'à ce que la condition de l'alarme soit résolue. Le panneau est équipé d'une sortie relais-NO à contact sec pour chaque interrupteur d'entrée. Utilisez un interrupteur à flotteur Ktech pour le contact d'entrée.

### Spécifications électriques

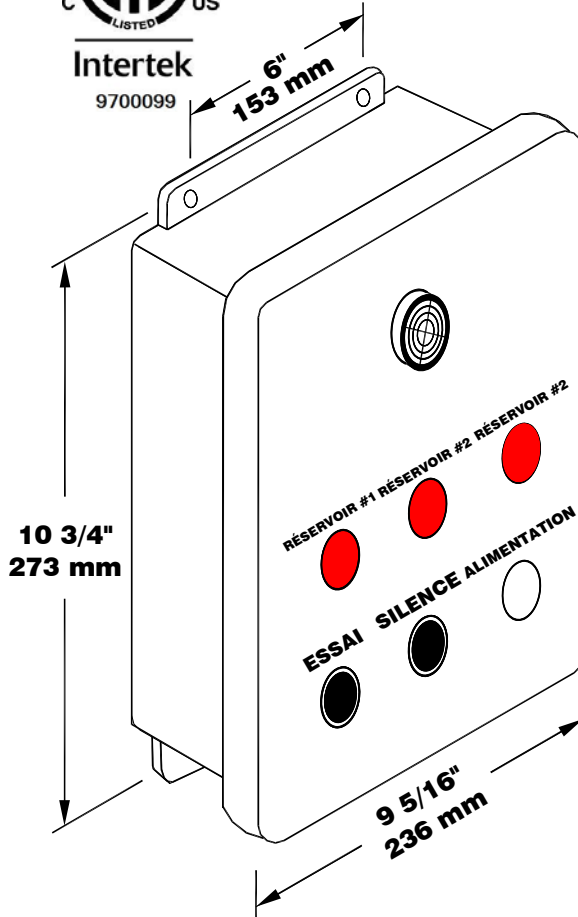
- 120 VCA, 60 Hz, 150mA
- Entrées pour interrupteurs aux bornes **3et4, 5et6, 7et8**
- Sorties pour relais aux bornes **9et10, 11et12, 13et14**
- 20-10AWG
- Sonnerie -- 95 dB @ 1 pied.



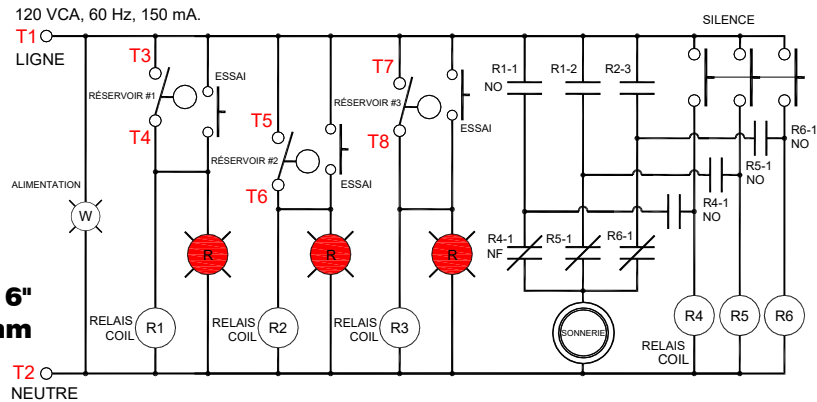
CAN/ULC-S661-10



Certifié en vertu de CSA C22.2 No.205 et conforme à la norme UL2017  
MISE EN GARDE: VEUILLEZ CONSULTER LE MODE D'EMPLOI AVANT D'UTILISER L'ALARME



11 5/16"  
287 mm



•	•	•	•	•	•	•	•	•	•	•	•	•	•	•	•
1	2	3	4	5	6	7	8	9	10	11	12	13	14		
•	•	•	•	•	•	•	•	•	•	•	•	•	•	•	•
120VCA - LIGNE	NEUTRE	RÉSÉROIR #1	RÉSÉROIR #1	RÉSÉROIR #2	RÉSÉROIR #2	RÉSÉROIR #3	RÉSÉROIR #3	RÉSÉROIR #3	RÉSÉROIR #3	RELAI-S-COM	RELAI-S-NO	RELAI-S-COM	RELAI-S-NO	RELAI-S-COM	RELAI-S-NO
<b>Entrées de Contact Sec</b>															
<b>Sortie contact sec</b>															

## AL101 Leak Protection Device, Indoor Alarm Part No.: AL101-3 Indoor Triple Alarm Panel

The Model AL101-3 is an Indoor alarm panel that accepts three switch contact inputs and provides an audible alarm signal when the external contacts are closed. The white pilot light indicates the 120 VAC power. The TEST push-button is a momentary button that turns on the three red lights and the horn. The red pilot lights provide the visual alarm indication for each alarm contact. The MUTE push-button is a momentary button that mutes the horn for the three alarm inputs. In the event of a power failure the alarm will come back on with the power. The red light remains on until the alarm condition is corrected. The alarm circuit resets automatically. It must be mounted in a non-hazardous location. Use Ktech float switches for the alarm input contacts.

### Electrical Specifications

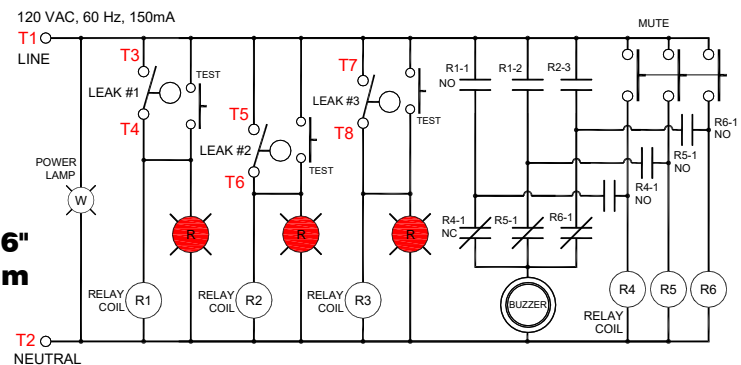
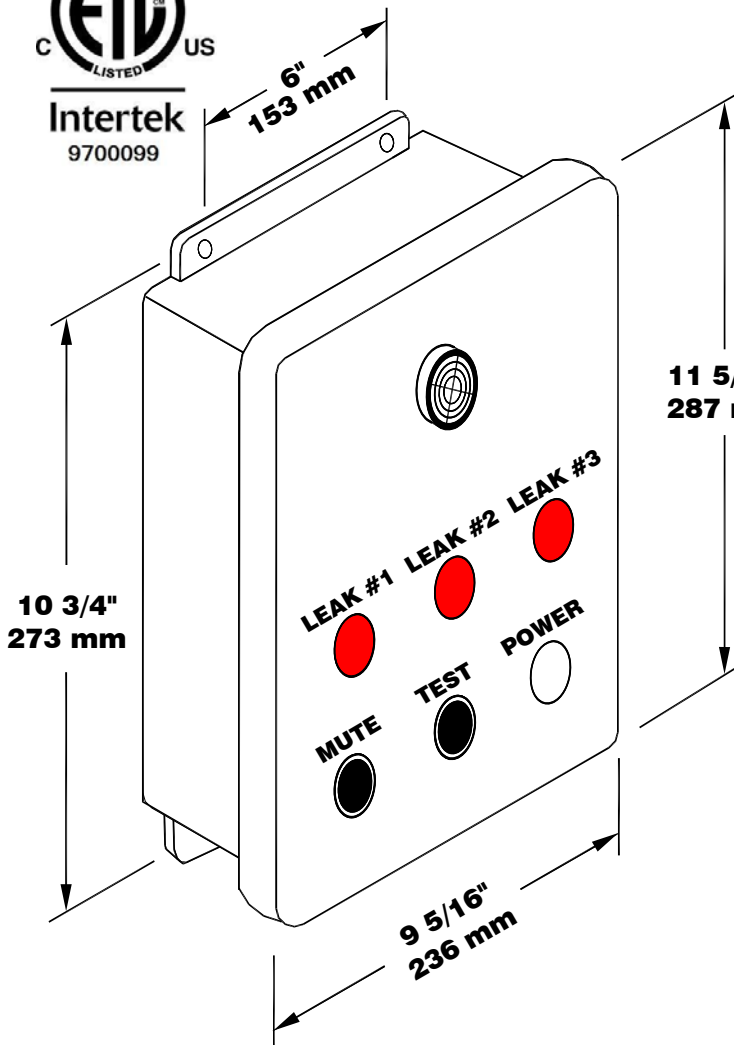
- 120 VAC, 60 Hz, 150mA
- Switch inputs at terminals 3&4, 5&6, 7&8
- Wire Gauge Range is 20-10AWG
- Buzzer -- 95 dB @ 1 ft.



LISTED OVERFILL  
PROTECTION DEVICES &  
NONVOLUMETRIC  
LEAK DETECTION DEVICES  
4YC9

CAN/ULC-S661-10  
CAN/ULC-S675.2-14

Certified to CSA C22.2 No.205 and Conforms to UL2017  
CAUTION: REFER TO INSTRUCTIONS BEFORE OPERATING ALARMS



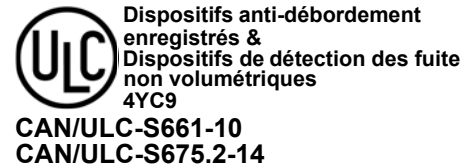
	•	•	•	•	•	•	•
	1	2	3	4	5	6	7
	•	•	•	•	•	•	•
120VAC - Line							
Neutral							
LEAK #1							
LEAK #2							
LEAK #3							
Dry Contact Float Switch Inputs							

## AL101 Dispositif de protection contre les fuites, alarme intérieure No. d'article : Panneau d'alarme unique d'intérieur AL101-3

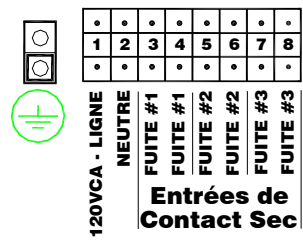
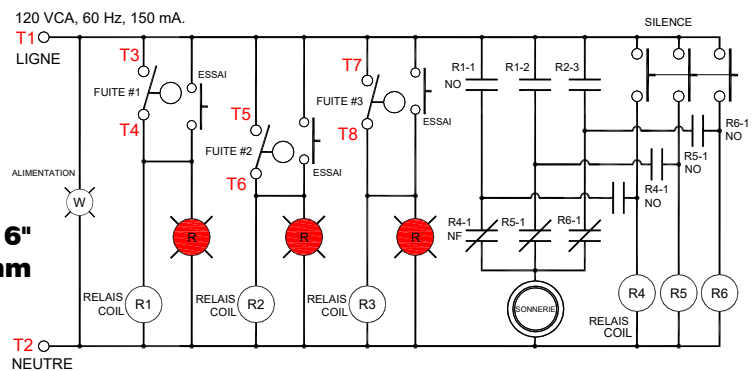
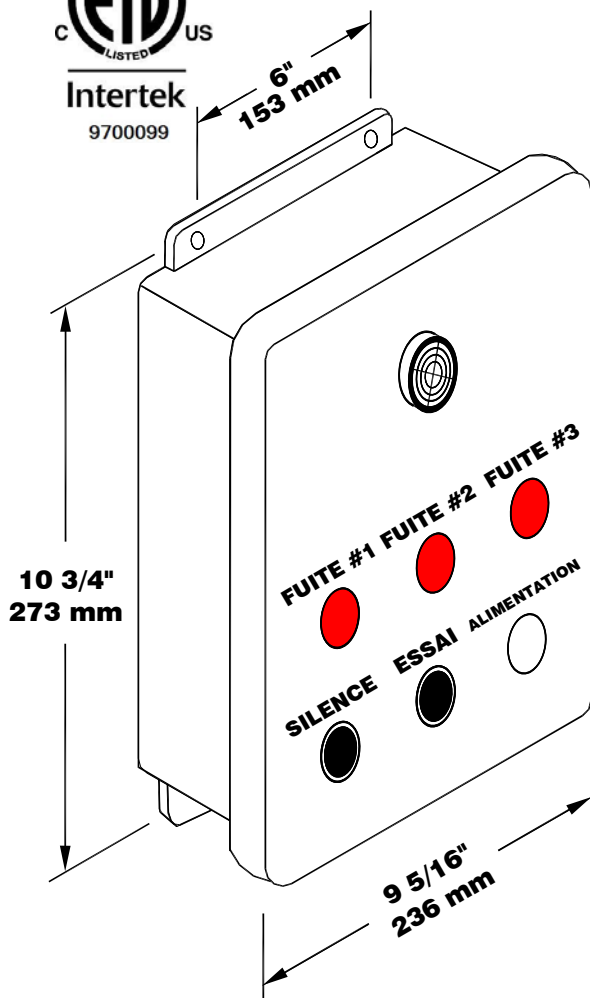
Le modèle AL101-3 est un panneau d'alarme intérieur qui accepte trois entrées de contact de commutation et fournit un signal d'alarme sonore lorsque les contacts externes sont fermés. La veilleuse blanche indique la puissance de 120 VCA. Le bouton-poussoir TEST est un bouton momentané qui allume les trois feux rouges et le klaxon. Les témoins lumineux rouges fournissent l'indication visuelle d'alarme pour chaque contact d'alarme. Le bouton-poussoir MUTE est un bouton momentané qui coupe le klaxon pour les trois entrées d'alarme. En cas de panne de courant, l'alarme se remet sous tension. Le voyant rouge reste allumé jusqu'à ce que la condition d'alarme soit corrigée. Le circuit d'alarme se réinitialise automatiquement. Il doit être monté dans un endroit non dangereux. Utilisez des interrupteurs à flotteur Ktech pour les contacts d'entrée d'alarme.

### Spécifications électriques

- 120 VCA, 60 Hz, 150mA
- Entrées pour interrupteurs aux bornes **3et4, 5et6, 7et8**
- 20-10AWG
- Sonnerie -- 95 dB @ 1 pied.



Certifié en vertu de CSA C22.2 No.205 et conforme à la norme UL2017  
MISE EN GARDE: VEUILLEZ CONSULTER LE MODE D'EMPLOI AVANT D'UTILISER L'ALARME



## AL101 Leak Protection Device, Indoor Alarm Part No.: AL101-3-3R-24VAC Indoor Alarm Panel

The Model AL101-3-3R-24VAC is an indoor alarm panel that accepts three switch contact inputs and provides an audible alarm signal when the external contacts are closed. The white pilot light indicates the 120 VAC power. The TEST push-button is a momentary button that turns on the three red lights and the horn. A transformer provides 24VAC output to the switches. The red pilot lights provide the visual alarm indication for each alarm contact. The MUTE push-button is a momentary button that mutes the horn for the three alarm inputs. In the event of a power failure the alarm will come back on with the power. The red light remains on until the alarm condition is corrected. The alarm circuit resets automatically. The panel also has a relay dry contact output for each switch input. It must be mounted in a non-hazardous location. Use Ktech float switches for the alarm input contacts.

### Electrical Specifications

- 120 VAC, 60 Hz, 150mA
- 24VAC output to switches
- Switch input at terminals **3&4, 5&6, 7&8**
- 10Amp relay contacts at terminals **9&10, 11&12, 13&14**
- Wire Gauge Range is 20-10AWG
- Buzzer -- 95 dB @ 1 ft.

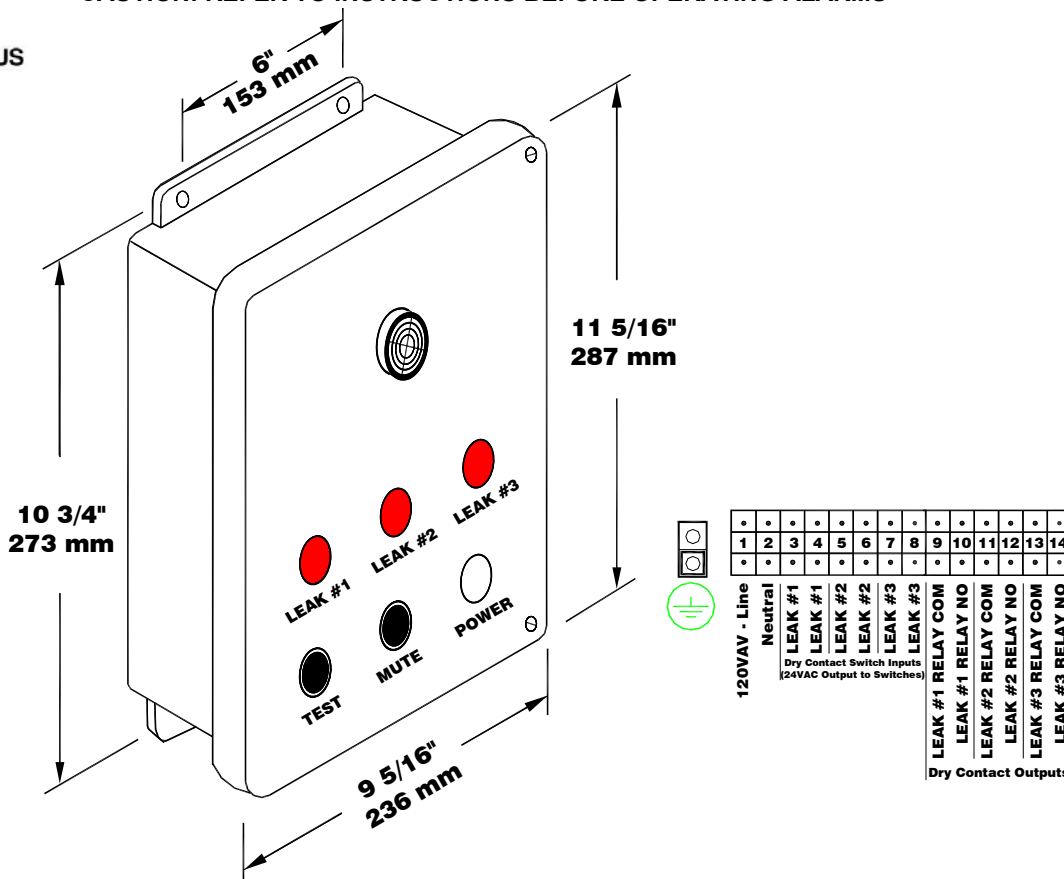


**LISTED  
NONVOLUMETRIC  
LEAK DETECTION  
DEVICES  
4YC9**

**CAN/ULC-S675.2-14**



**Certified to CSA C22.2 No.205 and Conforms to UL2017  
CAUTION: REFER TO INSTRUCTIONS BEFORE OPERATING ALARMS**



## AL101 Dispositif de protection contre les fuites, alarme intérieure No. d'article : Panneau d'alarme d'intérieur AL101-3-3R-24VAC

Le modèle AL101-3-3R-24VAC est un panneau d'alarme intérieur qui accepte trois entrées de contact de commutation et fournit un signal d'alarme sonore lorsque les contacts externes sont fermés. Le voyant blanc indique la puissance de 120 VCA. Le bouton-poussoir TEST est un bouton momentané qui allume les trois feux rouges et le klaxon. Un transformateur fournit une sortie 24VAC aux commutateurs. Les voyants rouges fournissent l'indication d'alarme visuelle pour chaque contact d'alarme. Le bouton-poussoir MUTE est un bouton momentané qui coupe le klaxon des trois entrées d'alarme. En cas de panne de courant, l'alarme se rallumera avec l'alimentation. Le voyant rouge reste allumé jusqu'à ce que la condition d'alarme soit corrigée. Le circuit d'alarme se réinitialise automatiquement. Le panneau a également une sortie de contact sec de relais pour chaque entrée de commutateur. Il doit être monté dans un endroit non dangereux. Utilisez des interrupteurs à flotteur Ktech pour les contacts d'entrée d'alarme.

### Spécifications électriques

- 120 VCA, 60 Hz, 150mA
- Sortie 24VAC aux commutateurs
- Entrée de l'interrupteur aux terminaux 3 et 4, 5 et 6, 7 et 8
- 10 Amp contacts de relais aux bornes 9 et 10, 11 et 12, 13 et 14
- 20-10AWG
- Sonnerie -- 95 dB @ 1 pied.

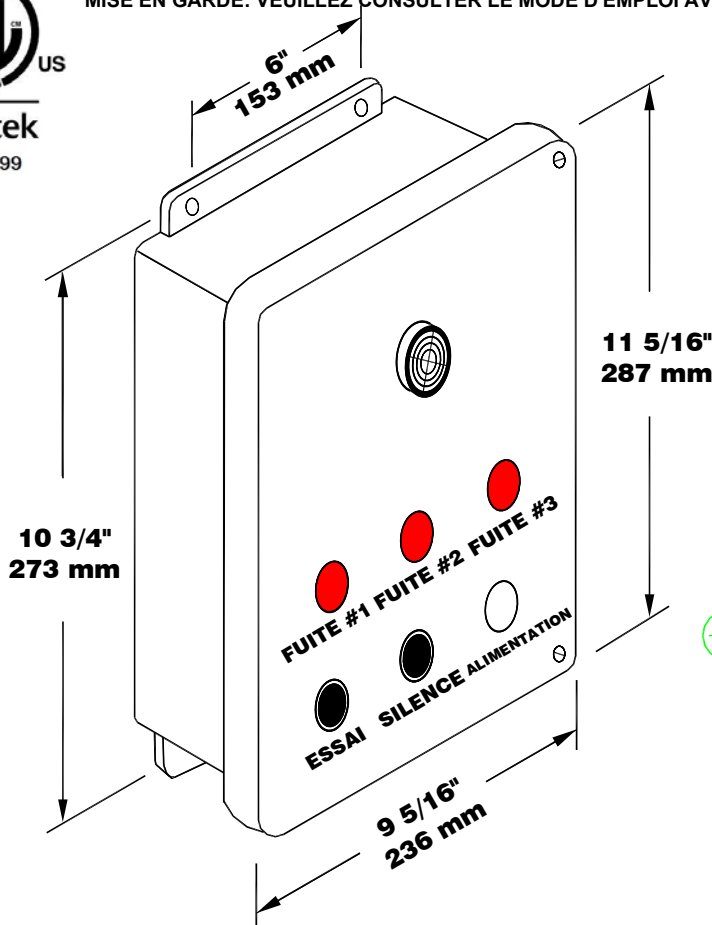


Dispositifs de détection  
des fuites non  
volumétriques  
4YC9

**CAN/ULC-S675.2-14**



Certifié en vertu de CSA C22.2 No.205 et conforme à la norme UL2017  
MISE EN GARDE: VEUILLEZ CONSULTER LE MODE D'EMPLOI AVANT D'UTILISER L'ALARME



1	2	3	4	5	6	7	8	9	10	11	12	13	14
•	•	•	•	•	•	•	•	•	•	•	•	•	•
•	•	•	•	•	•	•	•	•	•	•	•	•	•
•	•	•	•	•	•	•	•	•	•	•	•	•	•

120VCA - LIGNE NEUTRE

FUIITE #1  
FUIITE #2  
FUIITE #3  
FUIITE #3  
FUIITE #3

**Entrées du contact sec**  
(Sortie 24VAC aux Commutateurs)

FUIITE #1 RELAIS-COM  
FUIITE #2 RELAIS-COM  
FUIITE #2 RELAIS-NO  
FUIITE #3 RELAIS-COM  
FUIITE #3 RELAIS-NO

Sortie contact sec

## AL101 Overfill Protection Device, Indoor Alarm Part No.: AL101-3-3R-24VAC Indoor Alarm Panel

The Model AL101-3-3R-24VAC is an indoor alarm panel that accepts three switch contact inputs and provides an audible alarm signal when the external contacts are closed. The white pilot light indicates the 120 VAC power. The TEST push-button is a momentary button that turns on the three red lights and the horn. A transformer provides 24VAC output to the switches. The red pilot lights provide the visual alarm indication for each alarm contact. The MUTE push-button is a momentary button that mutes the horn for the three alarm inputs. In the event of a power failure the alarm will come back on with the power. The red light remains on until the alarm condition is corrected. The alarm circuit resets automatically. The panel also has a relay dry contact output for each switch input. It must be mounted in a non-hazardous location. Use Ktech float switches for the alarm input contacts.

### Electrical Specifications

- 120 VAC, 60 Hz, 150mA
- 24VAC output to switches
- Switch input at terminals **3&4, 5&6, 7&8**
- 10Amp relay contacts at terminals **9&10, 11&12, 13&14**
- Wire Gauge Range is 20-10AWG
- Buzzer -- 95 dB @ 1 ft.

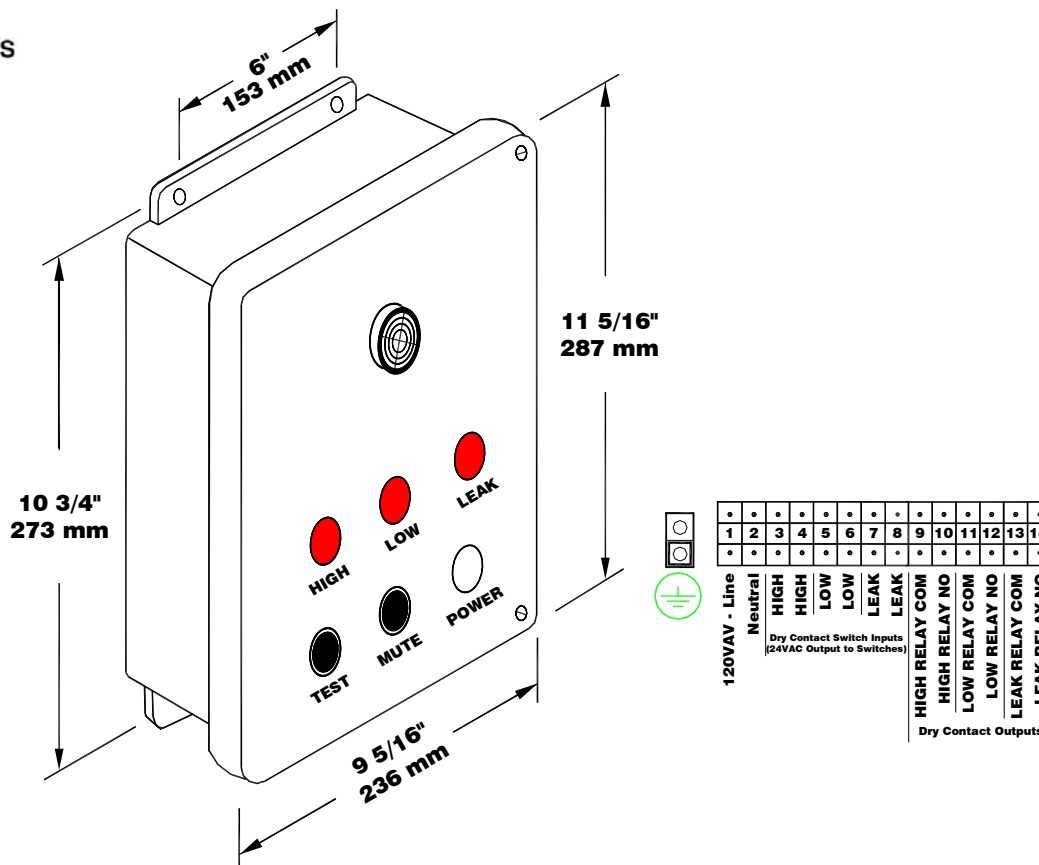


LISTED  
OVERFILL  
PROTECTION  
DEVICES  
4YC9

CAN/ULC-S661-10



Certified to CSA C22.2 No.205 and Conforms to UL2017  
CAUTION: REFER TO INSTRUCTIONS BEFORE OPERATING ALARMS



## Dispositif anti-débordement AL101, alarme intérieure

### No. d'article : Panneau d'alarme d'intérieur AL101-3-3R-24VAC

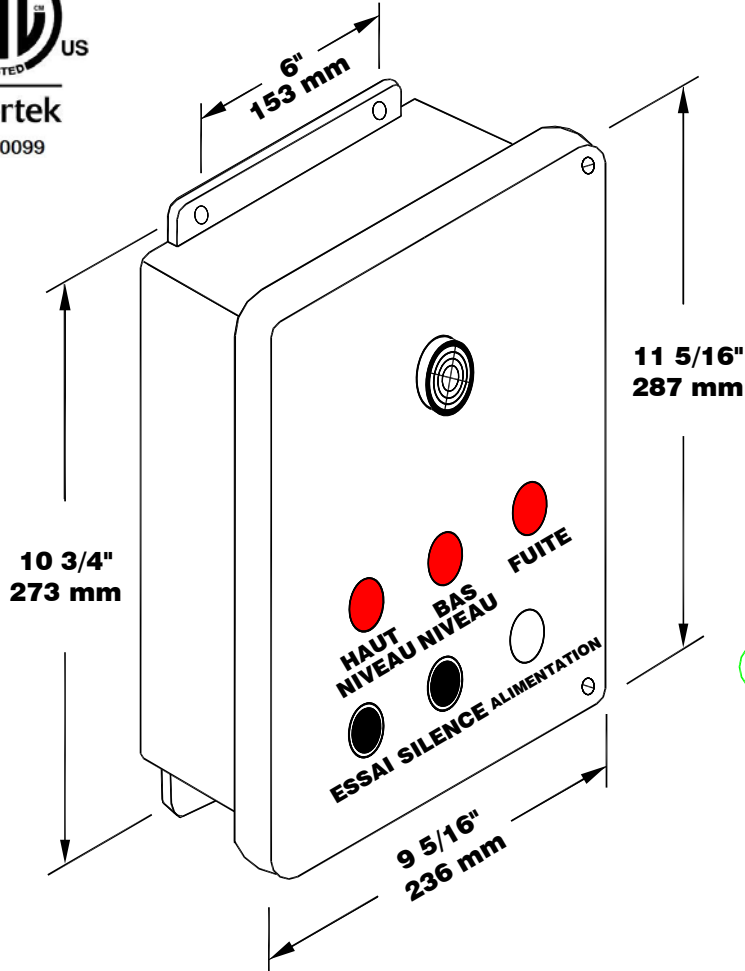
Le modèle AL101-3-3R-24VAC est un panneau d'alarme intérieur. Il doit être installé dans un endroit sécuritaire. Le témoin lumineux blanc indique l'alimentation 120 VCA. Le bouton-poussoir TEST est un bouton à contact momentané qui allume les deux lumières rouges et actionne la sirène. Un transformateur fournit une sortie 24VAC aux commutateurs. Les témoins lumineux rouges fournissent une indication d'alarme visuelle pour le contact avertisseur. Le bouton-poussoir MUTE est un bouton à contact momentané qui désactive la sirène pour les deux entrées de l'alarme. La lumière rouge demeure allumée jusqu'à ce que la condition de l'alarme soit résolue. Le circuit de l'alarme se réinitialise automatiquement. Le panneau est équipé d'une sortie relais à contact sec pour chaque interrupteur d'entrée. Utilisez un interrupteur à flotteur Ktech pour le contact d'entrée.

### Spécifications électriques

- 120 VCA, 60 Hz, 150mA
- Sortie 24VAC aux commutateurs
- Entrée de l'interrupteur aux terminaux 3 et 4, 5 et 6, 7 et 8
- 10 Amp contacts de relais aux bornes 9 et 10, 11 et 12, 13 et 14
- 20-10AWG
- Sonnerie -- 95 dB @ 1 pied.



Certifié en vertu de CSA C22.2 No.205 et conforme à la norme UL2017  
MISE EN GARDE: VEUILLEZ CONSULTER LE MODE D'EMPLOI AVANT D'UTILISER L'ALARME



	1	2	3	4	5	6	7	8	9	10	11	12	13	14
120VCA - LIGNE														
NEUTRE														
HAUT NIVEAU														
HAUT NIVEAU														
BAS NIVEAU														
BAS NIVEAU														
FUITE														
FUITE														
HAUT RELAIS-COM														
HAUT RELAIS-NO														
BAS RELAIS-COM														
BAS RELAIS-NO														
FUITE RELAIS-COM														
FUITE RELAIS-NO														

Entrée du contacteur à contact sec normalement ouvert (Sortie 24VAC aux commutateurs)

Sortie contact sec



## AL101 Overfill Protection Device, Indoor Alarm Part No.: AL101-4-2TK-LVLK Indoor Alarm Panel

The Model AL101-4-2TK-LVLK is an Indoor alarm panel that accepts four switch contact inputs and provides an audible alarm signal when the external contacts are closed. The white pilot light indicates the 120 VAC power. The TEST push-button is a momentary button that turns on the four red lights and the horn. The red pilot lights provide the visual alarm indication for each alarm contact. The MUTE push-button is a momentary button that mutes the horn for the four alarm inputs. In the event of a power failure the alarm will come back on with the power. The red light remains on until the alarm condition is corrected. The alarm circuit resets automatically. It must be mounted in a non-hazardous location. Use Ktech float switches for the alarm input contacts.

### Electrical Specifications

- 120 VAC, 60 Hz, 150mA
- Switch inputs at terminals **3&4, 5&6, 7&8, 9&10**
- Wire Gauge Range is 20-10AWG
- Buzzer -- 95 dB @ 1 ft.

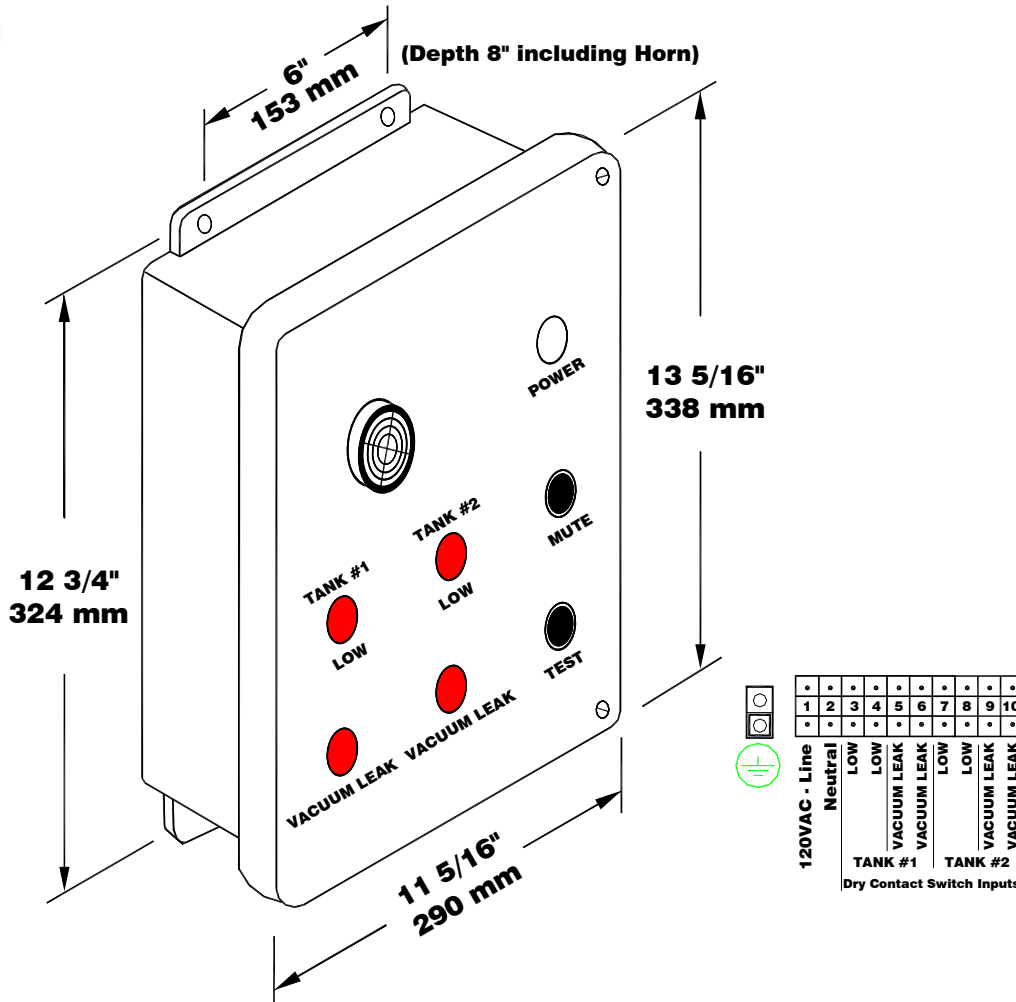


LISTED  
OVERFILL  
PROTECTION  
DEVICES  
4YC9

CAN/ULC-S661-10



Certified to CSA C22.2 No.205 and Conforms to UL2017  
CAUTION: REFER TO INSTRUCTIONS BEFORE OPERATING ALARMS



## Dispositif anti-débordement AL101, alarme intérieure

### No. d'article : Panneau d'alarme unique d'intérieur AL101-4-2TK-LVLK

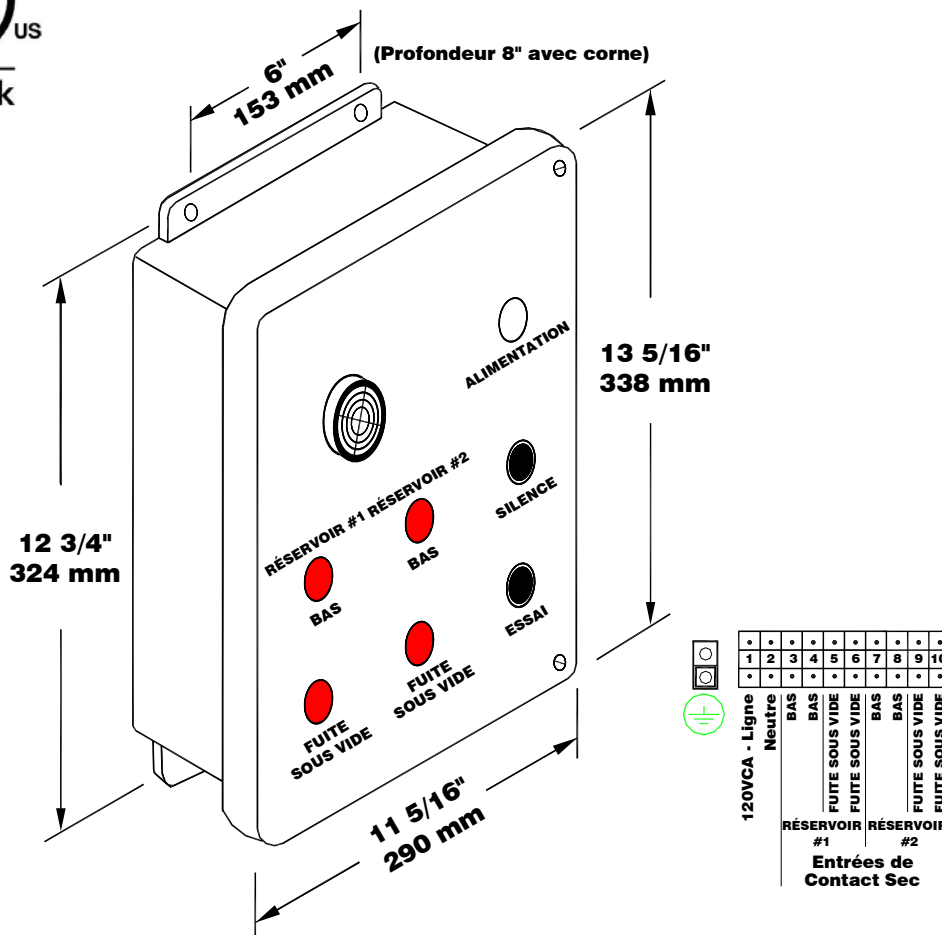
Le modèle AL101-4-2TK-LVLK est un panneau d'alarme intérieur qui accepte quatre entrées de contact de commutateur et fournit un signal d'alarme sonore lorsque les contacts externes sont fermés. Le voyant blanc indique la tension de 120 VCA. Le bouton-poussoir TEST est un bouton momentané qui allume les quatre feux rouges et le klaxon. Les témoins lumineux rouges fournissent l'indication visuelle d'alarme pour chaque contact d'alarme. Le bouton-poussoir MUTE est un bouton momentané qui coupe le klaxon pour les quatre entrées d'alarme. En cas de panne de courant, l'alarme s'allumera à nouveau. Le voyant rouge reste allumé jusqu'à ce que la condition d'alarme soit corrigée. Le circuit d'alarme se réinitialise automatiquement. Il doit être monté dans un endroit non dangereux. Utilisez les interrupteurs à flotteur Ktech pour les contacts d'entrée d'alarme.

#### Spécifications électriques

- 120 VCA, 60 Hz, 150mA
- Entrées pour interrupteurs aux bornes 3et4, 5et6, 7et8, 9et10
- • 20-10AWG
- Sonnerie -- 95 dB @ 1 pied.



Certifié en vertu de CSA C22.2 No.205 et conforme à la norme UL2017  
MISE EN GARDE: VEUILLEZ CONSULTER LE MODE D'EMPLOI AVANT D'UTILISER L'ALARME



## AL101 Overfill Protection Device, Indoor Alarm Part No.: AL101-4-4R Indoor Alarm Panel

The Model AL101-4-4R is an Indoor alarm panel that accepts four switch contact inputs and provides an audible alarm signal when the external contacts are closed. It must be mounted in a non-hazardous location. The white pilot light indicates the 120 VAC power. The TEST push-button is a momentary button that turns on the four red lights and the horn. The red pilot lights provide the visual alarm indication for each alarm contact. The MUTE push-button is a momentary button that mutes the horn for the four alarm inputs. In the event of a power failure the alarm will come back on with the power. The red light remains on until the alarm condition is corrected. The alarm circuit resets automatically. The panel also has a relay dry contact output for each switch input. Use Ktech float switches for the alarm input contacts.

### Electrical Specifications

- 120 VAC, 60 Hz, 150mA
- Switch inputs at terminals **3&4, 5&6, 7&8, 9&10**
- Relay outputs at terminals **11&12, 13&14, 15&16, 17&18**
- Wire Gauge Range is 20-10AWG
- Buzzer -- 95 dB @ 1 ft.

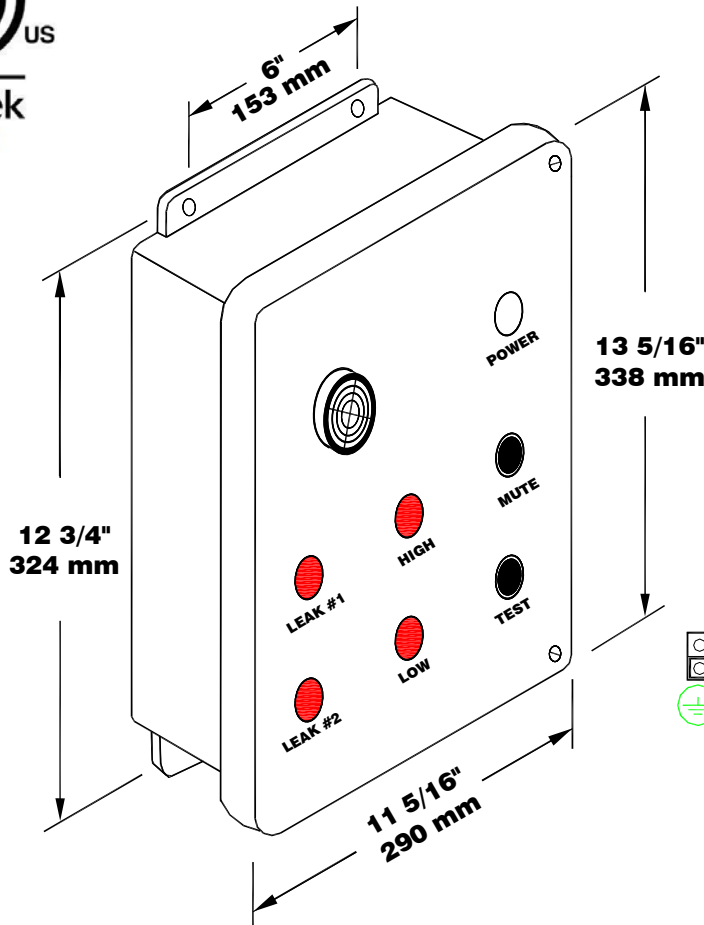


LISTED  
OVERFILL  
PROTECTION  
DEVICES  
4YC9

**CAN/ULC-S661-10**



**Certified to CSA C22.2 No.205 and Conforms to UL2017**  
**CAUTION: REFER TO INSTRUCTIONS BEFORE OPERATING ALARMS**



	1	2	3	4	5	6	7	8	9	10	11	12	13	14	15	16	17	18
120VAC - Line																		
Neutral																		
LEAK #1																		
LEAK #2																		
Dry Contact																		
Float Switch Inputs																		
LEAK #1 RELAY-COM																		
LEAK #1 RELAY-NO																		
LEAK #2 RELAY-COM																		
LEAK #2 RELAY-NO																		
HIGH RELAY-COM																		
HIGH RELAY-NO																		
LOW RELAY-COM																		
LOW RELAY-NO																		
Dry Contact Outputs																		

## Dispositif anti-débordement AL101, alarme intérieure

### No. d'article : Panneau d'alarme unique d'intérieur AL101-4-4R

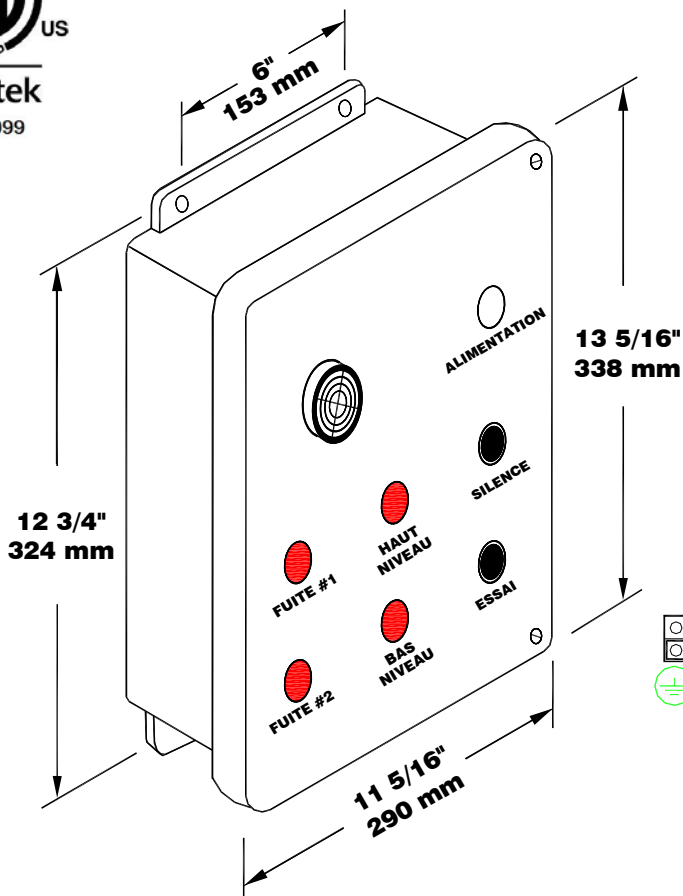
Le modèle AL101-4-4R est un panneau d'alarme intérieur qui prend en charge une entrée d'interrupteur de contact et fournit un signal d'alarme sonore lorsque le contact externe est fermé. Il doit être installé dans un endroit sécuritaire. Le témoin lumineux blanc indique l'alimentation 120 VCA. Le bouton-poussoir TEST est un bouton à contact momentané qui allume les deux lumières rouges et actionne la sirène. Les témoins lumineux rouges fournissent une indication d'alarme visuelle pour le contact avertisseur. Le bouton-poussoir MUTE est un bouton à contact momentané qui désactive la sirène pour les deux entrées de l'alarme. La lumière rouge demeure allumée jusqu'à ce que la condition de l'alarme soit résolue. Le panneau est équipé d'une sortie relais à contact sec pour chaque interrupteur d'entrée. Utilisez un interrupteur à flotteur Ktech pour le contact d'entrée.

### Spécifications électriques

- 120 VCA, 60 Hz, 150mA
- Entrées pour interrupteurs aux bornes **3et4, 5et6, 7et8, 9et10**
- Sorties pour relais aux bornes **11et12, 13et14, 15et16, 17et18**
- 20-10AWG
- Sonnerie -- 95 dB @ 1 pied.



Certifié en vertu de CSA C22.2 No.205 et conforme à la norme UL2017  
MISE EN GARDE: VEUILLEZ CONSULTER LE MODE D'EMPLOI AVANT D'UTILISER L'ALARME



	1	2	3	4	5	6	7	8	9	10	11	12	13	14	15	16	17	18
120VCA - Ligne	•	•	•	•	•	•	•	•	•	•	•	•	•	•	•	•	•	•
Neutre	•	•	•	•	•	•	•	•	•	•	•	•	•	•	•	•	•	•
FUIITE #1	•	•	•	•	•	•	•	•	•	•	•	•	•	•	•	•	•	•
FUIITE #2	•	•	•	•	•	•	•	•	•	•	•	•	•	•	•	•	•	•
FUIITE #1	•	•	•	•	•	•	•	•	•	•	•	•	•	•	•	•	•	•
FUIITE #2	•	•	•	•	•	•	•	•	•	•	•	•	•	•	•	•	•	•
HAUT NIVEAU	•	•	•	•	•	•	•	•	•	•	•	•	•	•	•	•	•	•
HAUT NIVEAU	•	•	•	•	•	•	•	•	•	•	•	•	•	•	•	•	•	•
BAS NIVEAU	•	•	•	•	•	•	•	•	•	•	•	•	•	•	•	•	•	•
BAS NIVEAU	•	•	•	•	•	•	•	•	•	•	•	•	•	•	•	•	•	•
FUIITE #1 RELAIS-COM	•	•	•	•	•	•	•	•	•	•	•	•	•	•	•	•	•	•
FUIITE #1 RELAIS-NO	•	•	•	•	•	•	•	•	•	•	•	•	•	•	•	•	•	•
FUIITE #2 RELAIS-COM	•	•	•	•	•	•	•	•	•	•	•	•	•	•	•	•	•	•
FUIITE #2 RELAIS-NO	•	•	•	•	•	•	•	•	•	•	•	•	•	•	•	•	•	•
HAUT NIVEAU RELAIS-COM	•	•	•	•	•	•	•	•	•	•	•	•	•	•	•	•	•	•
HAUT NIVEAU RELAIS-NO	•	•	•	•	•	•	•	•	•	•	•	•	•	•	•	•	•	•
BAS NIVEAU RELAIS-COM	•	•	•	•	•	•	•	•	•	•	•	•	•	•	•	•	•	•
BAS NIVEAU RELAIS-NO	•	•	•	•	•	•	•	•	•	•	•	•	•	•	•	•	•	•

## AL101 Overfill Protection Device, Indoor Alarm Part No.: AL101-4-4R-2TK-HHH Indoor Alarm Panel

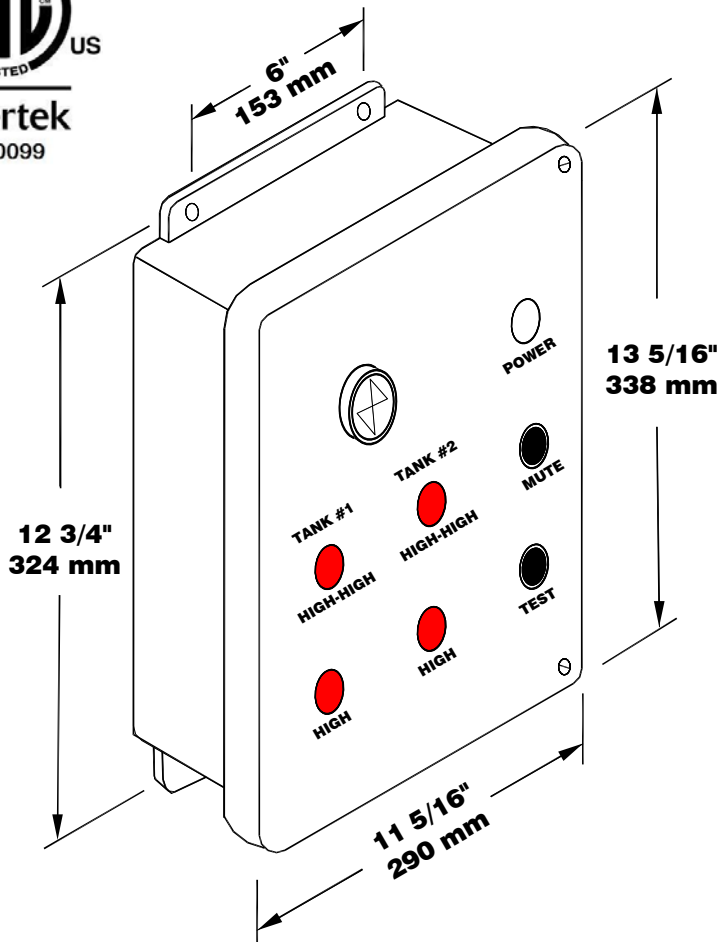
The Model AL101-4-4R-2TK-HHH is an Indoor alarm panel that accepts four switch contact inputs and provides an audible alarm signal when the external contacts are closed. It must be mounted in a non-hazardous location. The white pilot light indicates the 120 VAC power. The test push-button is a momentary button that turns on the four red lights and the horn. The red pilot lights provide the visual alarm indication for each alarm contact. The mute push-button is a momentary button that mutes the horn for the four alarm inputs. The red light remains on until the alarm condition is corrected. The alarm circuit resets automatically. The panel also has a relay-NO dry contact output for each switch input. Use Ktech float switches for the alarm input contacts.

### Electrical Specifications

- 120 VAC, 60 Hz, 200mA
- Switch inputs at terminals **3&4, 5&6, 7&8, 9&10**
- N.O. Relay outputs at terminals **11&12, 13&14, 15&16, 17&18**
- Wire Gauge Range is 20-10AWG
- Buzzer -- 95 dB @ 1 ft.



**Certified to CSA C22.2 No.205 and Conforms to UL2017**  
**CAUTION: REFER TO INSTRUCTIONS BEFORE OPERATING ALARMS**



•	•	•	•	•	•	•	•	•	•	•	•	•	•	•	•	•	•
1	2	3	4	5	6	7	8	9	10	11	12	13	14	15	16	17	18
•	•	•	•	•	•	•	•	•	•	•	•	•	•	•	•	•	•
•	•	•	•	•	•	•	•	•	•	•	•	•	•	•	•	•	•
120VAC - Line	Neutral	HIGH-HIGH	HIGH-HIGH	HIGH	HIGH	HIGH-HIGH	HIGH-HIGH	HIGH	HIGH	HIGH-HIGH RELAY-COM	HIGH-HIGH RELAY-NO	HIGH RELAY-COM	HIGH RELAY-NO	HIGH-HIGH RELAY-COM	HIGH-HIGH RELAY-NO	HIGH RELAY-COM	HIGH RELAY-NO
•	•	TANK #1	TANK #2	•	•	•	•	•	•	•	•	•	•	•	•	•	•
•	•	Dry Contact Switch Inputs	Dry Contact Switch Inputs	•	•	•	•	•	•	TANK #1	TANK #2	•	•	•	•	•	•
•	•	•	•	•	•	•	•	•	•	Dry Contact Outputs	Dry Contact Outputs	•	•	•	•	•	•

## Dispositif anti-débordement AL101, alarme intérieure

### No. d'article : Panneau d'alarme unique d'intérieur AL101-4-4R-2TK-HHH

Le modèle AL101-4-4R-2TK-HHH est un panneau d'alarme intérieur qui prend en charge une entrée d'interrupteur de contact et fournit un signal d'alarme sonore lorsque le contact externe est fermé. Il doit être installé dans un endroit sécuritaire. Le témoin lumineux blanc indique l'alimentation 120 VCA. Le bouton-poussoir TEST est un bouton à contact momentané qui allume les deux lumières rouges et actionne la sirène. Les témoins lumineux rouges fournissent une indication d'alarme visuelle pour le contact avertisseur. Le bouton-poussoir MUTE est un bouton à contact momentané qui désactive la sirène pour les deux entrées de l'alarme. La lumière rouge demeure allumée jusqu'à ce que la condition de l'alarme soit résolue. Le panneau est équipé d'une sortie relais-NO à contact sec pour chaque interrupteur d'entrée. Utilisez un interrupteur à flotteur Ktech pour le contact d'entrée.

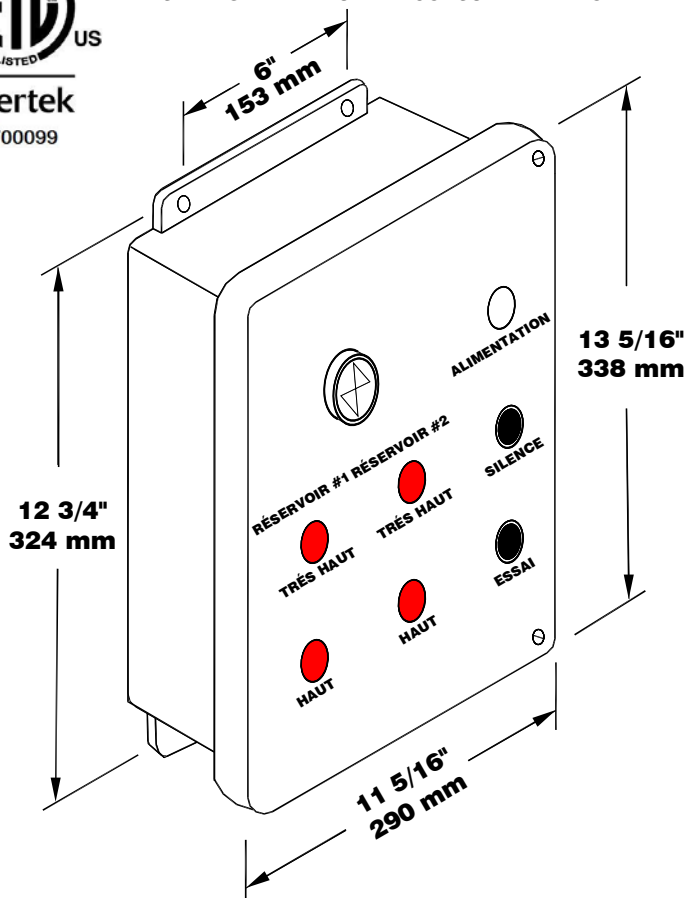
### Spécifications électriques

- 120 VCA, 60 Hz, 200mA
- Entrées pour interrupteurs aux bornes 3et4, 5et6, 7et8, 9et10
- Sorties pour relais N.O. aux bornes 11et12, 13et14, 15et16, 17et18
- 20-10AWG
- Sonnerie -- 95 dB @ 1 pied.



Certifié en vertu de CSA C22.2 No.205 et conforme à la norme UL2017

MISE EN GARDE: VEUILLEZ CONSULTER LE MODE D'EMPLOI AVANT D'UTILISER L'ALARME



	1	2	3	4	5	6	7	8	9	10	11	12	13	14	15	16	17	18
LIGNE	•	•	•	•	•	•	•	•	•	•	•	•	•	•	•	•	•	•
NEUTRE	•	•	•	•	•	•	•	•	•	•	•	•	•	•	•	•	•	•
TRÈS HAUT	•	•	•	•	•	•	•	•	•	•	•	•	•	•	•	•	•	•
HAUT	•	•	•	•	•	•	•	•	•	•	•	•	•	•	•	•	•	•
RÉSÉROIR #1	•	•	•	•	•	•	•	•	•	•	•	•	•	•	•	•	•	•
RÉSÉROIR #2	•	•	•	•	•	•	•	•	•	•	•	•	•	•	•	•	•	•
Entrées de Contact Sec		RÉSÉROIR #1		RÉSÉROIR #2		TRÈS HAUT		HAUT		RÉSÉROIR #1		RÉSÉROIR #2		TRÈS HAUT		HAUT		
Sortie contact sec		RÉSÉROIR #1		RÉSÉROIR #2		TRÈS HAUT		HAUT		RÉSÉROIR #1		RÉSÉROIR #2		TRÈS HAUT		HAUT		

## AL101 Leak Protection Device, Indoor Alarm Part No.: AL101-4-4R Indoor Alarm Panel

The Model AL101-4-4R is an Indoor alarm panel that accepts four switch contact inputs and provides an audible alarm signal when the external contacts are closed. It must be mounted in a non-hazardous location. The white pilot light indicates the 120 VAC power. The TEST push-button is a momentary button that turns on the four red lights and the horn. The red pilot lights provide the visual alarm indication for each alarm contact. The MUTE push-button is a momentary button that mutes the horn for the four alarm inputs. In the event of a power failure the alarm will come back on with the power. The red light remains on until the alarm condition is corrected. The alarm circuit resets automatically. The panel also has a relay dry contact output for each switch input. Use Ktech float switches for the alarm input contacts.

### Electrical Specifications

- 120 VAC, 60 Hz, 150mA
- Switch inputs at terminals **3&4, 5&6, 7&8, 9&10**
- Relay outputs at terminals **11&12, 13&14, 15&16, 17&18**
- Wire Gauge Range is 20-10AWG
- Buzzer -- 95 dB @ 1 ft.

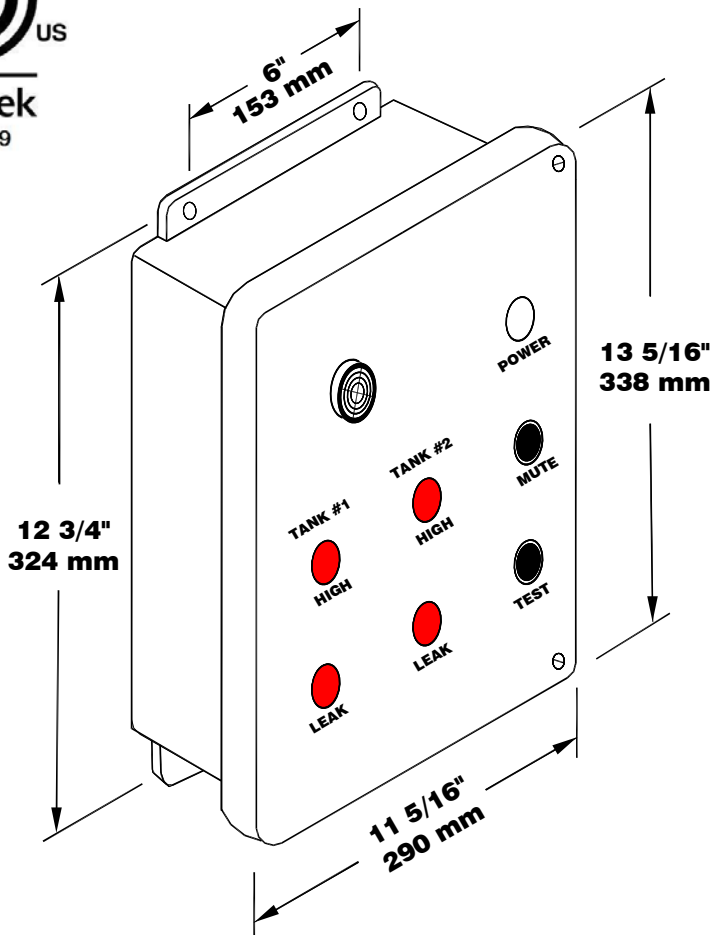


LISTED OVERFILL  
PROTECTION DEVICES &  
NONVOLUMETRIC  
LEAK DETECTION DEVICES  
4YC9

CAN/ULC-S661-10  
CAN/ULC-S675.2-14



Certified to CSA C22.2 No.205 and Conforms to UL2017  
CAUTION: REFER TO INSTRUCTIONS BEFORE OPERATING ALARMS



	1	2	3	4	5	6	7	8	9	10	11	12	13	14	15	16	17	18
120VAC - Line																		
Neutral																		
High																		
Leak																		
Dry Contact Switch Inputs																		
High Relay-Com																		
High Relay-No																		
Leak Relay-Com																		
Leak Relay-No																		
High Relay-Com																		
High Relay-No																		
Leak Relay-Com																		
Leak Relay-No																		
Dry Contact Outputs																		
Tank #1																		
Tank #2																		



## AL101 Dispositif de protection contre les fuites, alarme intérieure No. d'article : Panneau d'alarme unique d'intérieur AL101-4-4R

Le modèle AL101-4-4R est un panneau d'alarme intérieur qui prend en charge une entrée d'interrupteur de contact et fournit un signal d'alarme sonore lorsque le contact externe est fermé. Il doit être installé dans un endroit sécuritaire. Le témoin lumineux blanc indique l'alimentation 120 VCA. Le bouton-poussoir TEST est un bouton à contact momentané qui allume les deux lumières rouges et actionne la sirène. Les témoins lumineux rouges fournissent une indication d'alarme visuelle pour le contact avertisseur. Le bouton-poussoir MUTE est un bouton à contact momentané qui désactive la sirène pour les deux entrées de l'alarme. La lumière rouge demeure allumée jusqu'à ce que la condition de l'alarme soit résolue. Le panneau est équipé d'une sortie relais à contact sec pour chaque interrupteur d'entrée. Utilisez un interrupteur à flotteur Ktech pour le contact d'entrée.

### Spécifications électriques

- 120 VCA, 60 Hz, 150mA
- Entrées pour interrupteurs aux bornes **3et4, 5et6, 7et8, 9et10**
- Sorties pour relais aux bornes **11et12, 13et14, 15et16, 17et18**
- 20-10AWG
- Sonnerie -- 95 dB @ 1 pied.

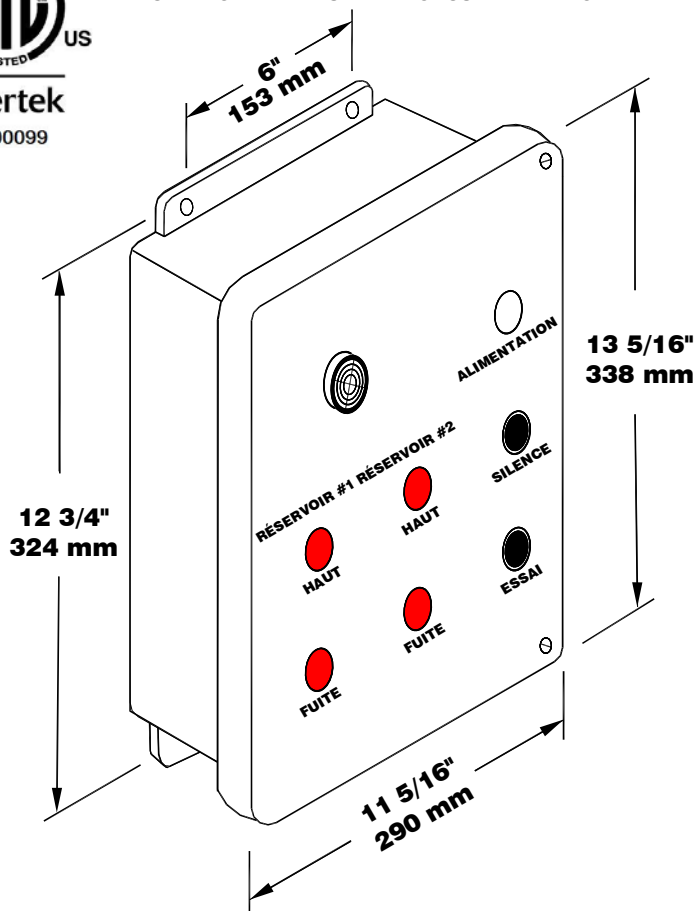


Dispositifs anti-débordement  
enregistrés &  
Dispositifs de détection des fuites  
non volumétriques  
4YC9

CAN/ULC-S661-10  
CAN/ULC-S675.2-14



Certifié en vertu de CSA C22.2 No.205 et conforme à la norme UL2017  
MISE EN GARDE: VEUILLEZ CONSULTER LE MODE D'EMPLOI AVANT D'UTILISER L'ALARME



	1	2	3	4	5	6	7	8	9	10	11	12	13	14	15	16	17	18
120VCA - LIGNE	•	•	•	•	•	•	•	•	•	•	•	•	•	•	•	•	•	•
NEUTRE	•	•	•	•	•	•	•	•	•	•	•	•	•	•	•	•	•	•
HAUT	•	•	•	•	•	•	•	•	•	•	•	•	•	•	•	•	•	•
FUITE	•	•	•	•	•	•	•	•	•	•	•	•	•	•	•	•	•	•
FUITE	•	•	•	•	•	•	•	•	•	•	•	•	•	•	•	•	•	•
HAUT	•	•	•	•	•	•	•	•	•	•	•	•	•	•	•	•	•	•
HAUT	•	•	•	•	•	•	•	•	•	•	•	•	•	•	•	•	•	•
FUITE	•	•	•	•	•	•	•	•	•	•	•	•	•	•	•	•	•	•
FUITE	•	•	•	•	•	•	•	•	•	•	•	•	•	•	•	•	•	•
HAUT RELAIS COM	•	•	•	•	•	•	•	•	•	•	•	•	•	•	•	•	•	•
HAUT RELAIS NO	•	•	•	•	•	•	•	•	•	•	•	•	•	•	•	•	•	•
FUITE RELAIS COM	•	•	•	•	•	•	•	•	•	•	•	•	•	•	•	•	•	•
HAUT RELAIS NO	•	•	•	•	•	•	•	•	•	•	•	•	•	•	•	•	•	•
FUITE RELAIS COM	•	•	•	•	•	•	•	•	•	•	•	•	•	•	•	•	•	•
FUITE RELAIS NO	•	•	•	•	•	•	•	•	•	•	•	•	•	•	•	•	•	•
RÉSERVOIR #1	•	•	•	•	•	•	•	•	•	•	•	•	•	•	•	•	•	•
RÉSERVOIR #2	•	•	•	•	•	•	•	•	•	•	•	•	•	•	•	•	•	•
Sortie contact sec	•	•	•	•	•	•	•	•	•	•	•	•	•	•	•	•	•	•

## AL101 Overfill Protection Device, Indoor Alarm Part No.: AL101-4-4R Indoor Alarm Panel

The Model AL101-4-4R is an Indoor alarm panel that accepts four switch contact inputs and provides an audible alarm signal when the external contacts are closed. It must be mounted in a non-hazardous location. The white pilot light indicates the 120 VAC power. The test push-button is a momentary button that turns on the four red lights and the horn. The red pilot lights provide the visual alarm indication for each alarm contact. The mute push-button is a momentary button that mutes the horn for the four alarm inputs. The red light remains on until the alarm condition is corrected. The alarm circuit resets automatically. The panel also has a relay dry contact output for each switch input. Use Ktech float switches for the alarm input contacts.

### Electrical Specifications

- 120 VAC, 60 Hz, 150mA
- Switch inputs at terminals **3&4, 5&6, 7&8, 9&10**
- Relay outputs at terminals **11&12, 13&14, 15&16, 17&18**
- Wire Gauge Range is 20-10AWG
- Buzzer -- 95 dB @ 1 ft.

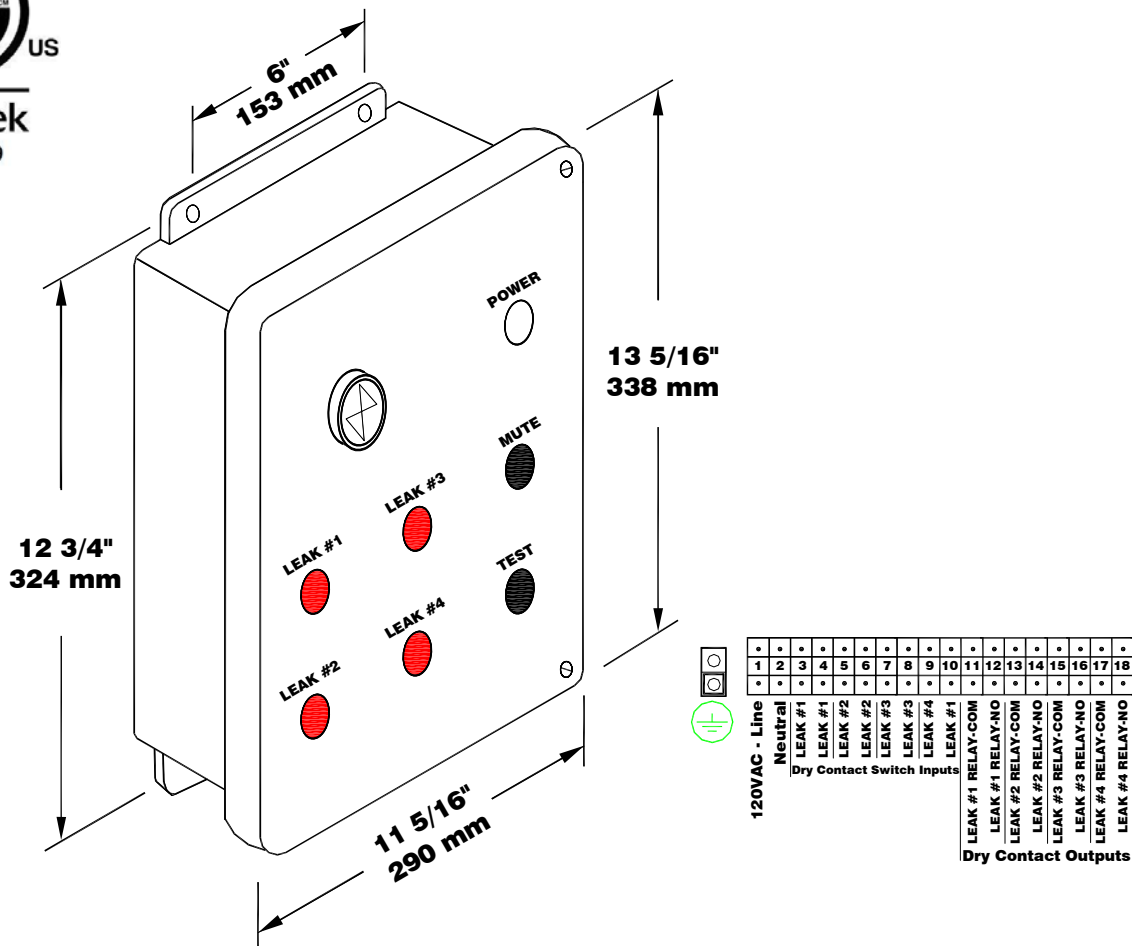


LISTED  
OVERFILL  
PROTECTION  
DEVICES  
4YC9

CAN/ULC-S661-10



Certified to CSA C22.2 No.205 and Conforms to UL2017  
CAUTION: REFER TO INSTRUCTIONS BEFORE OPERATING ALARMS



## Dispositif anti-débordement AL101, alarme intérieure

### No. d'article : Panneau d'alarme unique d'intérieur AL101-4-4R

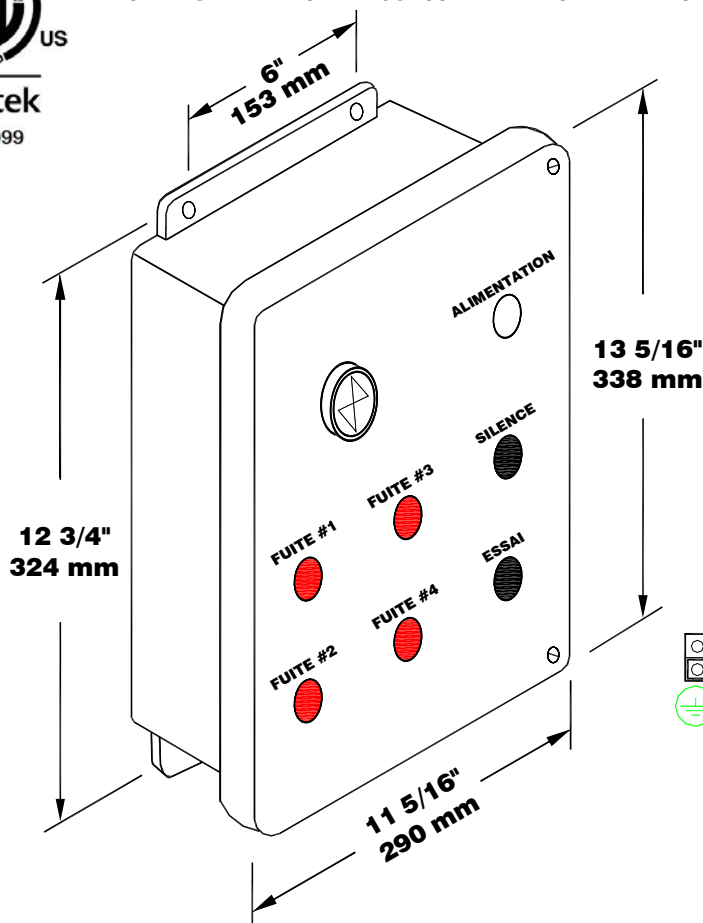
Le modèle AL101-4-4R est un panneau d'alarme intérieur qui prend en charge une entrée d'interrupteur de contact et fournit un signal d'alarme sonore lorsque le contact externe est fermé. Il doit être installé dans un endroit sécuritaire. Le témoin lumineux blanc indique l'alimentation 120 VCA. Le bouton-poussoir TEST est un bouton à contact momentané qui allume les deux lumières rouges et actionne la sirène. Les témoins lumineux rouges fournissent une indication d'alarme visuelle pour le contact avertisseur. Le bouton-poussoir MUTE est un bouton à contact momentané qui désactive la sirène pour les deux entrées de l'alarme. La lumière rouge demeure allumée jusqu'à ce que la condition de l'alarme soit résolue. Le panneau est équipé d'une sortie relais à contact sec pour chaque interrupteur d'entrée. Utilisez un interrupteur à flotteur Ktech pour le contact d'entrée.

### Spécifications électriques

- 120 VCA, 60 Hz, 150mA
- Entrées pour interrupteurs aux bornes 3et4, 5et6, 7et8, 9et10
- Sorties pour relais aux bornes 11et12, 13et14, 15et16, 17et18
- 20-10AWG
- Sonnerie -- 95 dB @ 1 pied.



Certifié en vertu de CSA C22.2 No.205 et conforme à la norme UL2017  
MISE EN GARDE: VEUILLEZ CONSULTER LE MODE D'EMPLOI AVANT D'UTILISER L'ALARME



120VCA - Ligne	1	2	3	4	5	6	7	8	9	10	11	12	13	14	15	16	17	18
Neutre																		
Entrées de Contact Sec	FUITE #1	FUITE #1	FUITE #2	FUITE #2	FUITE #3	FUITE #3	FUITE #4	FUITE #4	FUITE #4	FUITE #4	FUITE #1 RELAIS-COM	FUITE #1 RELAIS-COM	FUITE #2 RELAIS-COM	FUITE #2 RELAIS-COM	FUITE #3 RELAIS-COM	FUITE #3 RELAIS-COM	FUITE #4 RELAIS-COM	FUITE #4 RELAIS-COM
Sortie contact sec																		

## AL101 Leak Protection Device, Indoor Alarm Part No.: AL101-4-4R-24VAC Indoor Alarm Panel

The Model AL101-4-4R-24VAC is an indoor alarm panel that accepts four switch contact inputs and provides an audible alarm signal when the external contacts are closed. The white pilot light indicates the 120 VAC power. The TEST push-button is a momentary button that turns on the four red lights and the horn. A transformer provides 24VAC output to the switches. The red pilot lights provide the visual alarm indication for each alarm contact. The MUTE push-button is a momentary button that mutes the horn for the four alarm inputs. In the event of a power failure the alarm will come back on with the power. The red light remains on until the alarm condition is corrected. The alarm circuit resets automatically. The panel also has a relay dry contact output for each switch input. It must be mounted in a non-hazardous location. Use Ktech float switches for the alarm input contacts.

### Electrical Specifications

- 120 VAC, 60 Hz, 200mA
- 24VAC output to switches
- Switch input at terminals **3&4, 5&6, 7&8, 9&10**
- 10Amp relay contacts at terminals **11&12, 13&14, 15&16, 17&18**
- Wire Gauge Range is 20-10AWG
- Buzzer -- 95 dB @ 1 ft.

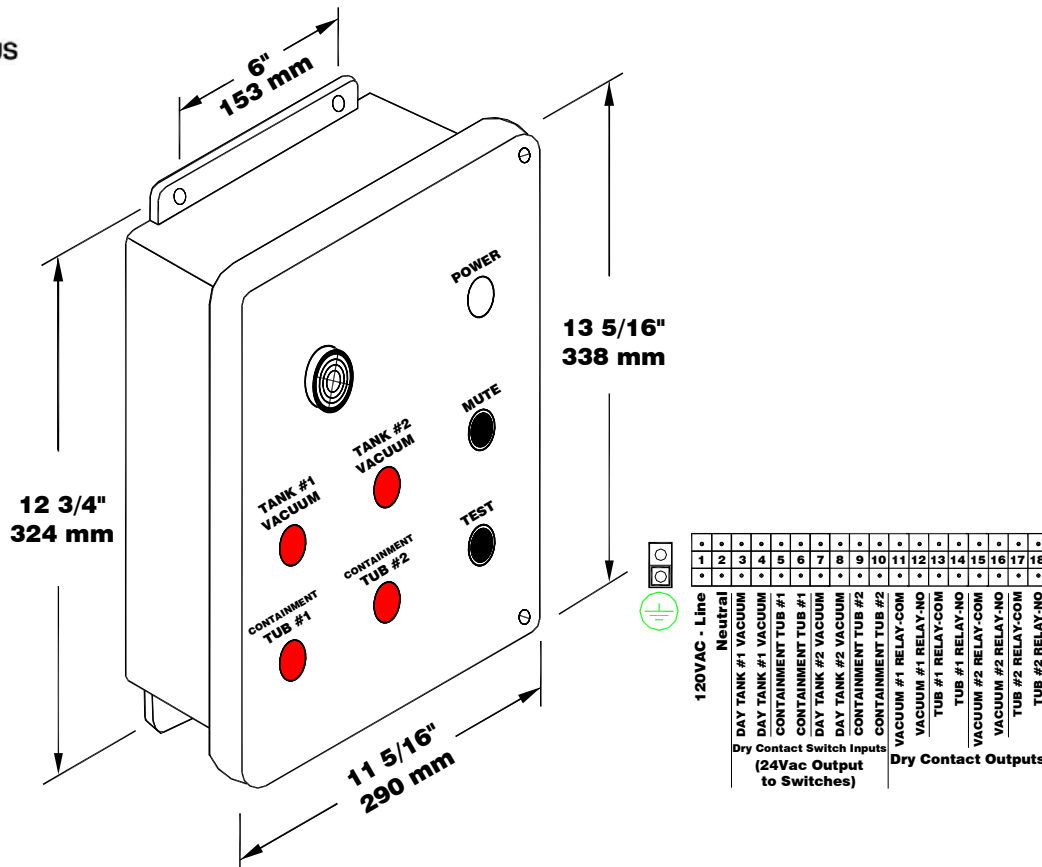


LISTED OVERFILL  
PROTECTION DEVICES &  
NONVOLUMETRIC  
LEAK DETECTION DEVICES  
4YC9

**CAN/ULC-S661-10**  
**CAN/ULC-S675.2-14**



**Certified to CSA C22.2 No.205 and Conforms to UL2017**  
**CAUTION: REFER TO INSTRUCTIONS BEFORE OPERATING ALARMS**




## AL101 Dispositif de protection contre les fuites, alarme intérieure No. d'article : Panneau d'alarme d'intérieur AL101-4-4R-24VAC

Le modèle AL101-4-4R-24VAC est un panneau d'alarme intérieur qui accepte quatre entrées de contact de commutation et fournit un signal d'alarme sonore lorsque les contacts externes sont fermés. Le voyant blanc indique la puissance de 120 VCA. Le bouton-poussoir TEST est un bouton momentané qui allume les quatre feux rouges et le klaxon. Un transformateur fournit une sortie 24VAC aux commutateurs. Les voyants rouges fournissent l'indication d'alarme visuelle pour chaque contact d'alarme. Le bouton-poussoir MUTE est un bouton momentané qui coupe le klaxon des quatre entrées d'alarme. En cas de panne de courant, l'alarme se rallumera avec l'alimentation. Le voyant rouge reste allumé jusqu'à ce que la condition d'alarme soit corrigée. Le circuit d'alarme se réinitialise automatiquement. Le panneau a également une sortie de contact sec de relais pour chaque entrée de commutateur. Il doit être monté dans un endroit non dangereux. Utilisez des interrupteurs à flotteur Ktech pour les contacts d'entrée d'alarme.

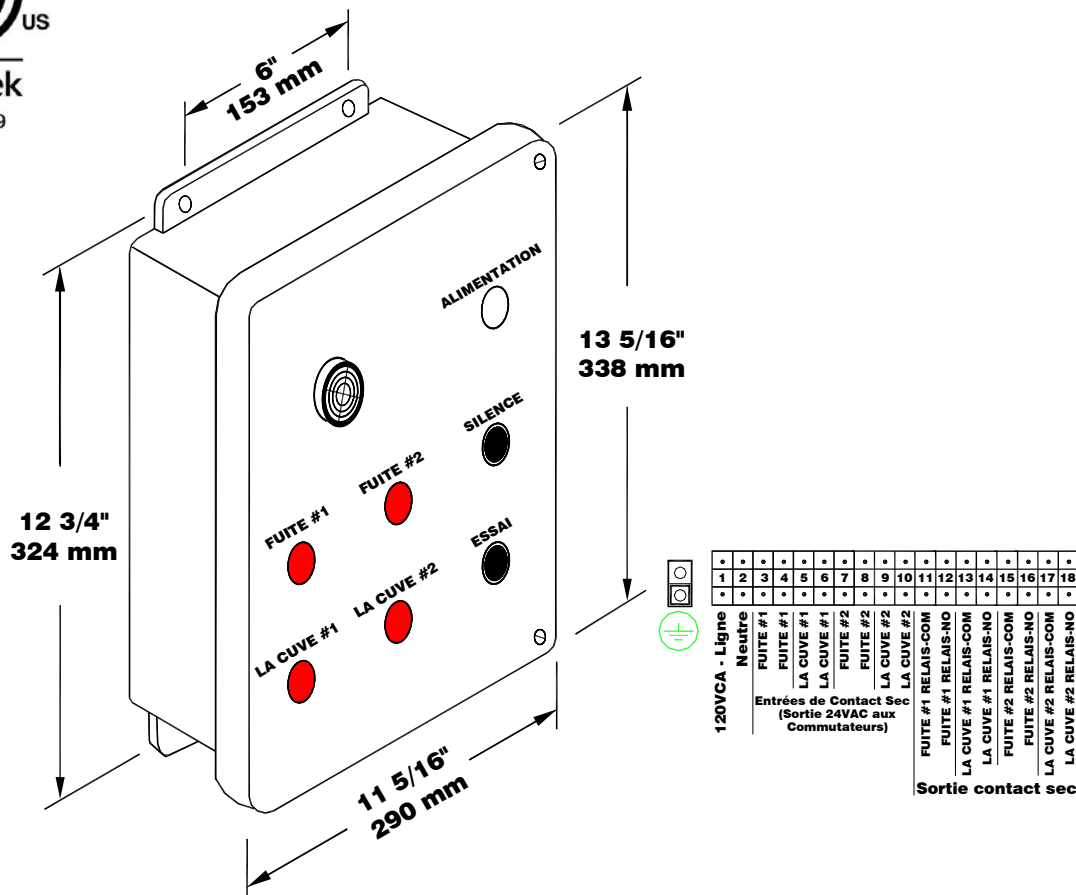
### Spécifications électriques

- 120 VCA, 60 Hz, 200mA
- Sortie 24VAC aux commutateurs
- Entrée de l'interrupteur aux terminaux 3 et 4, 5 et 6, 7 et 8, 9 et 10
- 10 Amp contacts de relais aux bornes 11 et 12, 13 et 14, 15 et 16, 17 et 18
- 20-10AWG
- Sonnerie -- 95 dB @ 1 pied.

 Dispositifs anti-débordement enregistrés & Dispositifs de détection des fuites non volumétriques 4YC9  
CAN/ULC-S661-10  
CAN/ULC-S675.2-14



Certifié en vertu de CSA C22.2 No.205 et conforme à la norme UL2017  
MISE EN GARDE: VEUILLEZ CONSULTER LE MODE D'EMPLOI AVANT D'UTILISER L'ALARME



## AL101 Leak Protection Device, Indoor Alarm Part No.: AL101-4-4R-24VAC Indoor Alarm Panel

The Model AL101-4-4R-24VAC is an indoor alarm panel that accepts four switch contact inputs and provides an audible alarm signal when the external contacts are closed. The white pilot light indicates the 120 VAC power. The TEST push-button is a momentary button that turns on the four red lights and the horn. A transformer provides 24VAC output to the switches. The red pilot lights provide the visual alarm indication for each alarm contact. The MUTE push-button is a momentary button that mutes the horn for the four alarm inputs. In the event of a power failure the alarm will come back on with the power. The red light remains on until the alarm condition is corrected. The alarm circuit resets automatically. The panel also has a relay dry contact output for each switch input. It must be mounted in a non-hazardous location. Use Ktech float switches for the alarm input contacts.

### Electrical Specifications

- 120 VAC, 60 Hz, 200mA
- 24VAC output to switches
- Switch input at terminals **3&4, 5&6, 7&8, 9&10**
- 10Amp relay contacts at terminals **11&12, 13&14, 15&16, 17&18**
- Wire Gauge Range is 20-10AWG
- Buzzer -- 95 dB @ 1 ft.

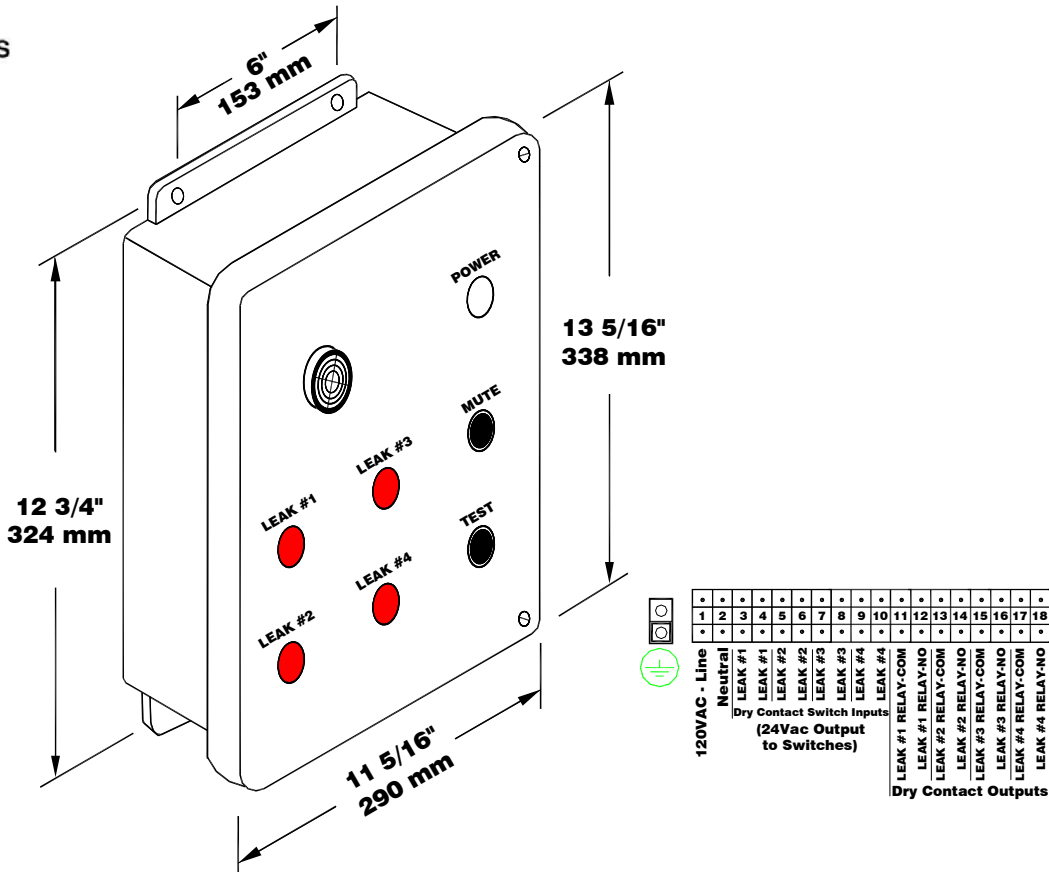


LISTED OVERFILL  
PROTECTION DEVICES &  
NONVOLUMETRIC  
LEAK DETECTION DEVICES  
4YC9

**CAN/ULC-S661-10**  
**CAN/ULC-S675.2-14**



**Certified to CSA C22.2 No.205 and Conforms to UL2017**  
**CAUTION: REFER TO INSTRUCTIONS BEFORE OPERATING ALARMS**



## AL101 Dispositif de protection contre les fuites, alarme intérieure No. d'article : Panneau d'alarme d'intérieur AL101-4-4R-24VAC

Le modèle AL101-4-4R-24VAC est un panneau d'alarme intérieur qui accepte quatre entrées de contact de commutation et fournit un signal d'alarme sonore lorsque les contacts externes sont fermés. Le voyant blanc indique la puissance de 120 VCA. Le bouton-poussoir TEST est un bouton momentané qui allume les quatre feux rouges et le klaxon. Un transformateur fournit une sortie 24VAC aux commutateurs. Les voyants rouges fournissent l'indication d'alarme visuelle pour chaque contact d'alarme. Le bouton-poussoir MUTE est un bouton momentané qui coupe le klaxon des quatre entrées d'alarme. En cas de panne de courant, l'alarme se rallumera avec l'alimentation. Le voyant rouge reste allumé jusqu'à ce que la condition d'alarme soit corrigée. Le circuit d'alarme se réinitialise automatiquement. Le panneau a également une sortie de contact sec de relais pour chaque entrée de commutateur. Il doit être monté dans un endroit non dangereux. Utilisez des interrupteurs à flotteur Ktech pour les contacts d'entrée d'alarme.

### Spécifications électriques

- 120 VCA, 60 Hz, 200mA
- Sortie 24VAC aux commutateurs
- Entrée de l'interrupteur aux terminaux 3 et 4, 5 et 6, 7 et 8, 9 et 10
- 10 Amp contacts de relais aux bornes 11 et 12, 13 et 14, 15 et 16, 17 et 18
- 20-10AWG
- Sonnerie -- 95 dB @ 1 pied.



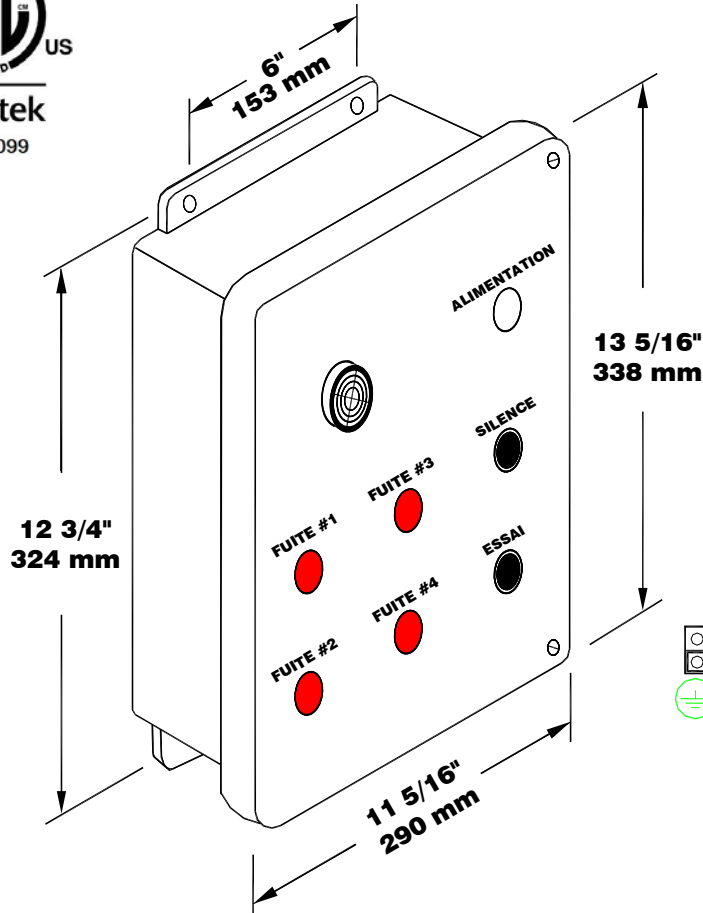
Dispositifs anti-débordement  
enregistrés &  
Dispositifs de détection des fuites  
non volumétriques

4YC9

CAN/ULC-S661-10  
CAN/ULC-S675.2-14



Certifié en vertu de CSA C22.2 No.205 et conforme à la norme UL2017  
MISE EN GARDE: VEUILLEZ CONSULTER LE MODE D'EMPLOI AVANT D'UTILISER L'ALARME



120VCA - Ligne	1	2	3	4	5	6	7	8	9	10	11	12	13	14	15	16	17	18
Neutre																		
FUIITE #1																		
FUIITE #2																		
FUIITE #3																		
FUIITE #4																		
FUIITE #1 RELAIS-COM																		
FUIITE #1 RELAIS-NO																		
FUIITE #2 RELAIS-COM																		
FUIITE #2 RELAIS-NO																		
FUIITE #3 RELAIS-COM																		
FUIITE #3 RELAIS-NO																		
FUIITE #4 RELAIS-COM																		
FUIITE #4 RELAIS-NO																		

Entrées de Contact Sec (Sortie 24VAC aux Commutateurs)

Sortie contact sec



## AL101 Overfill Protection Device, Indoor Alarm Part No.: AL101-4-4R Indoor Alarm Panel

The Model AL101-4-4R is an Indoor alarm panel that accepts four switch contact inputs and provides an audible alarm signal when the external contacts are closed. It must be mounted in a non-hazardous location. The white pilot light indicates the 120 VAC power. The TEST push-button is a momentary button that turns on the four red lights and the horn. The red pilot lights provide the visual alarm indication for each alarm contact. The MUTE push-button is a momentary button that mutes the horn for the four alarm inputs. In the event of a power failure the alarm will come back on with the power. The red light remains on until the alarm condition is corrected. The alarm circuit resets automatically. The panel also has a relay dry contact output for each switch input. Use Ktech float switches for the alarm input contacts.

### Electrical Specifications

- 120 VAC, 60 Hz, 150mA
- Switch inputs at terminals **3&4, 5&6, 7&8, 9&10**
- Relay outputs at terminals **11&12, 13&14, 15&16, 17&18**
- Wire Gauge Range is 20-10AWG
- Buzzer -- 95 dB @ 1 ft.

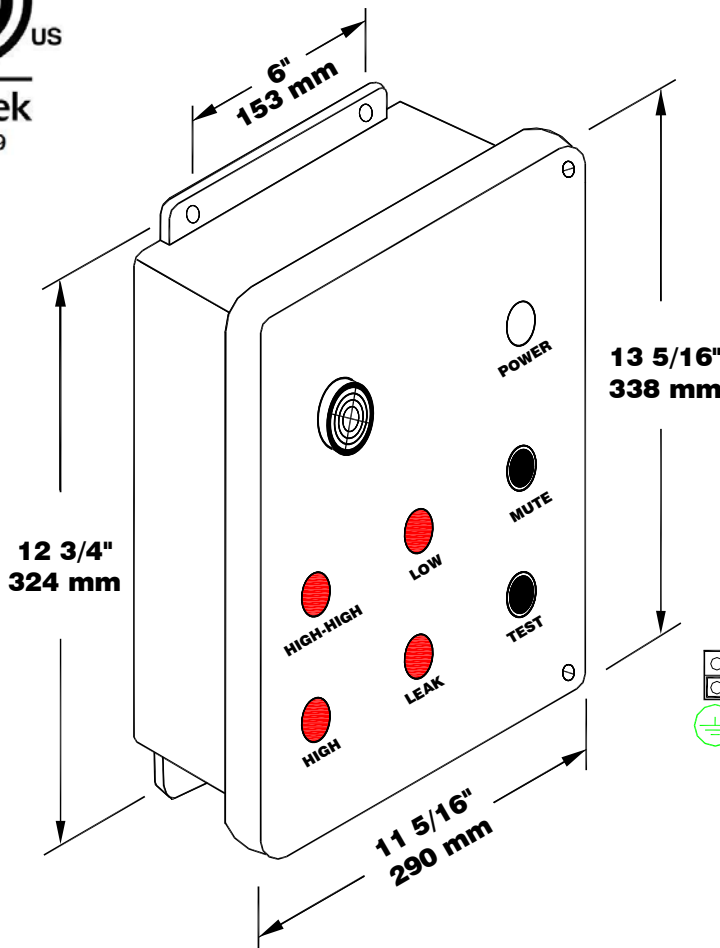


LISTED  
OVERFILL  
PROTECTION  
DEVICES  
4YC9

**CAN/ULC-S661-10**



**Certified to CSA C22.2 No.205 and Conforms to UL2017**  
**CAUTION: REFER TO INSTRUCTIONS BEFORE OPERATING ALARMS**



	1	2	3	4	5	6	7	8	9	10	11	12	13	14	15	16	17	18
120VAC - Line	•	•	•	•	•	•	•	•	•	•	•	•	•	•	•	•	•	•
Neutral	•	•	•	•	•	•	•	•	•	•	•	•	•	•	•	•	•	•
HIGH-HIGH	•	•	•	•	•	•	•	•	•	•	•	•	•	•	•	•	•	•
HIGH-HIGH	•	•	•	•	•	•	•	•	•	•	•	•	•	•	•	•	•	•
HIGH	•	•	•	•	•	•	•	•	•	•	•	•	•	•	•	•	•	•
HIGH	•	•	•	•	•	•	•	•	•	•	•	•	•	•	•	•	•	•
LOW	•	•	•	•	•	•	•	•	•	•	•	•	•	•	•	•	•	•
LOW	•	•	•	•	•	•	•	•	•	•	•	•	•	•	•	•	•	•
LEAK	•	•	•	•	•	•	•	•	•	•	•	•	•	•	•	•	•	•
LEAK	•	•	•	•	•	•	•	•	•	•	•	•	•	•	•	•	•	•
HIGH-HIGH RELAY-COM	•	•	•	•	•	•	•	•	•	•	•	•	•	•	•	•	•	•
HIGH-HIGH RELAY-NO	•	•	•	•	•	•	•	•	•	•	•	•	•	•	•	•	•	•
HIGH RELAY-COM	•	•	•	•	•	•	•	•	•	•	•	•	•	•	•	•	•	•
HIGH RELAY-NO	•	•	•	•	•	•	•	•	•	•	•	•	•	•	•	•	•	•
LOW RELAY-COM	•	•	•	•	•	•	•	•	•	•	•	•	•	•	•	•	•	•
LOW RELAY-NO	•	•	•	•	•	•	•	•	•	•	•	•	•	•	•	•	•	•
LEAK RELAY-COM	•	•	•	•	•	•	•	•	•	•	•	•	•	•	•	•	•	•
LEAK RELAY-NO	•	•	•	•	•	•	•	•	•	•	•	•	•	•	•	•	•	•

Dry Contact Inputs: HIGH-HIGH RELAY-COM, HIGH-HIGH RELAY-NO, HIGH RELAY-COM, HIGH RELAY-NO, LOW RELAY-COM, LOW RELAY-NO, LEAK RELAY-COM, LEAK RELAY-NO

Dry Contact Outputs: HIGH-HIGH RELAY-COM, HIGH-HIGH RELAY-NO, HIGH RELAY-COM, HIGH RELAY-NO, LOW RELAY-COM, LOW RELAY-NO, LEAK RELAY-COM, LEAK RELAY-NO

## Dispositif anti-débordement AL101, alarme intérieure

### No. d'article : Panneau d'alarme unique d'intérieur AL101-4-4R

Le modèle AL101-4-4R est un panneau d'alarme intérieur qui prend en charge une entrée d'interrupteur de contact et fournit un signal d'alarme sonore lorsque le contact externe est fermé. Il doit être installé dans un endroit sécuritaire. Le témoin lumineux blanc indique l'alimentation 120 VCA. Le bouton-poussoir TEST est un bouton à contact momentané qui allume les deux lumières rouges et actionne la sirène. Les témoins lumineux rouges fournissent une indication d'alarme visuelle pour le contact avertisseur. Le bouton-poussoir MUTE est un bouton à contact momentané qui désactive la sirène pour les deux entrées de l'alarme. La lumière rouge demeure allumée jusqu'à ce que la condition de l'alarme soit résolue. Le panneau est équipé d'une sortie relais à contact sec pour chaque interrupteur d'entrée. Utilisez un interrupteur à flotteur Ktech pour le contact d'entrée.

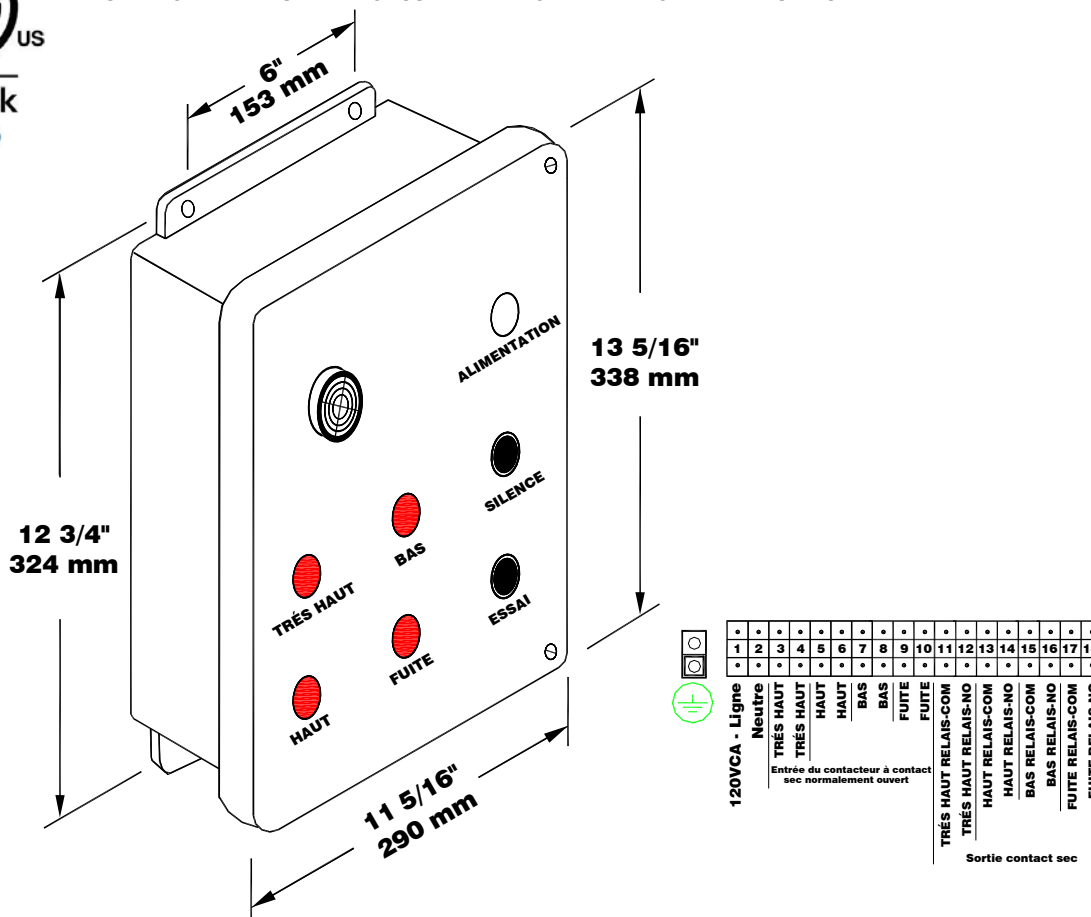
### Spécifications électriques

- 120 VCA, 60 Hz, 150mA
- Entrées pour interrupteurs aux bornes 3et4, 5et6, 7et8, 9et10
- Sorties pour relais aux bornes 11et12, 13et14, 15et16, 17et18
- 20-10AWG
- Sonnerie -- 95 dB @ 1 pied.



Certifié en vertu de CSA C22.2 No.205 et conforme à la norme UL2017

MISE EN GARDE: VEUILLEZ CONSULTER LE MODE D'EMPLOI AVANT D'UTILISER L'ALARME



## AL101 Leak Protection Device, Indoor Alarm Part No.: AL101-4-4R Indoor Alarm Panel

The Model AL101-4-4R is an Indoor alarm panel that accepts four switch contact inputs and provides an audible alarm signal when the external contacts are closed. It must be mounted in a non-hazardous location. The white pilot light indicates the 120 VAC power. The TEST push-button is a momentary button that turns on the four red lights and the horn. The red pilot lights provide the visual alarm indication for each alarm contact. The MUTE push-button is a momentary button that mutes the horn for the four alarm inputs. In the event of a power failure the alarm will come back on with the power. The red light remains on until the alarm condition is corrected. The alarm circuit resets automatically. The panel also has a relay dry contact output for each switch input. Use Ktech float switches for the alarm input contacts.

### Electrical Specifications

- 120 VAC, 60 Hz, 150mA
- Switch inputs at terminals **3&4, 5&6, 7&8, 9&10**
- Relay outputs at terminals **11&12, 13&14, 15&16, 17&18**
- Wire Gauge Range is 20-10AWG
- Buzzer -- 95 dB @ 1 ft.

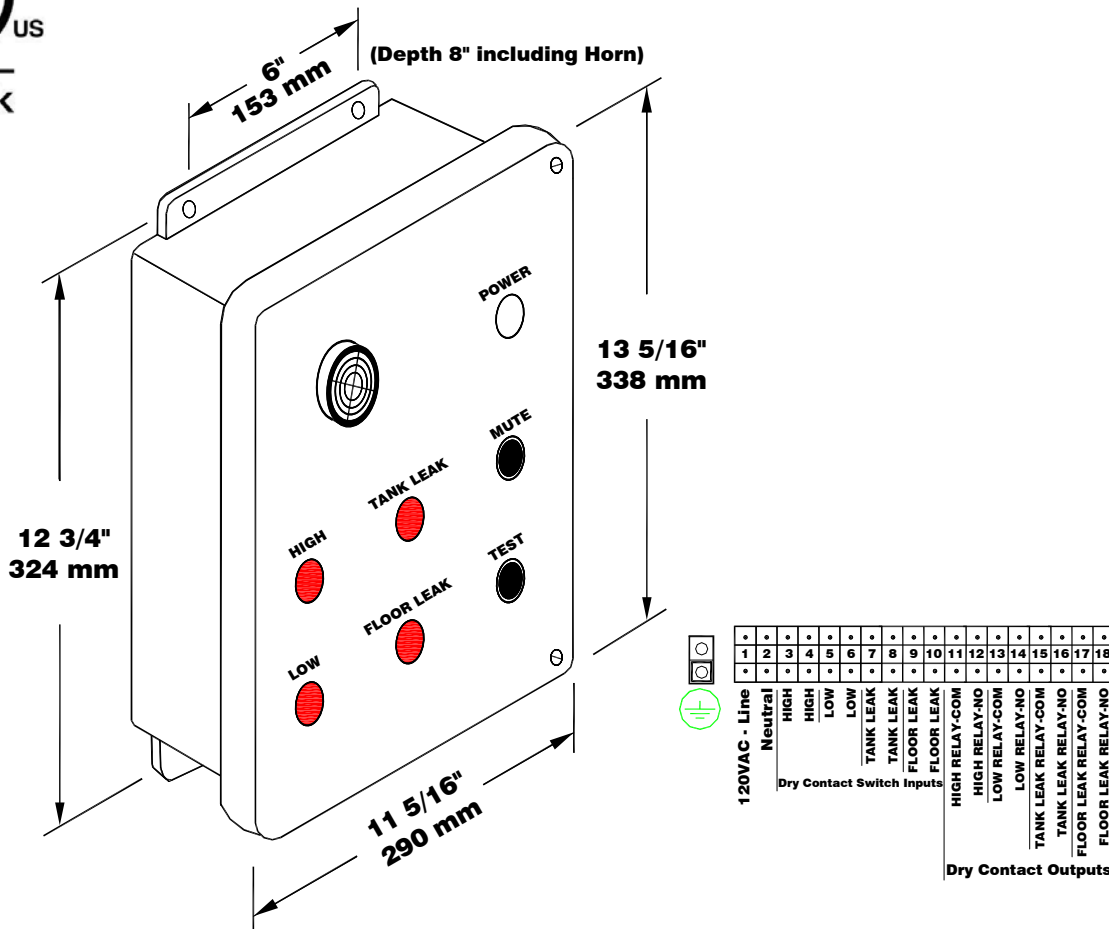


LISTED OVERFILL  
PROTECTION DEVICES &  
NONVOLUMETRIC  
LEAK DETECTION DEVICES  
4YC9

CAN/ULC-S661-10  
CAN/ULC-S675.2-14



Certified to CSA C22.2 No.205 and Conforms to UL2017  
CAUTION: REFER TO INSTRUCTIONS BEFORE OPERATING ALARMS



## AL101 Dispositif de protection contre les fuites, alarme intérieure No. d'article : Panneau d'alarme unique d'intérieur AL101-4-4R

Le modèle AL101-4-4R est un panneau d'alarme intérieur qui prend en charge une entrée d'interrupteur de contact et fournit un signal d'alarme sonore lorsque le contact externe est fermé. Il doit être installé dans un endroit sécuritaire. Le témoin lumineux blanc indique l'alimentation 120 VCA. Le bouton-poussoir TEST est un bouton à contact momentané qui allume les deux lumières rouges et actionne la sirène. Les témoins lumineux rouges fournissent une indication d'alarme visuelle pour le contact avertisseur. Le bouton-poussoir MUTE est un bouton à contact momentané qui désactive la sirène pour les deux entrées de l'alarme. La lumière rouge demeure allumée jusqu'à ce que la condition de l'alarme soit résolue. Le panneau est équipé d'une sortie relais à contact sec pour chaque interrupteur d'entrée. Utilisez un interrupteur à flotteur Ktech pour le contact d'entrée.

### Spécifications électriques

- 120 VCA, 60 Hz, 150mA
- Entrées pour interrupteurs aux bornes **3et4, 5et6, 7et8, 9et10**
- Sorties pour relais aux bornes **11et12, 13et14, 15et16, 17et18**
- 20-10AWG
- Sonnerie -- 95 dB @ 1 pied.

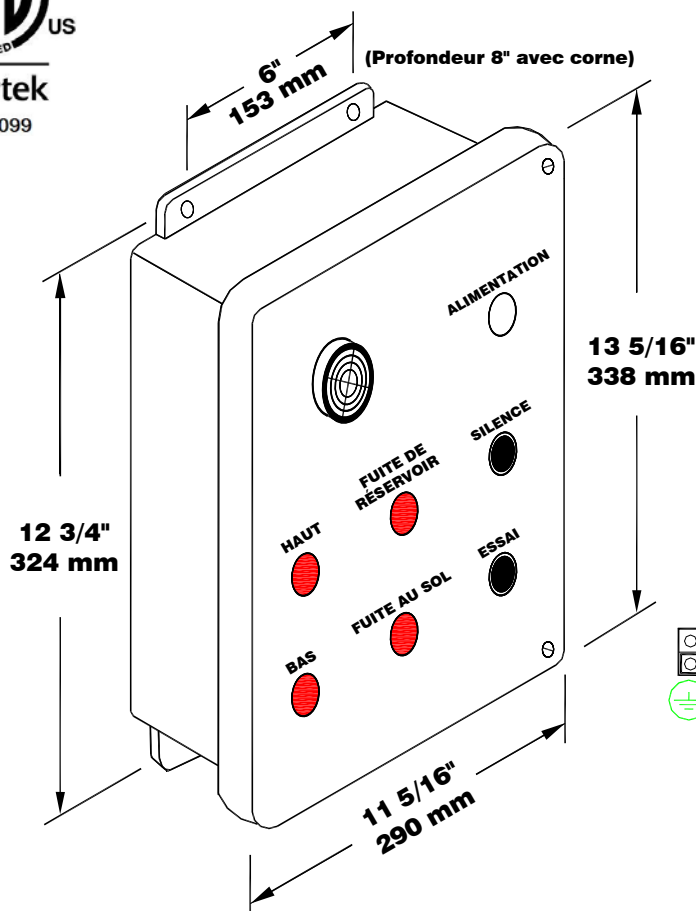


Dispositifs anti-débordement  
enregistrés &  
Dispositifs de détection des fuites  
non volumétriques  
4YC9

CAN/ULC-S661-10  
CAN/ULC-S675.2-14



Certifié en vertu de CSA C22.2 No.205 et conforme à la norme UL2017  
MISE EN GARDE: VEUILLEZ CONSULTER LE MODE D'EMPLOI AVANT D'UTILISER L'ALARME



120VCA - Ligne	1	2	3	4	5	6	7	8	9	10	11	12	13	14	15	16	17	18
Neutre																		
HAUT																		
BAS																		
Entrées de Contact Sec																		
FUITE #1																		
FUITE #1																		
FUITE #2																		
FUITE #2																		
Sortie contact sec																		
HAUT RELAIS-COM																		
BAS RELAIS-COM																		
FUITE #1 RELAIS-COM																		
FUITE #1 RELAIS-COM																		
FUITE #2 RELAIS-COM																		
FUITE #2 RELAIS-COM																		

## AL101 Overfill Protection Device, Indoor Alarm Part No.: AL101-4-4R Indoor Alarm Panel

The Model AL101-4-4R is an Indoor alarm panel that accepts four switch contact inputs and provides an audible alarm signal when the external contacts are closed. It must be mounted in a non-hazardous location. The white pilot light indicates the 120 VAC power. The test push-button is a momentary button that turns on the four red lights and the horn. The red pilot lights provide the visual alarm indication for each alarm contact. The mute push-button is a momentary button that mutes the horn for the four alarm inputs. The red light remains on until the alarm condition is corrected. The alarm circuit resets automatically. The panel also has a relay-NO dry contact output for each switch input. Use Ktech float switches for the alarm input contacts.

### Electrical Specifications

- 120 VAC, 60 Hz, 150mA
- Switch inputs at terminals **3&4, 5&6, 7&8, 9&10**
- N.O. Relay outputs at terminals **11&12, 13&14, 15&16, 17&18**
- Wire Gauge Range is 20-10AWG
- Buzzer -- 95 dB @ 1 ft.

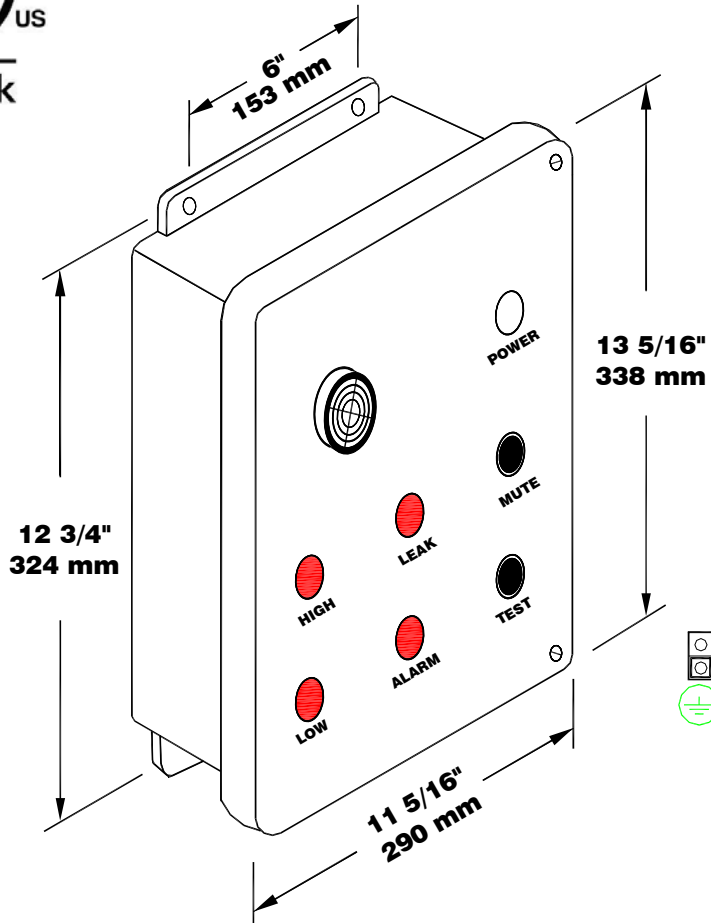


LISTED  
OVERFILL  
PROTECTION  
DEVICES  
4YC9

**CAN/ULC-S661-10**



**Certified to CSA C22.2 No.205 and Conforms to UL2017**  
**CAUTION: REFER TO INSTRUCTIONS BEFORE OPERATING ALARMS**



	1	2	3	4	5	6	7	8	9	10	11	12	13	14	15	16	17	18
120VAC - Line	•	•	•	•	•	•	•	•	•	•	•	•	•	•	•	•	•	•
Neutral	•	•	•	•	•	•	•	•	•	•	•	•	•	•	•	•	•	•
HIGH	•	•	•	•	•	•	•	•	•	•	•	•	•	•	•	•	•	•
LOW	•	•	•	•	•	•	•	•	•	•	•	•	•	•	•	•	•	•
LEAK	•	•	•	•	•	•	•	•	•	•	•	•	•	•	•	•	•	•
SPARE	•	•	•	•	•	•	•	•	•	•	•	•	•	•	•	•	•	•
SPARE	•	•	•	•	•	•	•	•	•	•	•	•	•	•	•	•	•	•
HIGH RELAY-COM	•	•	•	•	•	•	•	•	•	•	•	•	•	•	•	•	•	•
LOW RELAY-COM	•	•	•	•	•	•	•	•	•	•	•	•	•	•	•	•	•	•
LEAK RELAY-COM	•	•	•	•	•	•	•	•	•	•	•	•	•	•	•	•	•	•
SPARE RELAY-COM	•	•	•	•	•	•	•	•	•	•	•	•	•	•	•	•	•	•
HIGH RELAY-NO	•	•	•	•	•	•	•	•	•	•	•	•	•	•	•	•	•	•
LOW RELAY-NO	•	•	•	•	•	•	•	•	•	•	•	•	•	•	•	•	•	•
LEAK RELAY-NO	•	•	•	•	•	•	•	•	•	•	•	•	•	•	•	•	•	•
SPARE RELAY-NO	•	•	•	•	•	•	•	•	•	•	•	•	•	•	•	•	•	•

Normally Open Dry Contact Switch Inputs

Dry Contact Outputs

## Dispositif anti-débordement AL101, alarme intérieure

### No. d'article : Panneau d'alarme unique d'intérieur AL101-4-4R

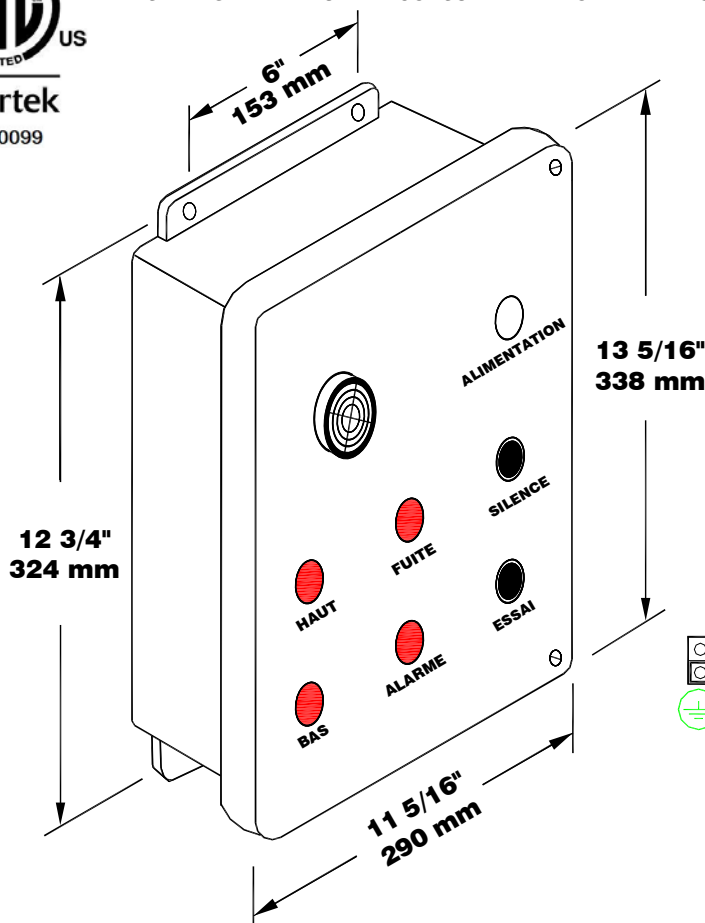
Le modèle AL101-4-4R est un panneau d'alarme intérieur qui prend en charge une entrée d'interrupteur de contact et fournit un signal d'alarme sonore lorsque le contact externe est fermé. Il doit être installé dans un endroit sécuritaire. Le témoin lumineux blanc indique l'alimentation 120 VCA. Le bouton-poussoir TEST est un bouton à contact momentané qui allume les deux lumières rouges et actionne la sirène. Les témoins lumineux rouges fournissent une indication d'alarme visuelle pour le contact avertisseur. Le bouton-poussoir MUTE est un bouton à contact momentané qui désactive la sirène pour les deux entrées de l'alarme. La lumière rouge demeure allumée jusqu'à ce que la condition de l'alarme soit résolue. Le panneau est équipé d'une sortie relais-NO à contact sec pour chaque interrupteur d'entrée. Utilisez un interrupteur à flotteur Ktech pour le contact d'entrée.

### Spécifications électriques

- 120 VCA, 60 Hz, 150mA
- Entrées pour interrupteurs aux bornes 3et4, 5et6, 7et8, 9et10
- Sorties pour relais N.O. aux bornes 11et12, 13et14, 15et16, 17et18
- 20-10AWG
- Sonnerie -- 95 dB @ 1 pied.



Certifié en vertu de CSA C22.2 No.205 et conforme à la norme UL2017  
MISE EN GARDE: VEUILLEZ CONSULTER LE MODE D'EMPLOI AVANT D'UTILISER L'ALARME



1	2	3	4	5	6	7	8	9	10	11	12	13	14	15	16	17	18
120VCA - Ligne Neutre										Entrée du contacteur à contact sec normalement ouvert							
HAUT		BAS		FUITE		FUITE		ALARME		HAUT RELAIS-COM		BAS RELAIS-COM		FUITE RELAIS-COM		ALARME RELAIS-COM	
HAUT RELAIS-NO		BAS RELAIS-NO		FUITE RELAIS-NO		FUITE RELAIS-NO		ALARME RELAIS-NO		HAUT RELAIS-NO		BAS RELAIS-NO		FUITE RELAIS-NO		ALARME RELAIS-NO	
Sortie contact sec																	



## AL101 Overfill Protection Device, Indoor Alarm Part No.: AL101-4-4R Indoor Alarm Panel

The Model AL101-4-4R is an Indoor alarm panel that accepts four switch contact inputs and provides an audible alarm signal when the external contacts are closed. It must be mounted in a non-hazardous location. The white pilot light indicates the 120 VAC power. The TEST push-button is a momentary button that turns on the four red lights and the horn. The red pilot lights provide the visual alarm indication for each alarm contact. The MUTE push-button is a momentary button that mutes the horn for the four alarm inputs. In the event of a power failure the alarm will come back on with the power. The red light remains on until the alarm condition is corrected. The alarm circuit resets automatically. The panel also has a relay dry contact output for each switch input. Use Ktech float switches for the alarm input contacts.

### Electrical Specifications

- 120 VAC, 60 Hz, 150mA
- Switch inputs at terminals **3&4, 5&6, 7&8, 9&10**
- Relay outputs at terminals **11&12, 13&14, 15&16, 17&18**
- Wire Gauge Range is 20-10AWG
- Buzzer -- 95 dB @ 1 ft.

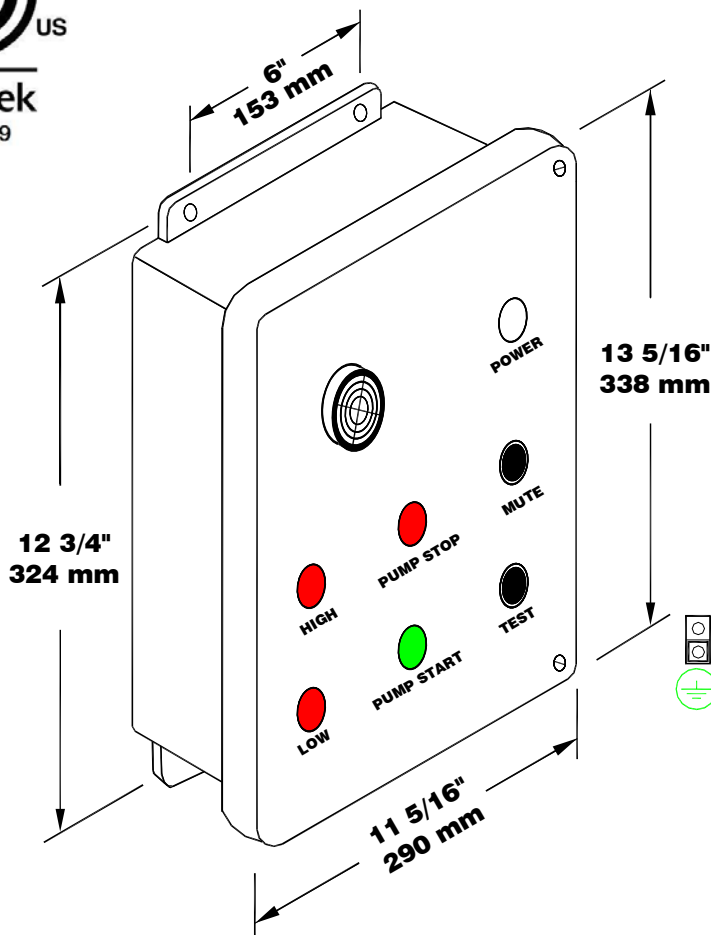


LISTED  
OVERFILL  
PROTECTION  
DEVICES  
4YC9

CAN/ULC-S661-10



Certified to CSA C22.2 No.205 and Conforms to UL2017  
CAUTION: REFER TO INSTRUCTIONS BEFORE OPERATING ALARMS



	1	2	3	4	5	6	7	8	9	10	11	12	13	14	15	16	17	18
120VAC - Line																		
Neutral																		
High																		
Dry Contact Switch Inputs																		
PUMP STOP																		
PUMP START																		
PUMP STOP																		
PUMP START																		
LOW																		
High RELAY-COM																		
High RELAY-NO																		
Dry Contact Outputs																		
PUMP STOP RELAY-COM																		
PUMP STOP RELAY-NO																		
PUMP START RELAY-COM																		
PUMP START RELAY-NO																		
LOW RELAY-COM																		
LOW RELAY-NO																		

## Dispositif anti-débordement AL101, alarme intérieure

### No. d'article : Panneau d'alarme unique d'intérieur AL101-4-4R

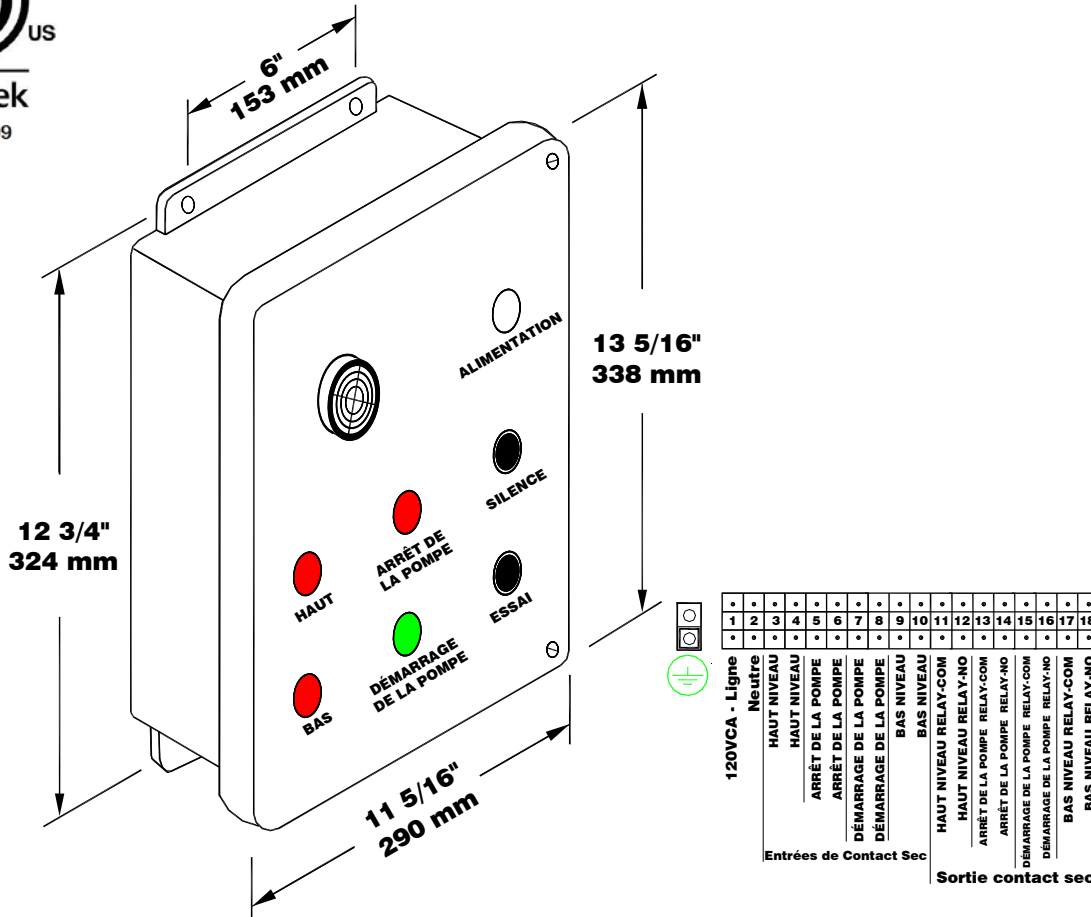
Le modèle AL101-4-4R est un panneau d'alarme intérieur qui prend en charge une entrée d'interrupteur de contact et fournit un signal d'alarme sonore lorsque le contact externe est fermé. Il doit être installé dans un endroit sécuritaire. Le témoin lumineux blanc indique l'alimentation 120 VCA. Le bouton-poussoir TEST est un bouton à contact momentané qui allume les deux lumières rouges et actionne la sirène. Les témoins lumineux rouges fournissent une indication d'alarme visuelle pour le contact avertisseur. Le bouton-poussoir MUTE est un bouton à contact momentané qui désactive la sirène pour les deux entrées de l'alarme. La lumière rouge demeure allumée jusqu'à ce que la condition de l'alarme soit résolue. Le panneau est équipé d'une sortie relais à contact sec pour chaque interrupteur d'entrée. Utilisez un interrupteur à flotteur Ktech pour le contact d'entrée.

### Spécifications électriques

- 120 VCA, 60 Hz, 150mA
- Entrées pour interrupteurs aux bornes **3et4, 5et6, 7et8, 9et10**
- Sorties pour relais aux bornes **11et12, 13et14, 15et16, 17et18**
- 20-10AWG
- Sonnerie -- 95 dB @ 1 pied.



Certifié en vertu de CSA C22.2 No.205 et conforme à la norme UL2017  
MISE EN GARDE: VEUILLEZ CONSULTER LE MODE D'EMPLOI AVANT D'UTILISER L'ALARME



## AL101 Leak Protection Device, Indoor Alarm Part No.: AL101-4-4R Indoor Alarm Panel

The Model AL101-4-4R is an Indoor alarm panel that accepts four switch contact inputs and provides an audible alarm signal when the external contacts are closed. It must be mounted in a non-hazardous location. The white pilot light indicates the 120 VAC power. The TEST push-button is a momentary button that turns on the four red lights and the horn. The red pilot lights provide the visual alarm indication for each alarm contact. The MUTE push-button is a momentary button that mutes the horn for the four alarm inputs. In the event of a power failure the alarm will come back on with the power. The red light remains on until the alarm condition is corrected. The alarm circuit resets automatically. The panel also has a relay dry contact output for each switch input. Use Ktech float switches for the alarm input contacts.

### Electrical Specifications

- 120 VAC, 60 Hz, 150mA
- Switch inputs at terminals **3&4, 5&6, 7&8, 9&10**
- Relay outputs at terminals **11&12, 13&14, 15&16, 17&18**
- Wire Gauge Range is 20-10AWG
- Buzzer -- 95 dB @ 1 ft.

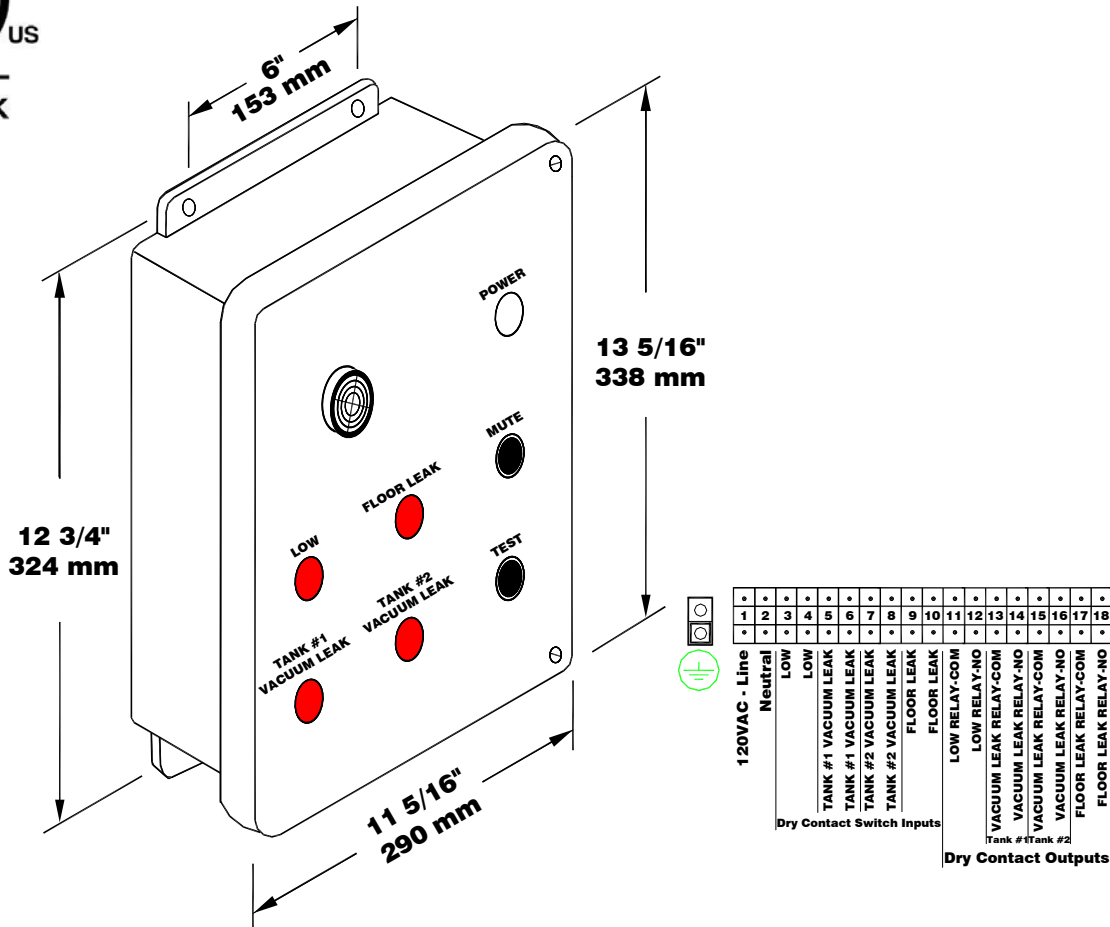


LISTED OVERFILL  
PROTECTION DEVICES &  
NONVOLUMETRIC  
LEAK DETECTION DEVICES  
4YC9

**CAN/ULC-S661-10**  
**CAN/ULC-S675.2-14**



**Certified to CSA C22.2 No.205 and Conforms to UL2017**  
**CAUTION: REFER TO INSTRUCTIONS BEFORE OPERATING ALARMS**




## AL101 Dispositif de protection contre les fuites, alarme intérieure No. d'article : Panneau d'alarme unique d'intérieur AL101-4-4R

Le modèle AL101-4-4R est un panneau d'alarme intérieur qui prend en charge une entrée d'interrupteur de contact et fournit un signal d'alarme sonore lorsque le contact externe est fermé. Il doit être installé dans un endroit sécuritaire. Le témoin lumineux blanc indique l'alimentation 120 VCA. Le bouton-poussoir TEST est un bouton à contact momentané qui allume les deux lumières rouges et actionne la sirène. Les témoins lumineux rouges fournissent une indication d'alarme visuelle pour le contact avertisseur. Le bouton-poussoir MUTE est un bouton à contact momentané qui désactive la sirène pour les deux entrées de l'alarme. La lumière rouge demeure allumée jusqu'à ce que la condition de l'alarme soit résolue. Le panneau est équipé d'une sortie relais à contact sec pour chaque interrupteur d'entrée. Utilisez un interrupteur à flotteur Ktech pour le contact d'entrée.

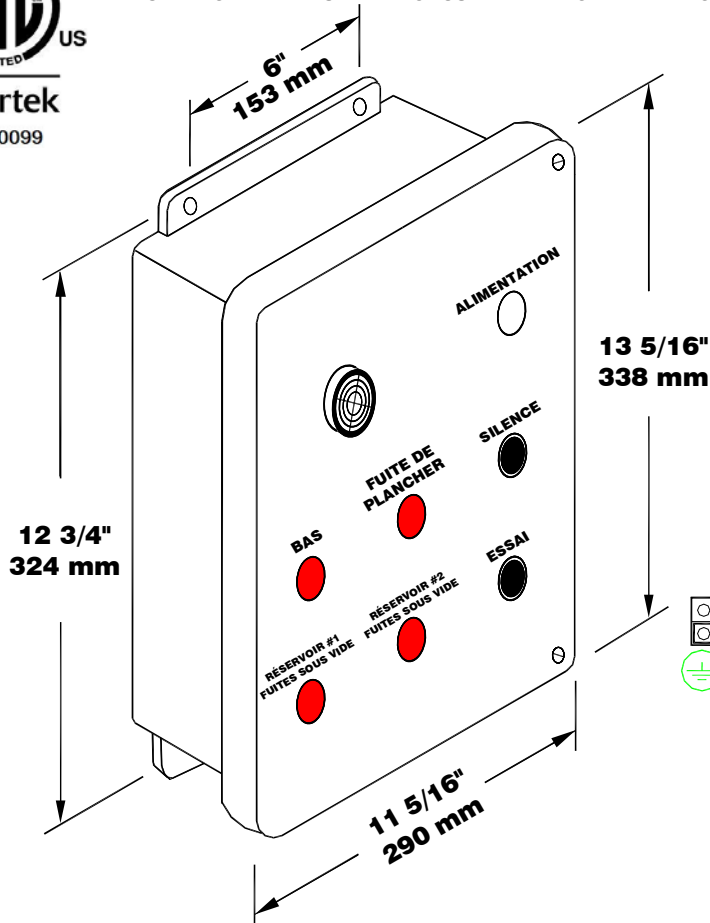
### Spécifications électriques

- 120 VCA, 60 Hz, 150mA
- Entrées pour interrupteurs aux bornes 3et4, 5et6, 7et8, 9et10
- Sorties pour relais aux bornes 11et12, 13et14, 15et16, 17et18
- 20-10AWG
- Sonnerie -- 95 dB @ 1 pied.

 Dispositifs anti-débordement enregistrés & Dispositifs de détection des fuites non volumétriques 4YC9  
CAN/ULC-S661-10  
CAN/ULC-S675.2-14



Certifié en vertu de CSA C22.2 No.205 et conforme à la norme UL2017  
MISE EN GARDE: VEUILLEZ CONSULTER LE MODE D'EMPLOI AVANT D'UTILISER L'ALARME



	1	2	3	4	5	6	7	8	9	10	11	12	13	14	15	16	17	18
120VCA - Ligne																		
Neutre																		
BAS																		
BAS																		
RÉSERVOIR #1 FUITES SOUS VIDE																		
RÉSERVOIR #1 FUITES SOUS VIDE																		
RÉSERVOIR #2 FUITES SOUS VIDE																		
RÉSERVOIR #2 FUITES SOUS VIDE																		
FUITE DE PLANCHER																		
FUITE DE PLANCHER																		
BAS RELAIS-COM																		
BAS RELAIS-NO																		
FUITES SOUS VIDE RLY-COM																		
FUITES SOUS VIDE RLY-NO																		
FUITES SOUS VIDE RLY-COM																		
FUITES SOUS VIDE RLY-NO																		
FUITE DE PLANCHER RLY-COM																		
FUITE DE PLANCHER RLY-NO																		

Sortie contact sec

Entrées de Contact Sec

## AL101 Overfill Protection Device, Indoor Alarm Part No.: AL101-4 Indoor Alarm Panel

The Model AL101-4 is an Indoor alarm panel that accepts four switch contact inputs and provides an audible alarm signal when the external contacts are closed. It must be mounted in a non-hazardous location. The white pilot light indicates the 120 VAC power. The TEST push-button is a momentary button that turns on the four red lights and the horn. The red pilot lights provide the visual alarm indication for each alarm contact. The MUTE push-button is a momentary button that mutes the horn for the four alarm inputs. In the event of a power failure the alarm will come back on with the power. The red light remains on until the alarm condition is corrected. The alarm circuit resets automatically. Use Ktech float switches for the alarm input contacts.

### Electrical Specifications

- 120 VAC, 60 Hz, 150mA
- Switch inputs at terminals **3&4, 5&6, 7&8, 9&10**
- Wire Gauge Range is 20-10AWG
- Buzzer -- 95 dB @ 1 ft.

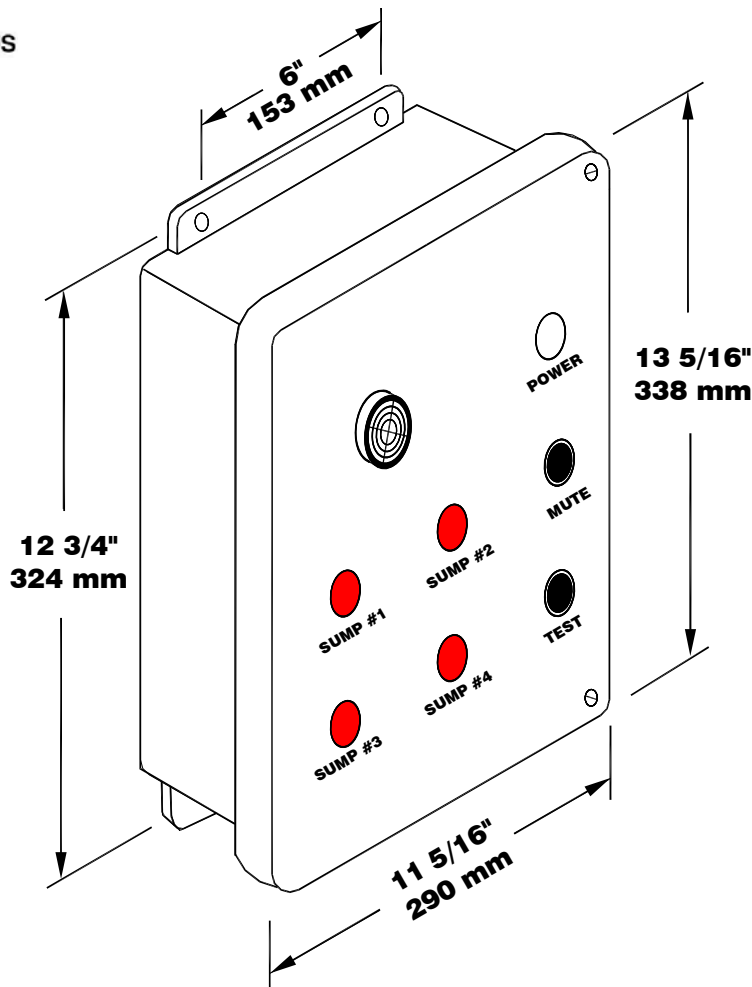


LISTED  
OVERFILL  
PROTECTION  
DEVICES  
4YC9

CAN/ULC-S661-10



Certified to CSA C22.2 No.205 and Conforms to UL2017  
CAUTION: REFER TO INSTRUCTIONS BEFORE OPERATING ALARMS



	1	2	3	4	5	6	7	8	9	10
120VAC - Line										
Neutral										
SUMP #1										
SUMP #2										
SUMP #3										
SUMP #4										
Dry Contact Float Switch Inputs										

## Dispositif anti-débordement AL101, alarme intérieure

### No. d'article : Panneau d'alarme unique d'intérieur AL101-4

Le modèle AL101-4 est un panneau d'alarme intérieur qui prend en charge une entrée d'interrupteur de contact et fournit un signal d'alarme sonore lorsque le contact externe est fermé. Il doit être installé dans un endroit sécuritaire. Le témoin lumineux blanc indique l'alimentation 120 VCA. Le bouton-poussoir TEST est un bouton à contact momentané qui allume les deux lumières rouges et actionne la sirène. Les témoins lumineux rouges fournissent une indication d'alarme visuelle pour le contact avertisseur. Le bouton-poussoir MUTE est un bouton à contact momentané qui désactive la sirène pour les deux entrées de l'alarme. La lumière rouge demeure allumée jusqu'à ce que la condition de l'alarme soit résolue. Utilisez un interrupteur à flotteur Ktech pour le contact d'entrée.

### Spécifications électriques

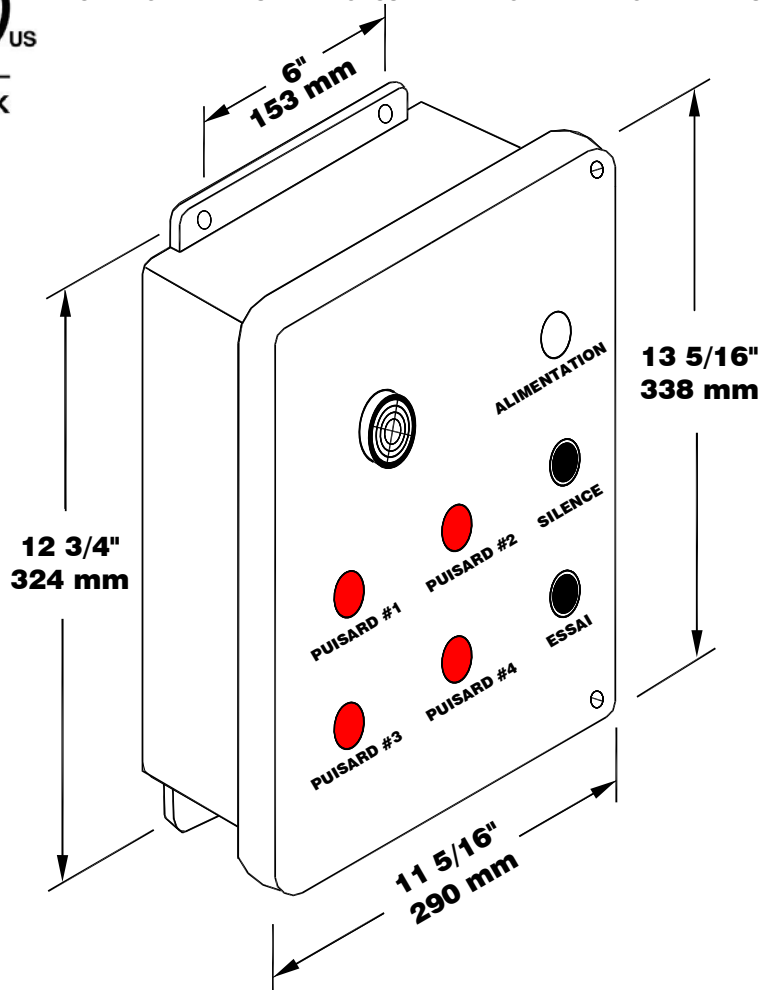
- 120 VCA, 60 Hz, 150mA
- Entrées pour interrupteurs aux bornes 3et4, 5et6, 7et8, 9et10
- 20-10AWG
- Sonnerie -- 95 dB @ 1 pied.



CAN/ULC-S661-10



Certifié en vertu de CSA C22.2 No.205 et conforme à la norme UL2017  
MISE EN GARDE: VEUILLEZ CONSULTER LE MODE D'EMPLOI AVANT D'UTILISER L'ALARME



	•	•	•	•	•	•	•	•	•	•
	1	2	3	4	5	6	7	8	9	10
120VCA - LIGNE	•	•	•	•	•	•	•	•	•	•
NEUTRE	•	•	•	•	•	•	•	•	•	•
PUISARD #1	•	•	•	•	•	•	•	•	•	•
PUISARD #2	•	•	•	•	•	•	•	•	•	•
PUISARD #3	•	•	•	•	•	•	•	•	•	•
PUISARD #4	•	•	•	•	•	•	•	•	•	•
Entrées de Contact Sec	•	•	•	•	•	•	•	•	•	•



## AL101 Overfill Protection Device, Indoor Alarm Part No.: AL101-4 Indoor Alarm Panel

The Model AL101-4 is an Indoor alarm panel that accepts four switch contact inputs and provides an audible alarm signal when the external contacts are closed. It must be mounted in a non-hazardous location. The white pilot light indicates the 120 VAC power. The TEST push-button is a momentary button that turns on the four red lights and the horn. The red pilot lights provide the visual alarm indication for each alarm contact. The MUTE push-button is a momentary button that mutes the horn for the four alarm inputs. In the event of a power failure the alarm will come back on with the power. The red light remains on until the alarm condition is corrected. The alarm circuit resets automatically. Use Ktech float switches for the alarm input contacts.

### Electrical Specifications

- 120 VAC, 60 Hz, 150mA
- Switch inputs at terminals **3&4, 5&6, 7&8, 9&10**
- Wire Gauge Range is 20-10AWG
- Buzzer -- 95 dB @ 1 ft.

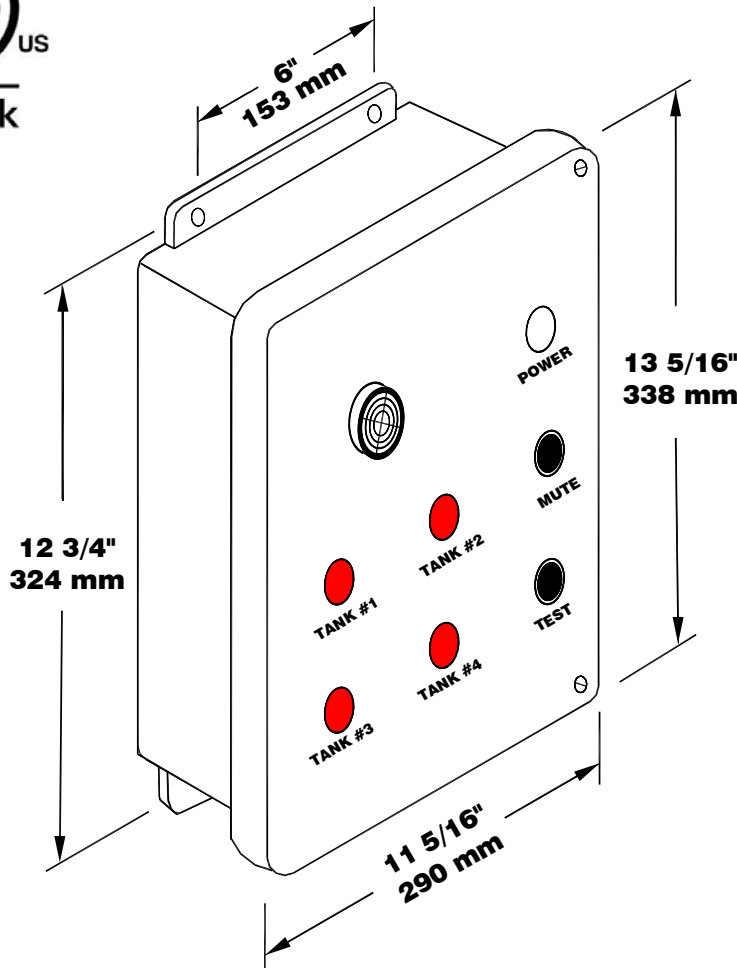


LISTED  
OVERFILL  
PROTECTION  
DEVICES  
4YC9

CAN/ULC-S661-10



Certified to CSA C22.2 No.205 and Conforms to UL2017  
CAUTION: REFER TO INSTRUCTIONS BEFORE OPERATING ALARMS



	1	2	3	4	5	6	7	8	9	10
120VAC - Line										
Neutral										
TANK #1										
TANK #2										
TANK #3										
TANK #4										
Dry Contact Float Switch Inputs										

## Dispositif anti-débordement AL101, alarme intérieure No. d'article : Panneau d'alarme unique d'intérieur AL101-4

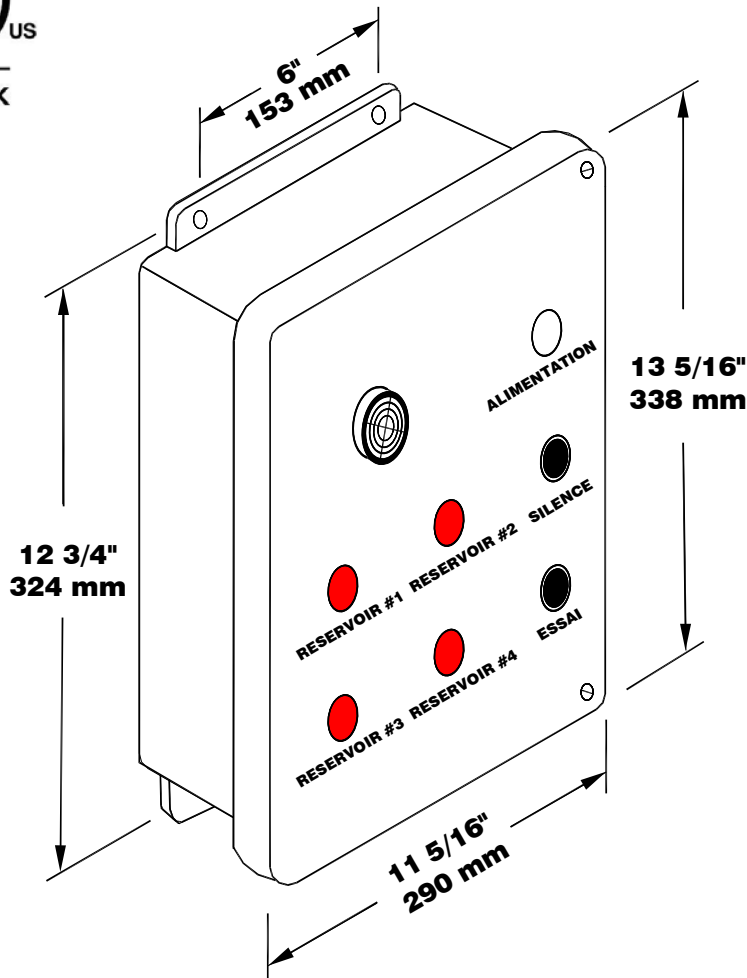
Le modèle AL101-4 est un panneau d'alarme intérieur qui prend en charge une entrée d'interrupteur de contact et fournit un signal d'alarme sonore lorsque le contact externe est fermé. Il doit être installé dans un endroit sécuritaire. Le témoin lumineux blanc indique l'alimentation 120 VCA. Le bouton-poussoir TEST est un bouton à contact momentané qui allume les deux lumières rouges et actionne la sirène. Les témoins lumineux rouges fournissent une indication d'alarme visuelle pour le contact avertisseur. Le bouton-poussoir MUTE est un bouton à contact momentané qui désactive la sirène pour les deux entrées de l'alarme. La lumière rouge demeure allumée jusqu'à ce que la condition de l'alarme soit résolue. Utilisez un interrupteur à flotteur Ktech pour le contact d'entrée.

### Spécifications électriques

- 120 VCA, 60 Hz, 150mA
- Entrées pour interrupteurs aux bornes 3et4, 5et6, 7et8, 9et10
- 20-10AWG
- Sonnerie -- 95 dB @ 1 pied.



Certifié en vertu de CSA C22.2 No.205 et conforme à la norme UL2017  
MISE EN GARDE: VEUILLEZ CONSULTER LE MODE D'EMPLOI AVANT D'UTILISER L'ALARME



	1	2	3	4	5	6	7	8	9	10
120VCA - LIGNE										
NEUTRE										
RESERVOIR #1										
RESERVOIR #2										
RESERVOIR #3										
RESERVOIR #4										
Entrées de Contact Sec										

## AL101 Overfill Protection Device, Indoor Alarm Part No.: AL101-5-5R-24VAC Indoor Alarm Panel

The Model AL101-5-5R-24VAC is an indoor alarm panel that accepts five switch contact inputs and provides an audible alarm signal when the external contacts are closed. The white pilot light indicates the 120 VAC power. The test push-button is a momentary button that turns on the five red lights and the horn. A transformer provides 24VAC output to the switches. The red pilot lights provide the visual alarm indication for each alarm contact. The mute push-button is a momentary button that mutes the horn for the five alarm inputs. In the event of a power failure the alarm will come back on with the power. The red light remains on until the alarm condition is corrected. The alarm circuit resets automatically. The panel also has a relay dry contact output for each switch input. It must be mounted in a non-hazardous location. Use Ktech float switches for the alarm input contacts.

### Electrical Specifications

- 120 VAC, 60 Hz, 200mA
- 24VAC output to switches
- Switch input at terminals **3&4, 5&6, 7&8, 9&10, 11&12**
- Relay output contacts at terminals **13&14, 15&16, 17&18, 19&20, 21&22**
- Wire Gauge Range is 20-10AWG
- Buzzer -- 95 dB @ 1 ft.

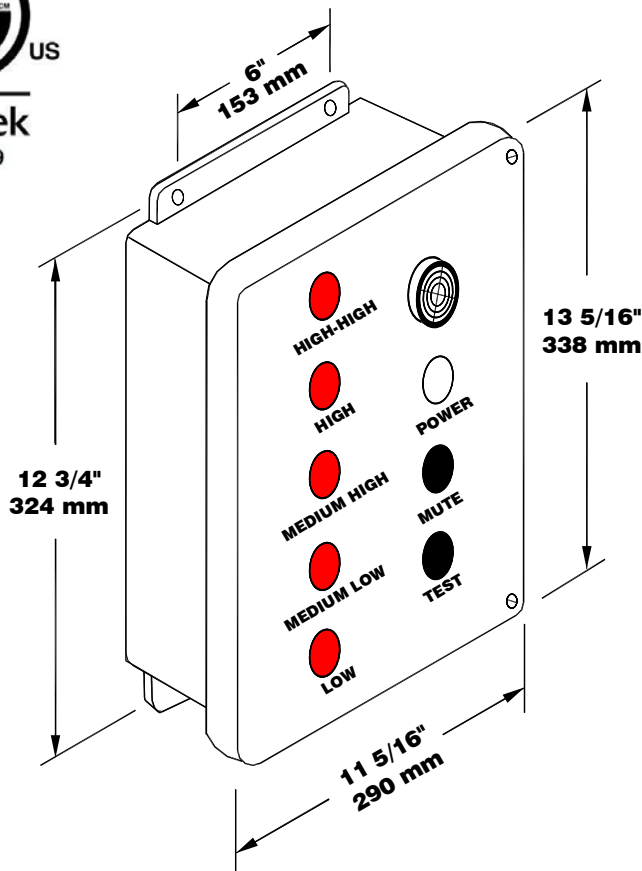


LISTED  
OVERFILL  
PROTECTION  
DEVICES  
4YC9

**CAN/ULC-S661-10**



**Certified to CSA C22.2 No.205 and Conforms to UL2017**  
**CAUTION: REFER TO INSTRUCTIONS BEFORE OPERATING ALARMS**



Dry Contact Float Switch Inputs (24Vac Output to Switches)	120VAC - Line	• 1 •	
	Neutral	• 2 •	
	HIGH-HIGH	• 3 •	
	HIGH-HIGH	• 4 •	
	HIGH	• 5 •	
	HIGH	• 6 •	
	MEDIUM HIGH	• 7 •	
	MEDIUM HIGH	• 8 •	
	MEDIUM LOW	• 9 •	
	MEDIUM LOW	• 10 •	
	LOW	• 11 •	
	LOW	• 12 •	
Dry Contact Outputs	HIGH-HIGH RELAY-COM	• 13 •	
	HIGH-HIGH RELAY-NO	• 14 •	
	HIGH RELAY-COM	• 15 •	
	HIGH RELAY-NO	• 16 •	
	MEDIUM HIGH RELAY-COM	• 17 •	
	MEDIUM HIGH RELAY-NO	• 18 •	
	MEDIUM LOW RELAY-COM	• 19 •	
	MEDIUM LOW RELAY-NO	• 20 •	
	HIGH RELAY-COM	• 21 •	
	HIGH RELAY-NO	• 22 •	

## Dispositif anti-débordement AL101, alarme intérieure

### No. d'article : Panneau d'alarme d'intérieur AL101-5-5R-24VAC

Le modèle AL101-5-5R-24VAC est un panneau d'alarme intérieur. Il doit être installé dans un endroit sécuritaire. Le témoin lumineux blanc indique l'alimentation 120 VCA. Le bouton-poussoir TEST est un bouton à contact momentané qui allume les deux lumières rouges et actionne la sirène. Un transformateur fournit une sortie 24VAC aux commutateurs. Les témoins lumineux rouges fournissent une indication d'alarme visuelle pour le contact avertisseur. Le bouton-poussoir MUTE est un bouton à contact momentané qui désactive la sirène pour les deux entrées de l'alarme. La lumière rouge demeure allumée jusqu'à ce que la condition de l'alarme soit résolue. Le circuit de l'alarme se réinitialise automatiquement. Le panneau est équipé d'une sortie relais à contact sec pour chaque interrupteur d'entrée. Utilisez un interrupteur à flotteur Ktech pour le contact d'entrée.

### Spécifications électriques

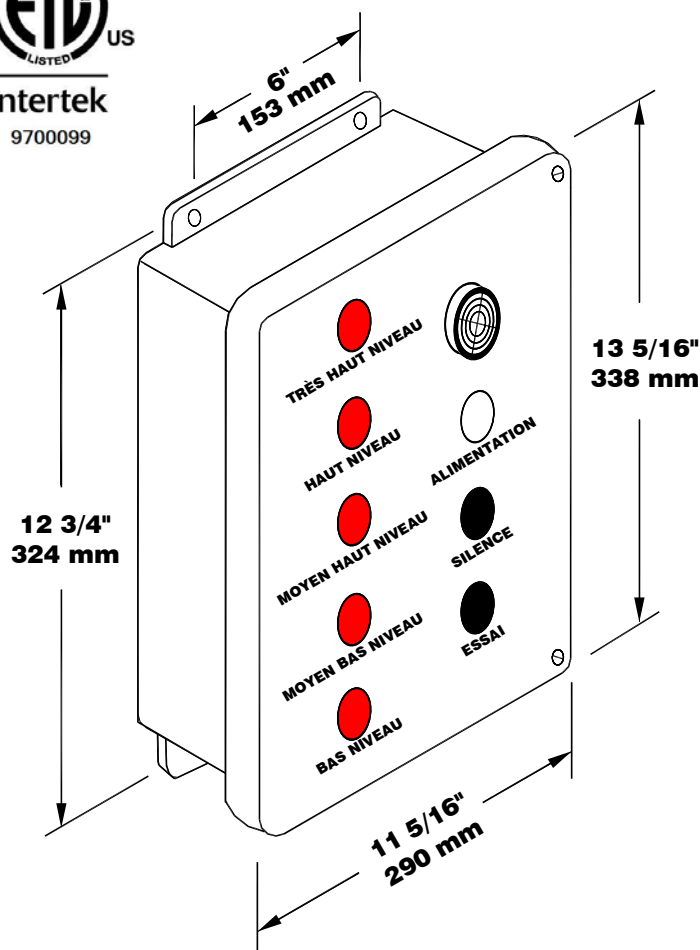
- 120 VCA, 60 Hz, 200mA
- Sortie 24VAC aux commutateurs
- Entrée de l'interrupteur aux terminaux 3et4, 5et6, 7et8, 9et10, 11et12
- Sorties pour relais aux terminaux 13et14, 15et16, 17et18, 19et20, 21et22
- 20-10AWG
- Sonnerie -- 95 dB @ 1 pied.



CAN/ULC-S661-10



Certifié en vertu de CSA C22.2 No.205 et conforme à la norme UL2017  
MISE EN GARDE: VEUILLEZ CONSULTER LE MODE D'EMPLOI AVANT D'UTILISER L'ALARME



	1	2
120VCA - LIGNE	•	•
NEUTRE	•	•
TRÈS HAUT NIVEAU	•	•
TRÈS HAUT NIVEAU	•	•
HAUT NIVEAU	•	•
HAUT NIVEAU	•	•
MOYEN HAUT NIVEAU	•	•
MOYEN HAUT NIVEAU	•	•
MOYEN BAS NIVEAU	•	•
MOYEN BAS NIVEAU	•	•
BAS NIVEAU	•	•
BAS NIVEAU	•	•
TRÈS HAUT RELAIS-COM	•	•
TRÈS HAUT RELAIS-NO	•	•
HAUT RELAIS-COM	•	•
HAUT RELAIS-NO	•	•
MOYEN HAUT NIVEAU RELAIS-COM	•	•
MOYEN HAUT NIVEAU RELAIS-NO	•	•
MOYEN BAS NIVEAU RELAIS-COM	•	•
MOYEN BAS NIVEAU RELAIS-NO	•	•
BAS NIVEAU RELAIS-COM	•	•
BAS NIVEAU RELAIS-NO	•	•

## AL101 Overfill Protection Device, Indoor Alarm Part No.: AL101-5-5R-24VAC-FS Indoor Fail Safe Alarm Panel

The Model AL101-5-5R-24VAC-FS is an indoor fail safe alarm panel that accepts five switch contact inputs and provides an audible alarm signal when the external contacts are opened. The white pilot light indicates the 120 VAC power. The TEST push-button is a momentary button that turns on the five red lights and the horn. A transformer provides 24VAC output to the switches. The red pilot lights provide the visual alarm indication for each alarm contact. The MUTE push-button is a momentary button that mutes the horn for the five alarm inputs. In the event of a power failure the alarm will come back on with the power. The red light remains on until the alarm condition is corrected. The alarm circuit resets automatically. The panel also has a relay dry contact output for each switch input. It must be mounted in a non-hazardous location. Use Ktech float switches for the alarm input contacts. (NO/NC) normal refers to the shelf state of the relay.

### Electrical Specifications

- 120 VAC, 60 Hz, 200mA
- 24VAC output to switches
- N.C. Switch input at terminals **3&4, 5&6, 7&8, 9&10, 11&12**
- Relay output contacts at terminals **13&14, 15&16, 17&18, 19&20, 21&22**
- Wire Gauge Range is 20-10AWG
- Buzzer -- 95 dB @ 1 ft.

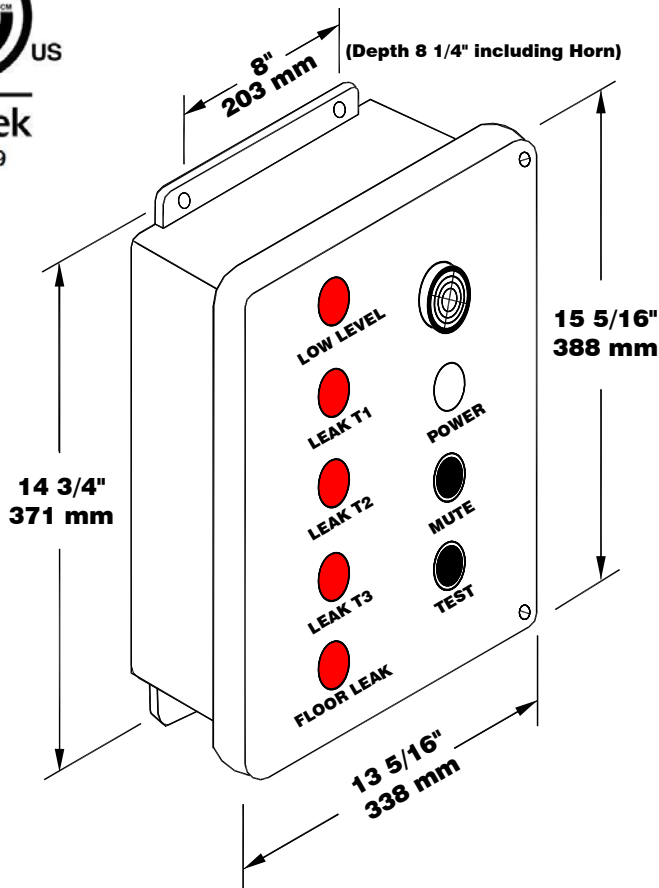


LISTED  
OVERFILL  
PROTECTION  
DEVICES  
4YC9

CAN/ULC-S661-10



Certified to CSA C22.2 No.205 and Conforms to UL2017  
CAUTION: REFER TO INSTRUCTIONS BEFORE OPERATING ALARMS



	120VAC - Line	• 1 •
	Neutral	• 2 •
Normally Closed Dry Contact Float Switch Inputs (24Vac Output to Switches)	LOW LEVEL	• 3 •
	LOW LEVEL	• 4 •
	LEAK T1	• 5 •
	LEAK T1	• 6 •
	LEAK T2	• 7 •
	LEAK T2	• 8 •
	LEAK T3	• 9 •
	LEAK T3	• 10 •
	FLOOR LEAK	• 11 •
	FLOOR LEAK	• 12 •
Dry Contact Outputs	LOW LEVEL RELAY-COM	• 13 •
	LOW LEVEL RELAY-NO	• 14 •
	LEAK T1 RELAY-COM	• 15 •
	LEAK T1 RELAY-NO	• 16 •
	LEAK T2 RELAY-COM	• 17 •
	LEAK T2 RELAY-NO	• 18 •
	LEAK T3 RELAY-COM	• 19 •
	LEAK T3 RELAY-NO	• 20 •
	FLOOR LEAK RELAY-COM	• 21 •
	FLOOR LEAK RELAY-NO	• 22 •

## Dispositif anti-débordement AL101, alarme intérieure

### No. d'article : Panneau d'alarme d'intérieur AL101-5-5R-24VAC-FS

Le modèle AL101-5-5R-24VAC-FS est une centrale d'alarme de sécurité intérieure qui accepte cinq entrées de contact de commutateur et fournit un signal d'alarme sonore lorsque les contacts externes sont ouverts. Le voyant blanc indique la tension de 120 VCA. Le bouton-poussoir TEST est un bouton momentané qui allume les cinq feux rouges et le klaxon. Un transformateur fournit une sortie 24 VCA aux commutateurs. Les témoins lumineux rouges fournissent l'indication visuelle d'alarme pour chaque contact d'alarme. Le bouton-poussoir MUTE est un bouton momentané qui coupe le klaxon pour les cinq entrées d'alarme. En cas de panne de courant, l'alarme s'allumera à nouveau. Le voyant rouge reste allumé jusqu'à ce que la condition d'alarme soit corrigée. Le circuit d'alarme se réinitialise automatiquement. Le panneau dispose également d'une sortie de contact sec de relais pour chaque entrée de commutateur. Il doit être monté dans un endroit non dangereux. Utilisez les interrupteurs à flotteur Ktech pour les contacts d'entrée d'alarme. (NO / NC) normal fait référence à l'état de stockage du relais.

### Spécifications électriques

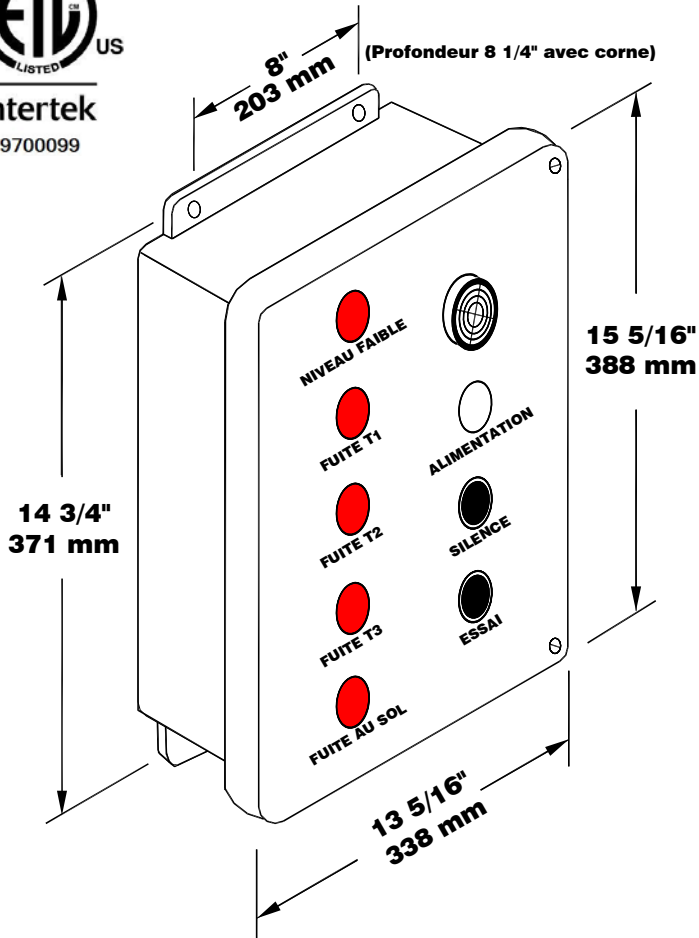
- 120 VCA, 60 Hz, 200mA
- Sortie 24VAC aux commutateurs
- N.F. Entrée de l'interrupteur aux terminaux 3et4, 5et6, 7et8, 9et10, 11et12
- Sorties pour relais aux terminaux 13et14, 15et16, 17et18, 19et20, 21et22
- 20-10AWG
- Sonnerie -- 95 dB @ 1 pied.



CAN/ULC-S661-10



Certifié en vertu de CSA C22.2 No.205 et conforme à la norme UL2017  
MISE EN GARDE: VEUILLEZ CONSULTER LE MODE D'EMPLOI AVANT D'UTILISER L'ALARME



120VCA - LIGNE	• 1 •	
NEUTRE	• 2 •	
NIVEAU FAIBLE	• 3 •	
NIVEAU FAIBLE	• 4 •	
FUIITE T1	• 5 •	
FUIITE T1	• 6 •	
FUIITE T2	• 7 •	
FUIITE T2	• 8 •	
FUIITE T3	• 9 •	
FUIITE T3	• 10 •	
FUIITE AU SOL	• 11 •	
FUIITE AU SOL	• 12 •	
NIVEAU FAIBLE RELAIS-COM	• 13 •	
NIVEAU FAIBLE RELAIS-NO	• 14 •	
FUIITE T1 RELAIS-COM	• 15 •	
FUIITE T1 RELAIS-NO	• 16 •	
FUIITE T2 RELAIS-COM	• 17 •	
FUIITE T2 RELAIS-NO	• 18 •	
FUIITE T3 RELAIS-COM	• 19 •	
FUIITE T3 RELAIS-NO	• 20 •	
FUIITE AU SOL RELAIS-COM	• 21 •	
FUIITE AU SOL RELAIS-NO	• 22 •	

Entrée du contact sec (Sortie 24VAC aux Commutateurs)

Sortie contact sec



## AL101 Leak Protection Device, Indoor Alarm Part No.: AL101-5-5R-FS Indoor Alarm Panel

The Model AL101-5-5R-FS is an Indoor alarm panel that accepts five switch contact inputs and provides an audible alarm signal when the external contacts are opened. It must be mounted in a non-hazardous location. The white pilot light indicates the 120 VAC power. The TEST push-button is a momentary button that turns on the five red lights and the horn. The red pilot lights provide the visual alarm indication for each alarm contact. The MUTE push-button is a momentary button that mutes the horn for the five alarm inputs. In the event of a power failure the alarm will come back on with the power. The red light remains on until the alarm condition is corrected. The alarm circuit resets automatically. The panel also has a relay dry contact output for each switch input. Use Ktech float switches for the alarm input contacts.

### Electrical Specifications

- 120 VAC, 60 Hz, 150mA
- Switch inputs at terminals **3&4, 5&6, 7&8, 9&10, 11&12**
- Relay outputs at terminals **13&14, 15&16, 17&18, 19&20, 21&22**
- Wire Gauge Range is 20-10AWG
- Buzzer -- 95 dB @ 1 ft.

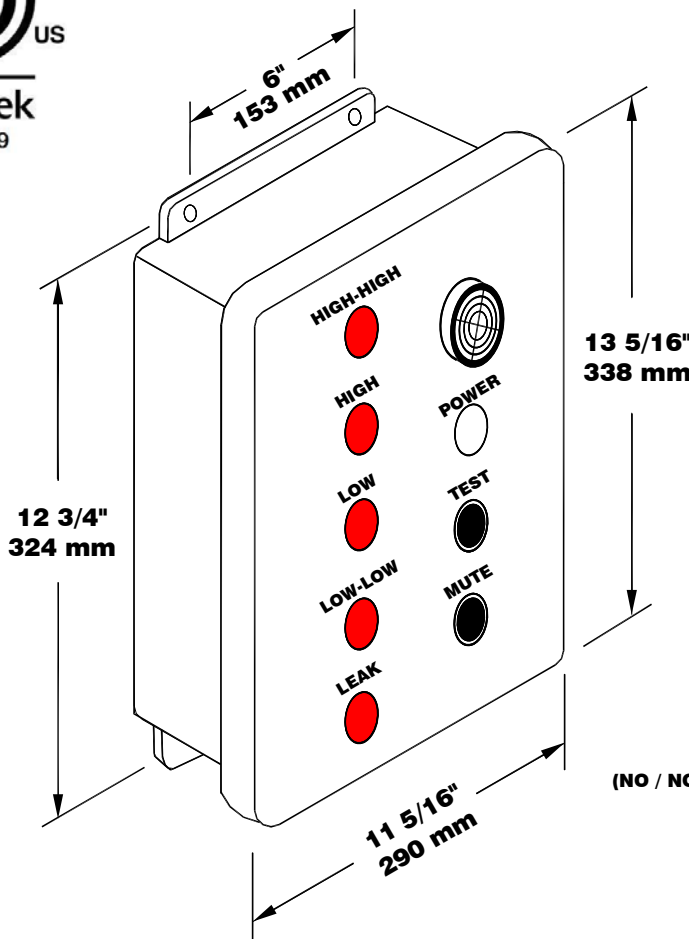


LISTED OVERFILL  
PROTECTION DEVICES &  
NONVOLUMETRIC  
LEAK DETECTION DEVICES  
4YC9

CAN/ULC-S661-10  
CAN/ULC-S675.2-14



Certified to CSA C22.2 No.205 and Conforms to UL2017  
CAUTION: REFER TO INSTRUCTIONS BEFORE OPERATING ALARMS



	120VAC - Line	1	2	
	Neutral	3	4	
Normally Closed Dry Contact Switch Inputs	HIGH-HIGH	5	6	
	HIGH-HIGH	7	8	
	HIGH	9	10	
	HIGH	11	12	
	LOW	13	14	
	LOW	15	16	
	LOW-LOW	17	18	
	LOW-LOW	19	20	
	LEAK	21	22	
	LEAK			
	Dry Contact Outputs	HIGH-HIGH RELAY-C		
		HIGH-HIGH RELAY-NO		
HIGH RELAY-C				
HIGH RELAY-NO				
LOW RELAY-C				
LOW RELAY-NO				
LOW-LOW RELAY-C				
LOW-LOW RELAY-NO				
LEAK RELAY-C				
LEAK RELAY-NO				

(NO / NC) normal refers to the shelf state of the relay.




## AL101 Dispositif de protection contre les fuites, alarme intérieure No. d'article : Panneau d'alarme unique d'intérieur AL101-5-5R-FS

Le modèle AL101-5-5R-FS est un panneau d'alarme d'intérieur qui accepte cinq entrées de contact de commutateur et fournit un signal d'alarme sonore lorsque les contacts externes sont ouverts. Il doit être monté dans un endroit non dangereux. Le témoin lumineux blanc indique l'alimentation 120 VAC. Le bouton-poussoir TEST est un bouton momentané qui allume les cinq lumières rouges et le klaxon. Les voyants rouges fournissent l'indication visuelle d'alarme pour chaque contact d'alarme. Le bouton-poussoir MUTE est un bouton momentané qui coupe le klaxon des cinq entrées d'alarme. En cas de panne de courant, l'alarme se rallumera avec le courant. Le voyant rouge reste allumé jusqu'à ce que la condition d'alarme soit corrigée. Le circuit d'alarme se réinitialise automatiquement. Le panneau a également une sortie de contact sec de relais pour chaque entrée de commutateur. Utilisez des interrupteurs à flotteur Ktech pour les contacts d'entrée d'alarme.

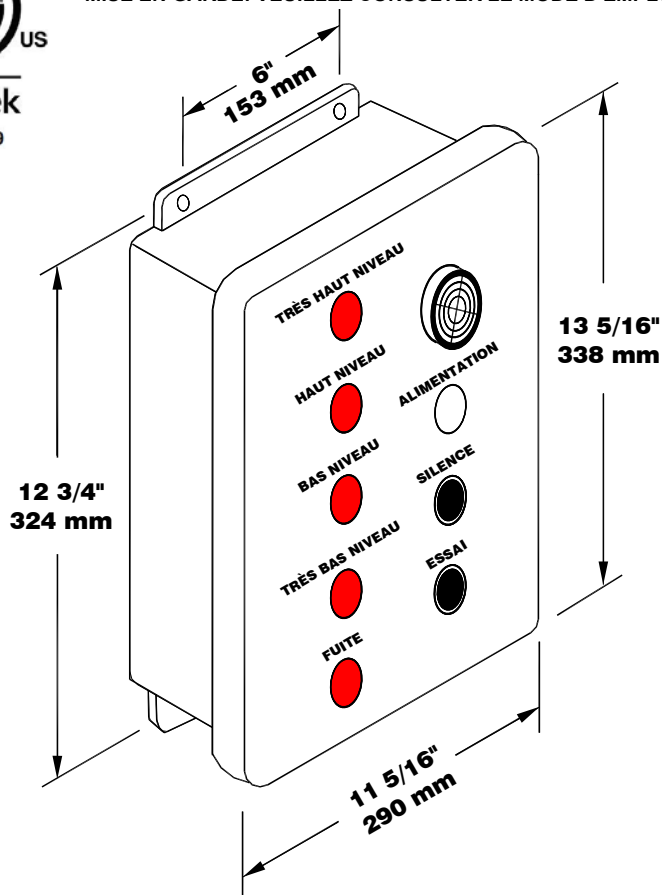
### Spécifications électriques



- 120 VCA, 60 Hz, 150mA
- Entrées pour interrupteurs aux bornes **3et4, 5et6, 7et8, 9et10, 11et12**
- Sorties pour relais aux bornes **13et14, 15et16, 17et18, 19et20, 21et22**
- 20-10AWG
- Sonnerie -- 95 dB @ 1 pied.

 Dispositifs anti-débordement enregistrés & Dispositifs de détection des fuites non volumétriques 4YC9  
CAN/ULC-S661-10  
CAN/ULC-S675.2-14



Certifié en vertu de CSA C22.2 No.205 et conforme à la norme UL2017  
MISE EN GARDE: VEUILLEZ CONSULTER LE MODE D'EMPLOI AVANT D'UTILISER L'ALARME



		
120VCA - LIGNE	• 1 •	
NEUTRE	• 2 •	
TRÈS HAUT	• 3 •	
TRÈS HAUT	• 4 •	
HAUT	• 5 •	
HAUT	• 6 •	
BAS	• 7 •	
BAS	• 8 •	
TRÈS BAS	• 9 •	
TRÈS BAS	• 10 •	
FUIITE	• 11 •	
FUIITE	• 12 •	
Sortie contact sec	TRÈS HAUT RELAIS-COM	• 13 •
	TRÈS HAUT RELAIS-NO	• 14 •
	HAUT RELAIS-COM	• 15 •
	HAUT RELAIS-NO	• 16 •
	BAS RELAIS-COM	• 17 •
	BAS RELAIS-NO	• 18 •
	TRÈS BAS RELAIS-COM	• 19 •
	TRÈS BAS RELAIS-NO	• 20 •
	FUIITE RELAIS-COM	• 21 •
	FUIITE RELAIS-NO	• 22 •

(NO / NC) se réfère normalement à l'état du relais de la tablette.

## AL101 Leak Protection Device, Indoor Alarm Part No.: AL101-5-5R Indoor Alarm Panel

The Model AL101-5-5R is an Indoor alarm panel that accepts five switch contact inputs and provides an audible alarm signal when the external contacts are closed. It must be mounted in a non-hazardous location. The white pilot light indicates the 120 VAC power. The TEST push-button is a momentary button that turns on the five red lights and the horn. The red pilot lights provide the visual alarm indication for each alarm contact. The MUTE push-button is a momentary button that mutes the horn for the five alarm inputs. In the event of a power failure the alarm will come back on with the power. The red light remains on until the alarm condition is corrected. The alarm circuit resets automatically. The panel also has a relay dry contact output for each switch input. Use Ktech float switches for the alarm input contacts.

### Electrical Specifications

- 120 VAC, 60 Hz, 150mA
- Switch inputs at terminals **3&4, 5&6, 7&8, 9&10, 11&12**
- Relay outputs at terminals **13&14, 15&16, 17&18, 19&20, 21&22**
- Wire Gauge Range is 20-10AWG
- Buzzer -- 95 dB @ 1 ft.

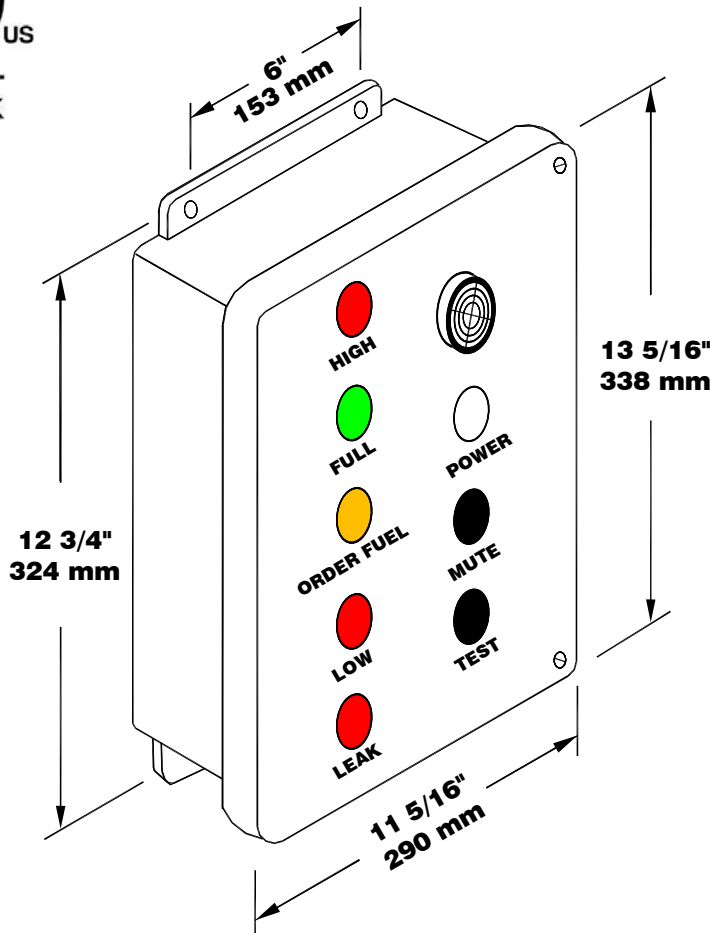


LISTED OVERFILL  
PROTECTION DEVICES &  
NONVOLUMETRIC  
LEAK DETECTION DEVICES  
4YC9

CAN/ULC-S661-10  
CAN/ULC-S675.2-14



Certified to CSA C22.2 No.205 and Conforms to UL2017  
CAUTION: REFER TO INSTRUCTIONS BEFORE OPERATING ALARMS




120VAC - Line	+ 1 +
Neutral	+ 2 +
HIGH	+ 3 +
HIGH	+ 4 +
FULL	+ 5 +
FULL	+ 6 +
ORDER FUEL	+ 7 +
ORDER FUEL	+ 8 +
LOW	+ 9 +
LOW	+ 10 +
LEAK	+ 11 +
LEAK	+ 12 +
HIGH RELAY-COM	+ 13 +
HIGH RELAY-NO	+ 14 +
FULL RELAY-COM	+ 15 +
FULL RELAY-NO	+ 16 +
ORDER FUEL RELAY-COM	+ 17 +
ORDER FUEL RELAY-NO	+ 18 +
COMMON RELAY-COM	+ 19 +
COMMON RELAY-NO	+ 20 +

## AL101 Dispositif de protection contre les fuites, alarme intérieure No. d'article : Panneau d'alarme unique d'intérieur AL101-5-5R

Le modèle AL101-5-5R est un panneau d'alarme intérieur qui accepte cinq entrées de contact de commutation et fournit un signal d'alarme sonore lorsque les contacts externes sont fermés. Il doit être monté dans un endroit non dangereux. Le témoin lumineux blanc indique la puissance de 120 VCA. Le bouton-poussoir TEST est un bouton momentané qui allume les cinq feux rouges et l'avertisseur sonore. Les témoins lumineux rouges fournissent l'indication visuelle d'alarme pour chaque contact d'alarme. Le bouton-poussoir MUTE est un bouton momentané qui coupe le klaxon pour les cinq entrées d'alarme. En cas de panne de courant, l'alarme se remet en marche. Le voyant rouge reste allumé jusqu'à ce que la condition d'alarme soit corrigée. Le circuit d'alarme se réinitialise automatiquement. Le panneau a également une sortie de contact sec de relais pour chaque entrée de commutateur. Utilisez des interrupteurs à flotteur Ktech pour les contacts d'entrée d'alarme.

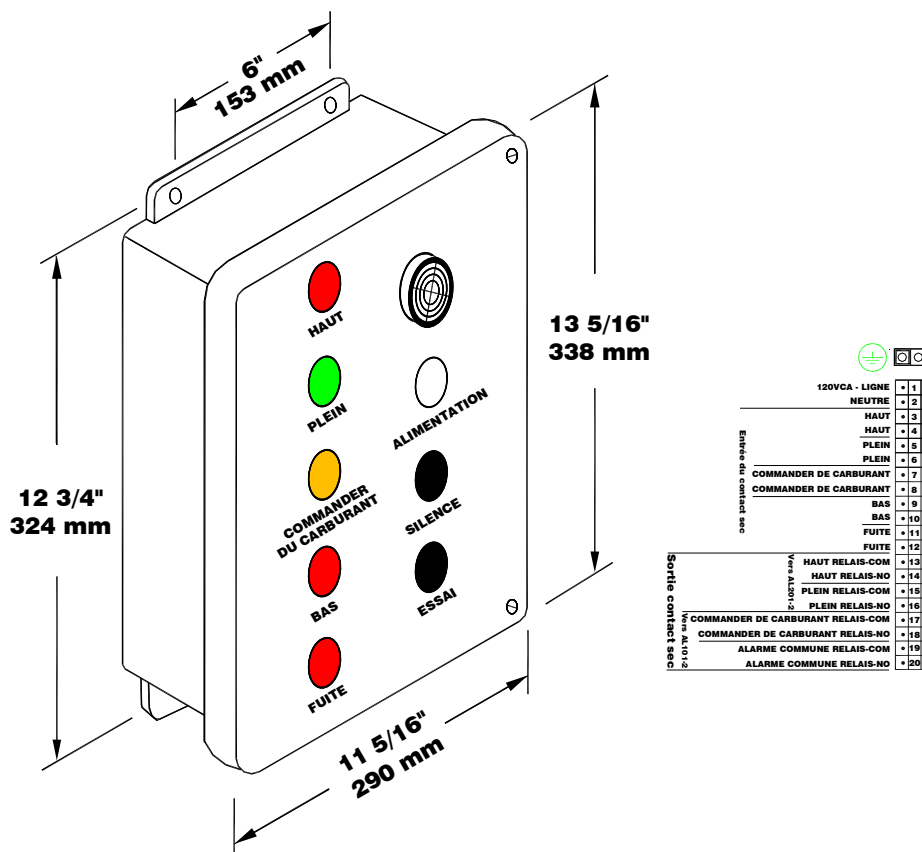
### Spécifications électriques

- 120 VCA, 60 Hz, 150mA
- Entrées pour interrupteurs aux bornes **3et4, 5et6, 7et8, 9et10, 11et12**
- Sorties pour relais aux bornes **13et14, 15et16, 17et18, 19et20, 21et22**
- 20-10AWG
- Sonnerie -- 95 dB @ 1 pied.

 Dispositifs anti-débordement enregistrés & Dispositifs de détection des fuites non volumétriques 4YC9  
CAN/ULC-S661-10  
CAN/ULC-S675.2-14



Certifié en vertu de CSA C22.2 No.205 et conforme à la norme UL2017  
MISE EN GARDE: VEUILLEZ CONSULTER LE MODE D'EMPLOI AVANT D'UTILISER L'ALARME



## AL101 Leak Protection Device, Indoor Alarm Part No.: AL101-5-5R Indoor Alarm Panel

The Model AL101-5-5R is an Indoor alarm panel that accepts five switch contact inputs and provides an audible alarm signal when the external contacts are closed. It must be mounted in a non-hazardous location. The white pilot light indicates the 120 VAC power. The TEST push-button is a momentary button that turns on the five red lights and the horn. The red pilot lights provide the visual alarm indication for each alarm contact. The MUTE push-button is a momentary button that mutes the horn for the five alarm inputs. In the event of a power failure the alarm will come back on with the power. The red light remains on until the alarm condition is corrected. The alarm circuit resets automatically. The panel also has a relay dry contact output for each switch input. Use Ktech float switches for the alarm input contacts.

### Electrical Specifications

- 120 VAC, 60 Hz, 150mA
- Switch inputs at terminals **3&4, 5&6, 7&8, 9&10, 11&12**
- Relay outputs at terminals **13&14, 15&16, 17&18, 19&20, 21&22**
- Wire Gauge Range is 20-10AWG
- Buzzer -- 95 dB @ 1 ft.

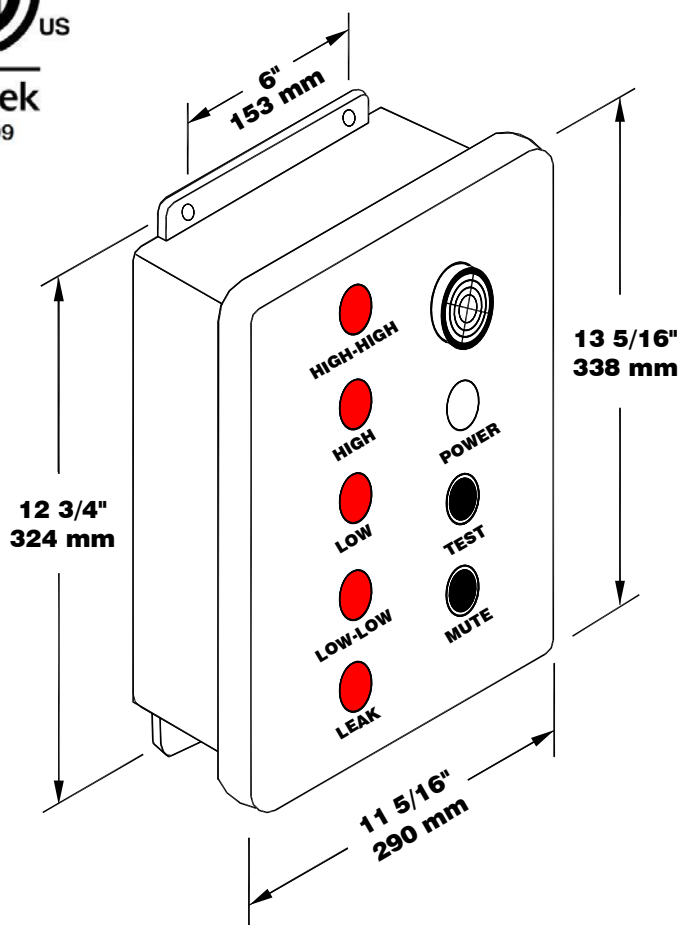


LISTED OVERFILL  
PROTECTION DEVICES &  
NONVOLUMETRIC  
LEAK DETECTION DEVICES  
4YC9

CAN/ULC-S661-10  
CAN/ULC-S675.2-14



Certified to CSA C22.2 No.205 and Conforms to UL2017  
CAUTION: REFER TO INSTRUCTIONS BEFORE OPERATING ALARMS



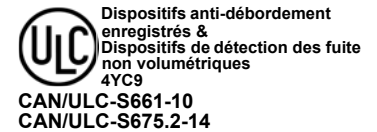
<b>120VAC - Line</b>	• 1 •		
<b>Neutral</b>	• 2 •		
<b>Contact Switch Inputs</b>	<b>HIGH-HIGH</b>	• 3 •	
	<b>HIGH-HIGH</b>	• 4 •	
	<b>HIGH</b>	• 5 •	
	<b>HIGH</b>	• 6 •	
	<b>LOW</b>	• 7 •	
	<b>LOW</b>	• 8 •	
	<b>LOW-LOW</b>	• 9 •	
	<b>LOW-LOW</b>	• 10 •	
	<b>LEAK</b>	• 11 •	
	<b>LEAK</b>	• 12 •	
<b>Dry Contact Outputs</b>	<b>HIGH-HIGH RELAY-C</b>	• 13 •	
	<b>HIGH-HIGH RELAY-NO</b>	• 14 •	
	<b>HIGH RELAY-C</b>	• 15 •	
	<b>HIGH RELAY-NO</b>	• 16 •	
	<b>LOW RELAY-C</b>	• 17 •	
	<b>LOW RELAY-NO</b>	• 18 •	
	<b>LOW-LOW RELAY-C</b>	• 19 •	
	<b>LOW-LOW RELAY-NO</b>	• 20 •	
	<b>LEAK RELAY-C</b>	• 21 •	
	<b>LEAK RELAY-NO</b>	• 22 •	

## AL101 Dispositif de protection contre les fuites, alarme intérieure No. d'article : Panneau d'alarme unique d'intérieur AL101-5-5R

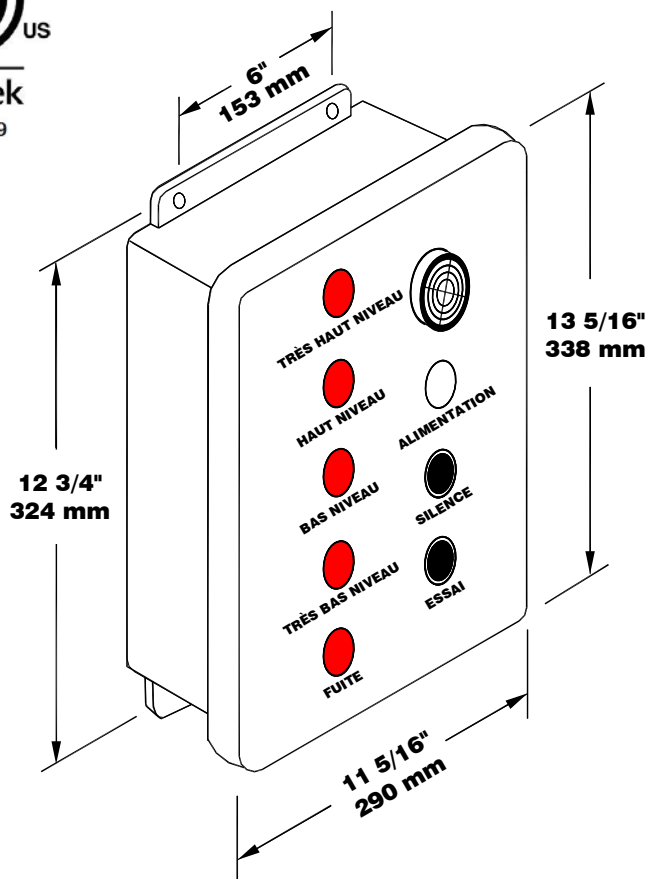
Le modèle AL101-5-5R est un panneau d'alarme intérieur qui accepte cinq entrées de contact de commutation et fournit un signal d'alarme sonore lorsque les contacts externes sont fermés. Il doit être monté dans un endroit non dangereux. Le témoin lumineux blanc indique la puissance de 120 VCA. Le bouton-poussoir TEST est un bouton momentané qui allume les cinq feux rouges et l'avertisseur sonore. Les témoins lumineux rouges fournissent l'indication visuelle d'alarme pour chaque contact d'alarme. Le bouton-poussoir MUTE est un bouton momentané qui coupe le klaxon pour les cinq entrées d'alarme. En cas de panne de courant, l'alarme se remet en marche. Le voyant rouge reste allumé jusqu'à ce que la condition d'alarme soit corrigée. Le circuit d'alarme se réinitialise automatiquement. Le panneau a également une sortie de contact sec de relais pour chaque entrée de commutateur. Utilisez des interrupteurs à flotteur Ktech pour les contacts d'entrée d'alarme.

### Spécifications électriques

- 120 VCA, 60 Hz, 150mA
- Entrées pour interrupteurs aux bornes **3et4, 5et6, 7et8, 9et10, 11et12**
- Sorties pour relais aux bornes **13et14, 15et16, 17et18, 19et20, 21et22**
- 20-10AWG
- Sonnerie -- 95 dB @ 1 pied.



Certifié en vertu de CSA C22.2 No.205 et conforme à la norme UL2017  
MISE EN GARDE: VEUILLEZ CONSULTER LE MODE D'EMPLOI AVANT D'UTILISER L'ALARME



120VCA - LIGNE			• 1 •
NEUTRE			• 2 •
TRÈS HAUT			• 3 •
TRÈS HAUT			• 4 •
HAUT			• 5 •
HAUT			• 6 •
BAS			• 7 •
BAS			• 8 •
TRÈS BAS			• 9 •
TRÈS BAS			• 10 •
FUIITE			• 11 •
FUIITE			• 12 •
TRÈS HAUT RELAIS-COM			• 13 •
TRÈS HAUT RELAIS-NO			• 14 •
HAUT RELAIS-COM			• 15 •
HAUT RELAIS-NO			• 16 •
BAS RELAIS-COM			• 17 •
BAS RELAIS-NO			• 18 •
TRÈS BAS RELAIS-COM			• 19 •
TRÈS BAS RELAIS-NO			• 20 •
FUIITE RELAIS-COM			• 21 •
FUIITE RELAIS-NO			• 22 •

## AL101 Leak Protection Device, Indoor Alarm Part No.: AL101-5 Indoor Alarm Panel

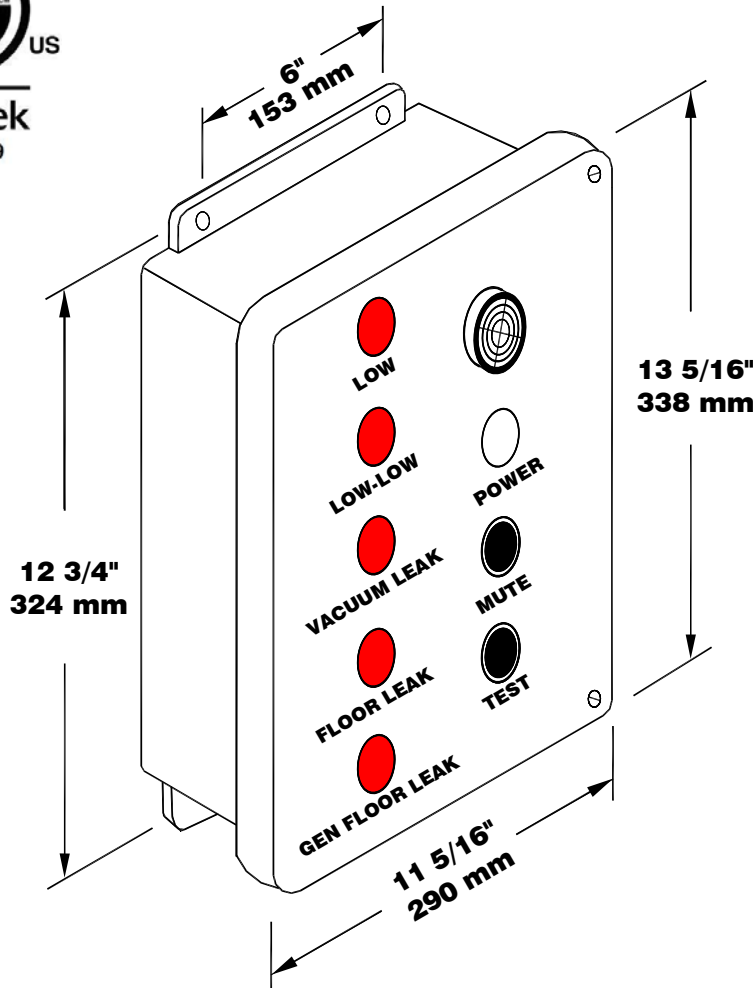
The Model AL101-5 is an Indoor alarm panel that accepts five switch contact inputs and provides an audible alarm signal when the external contacts are closed. It must be mounted in a non-hazardous location. The white pilot light indicates the 120 VAC power. The TEST push-button is a momentary button that turns on the five red lights and the horn. The red pilot lights provide the visual alarm indication for each alarm contact. The MUTE push-button is a momentary button that mutes the horn for the five alarm inputs. In the event of a power failure the alarm will come back on with the power. The red light remains on until the alarm condition is corrected. The alarm circuit resets automatically. Use Ktech float switches for the alarm input contacts.

### Electrical Specifications

- 120 VAC, 60 Hz, 150mA
- Switch inputs at terminals **3&4, 5&6, 7&8, 9&10, 11&12**
- Wire Gauge Range is 20-10AWG
- Buzzer -- 95 dB @ 1 ft.



Certified to CSA C22.2 No.205 and Conforms to UL2017  
CAUTION: REFER TO INSTRUCTIONS BEFORE OPERATING ALARMS



LISTED OVERFILL  
PROTECTION DEVICES &  
NONVOLUMETRIC  
LEAK DETECTION DEVICES  
4YC9

**CAN/ULC-S661-10**  
**CAN/ULC-S675.2-14**

	120VAC - LINE	• 1 •	
	NEUTRAL	• 2 •	
Dry Contact Switch Inputs	LOW	• 3 •	
	LOW	• 4 •	
	LOW-LOW	• 5 •	
	LOW-LOW	• 6 •	
	VACUUM LEAK	• 7 •	
	VACUUM LEAK	• 8 •	
	FLOOR LEAK	• 9 •	
	FLOOR LEAK	• 10 •	
	GEN FLOOR LEAK	• 11 •	
	GEN FLOOR LEAK	• 12 •	

## AL101 Dispositif de protection contre les fuites, alarme intérieure No. d'article : Panneau d'alarme unique d'intérieur AL101-5

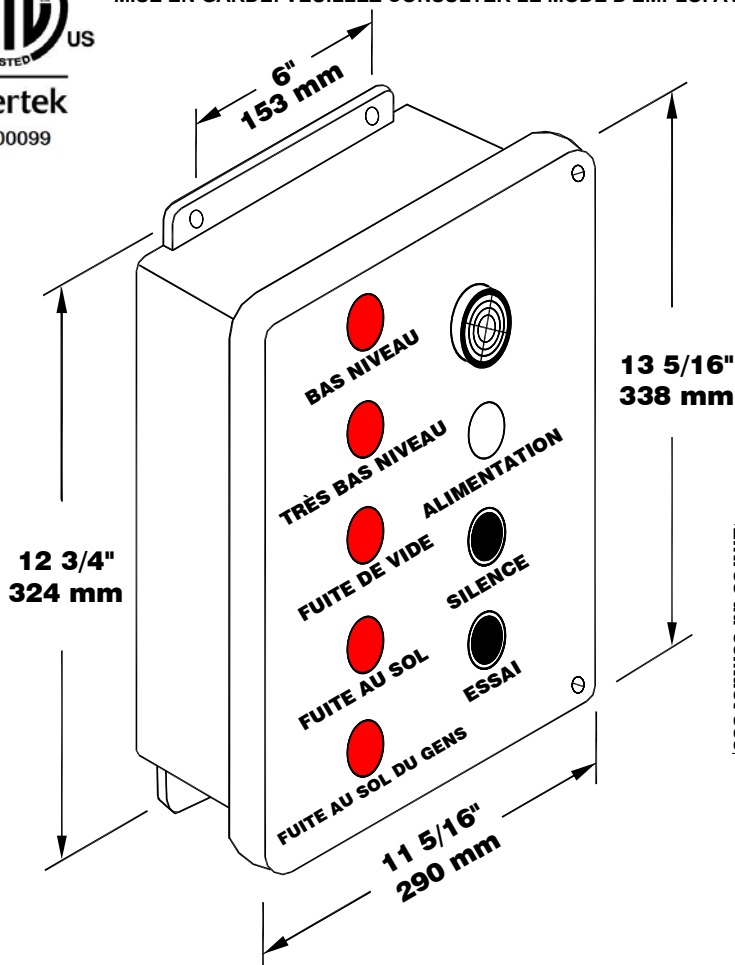
Le modèle AL101-5 est un panneau d'alarme d'intérieur qui accepte cinq entrées de contact de commutateur et fournit un signal d'alarme sonore lorsque les contacts externes sont fermés. Il doit être monté dans un endroit non dangereux. Le témoin lumineux blanc indique l'alimentation 120 VAC. Le bouton-poussoir TEST est un bouton momentané qui allume les cinq lumières rouges et le klaxon. Les voyants rouges fournissent l'indication visuelle d'alarme pour chaque contact d'alarme. Le bouton-poussoir MUTE est un bouton momentané qui coupe le klaxon des cinq entrées d'alarme. En cas de panne de courant, l'alarme se rallumera avec le courant. Le voyant rouge reste allumé jusqu'à ce que la condition d'alarme soit corrigée. Le circuit d'alarme se réinitialise automatiquement. Utilisez des interrupteurs à flotteur Ktech pour les contacts d'entrée d'alarme.

### Spécifications électriques

- 120 VCA, 60 Hz, 150mA
- Entrées pour interrupteurs aux bornes **3et4, 5et6, 7et8, 9et10, 11et12**
- 20-10AWG
- Sonnerie -- 95 dB @ 1 pied.



Certifié en vertu de CSA C22.2 No.205 et conforme à la norme UL2017  
MISE EN GARDE: VEUILLEZ CONSULTER LE MODE D'EMPLOI AVANT D'UTILISER L'ALARME



Dispositifs anti-débordement enregistrés & Dispositifs de détection des fuites non volumétriques 4YC9

CAN/ULC-S661-10  
CAN/ULC-S675.2-14

Entrée du contact sec	
120VCA - LIGNE	• 1 •
NEUTRE	• 2 •
BAS NIVEAU	• 3 •
BAS NIVEAU	• 4 •
TRÈS BAS NIVEAU	• 5 •
TRÈS BAS NIVEAU	• 6 •
FUITE DE VIDE	• 7 •
FUITE DE VIDE	• 8 •
FUITE AU SOL	• 9 •
FUITE AU SOL	• 10 •
FUITE AU SOL DU GÉNÉRATEUR	• 11 •
FUITE AU SOL DU GÉNÉRATEUR	• 12 •



## AL101 Overfill Protection Device, Indoor Alarm Part No.: AL101-6-3TK-3R-FS Indoor Alarm Panel

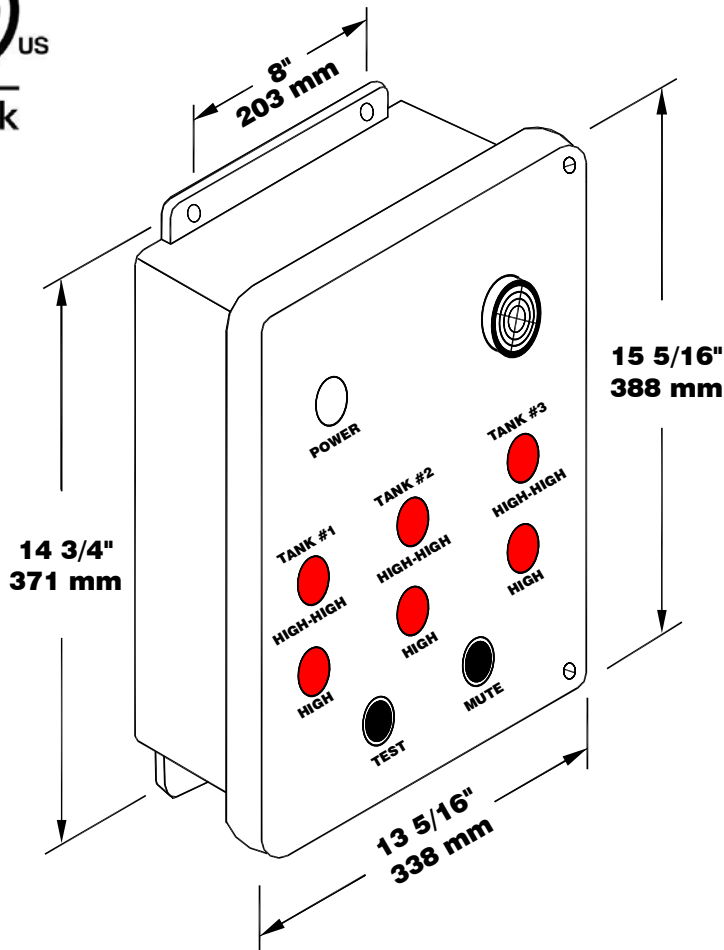
The Model AL101-6-3TK-3R-FS is an Indoor alarm panel that accepts six switch contact inputs and provides an audible alarm signal when the external contacts are opened. It must be mounted in a non-hazardous location. The white pilot light indicates the 120 VAC power. The TEST push-button is a momentary button that turns on the six red lights and the horn. The red pilot lights provide the visual alarm indication for each alarm contact. The MUTE push-button is a momentary button that mutes the horn for the six alarm inputs. The red light remains on until the alarm condition is corrected. The alarm circuit resets automatically. The panel also has a relay dry contact output for each HIGH-HIGH switch input. Use Ktech float switches for the alarm input contacts. (NO / NC) normal refers to the shelf state of the relay.

### Electrical Specifications

- 120 VAC, 60 Hz, 200mA
- Switch inputs at terminals **3&4, 5&6, 7&8, 9&10, 11&12, 13&14**
- N.C. Relay outputs at terminals **15&16, 17&18, 19&20**
- Wire Gauge Range is 20-10AWG
- Buzzer -- 95 dB @ 1 ft.



**Certified to CSA C22.2 No.205 and Conforms to UL2017**  
**CAUTION: REFER TO INSTRUCTIONS BEFORE OPERATING ALARMS**



		120VAC - Line	• 1 •	
		Neutral	• 2 •	
		HIGH-HIGH	• 3 •	
Normally Closed Dry Contact Switch Inputs	TANK #1	HIGH-HIGH	• 4 •	
		HIGH	• 5 •	
		HIGH	• 6 •	
		HIGH-HIGH	• 7 •	
	TANK #2	HIGH-HIGH	• 8 •	
		HIGH	• 9 •	
		HIGH	• 10 •	
		HIGH-HIGH	• 11 •	
	TANK #3	HIGH-HIGH	• 12 •	
		HIGH	• 13 •	
		HIGH	• 14 •	
	Dry Contact Outputs	TANK #1	HIGH-HIGH RELAY-C	• 15 •
			HIGH-HIGH RELAY-NO	• 16 •
		TANK #2	HIGH-HIGH RELAY-C	• 17 •
		HIGH-HIGH RELAY-NO	• 18 •	
TANK #3		HIGH-HIGH RELAY-C	• 19 •	
		HIGH-HIGH RELAY-NO	• 20 •	

## Dispositif anti-débordement AL101, alarme intérieure

No. d'article : Panneau d'alarme unique d'intérieur AL101-6-3TK-3R-FS

Le modèle AL101-6-3TK-3R-FS est un panneau d'alarme intérieur qui accepte six entrées de contact de commutation et fournit un signal d'alarme sonore lorsque les contacts externes sont ouverts. Il doit être installé dans un endroit sécuritaire. Le témoin lumineux blanc indique l'alimentation 120 VCA. Le bouton-poussoir TEST est un bouton à contact momentané qui allume les deux lumières rouges et actionne la sirène. Les témoins lumineux rouges fournissent une indication d'alarme visuelle pour le contact avertisseur. Le bouton-poussoir MUTE est un bouton à contact momentané qui désactive la sirène pour les deux entrées de l'alarme. La lumière rouge demeure allumée jusqu'à ce que la condition de l'alarme soit résolue. Le panneau est équipé d'une sortie relais à contact sec pour chaque interrupteur d'entrée. Utilisez un interrupteur à flotteur Ktech pour le contact d'entrée. (NO / NF) se réfère normalement à l'état du relais de la tablette.

### Spécifications électriques

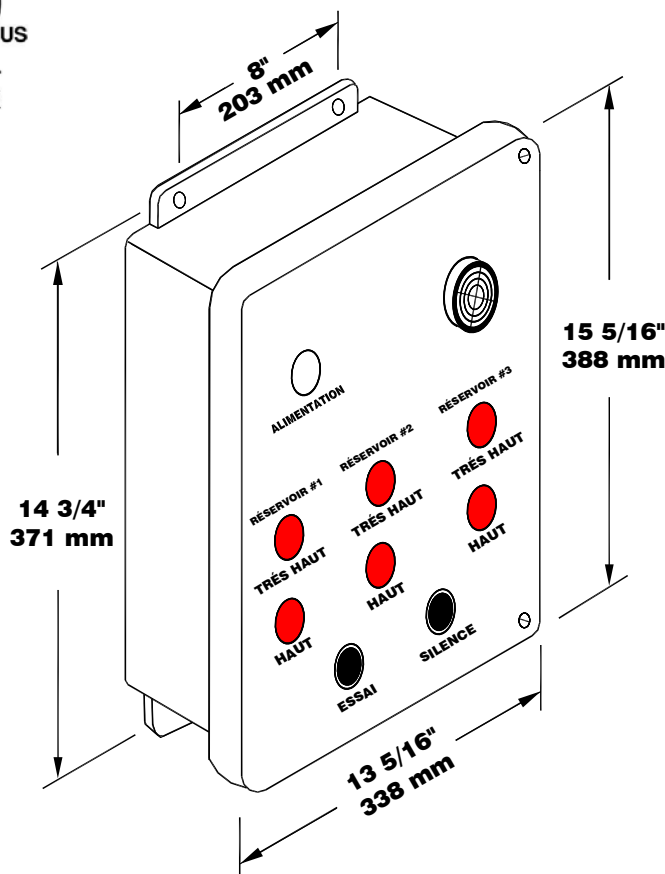
- 120 VCA, 60 Hz, 200mA
- Entrées pour interrupteurs aux bornes 3et4, 5et6, 7et8, 9et10, 11et12, 13et14
- N.F. Sorties pour relais aux bornes 15et16, 17et18, 19et20
- 20-10AWG
- Sonnerie -- 95 dB @ 1 pied.



CAN/ULC-S661-10



Certifié en vertu de CSA C22.2 No.205 et conforme à la norme UL2017  
MISE EN GARDE: VEUILLEZ CONSULTER LE MODE D'EMPLOI AVANT D'UTILISER L'ALARME



120VCA - LIGNE		1
NEUTRE		2
TRÈS HAUT		3
TRÈS HAUT		4
RÉSÉROIR #1	TRÈS HAUT	5
	HAUT	6
TRÈS HAUT		7
RÉSÉROIR #2	TRÈS HAUT	8
	HAUT	9
TRÈS HAUT		10
RÉSÉROIR #3	TRÈS HAUT	11
	TRÈS HAUT	12
HAUT		13
HAUT		14
RÉSÉROIR #1	TRÈS HAUT RELAIS COM	15
	TRÈS HAUT RELAIS NO	16
RÉSÉROIR #2	TRÈS HAUT RELAIS COM	17
	TRÈS HAUT RELAIS NO	18
RÉSÉROIR #3	TRÈS HAUT RELAIS COM	19
	TRÈS HAUT RELAIS NO	20

Entrée du contacteur à contact sec normalement fermé

Sortie contact sec

## AL101 Overfill Protection Device, Indoor Alarm Part No.: AL101-6-3TK-3R Indoor Alarm Panel

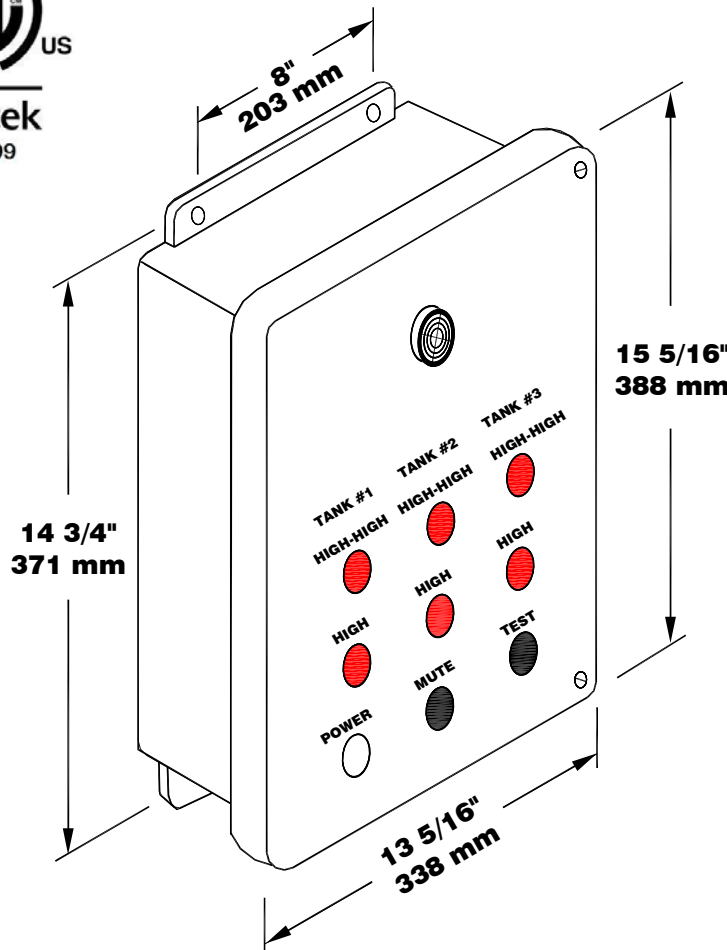
The Model AL101-6-3TK-3R is an Indoor alarm panel that accepts six switch contact inputs and provides an audible alarm signal when the external contacts are closed. It must be mounted in a non-hazardous location. The white pilot light indicates the 120 VAC power. The test push-button is a momentary button that turns on the six red lights and the horn. The red pilot lights provide the visual alarm indication for each alarm contact. The mute push-button is a momentary button that mutes the horn for the six alarm inputs. The red light remains on until the alarm condition is corrected. The alarm circuit resets automatically. The panel also has a relay dry contact output for each HIGH-HIGH switch input. Use Ktech float switches for the alarm input contacts. (NO / NC) normal refers to the shelf state of the relay.

### Electrical Specifications

- 120 VAC, 60 Hz, 200mA
- Switch inputs at terminals **3&4, 5&6, 7&8, 9&10, 11&12, 13&14**
- N.C. Relay outputs at terminals **15&16, 17&18, 19&20**
- Wire Gauge Range is 20-10AWG
- Buzzer -- 95 dB @ 1 ft.



**Certified to CSA C22.2 No.205 and Conforms to UL2017**  
**CAUTION: REFER TO INSTRUCTIONS BEFORE OPERATING ALARMS**



Dry Contact Float Switch Inputs		TANK #1	HIGH-HIGH	• 4 •
			HIGH	• 5 •
			HIGH	• 6 •
			HIGH-HIGH	• 7 •
		TANK #2	HIGH-HIGH	• 8 •
			HIGH	• 9 •
			HIGH	• 10 •
			HIGH-HIGH	• 11 •
		TANK #3	HIGH-HIGH	• 12 •
			HIGH	• 13 •
			HIGH	• 14 •
	Dry Contact Outputs	TANK #1	HIGH-HIGH RELAY-COM	• 15 •
		HIGH-HIGH RELAY-NC	• 16 •	
TANK #2		HIGH-HIGH RELAY-COM	• 17 •	
		HIGH-HIGH RELAY-NC	• 18 •	
TANK #3		HIGH-HIGH RELAY-COM	• 19 •	
		HIGH-HIGH RELAY-NC	• 20 •	

(NO / NC) normal refers to the shelf state of the relay.

## Dispositif anti-débordement AL101, alarme intérieure

### No. d'article : Panneau d'alarme unique d'intérieur AL101-6-3TK-3R

Le modèle AL101-6-3TK-3R est un panneau d'alarme intérieur qui prend en charge une entrée d'interrupteur de contact et fournit un signal d'alarme sonore lorsque le contact externe est fermé. Il doit être installé dans un endroit sécuritaire. Le témoin lumineux blanc indique l'alimentation 120 VCA. Le bouton-poussoir TEST est un bouton à contact momentané qui allume les deux lumières rouges et actionne la sirène. Les témoins lumineux rouges fournissent une indication d'alarme visuelle pour le contact avertisseur. Le bouton-poussoir MUTE est un bouton à contact momentané qui désactive la sirène pour les deux entrées de l'alarme. La lumière rouge demeure allumée jusqu'à ce que la condition de l'alarme soit résolue. Le panneau est équipé d'une sortie relais à contact sec pour chaque interrupteur d'entrée. Utilisez un interrupteur à flotteur Ktech pour le contact d'entrée. (NO / NF) se réfère normalement à l'état du relais de la tablette.

### Spécifications électriques

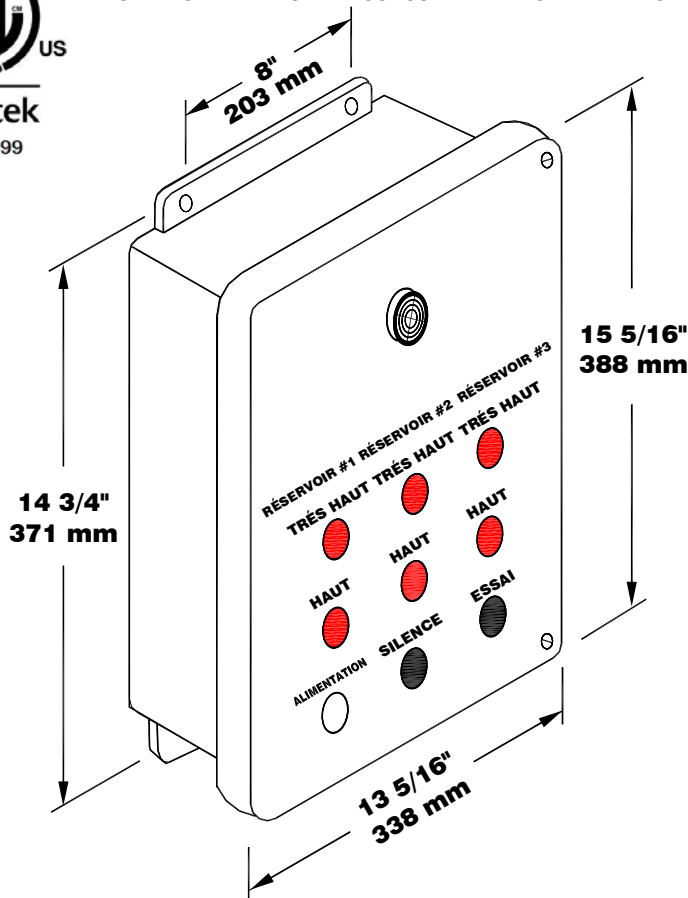
- 120 VCA, 60 Hz, 200mA
- Entrées pour interrupteurs aux bornes 3et4, 5et6, 7et8, 9et10, 11et12, 13et14
- N.F. Sorties pour relais aux bornes 15et16, 17et18, 19et20
- 20-10AWG
- Sonnerie -- 95 dB @ 1 pied.



CAN/ULC-S661-10



Certifié en vertu de CSA C22.2 No.205 et conforme à la norme UL2017  
MISE EN GARDE: VEUILLEZ CONSULTER LE MODE D'EMPLOI AVANT D'UTILISER L'ALARME



		LIGNE	1	2	3	4	5	6	7	8	9	10	11	12	13	14	15	16	17	18	19	20	
		NEUTRE																					
		TRÈS HAUT																					
Entrée du contact sec	RÉSERVOIR #1	TRÈS HAUT																					
		HAUT																					
	RÉSERVOIR #2	TRÈS HAUT																					
		HAUT																					
	RÉSERVOIR #3	TRÈS HAUT																					
		HAUT																					
Sortie contact sec	RÉSERVOIR #1	TRÈS HAUT RELAIS COM																					
		TRÈS HAUT RELAIS NF																					
	RÉSERVOIR #2	TRÈS HAUT RELAIS COM																					
		TRÈS HAUT RELAIS NF																					
	RÉSERVOIR #3	TRÈS HAUT RELAIS COM																					
		TRÈS HAUT RELAIS NF																					

(NO / NC) se réfère normalement à l'état du relais de la tablette.

## AL101 Overfill Protection Device, Indoor Alarm Part No.: AL101-6-3TK-3R Indoor Alarm Panel

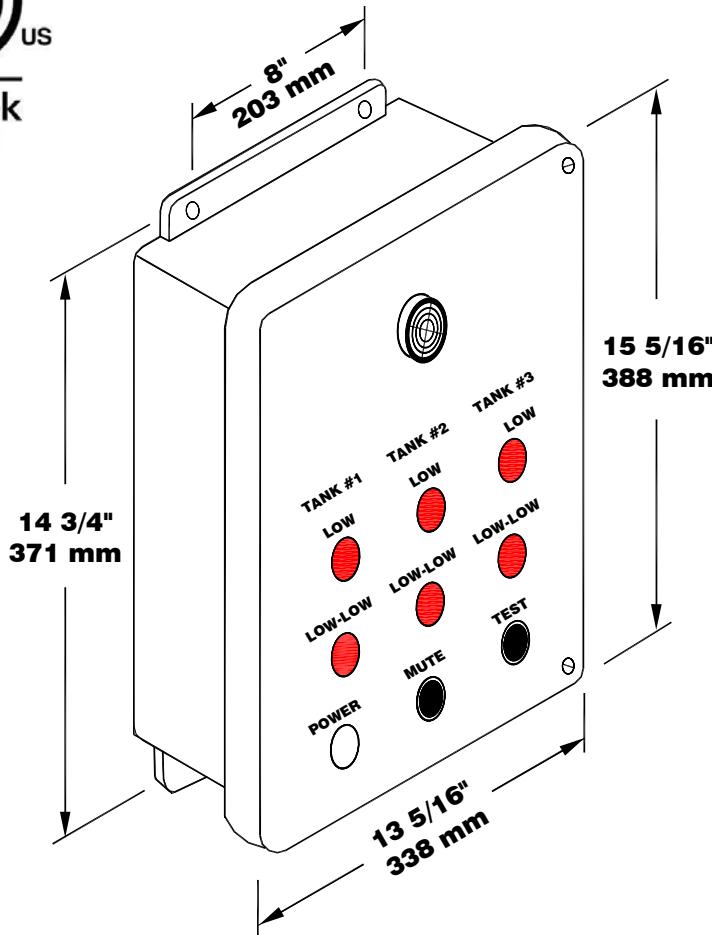
The Model AL101-6-3TK-3R is an Indoor alarm panel that accepts six switch contact inputs and provides an audible alarm signal when the external contacts are closed. It must be mounted in a non-hazardous location. The white pilot light indicates the 120 VAC power. The TEST push-button is a momentary button that turns on the six red lights and the horn. The red pilot lights provide the visual alarm indication for each alarm contact. The MUTE push-button is a momentary button that mutes the horn for the six alarm inputs. The red light remains on until the alarm condition is corrected. The alarm circuit resets automatically. The panel also has a relay dry contact output for each LOW-LOW switch input. Use Ktech float switches for the alarm input contacts. (NO / NC) normal refers to the shelf state of the relay.

### Electrical Specifications

- 120 VAC, 60 Hz, 200mA
- Switch inputs at terminals **3&4, 5&6, 7&8, 9&10, 11&12, 13&14**
- N.C. Relay outputs at terminals **15&16, 17&18, 19&20**
- Wire Gauge Range is 20-10AWG
- Buzzer -- 95 dB @ 1 ft.



Certified to CSA C22.2 No.205 and Conforms to UL2017  
CAUTION: REFER TO INSTRUCTIONS BEFORE OPERATING ALARMS



	120VAC - LINE	1	2
	NEUTRAL	3	4
	LOW	5	6
Dry Contact Float Switch Inputs	TANK #1	7	8
	LOW-LOW	9	10
	LOW-LOW	11	12
	TANK #2	13	14
	LOW	15	16
	LOW-LOW	17	18
Dry Contact Outputs	TANK #3	19	20
	LOW-LOW	21	22
	LOW-LOW	23	24
	TANK #1	25	26
	LOW-LOW RELAY-COM	27	28
	LOW-LOW RELAY-NC	29	30

## Dispositif anti-débordement AL101, alarme intérieure

### No. d'article : Panneau d'alarme unique d'intérieur AL101-6-3TK-3R

Le modèle AL101-6-3TK-3R est un panneau d'alarme intérieur qui prend en charge une entrée d'interrupteur de contact et fournit un signal d'alarme sonore lorsque le contact externe est fermé. Il doit être installé dans un endroit sécuritaire. Le témoin lumineux blanc indique l'alimentation 120 VCA. Le bouton-poussoir TEST est un bouton à contact momentané qui allume les deux lumières rouges et actionne la sirène. Les témoins lumineux rouges fournissent une indication d'alarme visuelle pour le contact avertisseur. Le bouton-poussoir MUTE est un bouton à contact momentané qui désactive la sirène pour les deux entrées de l'alarme. La lumière rouge demeure allumée jusqu'à ce que la condition de l'alarme soit résolue. Le panneau est équipé d'une sortie relais à contact sec pour chaque interrupteur d'entrée. Utilisez un interrupteur à flotteur Ktech pour le contact d'entrée. (NO / NF) se réfère normalement à l'état du relais de la tablette.

### Spécifications électriques

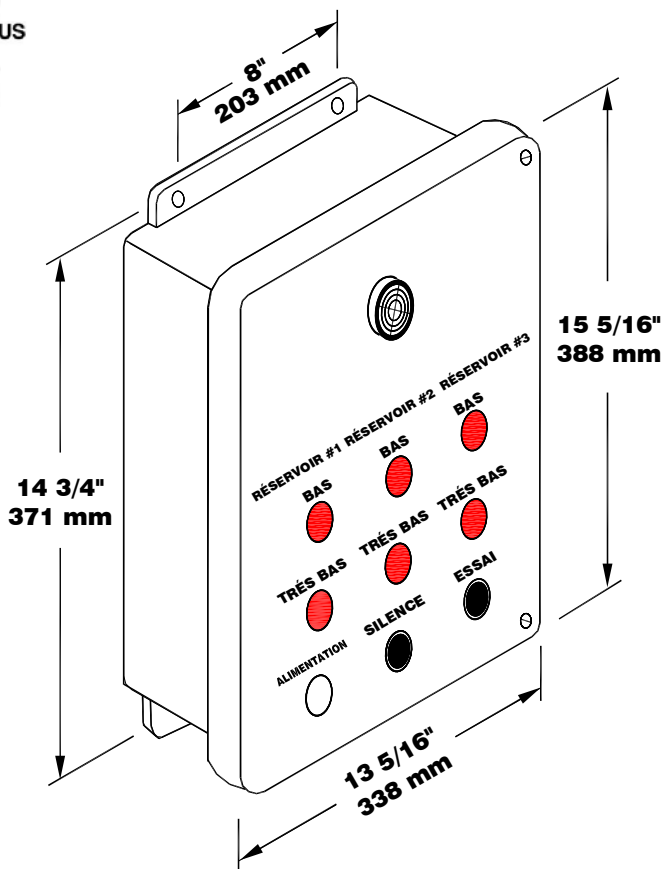
- 120 VCA, 60 Hz, 200mA
- Entrées pour interrupteurs aux bornes 3et4, 5et6, 7et8, 9et10, 11et12, 13et14
- N.F. Sorties pour relais aux bornes 15et16, 17et18, 19et20
- 20-10AWG
- Sonnerie -- 95 dB @ 1 pied.



CAN/ULC-S661-10



Certifié en vertu de CSA C22.2 No.205 et conforme à la norme UL2017  
MISE EN GARDE: VEUILLEZ CONSULTER LE MODE D'EMPLOI AVANT D'UTILISER L'ALARME



Entrées de Contact Sec		
120VCA - LIGNE		• 1 •
NEUTRE		• 2 •
BAS		• 3 •
BAS		• 4 •
RÉSERVOIR #1 TRÈS BAS		• 5 •
TRÈS BAS		• 6 •
BAS		• 7 •
BAS		• 8 •
RÉSERVOIR #2 TRÈS BAS		• 9 •
TRÈS BAS		• 10 •
BAS		• 11 •
BAS		• 12 •
RÉSERVOIR #3 TRÈS BAS		• 13 •
TRÈS BAS		• 14 •
TRÈS BAS RELAIS COM		• 15 •
RÉSERVOIR #1 TRÈS BAS RELAIS NF		• 16 •
TRÈS BAS RELAIS COM		• 17 •
RÉSERVOIR #2 TRÈS BAS RELAIS NF		• 18 •
TRÈS BAS RELAIS COM		• 19 •
RÉSERVOIR #3 TRÈS BAS RELAIS NF		• 20 •



## AL101 Overfill Protection Device, Indoor Alarm Part No.: AL101-6-3TK-6R-FS Indoor Alarm Panel

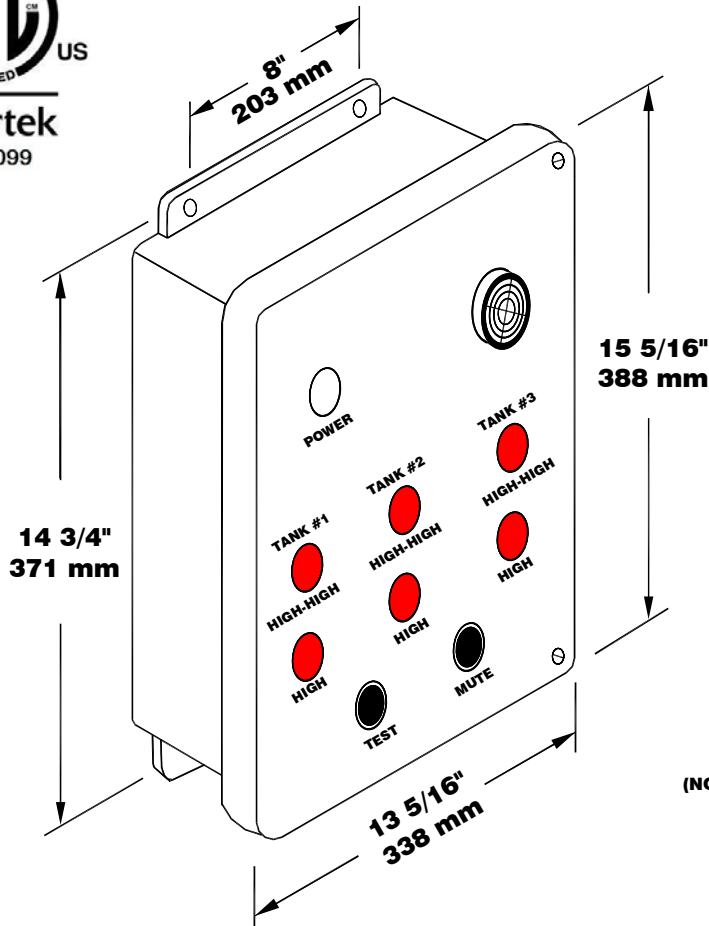
The Model AL101-6-3TK-6R-FS is an Indoor alarm panel that accepts six switch contact inputs and provides an audible alarm signal when the external contacts are opened. It must be mounted in a non-hazardous location. The white pilot light indicates the 120 VAC power. The TEST push-button is a momentary button that turns on the six red lights and the horn. The red pilot lights provide the visual alarm indication for each alarm contact. The MUTE push-button is a momentary button that mutes the horn for the six alarm inputs. In the event of a power failure the alarm will come back on with the power. The red light remains on until the alarm condition is corrected. The alarm circuit resets automatically. The panel also has a relay dry contact output for each switch input. Use Ktech float switches for the alarm input contacts. (NO / NC) normal refers to the shelf state of the relay.

### Electrical Specifications

- 120 VAC, 60 Hz, 200mA
- Switch inputs at terminals **3&4, 5&6, 7&8, 9&10, 11&12, 13&14**
- Relay outputs at terminals **15&16, 17&18, 19&20, 21&22, 23&24, 25&26**
- Wire Gauge Range is 20-10AWG
- Buzzer -- 95 dB @ 1 ft.



Certified to CSA C22.2 No.205 and Conforms to UL2017  
CAUTION: REFER TO INSTRUCTIONS BEFORE OPERATING ALARMS



		120VAC - Line	1	
		Neutral	2	
		HIGH-HIGH	3	
Normally Closed Dry Contact Switch Inputs	TANK #1	HIGH-HIGH	4	
		HIGH	5	
		HIGH	6	
		HIGH-HIGH	7	
	TANK #2	HIGH-HIGH	8	
		HIGH	9	
		HIGH	10	
		HIGH-HIGH	11	
	TANK #3	HIGH-HIGH	12	
		HIGH	13	
		HIGH	14	
			HIGH-HIGH RELAY-C	15
			HIGH-HIGH RELAY-NO	16
	Dry Contact Outputs	TANK #1	HIGH RELAY-C	17
		HIGH RELAY-NO	18	
		HIGH-HIGH RELAY-C	19	
		HIGH-HIGH RELAY-NO	20	
TANK #2		HIGH RELAY-C	21	
		HIGH RELAY-NO	22	
		HIGH-HIGH RELAY-C	23	
		HIGH-HIGH RELAY-NO	24	
TANK #3		HIGH RELAY-C	25	
	HIGH RELAY-NO	26		

(NO / NC) normal refers to the shelf state of the relay.



## Dispositif anti-débordement AL101, alarme intérieure

### No. d'article : Panneau d'alarme unique d'intérieur AL101-6-3TK-6R-FS

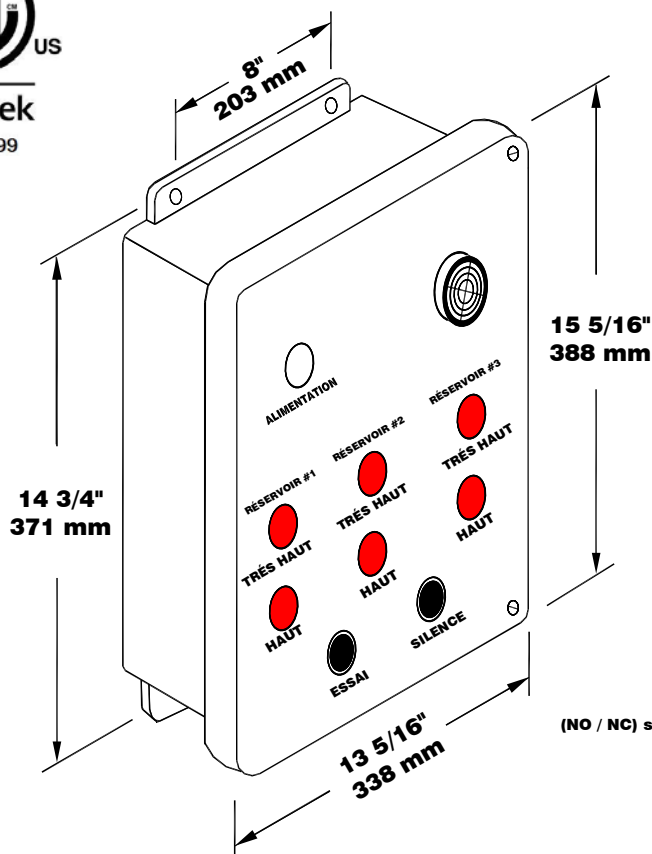
Le modèle AL101-6-3TK-6R-FS est un panneau d'alarme intérieur qui accepte six entrées de contact de commutation et fournit un signal d'alarme sonore lorsque les contacts externes sont ouverts. Il doit être monté dans un endroit non dangereux. Le voyant blanc indique la puissance 120 VCA. Le bouton-poussoir TEST est un bouton momentané qui allume les six feux rouges et le klaxon. Les voyants rouges fournissent l'indication d'alarme visuelle pour chaque contact d'alarme. Le bouton-poussoir MUTE est un bouton momentané qui coupe le klaxon des six entrées d'alarme. En cas de panne de courant, l'alarme se rallumera avec l'alimentation. Le voyant rouge reste allumé jusqu'à ce que la condition d'alarme soit corrigée. Le circuit d'alarme se réinitialise automatiquement. Le panneau a également une sortie de contact sec de relais pour chaque entrée de commutateur. Utilisez des interrupteurs à flotteur Ktech pour les contacts d'entrée d'alarme. (NO / NF) normal se réfère à l'état d'étagère du relais.

### Spécifications électriques

- 120 VCA, 60 Hz, 200mA
- Entrées pour interrupteurs aux bornes 3et4, 5et6, 7et8, 9et10, 11et12, 13et14
- Sorties pour relais aux bornes 15et16, 17et18, 19et20, 21et22, 23et24, 25et26
- 20-10AWG
- Sonnerie -- 95 dB @ 1 pied.



Certifié en vertu de CSA C22.2 No.205 et conforme à la norme UL2017  
MISE EN GARDE: VEUILLEZ CONSULTER LE MODE D'EMPLOI AVANT D'UTILISER L'ALARME



	120VCA - LIGNE	• 1 •
	NEUTRE	• 2 •
Entrée du contacteur à contact sec normalement fermé	TRÈS HAUT	• 3 •
	RÉSERVOIR #1 TRÈS HAUT	• 4 •
	HAUT	• 5 •
	HAUT	• 6 •
	TRÈS HAUT	• 7 •
	RÉSERVOIR #2 TRÈS HAUT	• 8 •
	HAUT	• 9 •
	HAUT	• 10 •
	TRÈS HAUT	• 11 •
	RÉSERVOIR #3 TRÈS HAUT	• 12 •
	HAUT	• 13 •
	HAUT	• 14 •
Sortie contact sec	TRÈS HAUT RELAIS COM	• 15 •
	RÉSERVOIR #1 TRÈS HAUT RELAIS NO	• 16 •
	HAUT RELAIS COM	• 17 •
	HAUT RELAIS NO	• 18 •
	TRÈS HAUT RELAIS COM	• 19 •
	RÉSERVOIR #2 TRÈS HAUT RELAIS NO	• 20 •
	HAUT RELAIS COM	• 21 •
	HAUT RELAIS NO	• 22 •
	TRÈS HAUT RELAIS COM	• 23 •
	RÉSERVOIR #3 TRÈS HAUT RELAIS NO	• 24 •
	HAUT RELAIS COM	• 25 •
	HAUT RELAIS NO	• 26 •

(NO / NC) se réfère normalement à l'état du relais de la tablette.

## AL101 Overfill Protection Device, Indoor Alarm Part No.: AL101-6-6R Indoor Alarm Panel

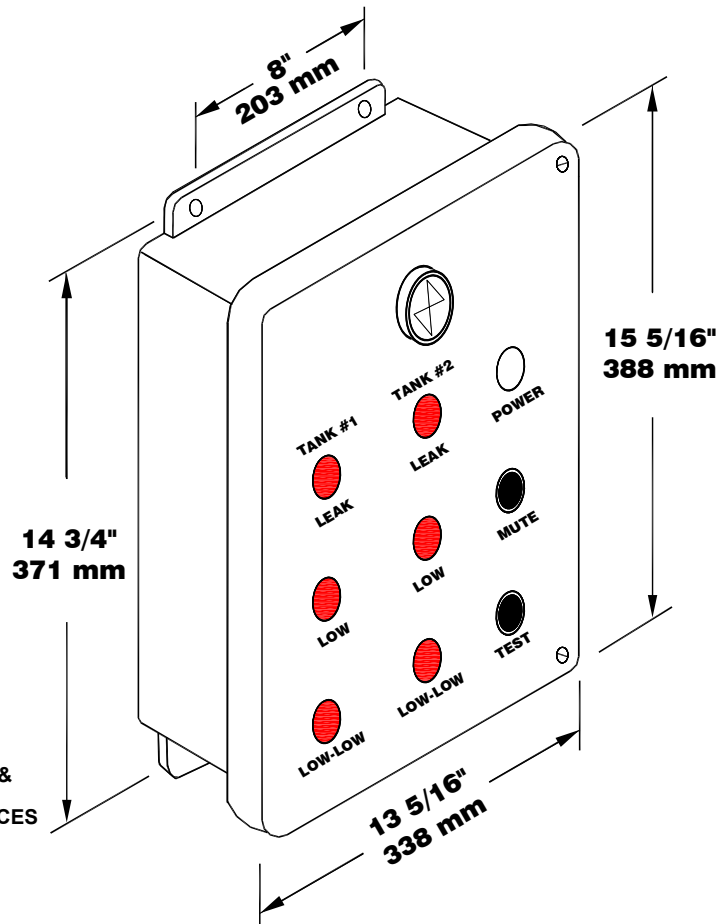
The Model AL101-6-6R is an indoor alarm panel that accepts six switch contact inputs and provides an audible alarm signal when the external contacts are closed. The white pilot light indicates the 120 VAC power. The TEST push-button is a momentary button that turns on the six red lights and the horn. The red pilot lights provide the visual alarm indication for each alarm contact. The MUTE push-button is a momentary button that mutes the horn for the six alarm inputs. In the event of a power failure the alarm will come back on with the power. The red light remains on until the alarm condition is corrected. The alarm circuit resets automatically. The panel also has a relay dry contact output for each switch input. It must be mounted in a non-hazardous location. Use Ktech float switches for the alarm input contacts.

### Electrical Specifications

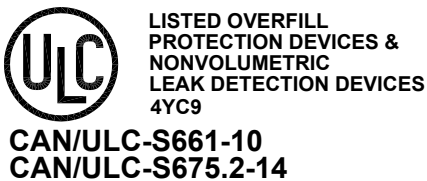
- 120 VAC, 60 Hz, 200mA
- Switch input at terminals **3&4, 5&6, 7&8, 9&10, 11&12, 13&14**
- Relay output contacts at terminals **15&16, 17&18, 19&20, 21&22, 23&24, 25&26**
- Wire Gauge Range is 20-10AWG
- Buzzer -- 95 dB @ 1 ft.



Certified to CSA C22.2 No.205 and Conforms to UL2017  
CAUTION: REFER TO INSTRUCTIONS BEFORE OPERATING ALARMS



		120VAC - LINE	• 1 •
		NEUTRAL	• 2 •
		LEAK	• 3 •
Tank #1	Dry Contact Switch Inputs	LEAK	• 4 •
		LOW	• 5 •
		LOW	• 6 •
		LOW-LOW	• 7 •
		LOW-LOW	• 8 •
		LOW-LOW	• 9 •
Tank #2	Dry Contact Switch Inputs	LEAK	• 10 •
		LOW	• 11 •
		LOW	• 12 •
		LOW-LOW	• 13 •
		LOW-LOW	• 14 •
		LOW-LOW	• 15 •
Tank #1	Dry Contact Outputs	LEAK RELAY-COM	• 16 •
		LEAK RELAY-NO	• 17 •
		LOW RELAY-COM	• 18 •
		LOW RELAY-NO	• 19 •
		LOW-LOW RELAY-COM	• 20 •
		LOW-LOW RELAY-NO	• 21 •
Tank #2	Dry Contact Outputs	LEAK RELAY-COM	• 22 •
		LEAK RELAY-NO	• 23 •
		LOW RELAY-COM	• 24 •
		LOW RELAY-NO	• 25 •
		LOW-LOW RELAY-COM	• 26 •
		LOW-LOW RELAY-NO	• 26 •



## Dispositif anti-débordement AL101, alarme intérieure No. d'article : Panneau d'alarme d'intérieur AL101-6-6R

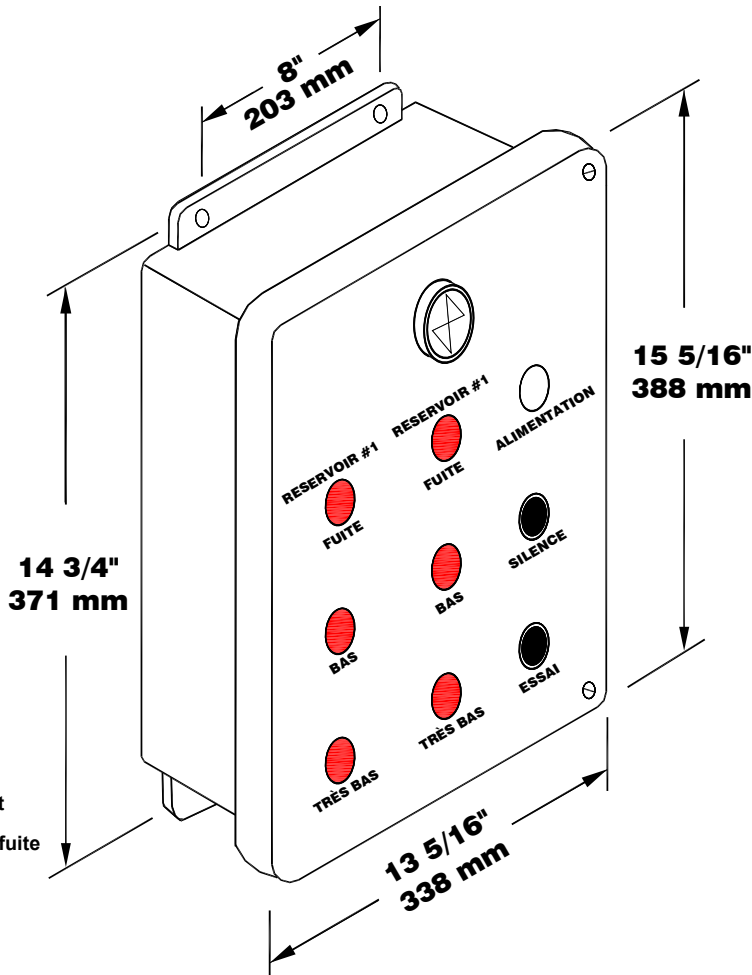
Le modèle AL101-6-6R-24VAC est un panneau d'alarme intérieur qui accepte six entrées de contact de commutation et fournit un signal d'alarme sonore lorsque les contacts externes sont fermés. La veilleuse blanche indique la puissance de 120 VCA. Le bouton-poussoir TEST est un bouton momentané qui allume les six feux rouges et l'avertisseur sonore. Les témoins lumineux rouges fournissent l'indication visuelle d'alarme pour chaque contact d'alarme. Le bouton-poussoir MUTE est un bouton momentané qui coupe le klaxon pour les six entrées d'alarme. En cas de panne de courant, l'alarme se remet sous tension. Le voyant rouge reste allumé jusqu'à ce que la condition d'alarme soit corrigée. Le circuit d'alarme se réinitialise automatiquement. Le panneau a également une sortie de contact sec de relais pour chaque entrée de commutateur. Il doit être monté dans un endroit non dangereux. Utilisez des interrupteurs à flotteur Ktech pour les contacts d'entrée d'alarme.

### Spécifications électriques

- 120 VCA, 60 Hz, 200mA
- Entrée de l'interrupteur aux terminaux 3et4, 5et6, 7et8, 9et10, 11et12, 13et14
- Sorties pour relais aux terminaux 15et16, 17et18, 19et20, 21et22, 23et24, 25et26
- 20-10AWG
- Sonnerie -- 95 dB @ 1 pied.



Certifié en vertu de CSA C22.2 No.205 et conforme à la norme UL2017  
MISE EN GARDE: VEUILLEZ CONSULTER LE MODE D'EMPLOI AVANT D'UTILISER L'ALARME



		120VCA - Ligne	• 1 •	
		Neutre	• 2 •	
Entrées de Contact Sec	RESERVOIR #1	FUITE	• 3 •	
		FUITE	• 4 •	
		BAS	• 5 •	
		BAS	• 6 •	
		TRÈS BAS	• 7 •	
		TRÈS BAS	• 8 •	
		FUITE	• 9 •	
		FUITE	• 10 •	
		BAS	• 11 •	
		BAS	• 12 •	
		TRÈS BAS	• 13 •	
		TRÈS BAS	• 14 •	
	Sortie contact sec		FUITE RELAIS-COM	• 15 •
			FUITE RELAIS-NO	• 16 •
		BAS RELAIS-COM	• 17 •	
		BAS RELAIS-NO	• 18 •	
		TRÈS BAS RELAIS-COM	• 19 •	
		TRÈS BAS RELAIS-NO	• 20 •	
RESERVOIR #1		FUITE RELAIS-COM	• 21 •	
		FUITE RELAIS-NO	• 22 •	
		BAS RELAIS-COM	• 23 •	
		BAS RELAIS-NO	• 24 •	
RESERVOIR #2		TRÈS BAS RELAIS-COM	• 25 •	
		TRÈS BAS RELAIS-NO	• 26 •	

Dispositifs anti-débordement enregistrés & Dispositifs de détection des fuites non volumétriques 4YC9  
CAN/ULC-S661-10  
CAN/ULC-S675.2-14

## AL101 Overfill Protection Device, Indoor Alarm Part No.: AL101-6-6R-6LK Indoor Alarm Panel

The Model AL101-6-6R-6LK is an Indoor alarm panel that accepts six switch contact inputs and provides an audible alarm signal when the external contacts are closed. It must be mounted in a non-hazardous location. The white pilot light indicates the 120 VAC power. The test push-button is a momentary button that turns on the six red lights and the horn. The red pilot lights provide the visual alarm indication for each alarm contact. The mute push-button is a momentary button that mutes the horn for the six alarm inputs. The red light remains on until the alarm condition is corrected. The alarm circuit resets automatically. The panel also has a relay dry contact output for each switch input. Use Ktech float switches for the alarm input contacts.

### Electrical Specifications

- 120 VAC, 60 Hz, 200mA
- Switch inputs at terminals **3&4, 5&6, 7&8, 9&10, 11&12, 13&14**
- Relay outputs at terminals **15&16, 17&18, 19&20, 21&22, 23&24, 25&26**
- Wire Gauge Range is 20-10AWG
- Buzzer -- 95 dB @ 1 ft.

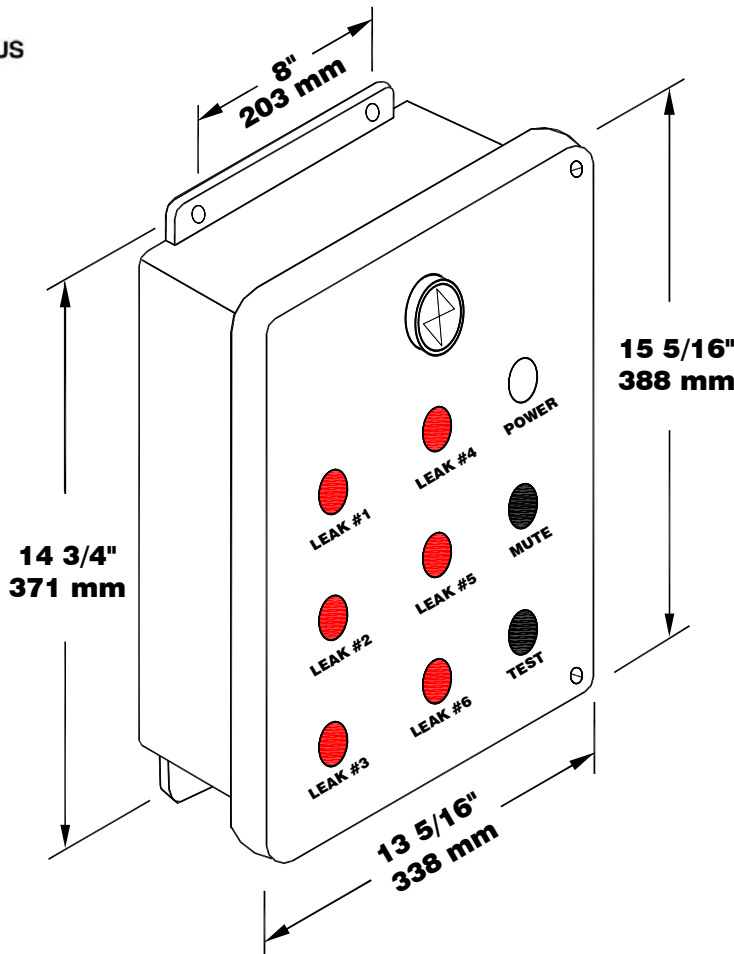


Certified to CSA C22.2 No.205 and Conforms to UL2017  
CAUTION: REFER TO INSTRUCTIONS BEFORE OPERATING ALARMS



LISTED  
OVERFILL  
PROTECTION  
DEVICES  
4YC9

CAN/ULC-S661-10



	1	2	3	4	5	6	7	8	9	10	11	12	13	14	15	16	17	18	19	20	21	22	23	24	25	26
120VAC - LINE																										
NEUTRAL																										
Dry Contact Vacuum Switch Inputs																										
LEAK #1																										
LEAK #2																										
LEAK #3																										
LEAK #4																										
LEAK #5																										
LEAK #6																										
Dry Contact Outputs																										
LEAK #1 RELAY-COM																										
LEAK #1 RELAY-NO																										
LEAK #2 RELAY-COM																										
LEAK #2 RELAY-NO																										
LEAK #3 RELAY-COM																										
LEAK #3 RELAY-NO																										
LEAK #4 RELAY-COM																										
LEAK #4 RELAY-NO																										
LEAK #5 RELAY-COM																										
LEAK #5 RELAY-NO																										
LEAK #6 RELAY-COM																										
LEAK #6 RELAY-NO																										

## Dispositif anti-débordement AL101, alarme intérieure

No. d'article : Panneau d'alarme unique d'intérieur AL101-6-6R-6LK

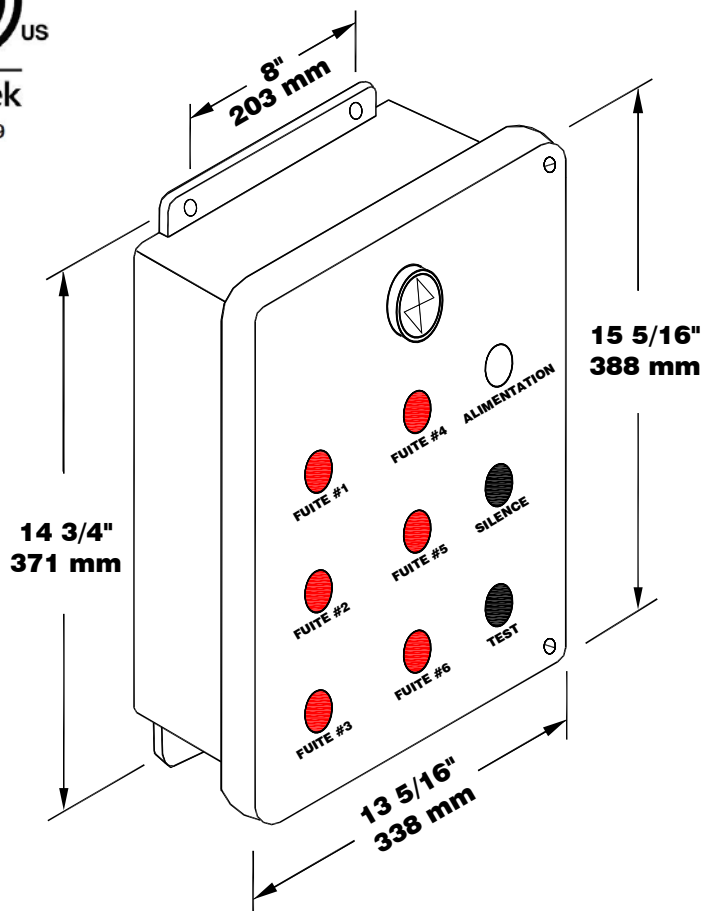
Le modèle AL101-6-6R-6LK est un panneau d'alarme intérieur qui prend en charge une entrée d'interrupteur de contact et fournit un signal d'alarme sonore lorsque le contact externe est fermé. Il doit être installé dans un endroit sécuritaire. Le témoin lumineux blanc indique l'alimentation 120 VCA. Le bouton-poussoir TEST est un bouton à contact momentané qui allume les deux lumières rouges et actionne la sirène. Les témoins lumineux rouges fournissent une indication d'alarme visuelle pour le contact avertisseur. Le bouton-poussoir MUTE est un bouton à contact momentané qui désactive la sirène pour les deux entrées de l'alarme. La lumière rouge demeure allumée jusqu'à ce que la condition de l'alarme soit résolue. Le panneau est équipé d'une sortie relais à contact sec pour chaque interrupteur d'entrée. Utilisez un interrupteur à flotteur Ktech pour le contact d'entrée.

### Spécifications électriques

- 120 VCA, 60 Hz, 200mA
- Entrées pour interrupteurs aux bornes 3et4, 5et6, 7et8, 9et10, 11et12, 13et14
- Sorties pour relais aux bornes 15et16, 17et18, 19et20, 21et22, 23et24, 25et26
- 20-10AWG
- Sonnerie -- 95 dB @ 1 pied.



Certifié en vertu de CSA C22.2 No.205 et conforme à la norme UL2017  
MISE EN GARDE: VEUILLEZ CONSULTER LE MODE D'EMPLOI AVANT D'UTILISER L'ALARME



120VCA - Ligne	• 1 •
Neutre	• 2 •
FUIITE #1	• 3 •
FUIITE #1	• 4 •
FUIITE #2	• 5 •
FUIITE #2	• 6 •
FUIITE #3	• 7 •
FUIITE #3	• 8 •
FUIITE #4	• 9 •
FUIITE #4	• 10 •
FUIITE #5	• 11 •
FUIITE #5	• 12 •
FUIITE #6	• 13 •
FUIITE #6	• 14 •
FUIITE #1 RELAIS-COM	• 15 •
FUIITE #1 RELAIS-NO	• 16 •
FUIITE #2 RELAIS-COM	• 17 •
FUIITE #2 RELAIS-NO	• 18 •
FUIITE #3 RELAIS-COM	• 19 •
FUIITE #3 RELAIS-NO	• 20 •
FUIITE #4 RELAIS-COM	• 21 •
FUIITE #4 RELAIS-NO	• 22 •
FUIITE #5 RELAIS-COM	• 23 •
FUIITE #5 RELAIS-NO	• 24 •
FUIITE #6 RELAIS-COM	• 25 •
FUIITE #6 RELAIS-NO	• 26 •

## AL101 Overfill Protection Device, Indoor Alarm Part No.: AL101-6-6R-24VAC Indoor Alarm Panel

The Model AL101-6-6R-24VAC is an indoor alarm panel that accepts six switch contact inputs and provides an audible alarm signal when the external contacts are closed. The white pilot light indicates the 120 VAC power. The TEST push-button is a momentary button that turns on the six red lights and the horn. A transformer provides 24VAC output to the switches. The red pilot lights provide the visual alarm indication for each alarm contact. The MUTE push-button is a momentary button that mutes the horn for the six alarm inputs. In the event of a power failure the alarm will come back on with the power. The red light remains on until the alarm condition is corrected. The alarm circuit resets automatically. The panel also has a relay dry contact output for each switch input. It must be mounted in a non-hazardous location. Use Ktech float switches for the alarm input contacts.

### Electrical Specifications

- 120 VAC, 60 Hz, 200mA
- 24VAC output to switches
- Switch input at terminals **3&4, 5&6, 7&8, 9&10, 11&12**
- Relay output contacts at terminals **13&14, 15&16, 17&18, 19&20, 21&22**
- Wire Gauge Range is 20-10AWG
- Buzzer -- 95 dB @ 1 ft.

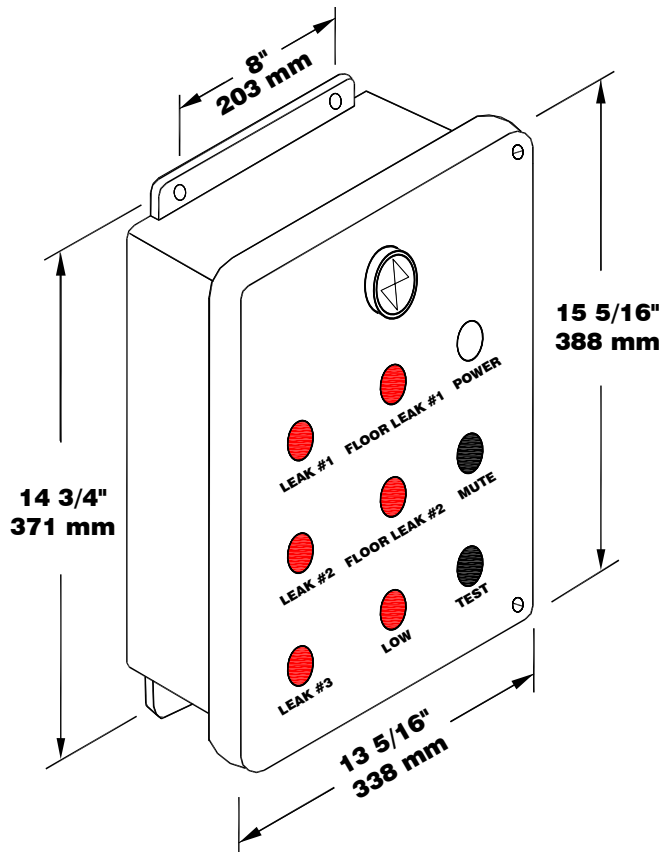


LISTED  
OVERFILL  
PROTECTION  
DEVICES  
4YC9

**CAN/ULC-S661-10**



**Certified to CSA C22.2 No.205 and Conforms to UL2017**  
**CAUTION: REFER TO INSTRUCTIONS BEFORE OPERATING ALARMS**



	• 1 •
120VAC - LINE	• 2 •
NEUTRAL	• 3 •
LEAK #1	• 4 •
LEAK #2	• 5 •
LEAK #3	• 6 •
LEAK #1	• 7 •
LEAK #2	• 8 •
LEAK #3	• 9 •
FLOOR LEAK #1	• 10 •
FLOOR LEAK #2	• 11 •
FLOOR LEAK #3	• 12 •
LOW	• 13 •
LOW	• 14 •
LEAK #1 RELAY-COM	• 15 •
LEAK #1 RELAY-NO	• 16 •
LEAK #2 RELAY-COM	• 17 •
LEAK #2 RELAY-NO	• 18 •
LEAK #3 RELAY-COM	• 19 •
LEAK #3 RELAY-NO	• 20 •
FLOOR LEAK #1 RELAY-COM	• 21 •
FLOOR LEAK #1 RELAY-NO	• 22 •
FLOOR LEAK #2 RELAY-COM	• 23 •
FLOOR LEAK #2 RELAY-NO	• 24 •
LOW RELAY-COM	• 25 •
LOW RELAY-NO	• 26 •



## Dispositif anti-débordement AL101, alarme intérieure

### No. d'article : Panneau d'alarme d'intérieur AL101-6-6R-24VAC

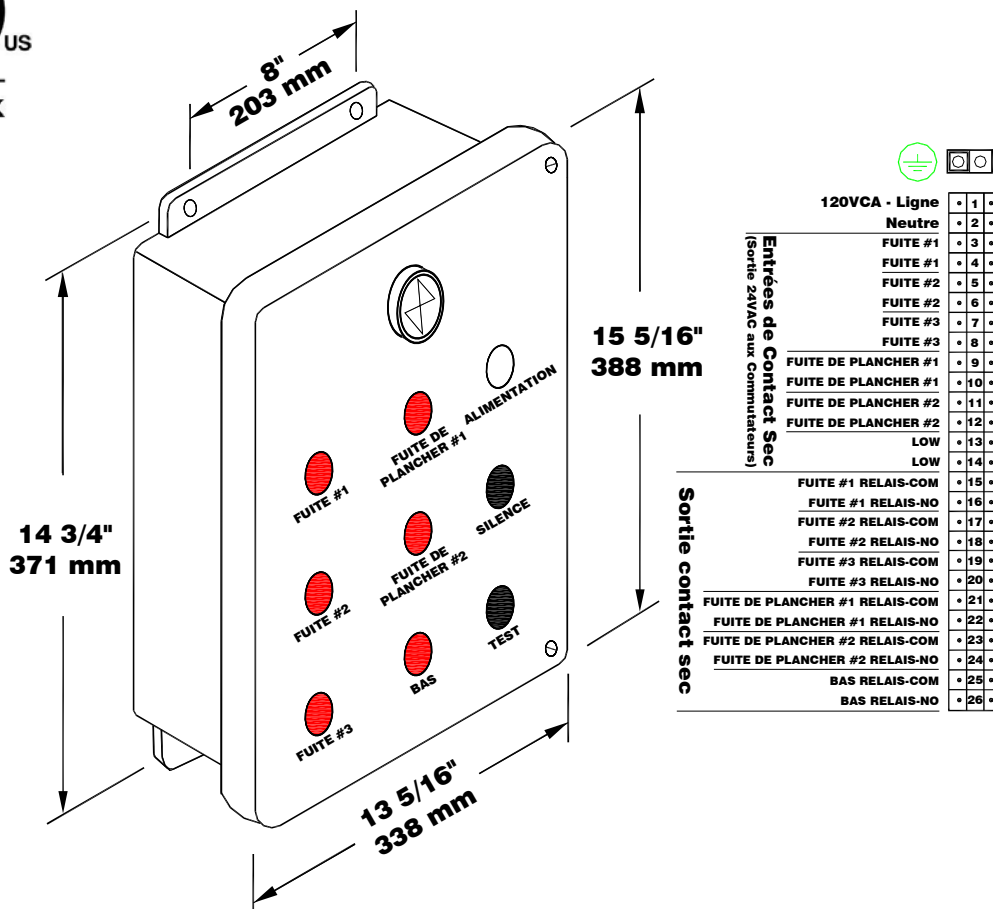
Le modèle AL101-6-6R-24VAC est un panneau d'alarme intérieur qui accepte six entrées de contact de commutation et fournit un signal d'alarme sonore lorsque les contacts externes sont fermés. La veilleuse blanche indique la puissance de 120 VCA. Le bouton-poussoir TEST est un bouton momentané qui allume les six feux rouges et l'avertisseur sonore. Un transformateur fournit une sortie 24VAC aux commutateurs. Les témoins lumineux rouges fournissent l'indication visuelle d'alarme pour chaque contact d'alarme. Le bouton-poussoir MUTE est un bouton momentané qui coupe le klaxon pour les six entrées d'alarme. En cas de panne de courant, l'alarme se remet sous tension. Le voyant rouge reste allumé jusqu'à ce que la condition d'alarme soit corrigée. Le circuit d'alarme se réinitialise automatiquement. Le panneau a également une sortie de contact sec de relais pour chaque entrée de commutateur. Il doit être monté dans un endroit non dangereux. Utilisez des interrupteurs à flotteur Ktech pour les contacts d'entrée d'alarme.

### Spécifications électriques

- 120 VCA, 60 Hz, 200mA
- Sortie 24VAC aux commutateurs
- Entrée de l'interrupteur aux terminaux 3et4, 5et6, 7et8, 9et10, 11et12
- Sorties pour relais aux terminaux 13et14, 15et16, 17et18, 19et20, 21et22
- 20-10AWG
- Sonnerie -- 95 dB @ 1 pied.



Certifié en vertu de CSA C22.2 No.205 et conforme à la norme UL2017  
MISE EN GARDE: VEUILLEZ CONSULTER LE MODE D'EMPLOI AVANT D'UTILISER L'ALARME





## AL101 Overfill Protection Device, Indoor Alarm Part No.: AL101-6-6S Indoor Alarm Panel

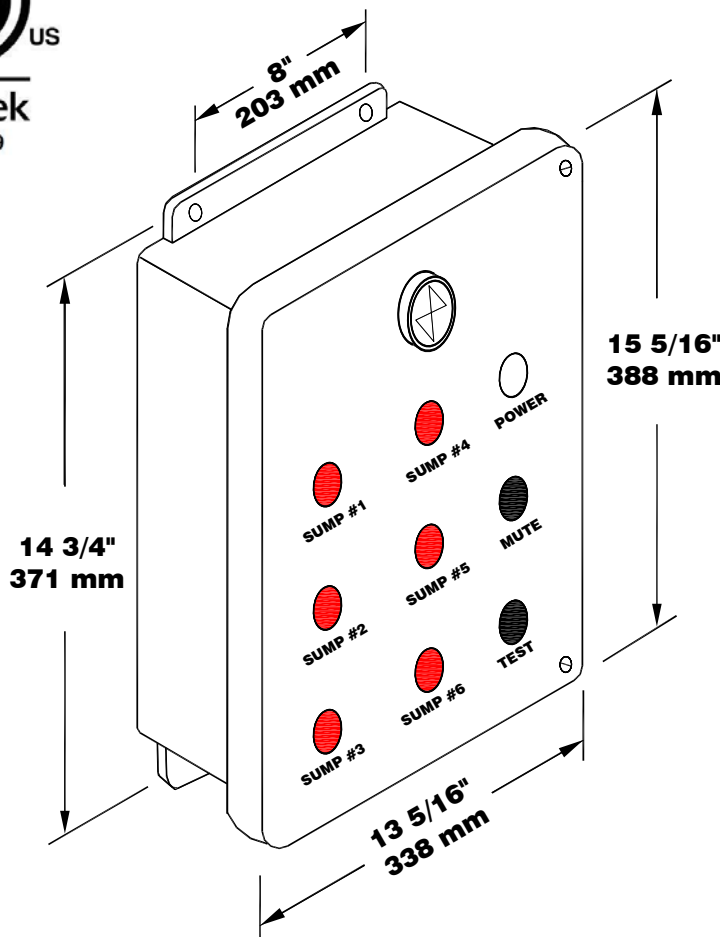
The Model AL101-6-S is an Indoor alarm panel that accepts six switch contact inputs and provides an audible alarm signal when the external contacts are closed. It must be mounted in a non-hazardous location. The white pilot light indicates the 120 VAC power. The TEST push-button is a momentary button that turns on the six red lights and the horn. The red pilot lights provide the visual alarm indication for each alarm contact. The MUTE push-button is a momentary button that mutes the horn for the six alarm inputs. The red light remains on until the alarm condition is corrected. The alarm circuit resets automatically. The panel also has six switched outputs one for each switch input. Use Ktech float switches for the alarm input contacts.

### Electrical Specifications

- 120 VAC, 60 Hz, 2.5A
- Switch inputs at terminals **3&4, 5&6, 7&8, 9&10, 11&12, 13&14**
- Switched 120VAC outputs at terminals **15&16, 17&18, 19&20, 21&22, 23&24, 25&26**
- Wire Gauge Range is 20-10AWG
- Buzzer -- 95 dB @ 1 ft.



**Certified to CSA C22.2 No.205 and Conforms to UL2017**  
**CAUTION: REFER TO INSTRUCTIONS BEFORE OPERATING ALARMS**



120VAC - LINE	• 1 •
NEUTRAL	• 2 •
SUMP #1	• 3 •
SUMP #1	• 4 •
SUMP #2	• 5 •
SUMP #2	• 6 •
SUMP #3	• 7 •
SUMP #3	• 8 •
SUMP #4	• 9 •
SUMP #4	• 10 •
SUMP #5	• 11 •
SUMP #5	• 12 •
SUMP #6	• 13 •
SUMP #6	• 14 •
SUMP #1	• 15 •
NEUTRAL	• 16 •
SUMP #2	• 17 •
NEUTRAL	• 18 •
SUMP #3	• 19 •
NEUTRAL	• 20 •
SUMP #4	• 21 •
NEUTRAL	• 22 •
SUMP #5	• 23 •
NEUTRAL	• 24 •
SUMP #6	• 25 •
NEUTRAL	• 26 •

## Dispositif anti-débordement AL101, alarme intérieure

### No. d'article : Panneau d'alarme unique d'intérieur AL101-6-S

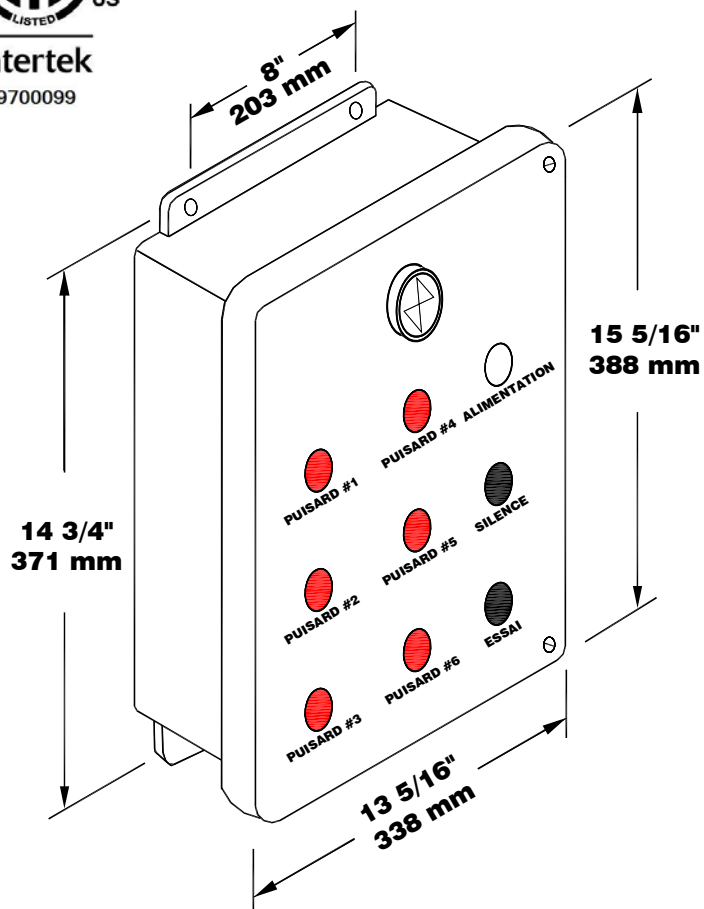
Le modèle AL101-6-S est un panneau d'alarme intérieur qui prend en charge une entrée d'interrupteur de contact et fournit un signal d'alarme sonore lorsque le contact externe est fermé. Il doit être installé dans un endroit sécuritaire. Le témoin lumineux blanc indique l'alimentation 120 VCA. Le bouton-poussoir TEST est un bouton à contact momentané qui allume les deux lumières rouges et actionne la sirène. Les témoins lumineux rouges fournissent une indication d'alarme visuelle pour le contact avertisseur. Le bouton-poussoir MUTE est un bouton à contact momentané qui désactive la sirène pour les deux entrées de l'alarme. La lumière rouge demeure allumée jusqu'à ce que la condition de l'alarme soit résolue. Le panneau dispose également de six sorties commutées, une pour chaque entrée de commutateur. Utilisez un interrupteur à flotteur Ktech pour le contact d'entrée.

### Spécifications électriques

- 120 VCA, 60 Hz, 2.5A
- Entrées pour interrupteurs aux bornes 3et4, 5et6, 7et8, 9et10, 11et12, 13et14
- Sorties 120VCA commutées aux bornes 15et16, 17et18, 19et20, 21et22, 23et24, 25et26
- 20-10AWG
- Sonnerie -- 95 dB @ 1 pied.



Certifié en vertu de CSA C22.2 No.205 et conforme à la norme UL2017  
MISE EN GARDE: VEUILLEZ CONSULTER LE MODE D'EMPLOI AVANT D'UTILISER L'ALARME

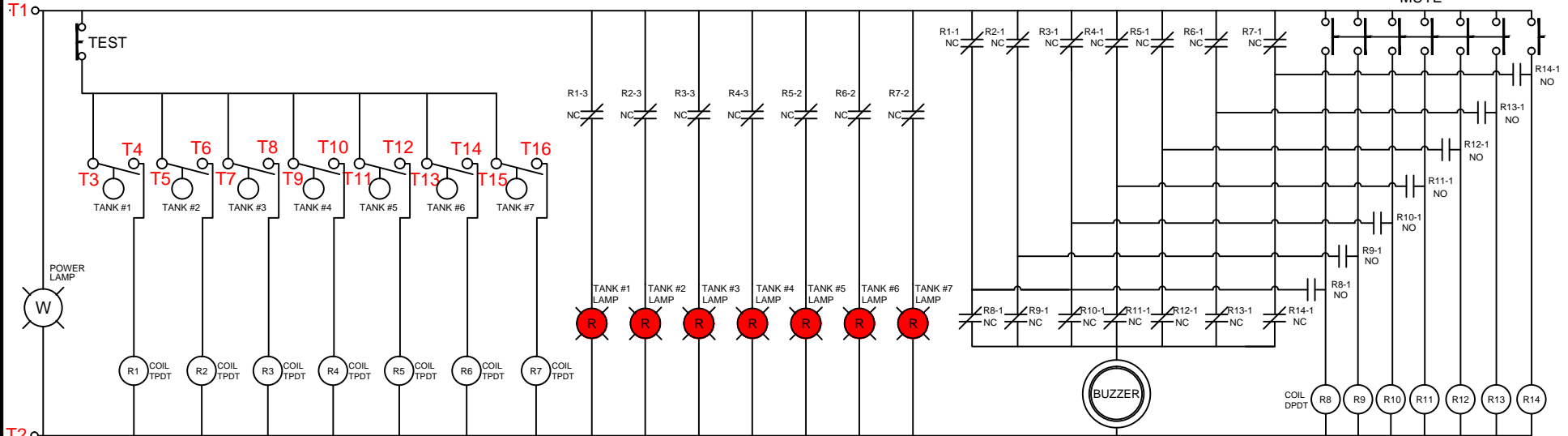


120VCA - Ligne	• 1 •
Neutre	• 2 •
PUISARD #1	• 3 •
PUISARD #1	• 4 •
PUISARD #2	• 5 •
PUISARD #2	• 6 •
PUISARD #3	• 7 •
PUISARD #3	• 8 •
PUISARD #4	• 9 •
PUISARD #4	• 10 •
PUISARD #5	• 11 •
PUISARD #5	• 12 •
PUISARD #6	• 13 •
PUISARD #6	• 14 •
PUISARD #1	• 15 •
Neutre	• 16 •
PUISARD #2	• 17 •
Neutre	• 18 •
PUISARD #3	• 19 •
Neutre	• 20 •
PUISARD #4	• 21 •
Neutre	• 22 •
PUISARD #5	• 23 •
Neutre	• 24 •
PUISARD #6	• 25 •
Neutre	• 26 •

Entrées de Contact Sec | Sorties Commutées (120 VCA)

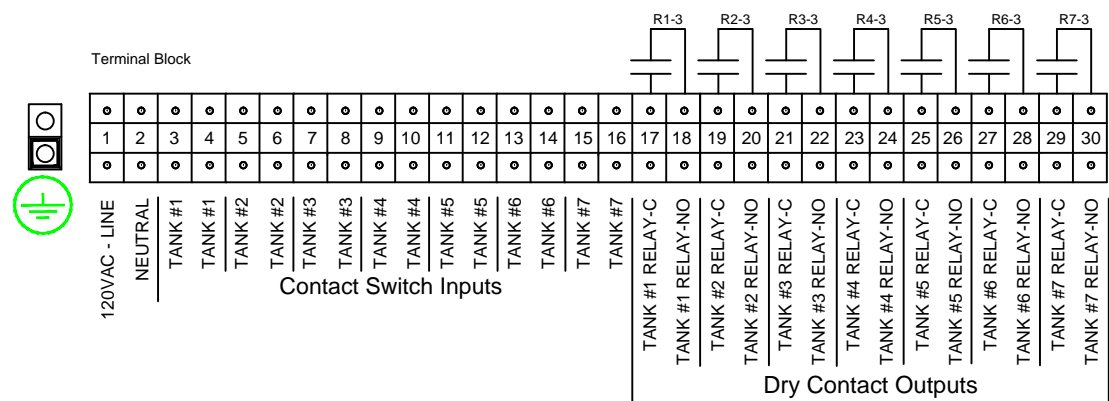
120 VAC, 60 Hz, 350mA

LINE



T2

NEUTRAL



**KTECH INDUSTRIAL PRODUCTS INC.**

Drawing: Indoor 7 Input Fail Safe Alarm for 7 Tanks  
c/w Test, Mute, Auto Reset & Relay Outputs

Dwg. No.: AL101-7-7R-FS Schematic

Date: Sept 22, 2022

Job:

(NO / NC) normal refers to the shelf state of the relay.

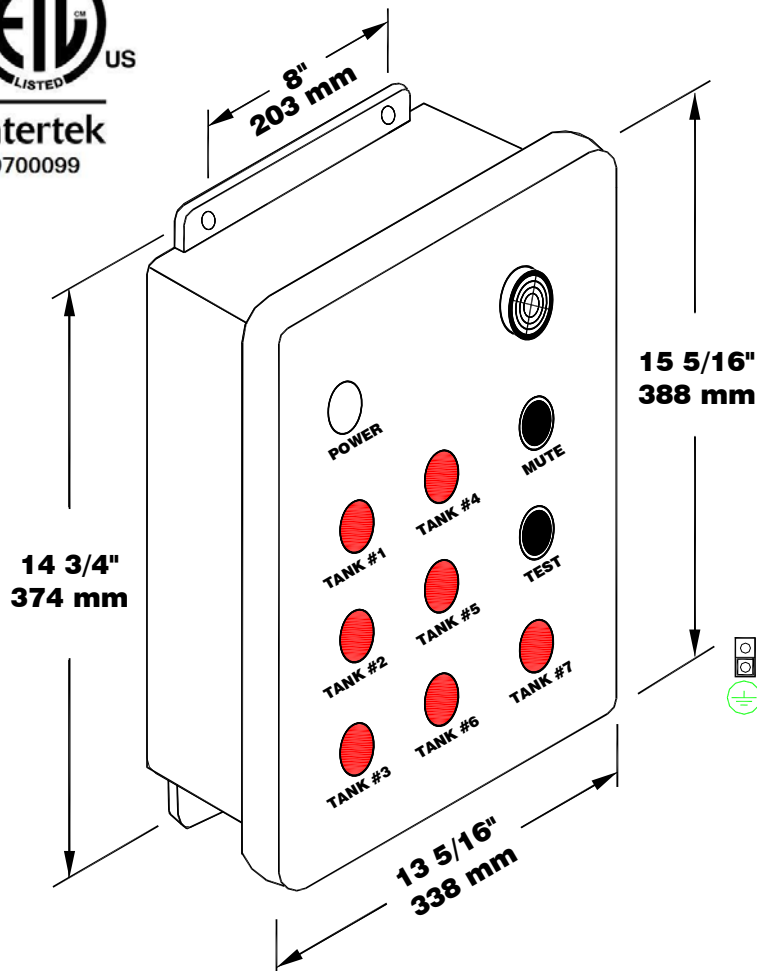
## AL101 Overfill Protection Device, Indoor Alarm Part No.: AL101-7-7R-FS Indoor Failsafe Alarm Panel

The Model AL101-7-7R-FS is an Indoor failsafe alarm panel that accepts seven switch contact inputs and provides an audible alarm signal when the external contacts are opened. It must be mounted in a non-hazardous location. The white pilot light indicates the 120 VAC power. The TEST push-button is a momentary button that turns on the seven red lights and the horn. The red pilot lights provide the visual alarm indication for each alarm contact. The MUTE push-button is a momentary button that mutes the horn for the seven alarm inputs. In the event of a power failure the alarm will come back on with the power. The red light remains on until the alarm condition is corrected. The panel also has a relay dry contact output for each switch input. The alarm circuit resets automatically. Use Ktech float switches for the alarm input contacts.

### Electrical Specifications

- 120 VAC, 60 Hz, 200mA
- N.C. Switch inputs at terminals 3&4, 5&6, 7&8, 9&10, 11&12, 13&14, 15&16
- Relay outputs at terminals 17&18, 19&20, 21&22, 23&24, 25&26, 27&28, 29&30
- Wire Gauge Range is 20-10AWG
- Buzzer -- 95 dB @ 1 ft.

Certified to CSA C22.2 No.205 and Conforms to UL2017  
CAUTION: REFER TO INSTRUCTIONS BEFORE OPERATING ALARMS



1	2	3	4	5	6	7	8	9	10	11	12	13	14	15	16	17	18	19	20	21	22	23	24	25	26	27	28	29	30
120VAC - Line	Neutral	TANK #1	TANK #2	TANK #3	TANK #4	TANK #5	TANK #6	TANK #7	TANK #1 RELAY-COM	TANK #2 RELAY-COM	TANK #3 RELAY-COM	TANK #4 RELAY-COM	TANK #5 RELAY-COM	TANK #6 RELAY-COM	TANK #7 RELAY-COM														
		<b>Contact Switch Inputs</b>							<b>Dry Contact Outputs</b>																				

## Dispositif anti-débordement AL101, alarme intérieure

No. d'article : Panneau d'alarme unique d'intérieur AL101-7-7R-FS

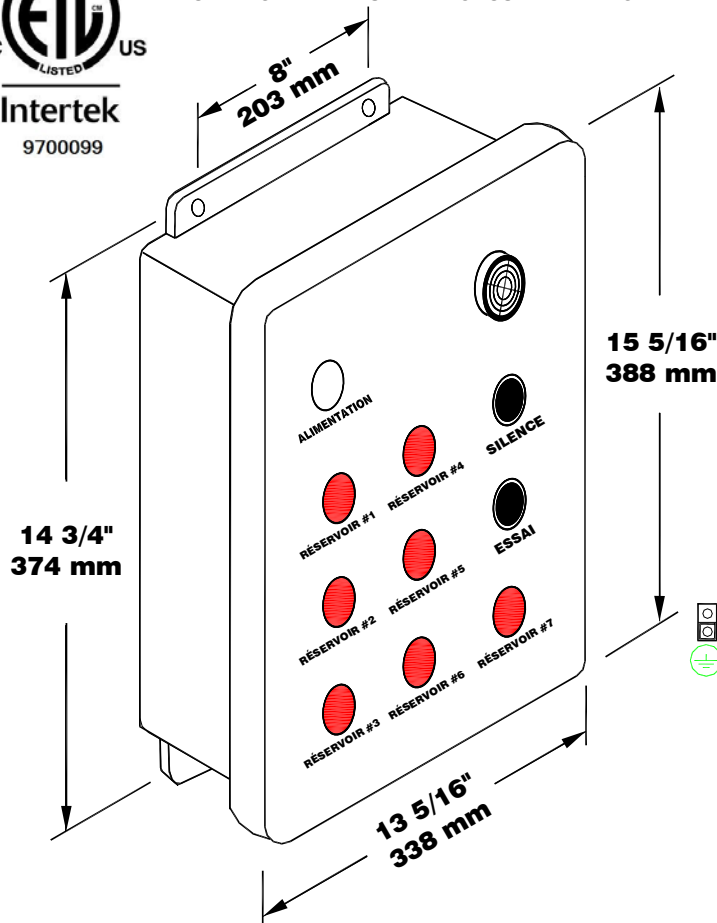
Le modèle AL101-7-7R-FS est un panneau d'alarme intérieur à sécurité intégrée qui accepte sept entrées de contact de commutation et fournit un signal d'alarme sonore lorsque les contacts externes sont ouverts. Il doit être monté dans un endroit non dangereux. Le voyant blanc indique la puissance de 120 VAC. Le bouton-poussoir TEST est un bouton momentané qui allume les sept feux rouges et le klaxon. Les voyants lumineux rouges fournissent l'indication d'alarme visuelle pour chaque contact d'alarme. Le bouton-poussoir MUTE est un bouton momentané qui coupe le klaxon des sept entrées d'alarme. En cas de panne de courant, l'alarme reviendra avec le courant. Le voyant rouge reste allumé jusqu'à ce que la condition d'alarme soit corrigée. Le panneau dispose également d'une sortie de relais à contact sec pour chaque entrée de commutateur. Le circuit d'alarme se réinitialise automatiquement. Utilisez des interrupteurs à flotteur Ktech pour les contacts d'entrée d'alarme.

### Spécifications électriques

- 120 VCA, 60 Hz, 200mA
- N.F. Entrées pour interrupteurs aux bornes 3et4, 5et6, 7et8, 9et10, 11et12, 13et14, 15et16
- Sorties pour relais aux bornes 17et18, 19et20, 21et22, 23et24, 25et26, 27et28, 29et30
- 20-10AWG
- Sonnerie -- 95 dB @ 1 pied.



Certifié en vertu de CSA C22.2 No.205 et conforme à la norme UL2017  
MISE EN GARDE: VEUILLEZ CONSULTER LE MODE D'EMPLOI AVANT D'UTILISER L'ALARME



120VCA - LIGNE	1	2	3	4	5	6	7	8	9	10	11	12	13	14	15	16	17	18	19	20	21	22	23	24	25	26	27	28	29	30	
NEUTRE																															
RÉSERVOIR #1																															
RÉSERVOIR #2																															
RÉSERVOIR #3																															
RÉSERVOIR #4																															
RÉSERVOIR #5																															
RÉSERVOIR #6																															
RÉSERVOIR #7																															
RÉSERVOIR #1 MINUTEUR-COM																															
RÉSERVOIR #2 MINUTEUR-COM																															
RÉSERVOIR #3 MINUTEUR-COM																															
RÉSERVOIR #4 MINUTEUR-COM																															
RÉSERVOIR #5 MINUTEUR-COM																															
RÉSERVOIR #6 MINUTEUR-COM																															
RÉSERVOIR #7 MINUTEUR-COM																															

Entrées de Contact Sec

Sortie contact sec

## AL101 Overfill Protection Device, Indoor Alarm Part No.: AL101-8-4TK-8R-FS Indoor Alarm Panel

The Model AL101-8-4TK-8R-FS is an Indoor alarm panel that accepts eight switch contact inputs and provides an audible alarm signal when the external contacts are opened. It must be mounted in a non-hazardous location. The white pilot light indicates the 120 VAC power. The TEST push-button is a momentary button that turns on the eight red lights and the horn. The red pilot lights provide the visual alarm indication for each alarm contact. The MUTE push-button is a momentary button that mutes the horn for the eight alarm inputs. In the event of a power failure the alarm will come back on with the power. The red light remains on until the alarm condition is corrected. The alarm circuit resets automatically. The panel also has a relay dry contact output for each switch input. Use Ktech float switches for the alarm input contacts. (NO / NC) normal refers to the shelf state of the relay.

### Electrical Specifications

- 120 VAC, 60 Hz, 250mA
- Switch inputs at terminals **3&4, 5&6, 7&8, 9&10, 11&12, 13&14, 15&16, 17&18**
- Relay outputs at terminals **19&20, 21&22, 23&24, 25&26, 27&28, 29&30, 31&32, 33&34**
- Wire Gauge Range is 20-10AWG
- Buzzer -- 95 dB @ 1 ft.

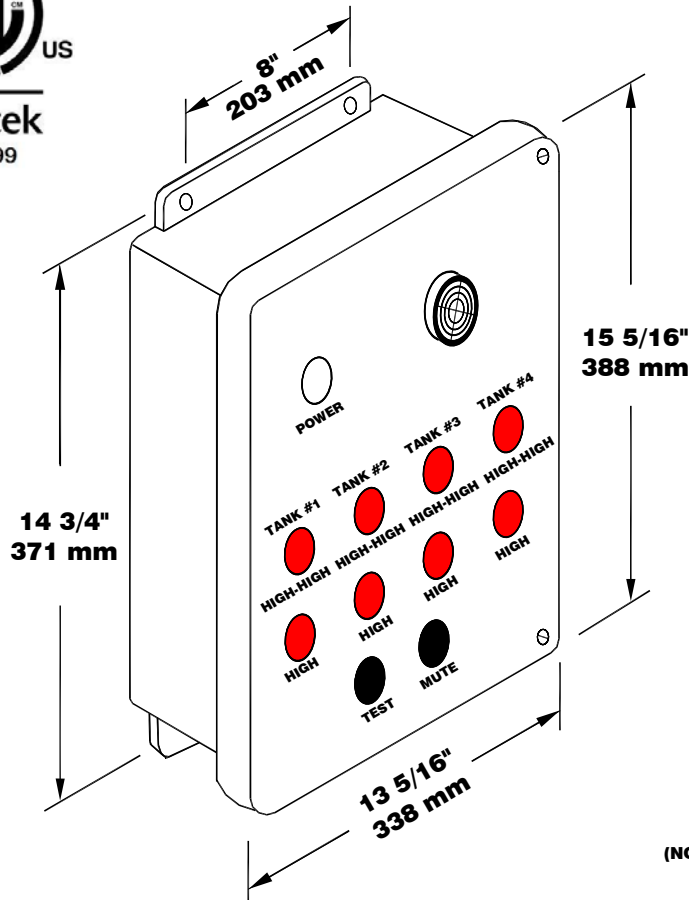


LISTED  
OVERFILL  
PROTECTION  
DEVICES  
4YC9

CAN/ULC-S661-10



Certified to CSA C22.2 No.205 and Conforms to UL2017  
CAUTION: REFER TO INSTRUCTIONS BEFORE OPERATING ALARMS



	120VAC - Line	+ 1	•
	Neutral	+ 2	•
	HIGH-HIGH	+ 3	•
Normally Closed Dry Contact Switch Inputs	TANK #1 HIGH-HIGH	+ 4	•
	HIGH	+ 5	•
	HIGH	+ 6	•
	HIGH-HIGH	+ 7	•
	TANK #2 HIGH-HIGH	+ 8	•
	HIGH	+ 9	•
	HIGH	+ 10	•
	HIGH-HIGH	+ 11	•
	TANK #3 HIGH-HIGH	+ 12	•
	HIGH	+ 13	•
	HIGH	+ 14	•
	HIGH-HIGH	+ 15	•
	TANK #4 HIGH-HIGH	+ 16	•
	HIGH	+ 17	•
	HIGH	+ 18	•
	Dry Contact Outputs	HIGH-HIGH RELAY-C	+ 19
TANK #1 HIGH-HIGH RELAY-NO		+ 20	•
HIGH RELAY-C		+ 21	•
HIGH RELAY-NO		+ 22	•
HIGH-HIGH RELAY-C		+ 23	•
TANK #2 HIGH-HIGH RELAY-NO		+ 24	•
HIGH RELAY-C		+ 25	•
HIGH RELAY-NO		+ 26	•
HIGH-HIGH RELAY-C		+ 27	•
TANK #3 HIGH-HIGH RELAY-NO		+ 28	•
HIGH RELAY-C		+ 29	•
HIGH RELAY-NO		+ 30	•
HIGH-HIGH RELAY-C		+ 31	•
TANK #4 HIGH-HIGH RELAY-NO		+ 32	•
HIGH RELAY-C		+ 33	•
HIGH RELAY-NO		+ 34	•

(NO / NC) normal refers to the shelf state of the relay.

## Dispositif anti-débordement AL101, alarme intérieure

No. d'article : Panneau d'alarme unique d'intérieur AL101-8-4TK-8R-FS

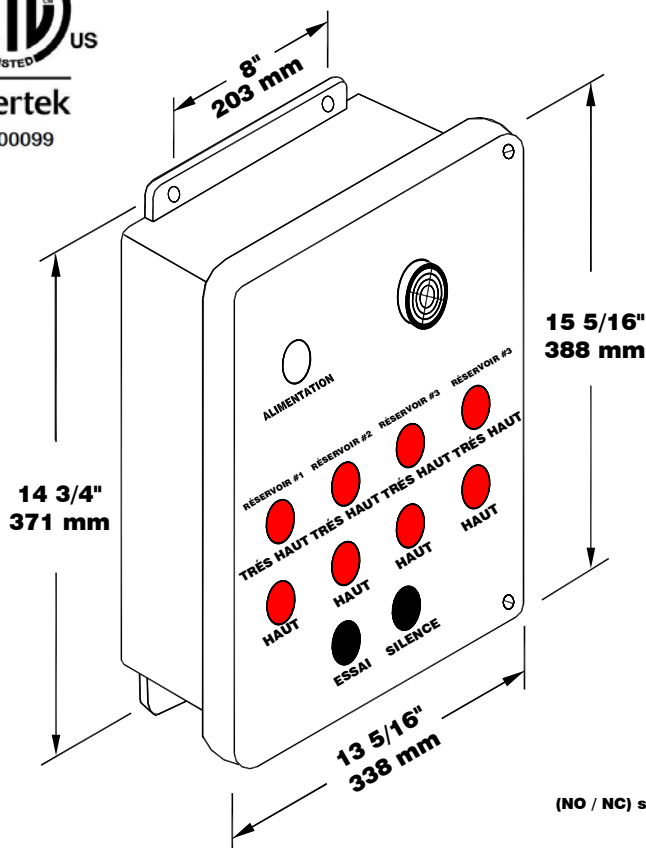
Le modèle AL101-8-4TK-8R-FS est un panneau d'alarme intérieur qui accepte huit entrées de contact de commutation et fournit un signal d'alarme sonore lorsque les contacts externes sont ouverts. Il doit être monté dans un endroit non dangereux. Le voyant blanc indique la puissance 120 VCA. Le bouton-poussoir TEST est un bouton momentané qui allume les huit feux rouges et le klaxon. Les voyants rouges fournissent l'indication d'alarme visuelle pour chaque contact d'alarme. Le bouton-poussoir MUTE est un bouton momentané qui coupe le klaxon des huit entrées d'alarme. En cas de panne de courant, l'alarme se rallumera avec l'alimentation. Le voyant rouge reste allumé jusqu'à ce que la condition d'alarme soit corrigée. Le circuit d'alarme se réinitialise automatiquement. Le panneau a également une sortie de contact sec de relais pour chaque entrée de commutateur. Utilisez des interrupteurs à flotteur Ktech pour les contacts d'entrée d'alarme. (NO / NF) normal se réfère à l'état d'étagère du relais.

### Spécifications électriques

- 120 VCA, 60 Hz, 250mA
- Entrées pour interrupteurs aux bornes 3et4, 5et6, 7et8, 9et10, 11et12, 13et14, 15et16, 17et18
- Sorties pour relais aux bornes 19et20, 21et22, 23et24, 25et26, 27et28, 29et30, 31et32, 33et34
- 20-10AWG
- Sonnerie -- 95 dB @ 1 pied.



Certifié en vertu de CSA C22.2 No.205 et conforme à la norme UL2017  
MISE EN GARDE: VEUILLEZ CONSULTER LE MODE D'EMPLOI AVANT D'UTILISER L'ALARME



	120VCA - LIGNE	+ 1 -
	NEUTRE	+ 2 -
	TRÈS HAUT	+ 3 -
Entrée du contacteur à contact sec momentanément fermé	RÉSERVOIR #1 TRÈS HAUT	+ 4 -
	HAUT	+ 5 -
	HAUT	+ 6 -
	TRÈS HAUT	+ 7 -
	RÉSERVOIR #2 TRÈS HAUT	+ 8 -
	HAUT	+ 9 -
	HAUT	+ 10 -
	TRÈS HAUT	+ 11 -
	RÉSERVOIR #3 TRÈS HAUT	+ 12 -
	HAUT	+ 13 -
	HAUT	+ 14 -
	TRÈS HAUT	+ 15 -
	RÉSERVOIR #4 TRÈS HAUT	+ 16 -
	HAUT	+ 17 -
	HAUT	+ 18 -
	Sortie contact sec	TRÈS HAUT RELAIS COM
RÉSERVOIR #1 TRÈS HAUT RELAIS NO		+ 20 -
HAUT RELAIS COM		+ 21 -
HAUT RELAIS NO		+ 22 -
TRÈS HAUT RELAIS COM		+ 23 -
RÉSERVOIR #2 TRÈS HAUT RELAIS NO		+ 24 -
HAUT RELAIS COM		+ 25 -
HAUT RELAIS NO		+ 26 -
TRÈS HAUT RELAIS COM		+ 27 -
RÉSERVOIR #3 TRÈS HAUT RELAIS NO		+ 28 -
HAUT RELAIS COM		+ 29 -
HAUT RELAIS NO		+ 30 -
TRÈS HAUT RELAIS COM		+ 31 -
RÉSERVOIR #4 TRÈS HAUT RELAIS NO		+ 32 -
HAUT RELAIS COM		+ 33 -
HAUT RELAIS NO		+ 34 -

(NO / NC) se réfère normalement à l'état du relais de la tablette.



## AL101 Overfill Protection Device, Indoor Alarm Part No.: AL101-8-8TK-FS Indoor Failsafe Alarm Panel

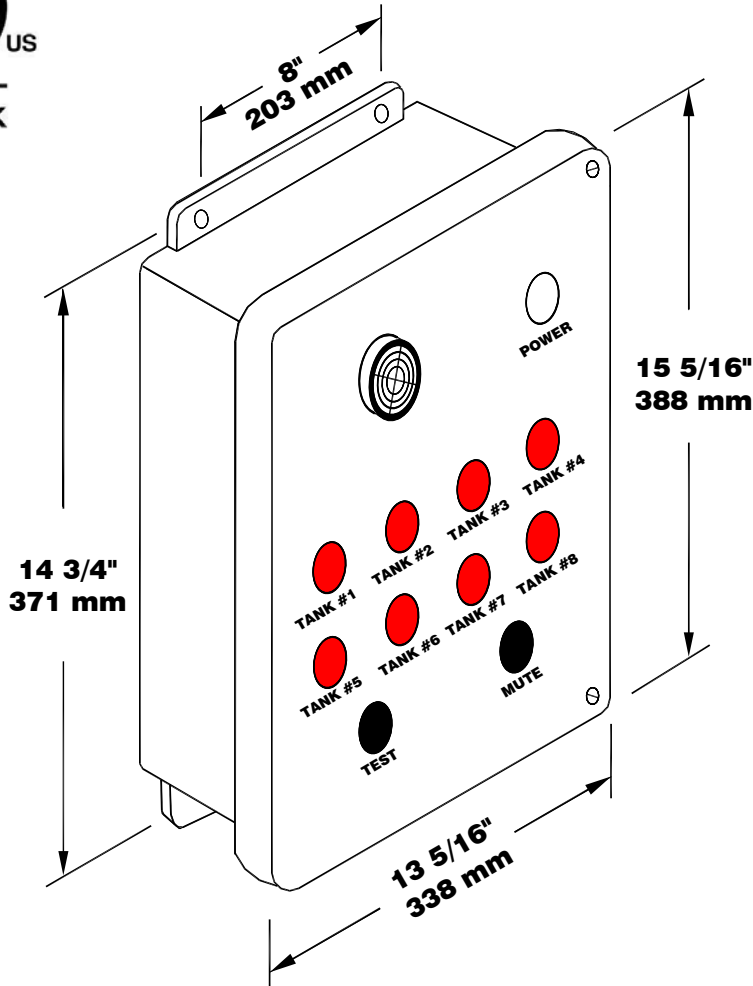
The Model AL101-8-8TK-FS is an Indoor failsafe alarm panel that accepts eight switch contact inputs and provides an audible alarm signal when the external contacts are opened. It must be mounted in a non-hazardous location. The white pilot light indicates the 120 VAC power. The TEST push-button is a momentary button that turns on the eight red lights and the horn. The red pilot lights provide the visual alarm indication for each alarm contact. The MUTE push-button is a momentary button that mutes the horn for the eight alarm inputs. In the event of a power failure the alarm will come back on with the power. The red light remains on until the alarm condition is corrected. The alarm circuit resets automatically. Use Ktech float switches for the alarm input contacts.

### Electrical Specifications

- 120 VAC, 60 Hz, 200mA
- Switch inputs at terminals **3&4, 5&6, 7&8, 9&10, 11&12, 13&14, 15&16, 17&18**
- Wire Gauge Range is 20-10AWG
- Buzzer -- 95 dB @ 1 ft.



Certified to CSA C22.2 No.205 and Conforms to UL2017  
CAUTION: REFER TO INSTRUCTIONS BEFORE OPERATING ALARMS



120VAC - Line	• 1 •
Neutral	• 2 •
TANK #1	• 3 •
TANK #1	• 4 •
TANK #2	• 5 •
TANK #2	• 6 •
TANK #3	• 7 •
TANK #3	• 8 •
TANK #4	• 9 •
TANK #4	• 10 •
TANK #5	• 11 •
TANK #5	• 12 •
TANK #6	• 13 •
TANK #6	• 14 •
TANK #7	• 15 •
TANK #7	• 16 •
TANK #8	• 17 •
TANK #8	• 18 •

Low Alarm for 10 Tanks - N.C. Dry Contact Float Switch Inputs

## Dispositif anti-débordement AL101, alarme intérieure

### No. d'article : Panneau d'alarme unique d'intérieur AL101-8-8TK-FS

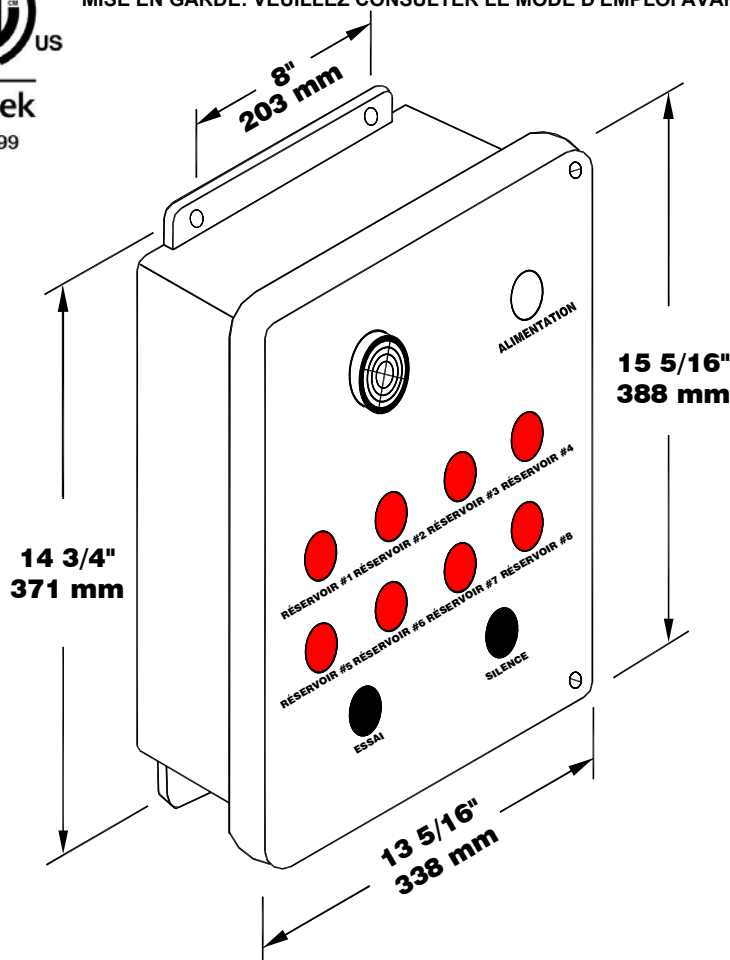
Le modèle AL101-8-8TK-FS est une centrale d'alarme de sécurité intérieure, qui accepte huit entrées de contact de commutateur et fournit un signal d'alarme sonore lorsque les contacts externes sont ouverts. Il doit être monté dans un endroit non dangereux. Le voyant blanc indique la tension de 120 VCA. Le bouton-poussoir TEST est un bouton momentané qui allume les huit feux rouges et la sonnerie. Les témoins lumineux rouges fournissent l'indication visuelle d'alarme pour chaque contact d'alarme. Le bouton-poussoir MUTE est un bouton momentané qui coupe l'avertisseur sonore pour les huit entrées d'alarme. En cas de panne de courant, l'alarme s'allumera à nouveau. Le voyant rouge reste allumé jusqu'à ce que la condition d'alarme soit corrigée. Le circuit d'alarme se réinitialise automatiquement. Utilisez les interrupteurs à flotteur Ktech pour les contacts d'entrée d'alarme.

### Spécifications électriques

- 120 VCA, 60 Hz, 200mA
- Entrées pour interrupteurs aux bornes 3et4, 5et6, 7et8, 9et10, 11et12, 13et14, 15et16, 17et18
- 20-10AWG
- Sonnerie -- 95 dB @ 1 pied.



Certifié en vertu de CSA C22.2 No.205 et conforme à la norme UL2017  
MISE EN GARDE: VEUILLEZ CONSULTER LE MODE D'EMPLOI AVANT D'UTILISER L'ALARME



LIGNE	
NEUTRE	• 1 •
	• 2 •
RÉSERVOIR #1	• 3 •
RÉSERVOIR #1	• 4 •
RÉSERVOIR #2	• 5 •
RÉSERVOIR #2	• 6 •
RÉSERVOIR #3	• 7 •
RÉSERVOIR #3	• 8 •
RÉSERVOIR #4	• 9 •
RÉSERVOIR #4	• 10 •
RÉSERVOIR #5	• 11 •
RÉSERVOIR #5	• 12 •
RÉSERVOIR #6	• 13 •
RÉSERVOIR #6	• 14 •
RÉSERVOIR #7	• 15 •
RÉSERVOIR #7	• 16 •
RÉSERVOIR #8	• 17 •
RÉSERVOIR #8	• 18 •

Alarme BAS pour 10 réservoirs  
Entrées du contacteur à flotteur à contact sec N.C.