

Nivel montado en brida SmartLine STF700 Especificación 34-ST-03-103-ES



Introducción

Parte de la familia de productos SmartLine®, el STF700 es adecuado para la supervisión, el control y la adquisición de datos. Los productos STF700 disponen de una tecnología de sensores piezorresistivos que combina la detección de presión con la compensación de temperatura en chip, lo que proporciona alta precisión, estabilidad y rendimiento en un amplio rango de temperaturas y presiones de aplicación. La familia SmartLine también está totalmente probada y cumple con las directrices de Experion® PKS, lo que proporciona la máxima garantía de compatibilidad y las mayores posibilidades de integración. SmartLine satisface fácilmente las necesidades de aplicación más exigentes para aplicaciones de medición de presión.

Las mejores características de su categoría:

- Precisión hasta 0,05 % estándar
- Estabilidad hasta 0,015 % del límite superior del rango por año durante diez años
- Compensación automática de la presión estática y la temperatura
- Rangeabilidad hasta 100:1
- Tiempo de respuesta rápido, hasta 90 ms
- Numerosas funciones de indicación local
- Funciones de configuración, rango y cero externo
- Conexiones eléctricas sin polaridad
- Completa gama de funciones de diagnóstico
- Diseño con sellado integral doble, que ofrece la más alta seguridad según ANSI/NFPA 70-202 y ANSI/ISA 12.27.0
- Protección de primera categoría contra sobrepresión
- Cumplimiento total de los requisitos SIL 2/3
- Características de diseño modular
- Disponible con 15 años de garantía



Figura 1: Los transmisores de nivel con brida STF700 se caracterizan por su probada tecnología de sensores piezorresistivos

Límites de rango e intervalo:

Modelo	Límite superior del rango H ₂ O (mbar)	Límite inferior del rango "H ₂ O" (mbar)	Rango máx. "H ₂ O" (mbar)	Rango mín. "H ₂ O" (mbar)
STF728	400 (1000)	-400 (-1000)	400 (1000)	4,0 (10,0)
STF72F	400 (1000)	-400 (-1000)	400 (1000)	4,0 (10,0)
Modelo	psi (bar)	psi (bar)	psi (bar)	psi (bar)
STF732	100 (7,0)	-100 (-7,0)	100 (7,0)	1 (0,07)
STF73F	100 (7,0)	-100 (-7,0)	100 (7,0)	1 (0,07)

Opciones de salida/comunicaciones:

- 4-20 mA CC
- Honeywell Digitalmente Mejorado (DE-Digitally Enhanced)
- HART® (versión 7.0)
- FOUNDATION™ Fieldbus

Todos los transmisores están disponibles con los protocolos de comunicación enumerados anteriormente.

Descripción

La familia SmartLine de transmisores de presión está diseñada a partir de un sensor piezorresistivo de alto rendimiento. Este sensor en realidad integra varios sensores que enlazan la medición de la presión de proceso con las mediciones de la presión estática (modelos de DP) y la compensación de temperatura. Este nivel de rendimiento permite que el ST 700 sustituya prácticamente a cualquier transmisor competitivo disponible en la actualidad.

Opción de visualización/indicación

El diseño modular del ST 700 cuenta con una pantalla LCD alfanumérica básica.

Características de la pantalla LCD alfanumérica básica

- Modular (se puede instalar o desinstalar in situ)
- Ajuste de posición de 0, 90, 180 y 270 grados
- Unidades de medición: Pa, KPa, MPa, KGcm², Torr, ATM, i4H₂O, mH₂O, bar, mbar, inH₂O, inHG, FTH₂O, mmH₂O, mmHG y psi
- 2 líneas de 16 caracteres (4,13 Al x 1,83 An mm)
- Indicación de salida de raíz cuadrada ($\sqrt{\quad}$)

Diagnósticos

Todos los transmisores SmartLine ofrecen diagnósticos accesibles digitalmente, que ayudan a la hora de proporcionar avisos avanzados de posibles fallos, lo que minimiza las paradas no planificadas y **reduce los costes operativos generales**.

Herramientas de configuración

Opción integral de configuración mediante tres botones

Adecuada para todos los requisitos eléctricos y medioambientales, SmartLine ofrece la capacidad de configurar el transmisor y el indicador, cuando cualquiera de las opciones de visualización esté seleccionada, mediante tres botones a los que se puede acceder desde el exterior. Las funciones de ajuste local de cero/rango también están disponibles opcionalmente mediante estos botones habiendo o no seleccionado una opción de visualización.

Configuración de comunicador de campo

Los transmisores SmartLine ofrecen comunicaciones bidireccionales y funciones de configuración entre el operador y el transmisor. Esto se consigue gracias al configurador de comunicaciones múltiple (MCT202/MCT404) probado sobre el terreno de Honeywell. El MCT202/MCT404 puede configurar los dispositivos DE y HART in situ y también se puede pedir para su uso en entornos intrínsecamente seguros. Todos los transmisores de Honeywell están diseñados y probados para cumplir con los protocolos de comunicación ofrecidos y están diseñados para funcionar con cualquier dispositivo de configuración de comunicador de campo adecuadamente validado.

Configuración con ordenador personal

El SCT 3000 Smartline[®] Configuration Toolkit de Honeywell proporciona una forma sencilla de configurar instrumentos DE (digitalmente mejorados) utilizando un ordenador personal como interfaz de configuración. El software Field Device Manager (FDM) y FDM Express también están disponibles para gestionar la configuración de dispositivos HART y Fieldbus.

Integración de sistema

- Todos los protocolos de comunicación SmartLine cumplen con los estándares publicados más recientemente para HART/DE/Fieldbus.
- La integración con Experion PKS de Honeywell ofrece las siguientes ventajas excepcionales.
 - Informes Tamper
 - Vistas de área de planta FDM con resúmenes del estado del sistema
 - Todas las unidades ST 700 están probadas por Experion para proporcionar la máxima garantía de compatibilidad

Diseño modular

Para ayudar a reducir los costes de mantenimiento e inventario, todos los transmisores ST 700 tienen un diseño modular para proporcionar al usuario la posibilidad de reemplazar cuerpos de medida, añadir indicadores o cambiar módulos electrónicos sin afectar al rendimiento general o al cumplimiento de determinadas certificaciones. Cada cuerpo de medida está caracterizado de forma única para proporcionar rendimiento dentro de la tolerancia necesaria en un amplio rango de variaciones de aplicación en términos de temperatura y presión y, gracias a la avanzada interfaz de Honeywell, los módulos electrónicos se pueden reemplazar con cualquier módulo electrónico sin perder las características de rendimiento dentro de la tolerancia necesaria.

Funciones modulares

- Sustitución de cuerpos de medida
- Intercambio/sustitución de módulos electrónicos o de comunicaciones*
- Adición o sustitución de indicadores integrales*
- Adición o sustitución de protección contra rayos (conexión del terminal)*

* Sustitución en campo en todos los entornos eléctricos (incluido IS) excepto ignífugos sin infringir las aprobaciones de agencias.

Sin afectar al rendimiento, la excepcional modularidad de Honeywell **reduce las necesidades de inventario y los costes operativos generales**.

Especificaciones de rendimiento¹

Precisión de referencia² (conformidad con +/-3 Sigma)

Modelo	Límite superior del rango	Límite inferior del rango	Rango mín.	Máximo índice de rangeabilidad	Estabilidad (% del límite superior del rango/año durante diez años)	Precisión de referencia ¹ (% del rango)
STF728	400 en H ₂ O/1000 mbar	-400 en H ₂ O/-1000 mbar	4 en H ₂ O/10,0 mbar	100:1	0,02%	0,050 %
STF72F	400 en H ₂ O/1000 mbar	-400 en H ₂ O/-1000 mbar	4 en H ₂ O/10,0 mbar	100:1	0,02%	0,050 %
STF732	100 psi/7,0 bar	-100 psi/-7,0 bar	1 psi/0,07 bar	100:1	0,04 %	0,050 %
STF73F	100 psi/7,0 bar	-100 psi/-7,0 bar	1 psi/0,07 bar	100:1	0,04 %	0,050 %

El cero y el rango se pueden configurar en cualquier punto dentro de los límites de rango indicados.

Precisión en el rango, la temperatura y la presión estática especificados: (conformidad con +/-3 Sigma)

Modelo	Límite superior del rango	Precisión ¹ (% del rango)			Efecto de la temperatura (% del rango/50 °F)		Efecto de la presión lineal estática (% del rango/300 psi)		
		Para rango menor de	A	B	C	D	E	F	G
STF728	400 en H ₂ O (1000 mbar)	16:1	0.0125	0.0375	25(125)	0.260	0.040	0.095	0.010
STF72F	400 en H ₂ O (1000 mbar)	16:1	0.0125	0.0375	25(125)	0.050	0.020	0.025	0.005
STF732	100 psi (7,0 bar)	4:1	0.0125	0.0375	25(0.28)	0.075	0.075	0.095	0.0100
STF73F	100 psi (7,0 bar)	4:1	0.0125	0.0375	25(0.28)	0.065	0.010	0.026	0.0040
Efecto de rangeabilidad $\pm \left[A + B \left(\frac{C}{\text{Rango}} \right) \right]$ % del rango					Efecto de la temperatura $\pm \left[D + E \left(\frac{\text{URL}}{\text{Rango}} \right) \right]$ % del rango por 28 °C (50 °F)		Efecto de la presión estática $\pm \left[F + G \left(\frac{\text{URL}}{\text{Rango}} \right) \right]$ % del rango por 300 psi		

Rendimiento total (% del rango):

$$\text{Rendimiento total} = \pm \sqrt{(\text{Precisión})^2 + (\text{Efecto de la temp.})^2 + (\text{Efecto de la presión lineal estática})^2}$$

Ejemplos de rendimiento total: (Disminución 5:1, hasta 50 °C de variación y hasta 300 psi de presión estática³)

STF728 a 80" de H₂O: 0,485 % del rango

STF732 a 20 psi: 0,475 % del rango

STF72F a 80" de H₂O: 0,166 % del rango

STF73F a 20 psi: 0,137 % del rango

Frecuencia de calibración típica:

Se recomienda verificar la calibración cada dos (2) años.

Notas:

1. Precisión basada en el terminal: incluye efectos de linealidad, histéresis y repetitividad. La salida analógica añade 0,005 % del rango.
2. Para rangos basados en cero y condiciones de referencia de 25 °C, 0 psig de presión estática, 10 a 55 % de HR.

Condiciones de funcionamiento: todos los modelos

Parámetro	Condición de referencia		Condición nominal		Límites operativos		Transporte y almacenamiento	
	°C	°F	°C	°F	°C	°F	°C	°F
Temperatura ambiente	25±1	77±2	-40 a 85	-40 a 185	-40 a 85	-40 a 185	-55 a 120	-67 a 248
Temperatura del cuerpo de medida	25±1	77±2	-40 a 110*	-40 a 230*	-40 a 125	-40 a 257	-55 a 120	-67 a 248
Temp. de interfaz de proceso Solo STF728 y STF732	25±1	77±2	-40 a 110*	-40 a 230*	-40 a 175**	-40 a 350**	-55 a 125	-67 a 257
Humedad % HR	10 a 55		0 a 100		0 a 100		0 a 100	
Presión mínima mmHg absoluto inH ₂ O absoluto	Atmosférica Atmosférica		25 13		2 (corto plazo ***) 1 (corto plazo ***)			
Voltaje de alimentación Resistencia de carga	10,8 a 42,4 V CC en los terminales 0 a 1440 ohmios (como se muestra en la Figura 2)							

* Para el fluido de llenado CTFE, la relación es -15 a 110 °C (5 a 230 °F)

** Para el fluido de llenado CTFE, la relación de temperatura máxima es 150 °C (300 °F)

*** Corto plazo igual a 2 horas a 70 °C (158 °F)

Presión máxima de trabajo permisible (MAWP)^{3,4}

(Los productos ST 800 están clasificados según la presión máxima de trabajo permisible. La MAWP depende de la Agencia de aprobación y los materiales de construcción del transmisor).

STF 728 y STF 732	Material de brida	Temperatura ambiente -29 a 38 °C [-20 a 100 °F]	Temperatura máxima de los cuerpos de medida 125 °C [257 °F]	Temperatura de interfaz de proceso 175 °C [350 °F]
ANSI Clase 150 psi [bar]	Acero al carbono	285 [19,6]	245 [16,9]	215 [14,8]
	304 S.S.	275 [19,0]	218 [15,0]	198 [13,7]
	316 S.S.	275 [19,0]	225 [15,5]	205 [14,1]
ANSI Clase 300 psi [bar]	Acero al carbono	740 [51,0]	668 [46,0]	645 [44,5]
	304 S.S.	720 [49,6]	570 [39,3]	518 [35,7]
	316 S.S.	720 [49,6]	590 [40,7]	538 [37,1]
DN PN40 psi [bar]	Acero al carbono	580 [40,0] ¹	574 [39,6]	559 [38,5]
	304 S.S.	534 [36,8] ¹	419 [28,9]	385 [26,5]
	316 S.S.	534 [36,8] ¹	434 [29,9]	399 [27,5]
STF72F y STF73F ANSI Clase 150 psi [bar]	Acero inoxidable 316L	230 [15,9]	185 [12,8]	Sin relación a esta temperatura

¹ La temperatura ambiente para DN PN40 es de -10 a 50 °C [14 a 122 °F].

³ MAWP es aplicable a temperaturas de -40 a 125 °C. Sin embargo, el límite de presión estática se reduce a 3000 psi para temperaturas de -26 °C a -40 °C.

El empleo de juntas tóricas de grafito reduce el transmisor a 3625 psi. El empleo de adaptadores con juntas tóricas de grafito reduce el transmisor a 3000 psi.

⁴ Consulte a la fábrica para conocer la MAWP de transmisores ST 800 con aprobación CSA.

Especificaciones de materiales (consulte la guía de selección de modelo para conocer la disponibilidad/restricciones con varios modelos)

Parámetro	Descripción
Material de diafragmas	316L SS, Hastelloy® C-276 ² , Monel® 400 ^{**3}
Material de las cámaras	316 SS ⁴ , acero al carbono (galvanizado) ⁵ , Hastelloy C-276 ^{*6} , Monel 400 ^{**7}
Válvulas y conexiones de salida de venteo/drenaje ¹	316 SS ⁴ , Hastelloy C-276 ² , Monel 400 ⁷
Material del anillo de junta (mojado)	316/316L SS, Hastelloy® C-276 ^{*2} , Monel® 400 ^{**3}
Material del tubo de extensión	316 SS ⁴
Juntas del cabezal	PTFE estándar relleno de vidrio. Viton® y grafito son opcionales.
Sujeción de cuerpos de medidas	Acero al carbono (galvanizado) estándar. Las opciones incluyen 316 SS, pernos NACE A286 SS, Monel K500, Super Duplex y B7M.
Adaptador de brida y pernos opcionales	Entre los materiales de la brida del adaptador se incluyen 316 SS ⁴ , Hastelloy C-276 ⁶ y Monel 400 ⁷ . El material de los pernos para las bridas depende del material elegido para los pernos de la cámara. El material de la junta tórica estándar del adaptador es PTFE relleno de vidrio. Viton y grafito son opcionales.
Brida de montaje STF728, STF732 STF72F, STF73F	Diafragma rasante o extendido: Acero al carbono galvanizado ⁵ , 304 SS o 316 SS ⁴ . 316L SS (NOTA: La brida de montaje está mojada.)
Fluido de llenado	Aceite de silicona DC® 200 o CTFE (clorotrifluoroetileno).
Caja de componentes electrónicos	Aluminio puro de bajo contenido en cobre (<0,4 %), con revestimiento de polvo de poliéster. Cumple con NEMA 4X, IP66 y P67. La carcasa de acero inoxidable es opcional.
Montaje	Consulte la Figura 3 para obtener más información sobre el montaje en brida típico.
Conexiones del proceso Todos los modelos STF728, STF732 STF72F, STF73F	Cámara: NPT de 1/4 pulgada; NPT de 1/2 pulgada con adaptador y DIN, opciones estándar. Brida: ANSI Clase 150 o 300 de 2, 3 o 4 pulgadas; brida DIN DN50-PN40, DN80-PN40 o DN100-PN40. Diafragma extendido: longitud de 2, 4 o 6 pulgadas (50, 101 o 152 mm). Brida ANSI Clase 150 de 2 o 3 pulgadas.
Cableado	Acepta hasta 16 AWG (1,5 mm de diámetro).
Dimensiones	Consulte la Figura 4 , la Figura 5 y la Figura 6
Peso neto	STF72F, STF73F: 14 a 19 libras (6,4 a 8,7 kg). Con carcasa de aluminio STF728, STF732: 18 a 32 libras (8,2 a 14,5 kg). Con carcasa de aluminio

¹ Salidas de aire/drenajes sellados con Teflon®

² Hastelloy C-276 o UNS N10276

³ Monel 400 o UNS N04400

⁴ Suministrado como 316 SS o como Grado CF8M, fundición equivalente de 316 SS.

⁵ Las cámaras de acero al carbono están galvanizadas y su empleo no está recomendado para su uso con agua debido a la migración del hidrógeno. Para dicho servicio, utilizar cámaras mojadas de acero inoxidable Cámaras.

⁶ Hastelloy C-276 o UNS N10276. Suministrado como se indica o como Grado CW12MW, la fundición equivalente de Hastelloy C-276

⁷ Monel 400 o UNS N04400. Suministrado como se indica o como Grado M30C, la fundición equivalente de Monel 400

* Solo diseño rasante.

** Diseño rasante o de pseudo brida.

Protocolos de comunicación y diagnósticos

Protocolo HART

Versión:

HART 7

Fuente de alimentación

Voltaje: 10,8 a 42,4 V CC en los terminales

Carga: Máxima 1440 ohmios. Consulte la [Figura 2](#).

Carga mínima: 0 ohmios. (Para comunicaciones con el comunicador de campo, se necesita una carga mínima de 250 ohmios).

Foundation Fieldbus (FF)

Requisitos de la fuente de alimentación

Voltaje: entre 9,0 y 32,0 V CC en los terminales

Corriente de régimen estable 17,6 mA CC

Corriente de descarga de software: 27,4 mA CC

Bloques de función disponibles

Tipo de bloque	Cantidad	Tiempo de ejecución
Recurso	1	n/a
Transductor	1	n/a
Diagnóstico	1	n/a
Entrada analógica	1*	30 ms
PID con autoajuste	1	45 ms
Integrador	1	30 ms
Car. de señal (SC)	1	30 ms
Pantalla LCD	1	n/a
Bloque de flujo	1	30 ms
Selector de entrada	1	30 ms
Aritmética	1	30 ms

* El bloque AI puede tener dos (2) instancias adicionales.

Todos los bloques de función disponibles cumplen los estándares de FOUNDATION Fieldbus. Los bloques PID admiten algoritmos PID ideales y robustos con implementación completa de autoajuste.

Programador activo del enlace (LAS)

Los transmisores pueden actuar como un programador activo del enlace de seguridad y tomar el control cuando el host está desconectado. Al actuar como un LAS, el dispositivo asegura la realización de las transferencias de datos programadas, usadas normalmente para la transferencia regular y cíclica de datos del lazo de control entre dispositivos en el Fieldbus.

Número de dispositivos/segmento

Modelo de entidad IS: 6 dispositivos/segmento

Entradas de programación

Máximo 18 entradas de programación

Número de VCR: Máximo 24

Pruebas de conformidad: Probado de acuerdo con ITC 6.0.1

Descarga de software

Utiliza la Clase 3 del procedimiento de descarga común de software según FF-883, lo que permite que los dispositivos de campo de cualquier fabricante reciban actualizaciones de software de cualquier host.

Honeywell Digitalmente Mejorado (DE-Digitally Enhanced)

DE es un protocolo patentado de Honeywell que proporciona comunicaciones digitales entre dispositivos de campo y host habilitados para Honeywell DE.

Fuente de alimentación

Voltaje: 10,8 a 42,4 V CC en los terminales

Carga: Máxima 1440 ohmios. Consulte la [Figura 2](#).

Diagnósticos estándar

Los diagnósticos ST 700 de nivel superior se reportan como críticos o no críticos y se pueden leer mediante las herramientas DD/DTM o la pantalla integral como se muestra a continuación.

Diagnóstico crítico

Herramientas HART DD/DTM	Indicador básico
Fallo del módulo electrónico DAC	Fallo del módulo electrónico
Cuerpo de medida NVM corrupto	Fallo del cuerpo de medida
Datos de configuración corruptos	Fallo del módulo electrónico
Fallo de diagnóstico del módulo electrónico	Fallo del módulo electrónico
Fallo crítico del cuerpo de medida	Fallo del cuerpo de medida
Tiempo de espera superado de comunicación del sensor	Fallo de comunicación del cuerpo de medida

Diagnóstico no crítico

Herramientas HART DD/DTM
Fallo del indicador
Fallo de comunicación del módulo electrónico
Corrección de exceso del cuerpo de medida
Sobrecalentamiento del sensor
Modo de corriente fija
PV fuera de rango
Sin calibración de fábrica
Sin compensación DAC
Error en ajuste LRV – Botón de config. de cero
Error en ajuste URV – Botón de config. de rango
AO fuera de rango
Ruido de corriente de lazo
Comunicación no fiable del cuerpo de medida
Alarma Tamper
Sin calibración DAC
Bajo voltaje de alimentación del sensor

Consulte los manuales de ST 700 para niveles adicionales de diagnóstico

Otras opciones de certificación

Materiales

- NACE MRO175, MRO103, ISO15156

Certificados de aprobación:

ORGANISMO	TIPO DE PROTECCIÓN	OPCIÓN DECOM.	PARÁMETROS DE CAMPO	TEMP. AMBIENTE (Ta)
Homologaciones FM™	Antideflagrante: Clase I, División 1, Grupos A, B, C, D; A prueba de ignición de polvo: Clase II, III, División 1, Grupos E, F, G; T4 Clase I, Zona 1/2, AEx d IIC T4 Clase II, Zona 21, AEx tb IIIC T 85 °C IP 66	Todos	Nota 1	-50 °C a 85 °C
	Intrínsecamente seguro: Clase I, II, III, División 1, Grupos A, B, C, D, E, F, G; T4 Clase 1, Zona 0, AEx ia IIC T4	4-20 mA/DE/HART	Nota 2a	-50 °C a 70 °C
		Foundation Fieldbus	Nota 2b	-50 °C a 70 °C
	No inflamable: Clase I, División 2, Grupos A, B, C, D ubicaciones, Clase 1, Zona 2, AEx nA IIC T4	4-20 mA/DE/HART	Nota 1	-50 °C a 85 °C
		Foundation Fieldbus	Nota 1	-50 °C a 85 °C
	Carcasa: Tipo 4X/IP66/IP67	Todos	Todos	-
Asociación Canadiense de Normalización (CSA)	Antideflagrante: Clase I, División 1, Grupos A, B, C, D; A prueba de ignición de polvo: Clase II, III, División 1, Grupos E, F, G; T4 Ex d IIC T4 Ex tD A21 T 95 °C IP 66	Todos	Nota 1	-50 °C a 85 °C
	Intrínsecamente seguro: Clase I, II, III, División 1, Grupos A, B, C, D, E, F, G; T4 Ex nA IIC T4	4-20 mA/DE/HART	Nota 2a	-50 °C a 70 °C
		Foundation Fieldbus	Nota 2b	-50 °C a 70 °C
	No inflamable: Clase I, División 2, Grupos A, B, C, D; T4 Ex nA IIC T4	4-20 mA/DE/HART	Nota 1	-50 °C a 85 °C
		Foundation Fieldbus	Nota 1	-50 °C a 85 °C
	Carcasa: Tipo 4X/IP66/IP67	Todos	Todos	-
Número de registro canadiense (CRN):	Todos los modelos han sido registrados en todas las provincias y territorios de Canadá y están marcados con el CRN: 0F8914.5C.			
ATEX	Ignífugo: II 1/2 G Ex d IIC T4 II 2 D Ex tb IIIC T 85 °C IP 66	Todos	Nota 1	-50 °C a 85 °C
	Intrínsecamente seguro: II 1 G Ex ia IIC T4	4-20 mA/DE/HART	Nota 2a	-50 °C a 70 °C
		Foundation Fieldbus	Nota 2b	-50 °C a 70 °C
	No inflamable: II 3 G Ex nA IIC T4	4-20 mA/DE/HART	Nota 1	-50 °C a 85 °C
		Foundation Fieldbus	Nota 1	-50 °C a 85 °C
Carcasa: IP66/IP67	Todos	Todos	Todos	

Certificados de aprobación: (continuación)

IECEX (Mundial)	Ignífugo: Ga/Gb Ex d IIC T4 Ex tb IIIC T 85 °C IP 66	Todos	Nota 1	-50 °C a 85 °C
	Intrínsecamente seguro: Ex ia IIC T4	4-20 mA/ DE/HART	Nota 2a	-50 °C a 70 °C
		Foundation Fieldbus	Nota 2b	-50 °C a 70 °C
	No inflamable: Ex nA IIC T4	4-20 mA/ DE/HART	Nota 1	-50 °C a 85 °C
		Foundation Fieldbus	Nota 1	-50 °C a 85 °C
Carcasa: IP66/IP67	Todos	Todos	Todos	
SAEx (Sudáfrica)	Ignífugo: Ga/Gb Ex d IIC T4 Ex tb IIIC T 85 °C IP 66	Todos	Nota 1	-50 °C a 85 °C
	Intrínsecamente seguro: Ex ia IIC T4	4-20 mA/ DE/HART	Nota 2a	-50 °C a 70 °C
		Foundation Fieldbus	Nota 2b	-50 °C a 70 °C
	No inflamable: Ex nA IIC T4	4-20 mA/ DE/HART	Nota 1	-50 °C a 85 °C
		Foundation Fieldbus	Nota 1	-50 °C a 85 °C
Carcasa: IP66/IP67	Todos	Todos	Todos	
INMETRO (Brasil)	Ignífugo: Br- Ga/Gb Ex d IIC T4 Br- Ex tb IIIC T 85 °C IP 66	Todos	Nota 1	-50 °C a 85 °C
	Intrínsecamente seguro: Br- Ex ia IIC T4	4-20 mA/ DE/HART	Nota 2a	-50 °C a 70 °C
		Foundation Fieldbus	Nota 2b	-50 °C a 70 °C
	No inflamable: Ex nA IIC T4	4-20 mA/ DE/HART	Nota 1	-50 °C a 85 °C
		Foundation Fieldbus	Nota 1	-50 °C a 85 °C
Carcasa: IP 66/67	Todos	Todos	-	
NEPSI (China)	Ignífugo: Br- Ga/Gb Ex d IIC T4 Br- Ex tb IIIC T 85 °C IP 66	Todos	Nota 1	-50 °C a 85 °C
	Intrínsecamente seguro: Br- Ex ia IIC T4	4-20 mA/ DE/HART	Nota 2a	-50 °C a 70 °C
		Foundation Fieldbus	Nota 2b	-50 °C a 70 °C
	No inflamable: Ex nA IIC T4	4-20 mA/ DE/HART	Nota 1	-50 °C a 85 °C
		Foundation Fieldbus	Nota 1	-50 °C a 85 °C
Carcasa: IP 66/67	Todos	Todos	-	

Esquemas de dimensiones (continuación)

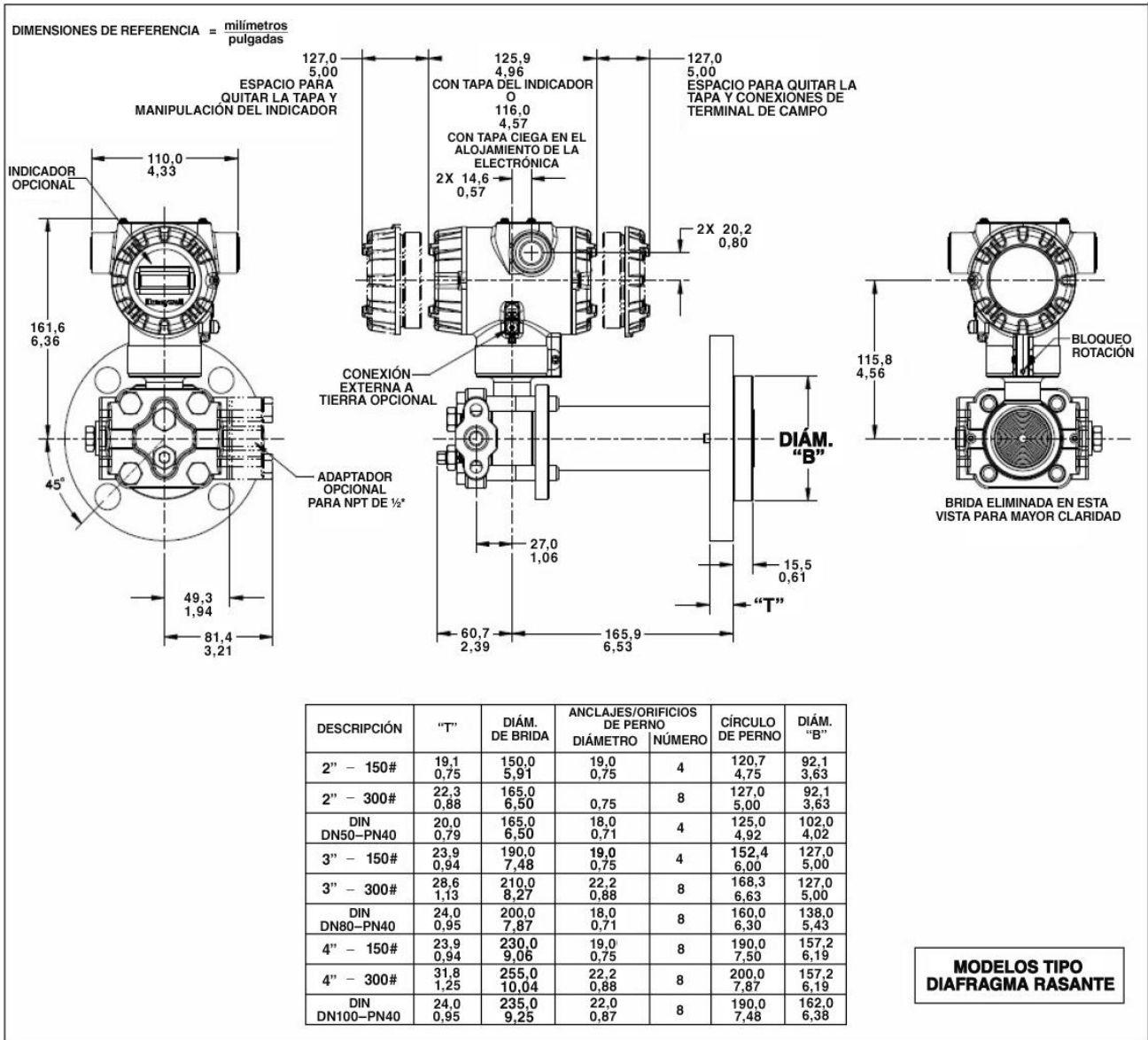


Figura 4: Dimensiones típicas de montaje de los modelos de tipo diafragma rasante STF728 y STF732

Esquemas de dimensiones (continuación)

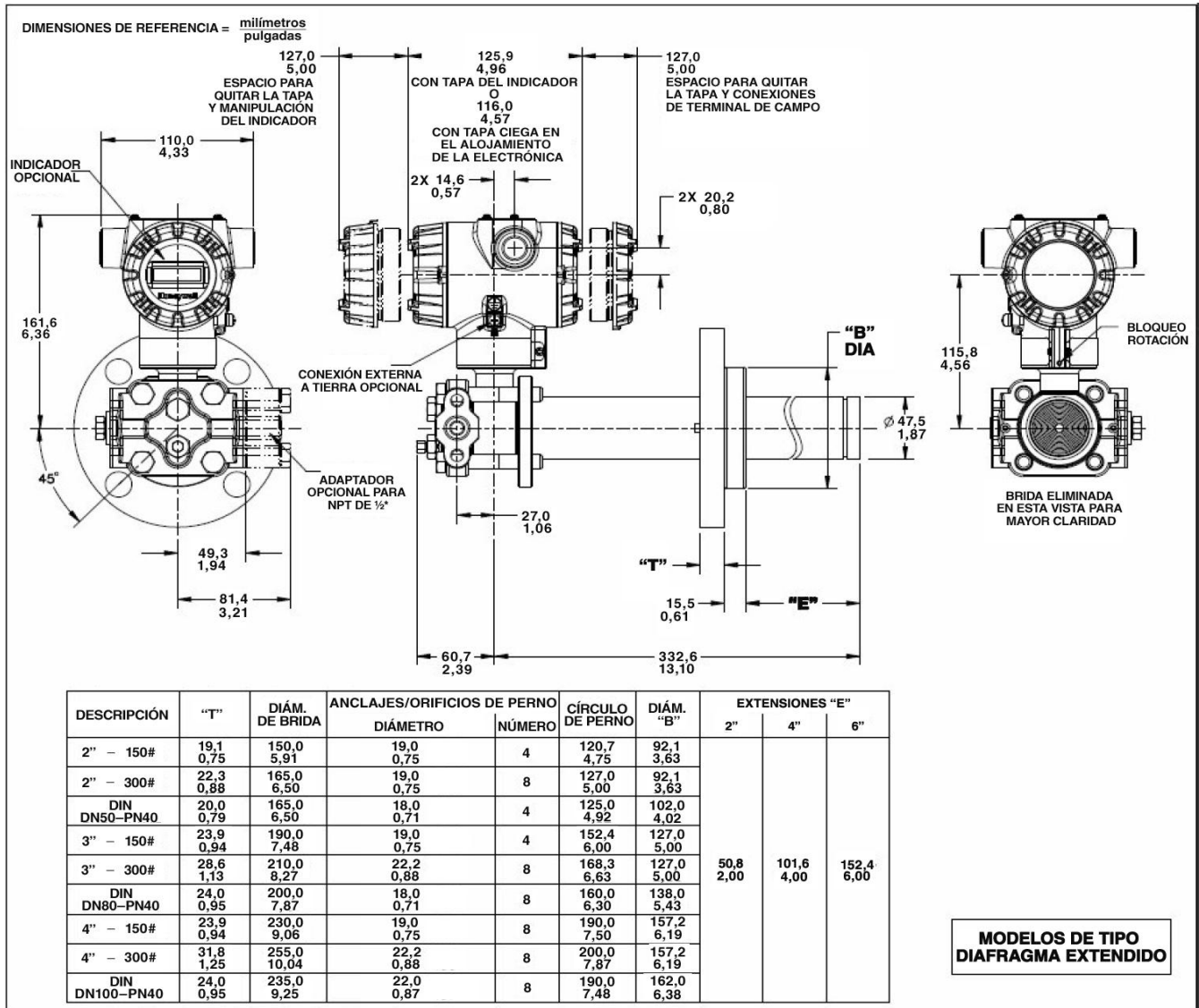


Figura 5: Dimensiones típicas de montaje para los modelos de tipo diafragma extendido STF728 y STF728

Esquemas de dimensiones (continuación)

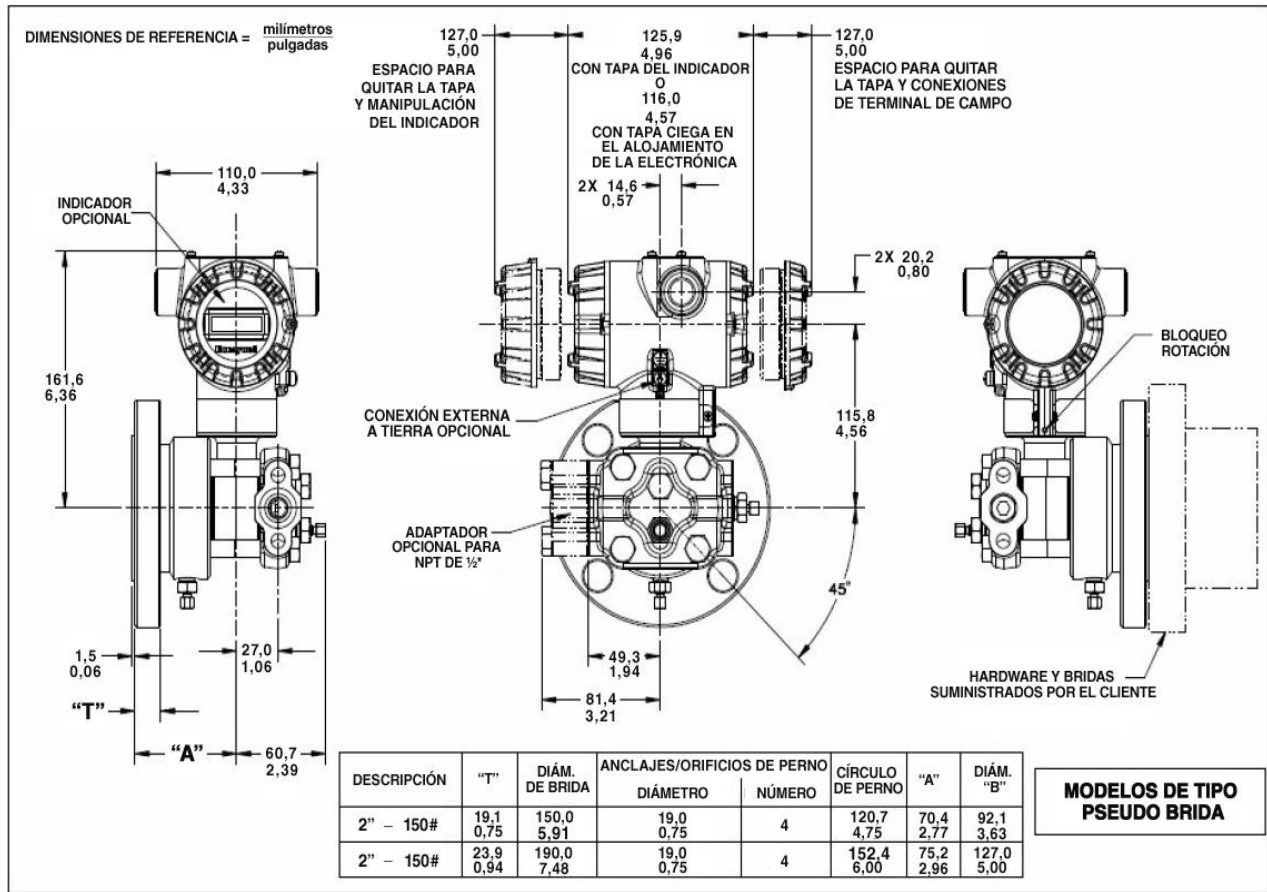


Figura 6: Dimensiones típicas de montaje de los modelos de tipo pseudo brida STF72F, STF73F y STF74F

Las guías de selección de modelo están sujetas a cambios y se incluyen en las especificaciones únicamente a modo informativo. Antes de especificar o pedir un modelo, consulte la revisión más reciente de las guías de selección de modelo publicadas en:

www.honeywellprocess.com/en-US/pages/default.aspx

Guía de selección de modelo

Modelo STF700
Transmisor de nivel líquido montado en brida

Guía de selección de modelo

34-ST-16-103 Versión 01, Rev. 12

Instrucciones

- Seleccione el número de clave deseado. La flecha a la derecha indica que la selección está disponible.
- Haga una selección en cada tabla (I, II y IX) utilizando la columna debajo de la flecha adecuada.
- El (●) indica disponibilidad sin restricciones. Las letras indican disponibilidad restringida.
- Las restricciones se indican a continuación de la Tabla IX.

Nº de clave I II III IV V VI VII VIII (opcional) IX

STF7___ - ___ - ___ - ___ - ___ - ___ - ___ - ___ + 0000

N.º DE CLAVE	Límite superior del rango	Límite inferior del rango	Rango máx.	Rango mín.	Unidades	Selección	Disponibilidad
Precisión estándar de rango de medición	400 (1000)	-400 (-1000)	400 (1000)	4 (10)	"H ₂ O (mbar)	STF724	↓
	100 (7)	-100 (-7)	100 (7)	1 (0,07)	psi (bar)	STF732	↓
	400 (1000)	-400 (-1000)	400 (1000)	1 (2.5)	"H ₂ O (mbar)	STF72F	↓
	100 (7)	-100 (-7)	100 (7)	1 (0,07)	psi (bar)	STF73F	↓

TABLA I	Materiales de construcción	Diseño	Cabezal de referencia	Válvula de drenaje y salida de venteo/drenaje del cabezal de referencia ²	Diafragma (parte mojada)	Placa de diafragma (parte mojada)	Extensión (mojada)	Selección			
Diseño de brida y cuerpo de medida	a. Materiales de diafragma y cámaras mojadas	Rasante	Acero al carbono ¹	316 SS	316L SS	316L SS	N/A	A	●		
			316 SS ⁵		Hast C ³	316L SS		W	●		
			Hast C ^{3,6}		Hast C ³	Hast C ³		B	●		
		Extendido	Acero al carbono ¹	316 SS	316L SS	316L SS	316L SS	M	●		
			316 SS ⁵		Hast C ³	316L SS		N	●		
					Hast C ³	Hast C ³		R	●		
	Pseudo brida	Acero al carbono ¹	316 SS	316L SS	N/A	N/A	1	●	●		
		316 SS ⁵		Hast C ³			2	●	●		
	b. Fluido de llenado (brida y cuerpo de medida)	Aceite de silicona DC [®] 200						3	●	●	
		Aceite fluorado CTFE						4	●	●	
	c. Conexión de proceso	Cabezal de referencia				Brida		Selección			
		NPT de 1/4				Lado de alta presión		A		●	●
		Adaptador NPT de 1/2: el material concuerda con el material del cabezal y de los tornillos del cabezal ¹¹				Conexión de baja presión		C		●	●
	d. Pernos para las cámaras	Pernos de acero al carbono						H		●	●
		Pernos de 316 SS						K		●	●
Pernos de A286 SS (NACE)						C		a	a		
Pernos B7M						S		a	a		
e. Salida de venteo/drenaje Tipo/Ubicación	cabezal de ref.		venteo/drenaje		venteo/drenaje		Selección				
	Una sola	No	No		Igual que el material del cabezal ¹¹		1		●	●	
	Una sola conexión	Lateral con salida de venteo/drenaje					2		●	●	
	Una sola conexión	Lateral con salida de venteo/drenaje central					3		t	t	
	Doble conexión	Extremo con salida de venteo/drenaje			Solo acero inoxidable		4		●	●	
	Doble conexión	Extremo con salida de venteo/drenaje central			Igual que el material del cabezal ¹¹		5		t	t	
f. Material de la junta	Teflon [®] o PTFE (relleno de vidrio)						A		●	●	
	Viton [®] o elastómero de fluorocarbono						B		●	●	

¹ Las cámaras de acero al carbono están galvanizadas y su empleo no está recomendado para su uso con agua debido a la migración del hidrógeno. cámaras mojadas de acero inoxidable 316.
² Las ventilaciones/drenajes están recubiertos de Teflon o PTFE para lubricidad.
³ Hastelloy[®] C-276 o UNS N10276.
⁴ Suministrado como 316 SS o como Grado CF8M, fundición equivalente de 316 SS.
⁵ Suministrado como se indica o como Grado CW12MW. la fundición equivalente de Hastelloy[®] C-276.
¹¹ Excepto cabezales de acero al carbono, que deben usar tapones, adaptadores y salida de venteo/drenaje de 316SS, cuando sea necesario.

Disponibilidad
STF7xx

TABLA II			Material de brida	Material del anillo de la tuerca roscada	Selección	Disponibilidad	
						24 32	2F 3F
Conjunto de brida	a. Brida (las bridas ANSI tienen acabado superficial 125-500 AARH)	ANSI Clase 150 de 3" ANSI Clase 300 de 3" DN80-PN40 DIN	Acero al carbono (no mojado)	Acero al carbono (no mojado)	1 __	•	
		ANSI Clase 150 de 4" ANSI Clase 300 de 4" DN100-PN40 DIN			2 __	•	
		ANSI Clase 150 de 2" ANSI Clase 300 de 2" DN50-PN40 DIN			3 __	•	
					4 __	•	
					5 __	•	
					6 __	•	
					7 __	•	
					8 __	•	
					9 __	•	
		ANSI Clase 150 de 3" ANSI Clase 300 de 3" DN80-PN40 DIN	304 SS (no mojado)	304 SS (no mojado)	A __	•	
		ANSI Clase 150 de 4" ANSI Clase 300 de 4" DN100-PN40 DIN			B __	•	
		ANSI Clase 150 de 2" ANSI Clase 300 de 2" DN50-PN40 DIN			C __	•	
		D __			•		
		E __			•		
	F __	•					
ANSI Clase 150 de 3" ANSI Clase 300 de 3" DN80-PN40 DIN	316 SS (no mojado)	304 SS (no mojado)	Q __	•			
ANSI Clase 150 de 4" ANSI Clase 300 de 4" DN100-PN40 DIN			U __	•			
ANSI Clase 150 de 2" ANSI Clase 300 de 2" DN50-PN40 DIN			V __	•			
			H __	•			
			J __	•			
			K __	•			
	L __	•					
	M __	•					
	N __	•					
	W __	•					
	X __	•					
	Z __	•					
	Pseudo brida en DP estándar			Selección			
	ANSI Clase 150 de 2" sin salida de venteo/drenaje	316L SS (mojado)	No aplicable	S __		•	
	ANSI Clase 150 de 2" con salida de venteo/drenaje			T __		•	
	ANSI Clase 150 de 3" sin salida de venteo/drenaje			P __		•	
	ANSI Clase 150 de 3" con salida de venteo/drenaje			R __		•	
	Sin selección			_ 0 _		•	
b. Anillo de junta (mojado)	Diseño rasante		316L SS Hastelloy® C ³	_ 1 _	s		
	Diseño extendido		316L SS	_ 2 _	s		
	Sin selección			_ 5 _	v		
c. Extensión (mojada)	Sin selección			_ 0 _		•	
	Rasante			_ F _	w		
	Diámetro		Longitud	Selección			
	1,87 pulgadas		2 pulgadas	_ C _	v		
	(para tubos de 2", 3" o 4") ¹³		4 pulgadas	_ D _	v		
		6 pulgadas	_ E _	v			

³ Hastelloy® C-276 o UNS N10276

¹³ Para obtener información sobre los precios y los números de parte de las extensiones, consulte la página ST-91 (suplemento de accesorios y kits).

TABLA III	Aprobación de agencias (consulte los datos técnicos del código de aprobación)	Selección		
Aprobaciones	No se requieren aprobaciones	0	*	*
	FM Antideflagrante, intrínsecamente seguro, no inflamable y antipolvo	A	*	*
	CSA Antideflagrante, intrínsecamente seguro, no inflamable y antipolvo	B	*	*
	ATEX Antideflagrante, intrínsecamente seguro y no inflamable	C	*	*
	IECEX Antideflagrante, intrínsecamente seguro y no inflamable	D	*	*
	SAEx/CCoE Antideflagrante, intrínsecamente seguro y no inflamable	E	*	*
	INMETRO Antideflagrante, intrínsecamente seguro y no inflamable	F	*	*
	NEPSI Antideflagrante, intrínsecamente seguro y no inflamable	G	*	*

TABLA IV	SELECCIONES PARA LOS COMPONENTES ELECTRONICOS DEL TRANSMISOR			Selección		
a. Tipo de conexión y caja de componentes electrónicos	Material	Conexión	Protección contra rayos			
	Aluminio recubierto de polvo de poliéster	NPT de 1/2	No	A __	*	*
	Aluminio recubierto de polvo de poliéster	M20	No	B __	*	*
	Aluminio recubierto de polvo de poliéster	NPT de 1/2	Sí	C __	*	*
	Aluminio recubierto de polvo de poliéster	M20	Sí	D __	*	*
	Acero inoxidable 316 (Grado CF8M)	NPT de 1/2	No	E __	*	*
	Acero inoxidable 316 (Grado CF8M)	M20	No	F __	*	*
	Acero inoxidable 316 (Grado CF8M)	NPT de 1/2	Sí	G __	*	*
	Acero inoxidable 316 (Grado CF8M)	M20	Sí	H __	*	*
b. Salida/Protocolo	Salida analógica		Protocolo digital			
	4-20 mA CC	Protocolo HART		_ H _	*	*
	4-20 mA CC	Protocolo DE		_ D _	*	*
	No	Foundation Fieldbus		_ F _	*	*
c. Selecciones de interfaz de cliente	Indicador	Botones de config., rango, cero ext.	Idiomas			
	No	No	No	_ 0 _	*	*
	No	Sí (Solo rango/Cero)	No	_ A _	f	f
	Básico	No	Inglés	_ B _	*	*
	Básico	Sí	Inglés	_ C _	*	*

Disponibilidad
STF7xx

TABLA V		SELECCIONES DE CONFIGURACIÓN			Selección	24 32	2F 3F
a. Software de aplicación	Diagnósticos						
	Diagnósticos estándar				1 _ _	*	*
b. Configuración de protección contra escritura, autoprotección y límite de salida	Protección contra escritura	Modo de fallo	Límites de salida superior e inferior ³				
	Inhabilit.	Superior > 21,0 mA CC	Honeywell estándar (3,8 - 20,8 mA CC)	_ 1 _	f	f	
	Inhabilit.	Inferior < 3,6 mA CC	Honeywell estándar (3,8 - 20,8 mA CC)	_ 2 _	f	f	
	Habilit.	Superior > 21,0 mA CC	Honeywell estándar (3,8 - 20,8 mA CC)	_ 3 _	f	f	
	Habilit.	Inferior < 3,6 mA CC	Honeywell estándar (3,8 - 20,8 mA CC)	_ 4 _	f	f	
	Habilit.	N/A	N/A Fieldbus	_ 5 _	g	g	
	Inhabilit.	N/A	N/A Fieldbus	_ 6 _	g	g	
c. Configuración general	Estándar de fábrica				_ _ S	*	*
	Configuración personalizada (se necesitan datos de unidades del cliente)				_ _ C	*	*

³ Los límites de salida NAMUR 3,8 - 20,5 mA CC los puede configurar el cliente o se puede seleccionar la configuración personalizada según la Tabla Vc.

TABLA VI		SELECCIONES DE PRECISIÓN Y CALIBRACIÓN			Selección		
Precisión y calibración	Precisión	Rango calibrado	Número de calibraciones				
	Estándar	Estándar de fábrica	Una sola calibración	A	*	*	
	Estándar	Personalizado (se necesitan datos de unidades)	Una sola calibración	B	*	*	

TABLA VII		SELECCIONES DE ACCESORIOS			Selección		
a. Soporte de montaje	Ninguno (no es necesario para la unidad de montaje en brida)				0 _ _ _	*	*
b. Etiqueta de cliente	Sin etiqueta de cliente				_ 0 _ _	*	*
	Una etiqueta de acero inoxidable sujeta con hilo de acero (hasta 4 líneas, 26 carac./línea)				_ 1 _ _	*	*
	Dos etiquetas de acero inoxidable sujetas con hilo de acero (hasta 4 líneas, 26 carac./línea)				_ 2 _ _	*	*
c. Tapones y adaptadores	No son necesarios tapones o adaptadores de conexión				_ _ A0	*	*
	Adaptador de conexión certificado 316 SS macho NPT de 1/2 a hembra NPT de 3/4				_ _ A2	n	n
	Tapón de conexión certificado 316 SS NPT de 1/2				_ _ A6	n	n
	Tapón de conexión certificado 316 SS M20				_ _ A7	m	m
	Minifast® de 4 patillas (NPT de 1/2)				_ _ A8	n	n
	Minifast® de 4 patillas (M20)				_ _ A9	m	m

TABLA VIII		OTRAS certificaciones y opciones (Cadena en secuencia de limitada por comas (XX, XX, XX,....))			Selección		
Certificaciones y garantía	NACE MR0175; MR0103; ISO15156 (FC33338) Solo partes mojadas			FG	c	c	b
	NACE MR0175; MR0103; ISO15156 (FC33339) Partes mojadas y no mojadas			F7	c	c	
	Marine (DNV, ABS, BV, KR, LR) (FC33340)			MT	*	*	
	EN10204 Tipo 3.1 Trazabilidad de material (FC33341)			FX	*	*	
	Certificado de conformidad (F3391)			F3	*	*	
	Informe de ensayos de calibración y certificado de conformidad (F3399)			F1	*	*	
	Certificado de origen (F0195)			F5	*	*	
	FMEDA (SIL 2/3) Certificación (FC33337)			FE	j	j	
	Certificado de ensayo de fugas por sobrepresión (1,5X MAWP) (F3392)			TP	*	*	
	Cert. limpieza para servicio O ₂ o CL ₂ por ASTM G93			OX	e	e	

TABLA IX		Fabricaciones especiales				
Fábrica	Identificación de fábrica			0000	*	*

RESTRICCIONES DE MOI

Letra de restricción	Solo disponible con		No disponible con	
	Tabla	Selecciones	Tabla	Selecciones
a			VIII	FG, F7
b	Seleccione solamente una opción de este grupo			
c	Id	_ _ _ _ N, B _ _		
e	Ib	_ 2 _ _ _ _		
f			IVb	_ F _
g			IVb	_ H, D _
j	IVb	_ H _	Vb	_ 1,2,5,6, _
m	IVa	B, D _ _		
n	IVa	A, C _ _		
s	Ia	A, W, B, E, X, F, J _ _ _ _ _		
t			Ia	J _ _ _ _
v	Ia	M, N, R, S _ _ _ _ _		
w			Ia	M, N, R, S _ _ _ _ _
			IIb	_ 5 _

Hastelloy® es una marca registrada de Haynes International.
 Monel 400® es una marca registrada de Special Metals Corporation.
 HART® es una marca registrada de HART Communication Foundation.
 FOUNDATION™ Fieldbus es una marca registrada de Fieldbus Foundation.
 Viton® es una marca registrada de DuPont Performance Elastomers.
 Teflon® es una marca registrada de DuPont.
 FM ApprovalsSM es una marca de servicio de FM Global.
 DC® 200 es una marca registrada de Dow Corning.

Ventas y servicio

Para recibir asistencia para la aplicación, obtener las especificaciones actuales, los precios o el nombre del distribuidor autorizado más cercano, póngase en contacto con cualquiera de las oficinas listadas a continuación.

PACÍFICO ASIÁTICO

(TAC)

[hfs-tac-
support@honeywell.com](mailto:hfs-tac-support@honeywell.com)

Australia

Honeywell Limited
Teléfono: +(61) 7-3846 1255
FAX: +(61) 7-3840 6481
Teléfono gratuito
1300-36-39-36
Fax gratuito:
1300-36-04-70

China – PRC - Shanghái

Honeywell China Inc.
Teléfono: (86-21) 5257-4568
Fax: (86-21) 6237-2826

Singapur

Honeywell Pte Ltd.
Teléfono: +(65) 6580 3278
Fax: +(65) 6445-3033

Corea del Sur

Honeywell Korea Co Ltd
Teléfono: +(822) 799 6114
Fax: +(822) 792 9015

EMEA

Honeywell Process Solutions,
Teléfono: + 80012026455 o
+44 (0)1202645583
FAX: +44 (0) 1344 655554
Correo electrónico: (Ventas)

[sc-cp-apps-
salespa62@honeywell.com](mailto:sc-cp-apps-salespa62@honeywell.com)

o

(TAC)

[hfs-tac-
support@honeywell.com](mailto:hfs-tac-support@honeywell.com)

AMÉRICA DEL NORTE

Honeywell Process Solutions,
Teléfono: 1-800-423-9883
o 1-800-343-0228

Correo electrónico: (Ventas)
ask-ssc@honeywell.com

o

(TAC)

[hfs-tac-
support@honeywell.com](mailto:hfs-tac-support@honeywell.com)

AMÉRICA DEL SUR

Honeywell do Brasil & Cia
Teléfono: +(55-11) 7266-1900
FAX: +(55-11) 7266-1905

Correo electrónico: (Ventas)
ask-ssc@honeywell.com

o

(TAC)

[hfs-tac-
support@honeywell.com](mailto:hfs-tac-support@honeywell.com)

Las especificaciones pueden ser modificadas sin previo aviso.

Más información

Si desea obtener más información sobre la forma en que los transmisores de presión inteligentes SmartLine de Honeywell pueden aumentar el rendimiento, reducir los periodos de inactividad y disminuir los costes de configuración, visite nuestro sitio web www.honeywellprocess.com o póngase en contacto con su gestor de cuentas de Honeywell.

Honeywell Process Solutions

1860 West Rose Garden Lane
Phoenix, Arizona 85027 (EE. UU.)
Tel.: 1-800-423-9883 o 1-800-343-0228
www.honeywellprocess.com

The Honeywell logo is displayed in a bold, red, sans-serif font.

34-ST-03-103-ES
Mayo 2013
© 2013 Honeywell International Inc.