

AL201 Overfill Protection Device Weatherproof Alarm Model AL201-1 Weatherproof Alarm

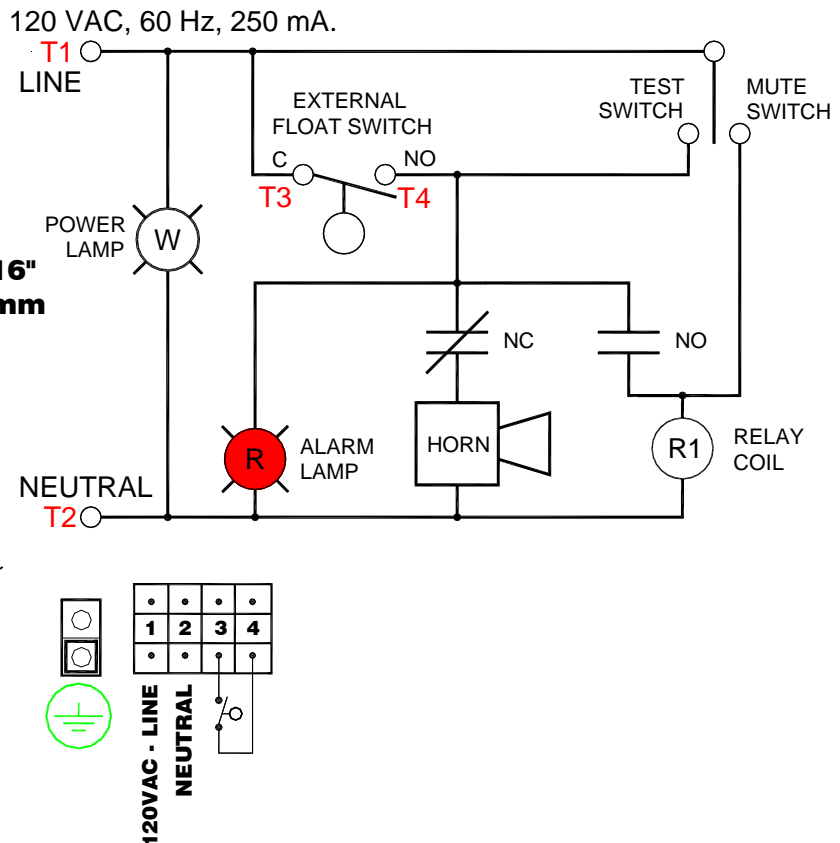
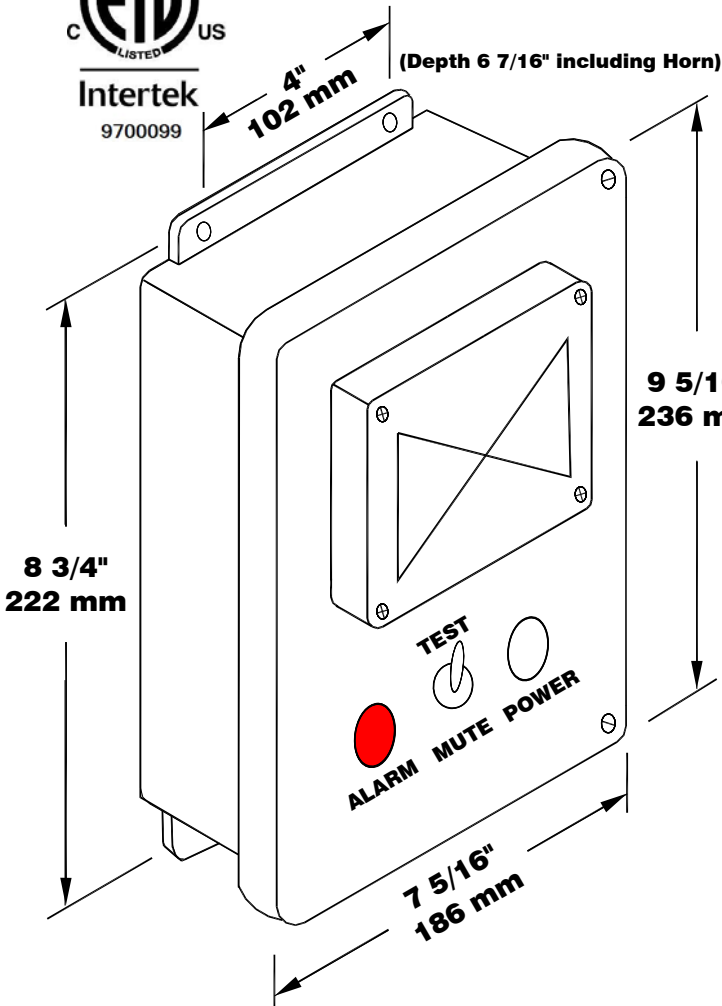
The Model AL201-1 is a weatherproof alarm panel that accepts a switch contact input and provides an audible alarm signal when the external contact is closed. The white pilot light indicates the 120 VAC power. The test toggle-switch is a momentary switch that turns on the red light and the horn when pushed up. The red pilot lights provide the visual alarm indication for the alarm contact. The mute toggle-switch is a momentary switch that mutes the horn for the alarm input when pushed down. In the event of a power failure the alarm will come back on with the power. The red light remains on until the alarm condition is corrected. The alarm circuit resets automatically. It must be mounted in a non-hazardous location. Use Ktech float switches for the alarm input contacts. The panel is ULC Type 4 rated (Equivalent to Nema 4).

Electrical Specifications

- 120VAC, 60 Hz, 250 mA
- Switch inputs at terminals 3&4
- Wire Gauge Range is 20-10AWG
- Horn - 95 dB @ 10 feet.



Certified to CSA C22.2 No.205 and Conforms to UL2017
CAUTION: REFER TO INSTRUCTIONS BEFORE OPERATING ALARMS



Alarme imperméable pour dispositif anti-débordement AL201 Alarme imperméable Modèle AL201-1

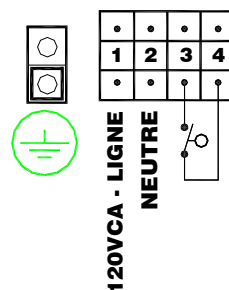
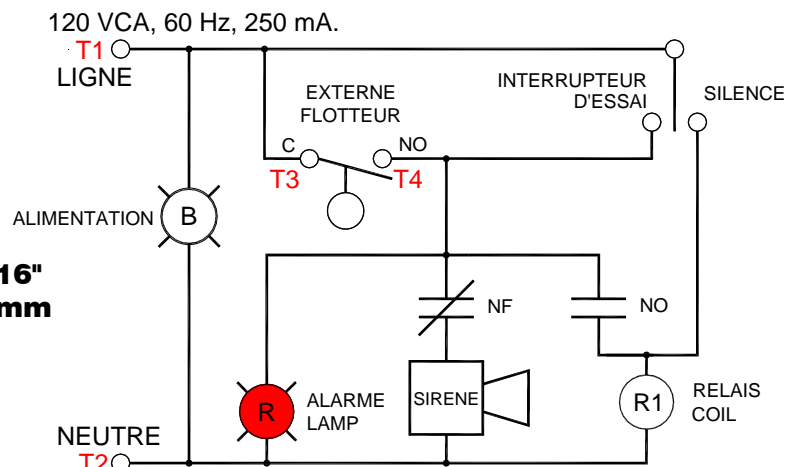
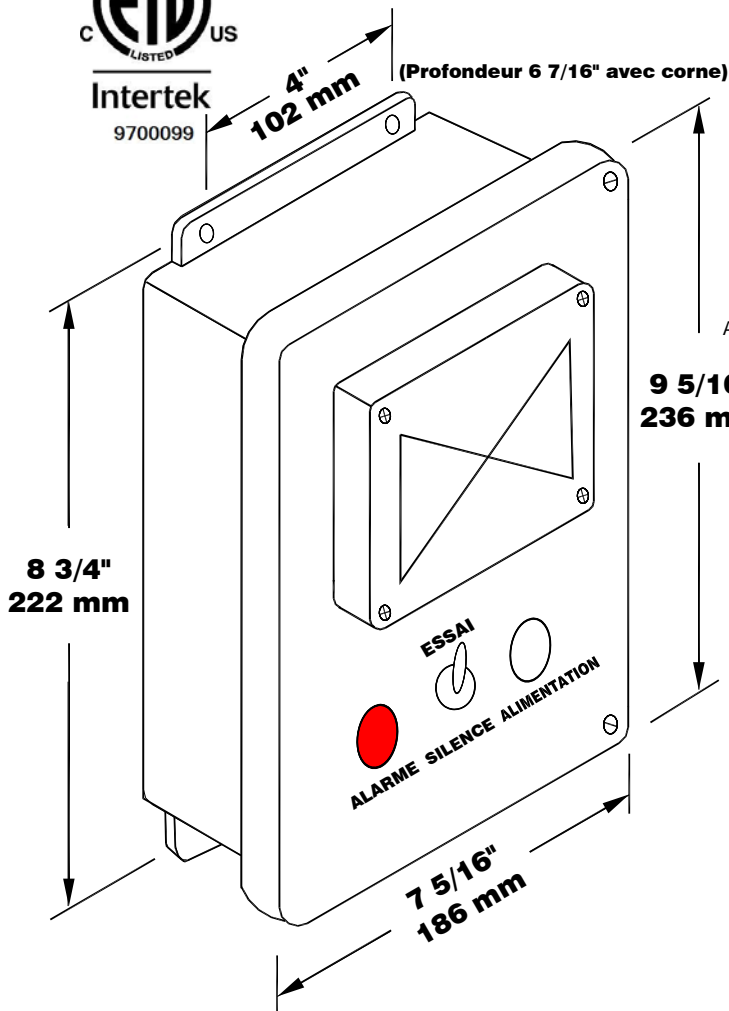
Le modèle AL201-1 est un panneau d'alarme imperméable. Il doit être installé dans un endroit sécuritaire. Le témoin lumineux blanc indique l'alimentation 120 VCA. Le commutateur TEST est un interrupteur à contact momentané qui allume la lumière rouge et actionne la sirène lorsqu'il est poussé vers le haut. Les témoins lumineux rouges fournissent une indication d'alarme visuelle pour le contact avertisseur. Le commutateur MUTE est un interrupteur à contact momentané qui désactive la sirène de l'entrée de l'alarme lorsqu'il est poussé vers le bas. La lumière rouge demeure allumée jusqu'à ce que la condition de l'alarme soit résolue. Le circuit de l'alarme se réinitialise automatiquement. Utilisez un interrupteur à flotteur Ktech pour le contact d'entrée. Le panneau est classé ULC de type 4 (équivalent à Nema 4).

Spécifications électriques

- 120 VCA, 60 Hz, 250 mA
- Entrées pour interrupteurs aux bornes 3 et 4
- 20-10 AWG
- Sirène – 95 dB à 3 mètres



Certifié en vertu de CSA C22.2 No.205 et conforme à la norme UL2017
MISE EN GARDE: VEUILLEZ CONSULTER LE MODE D'EMPLOI AVANT D'UTILISER L'ALARME



AL201 Overfill Protection Device Weatherproof Alarm Model AL201-1-12VDC Weatherproof Alarm

The Model AL201-1-12VDC is a weatherproof alarm panel that accepts a switch contact input and provides an audible alarm signal when the external contact is closed. The green pilot light indicates the 12VDC power. The TEST toggle-switch is a momentary switch that turns on the red light and the horn when pushed up. The red pilot lights provide the visual alarm indication for the alarm contact. The MUTE toggle-switch is a momentary switch that mutes the horn for the alarm input when pushed down. In the event of a power failure the alarm will come back on with the power. The red light remains on until the alarm condition is corrected. The alarm circuit resets automatically. It must be mounted in a non-hazardous location. Use Ktech float switches for the alarm input contacts. The panel is ULC Type 4 rated (Equivalent to Nema 4).

Electrical Specifications

- 12VDC, 250 mA
- Switch inputs at terminals 3&4
- Wire Gauge Range is 20-10AWG
- Horn - 95 dB @ 10 feet.

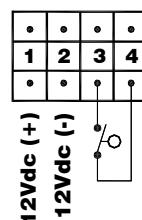
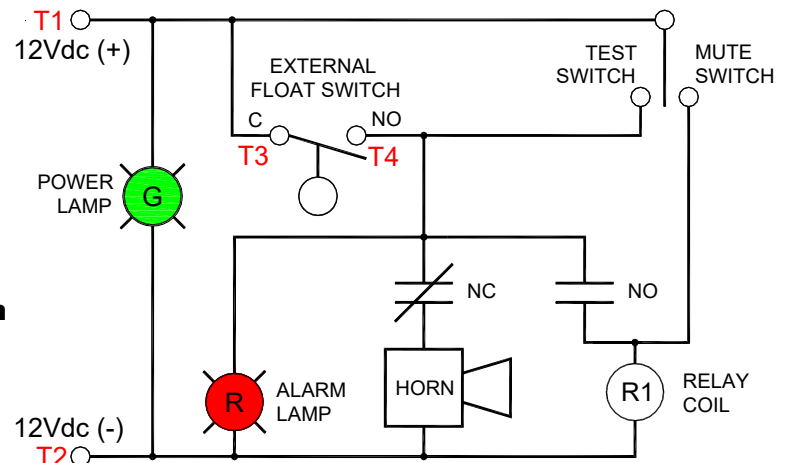
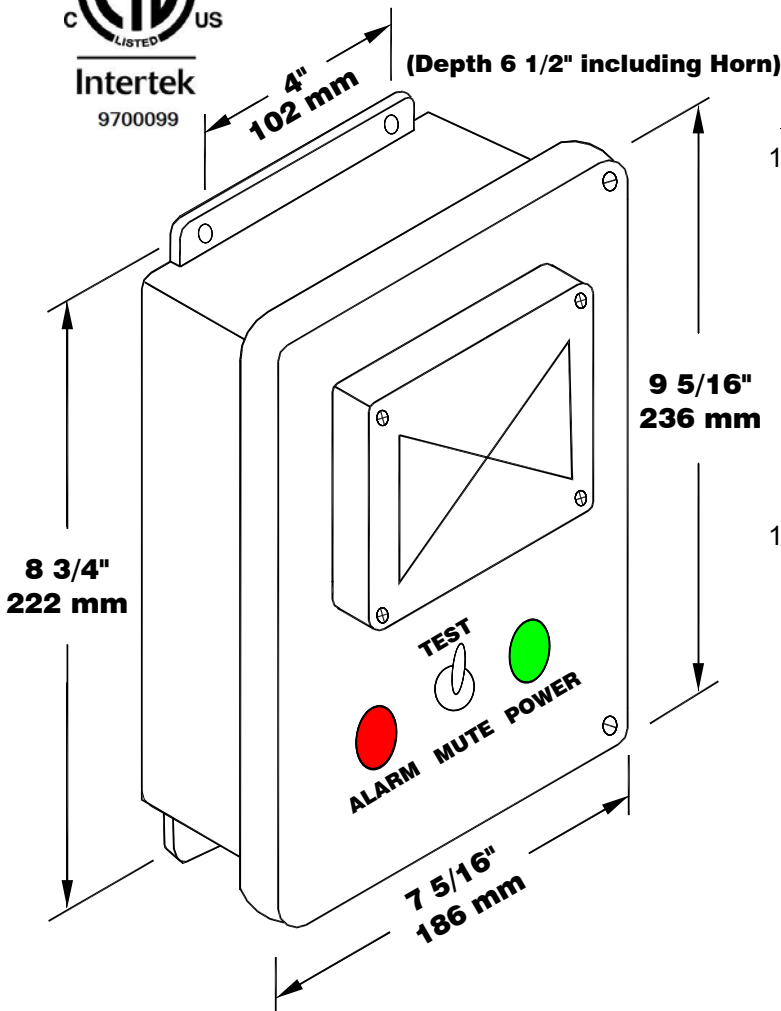


LISTED
OVERFILL
PROTECTION
DEVICES
4YC9

CAN/ULC-S661-10



Certified to CSA C22.2 No.205 and Conforms to UL2017
CAUTION: REFER TO INSTRUCTIONS BEFORE OPERATING ALARMS



Alarme imperméable pour dispositif anti-débordement AL201 Alarme imperméable Modèle AL201-1-12VDC

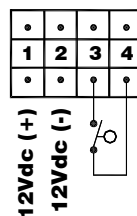
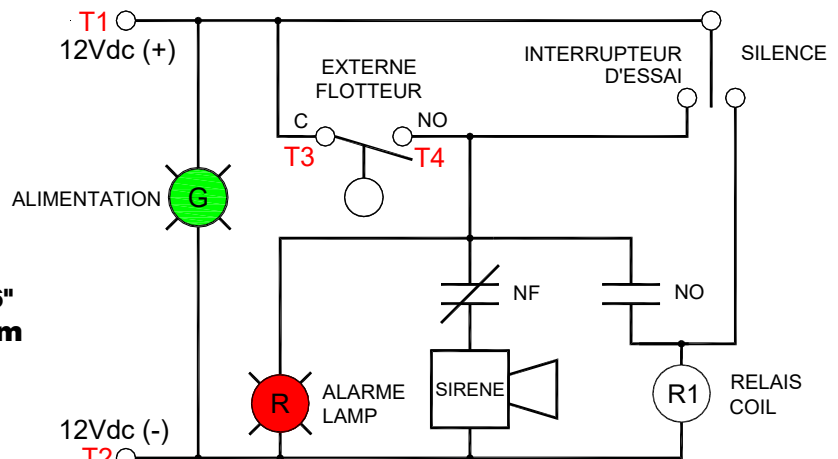
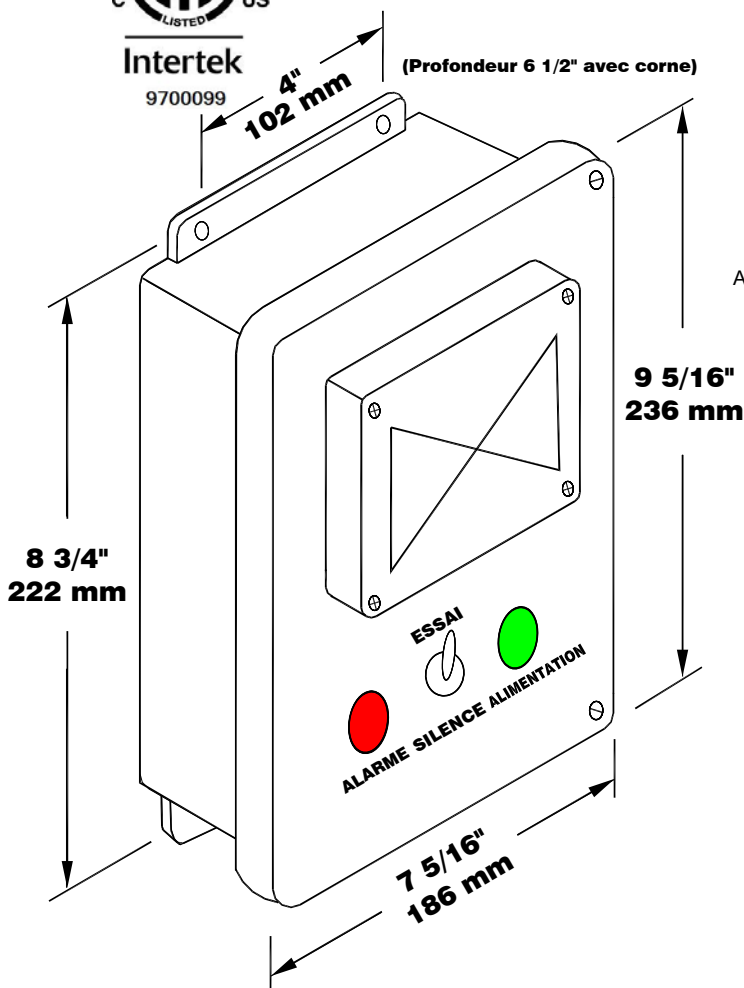
Le modèle AL201-1-12VDC est un panneau d'alarme résistant aux intempéries qui accepte une entrée de contact de commutation et fournit un signal d'alarme sonore lorsque le contact externe est fermé. Le voyant vert indique la puissance 12VDC. L'interrupteur à bascule TEST est un interrupteur momentané qui allume la lumière rouge et le klaxon lorsqu'il est poussé vers le haut. Les voyants rouges fournissent l'indication d'alarme visuelle pour le contact d'alarme. L'interrupteur à bascule MUTE est un interrupteur momentané qui coupe le klaxon de l'entrée d'alarme lorsqu'il est enfoncé. En cas de panne de courant, l'alarme se rallumera avec l'alimentation. Le voyant rouge reste allumé jusqu'à ce que la condition d'alarme soit corrigée. Le circuit d'alarme se réinitialise automatiquement. Il doit être monté dans un endroit non dangereux. Utilisez des interrupteurs à flotteur Ktech pour les contacts d'entrée d'alarme. Le panneau est classé ULC Type 4 (équivalent à Nema 4).

Spécifications électriques

- 12VDC, 250 mA
- Entrées pour interrupteurs aux bornes 3 et 4
- 20-10 AWG
- Sirène – 95 dB à 3 mètres



Certifié en vertu de CSA C22.2 No.205 et conforme à la norme UL2017
MISE EN GARDE: VEUILLEZ CONSULTER LE MODE D'EMPLOI AVANT D'UTILISER L'ALARME



Ktech INDUSTRIAL PRODUCTS INC.

AL201 Overfill Protection Device Weatherproof Alarm Part No.: AL201-1-24VAC Weatherproof Alarm

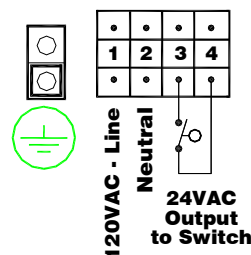
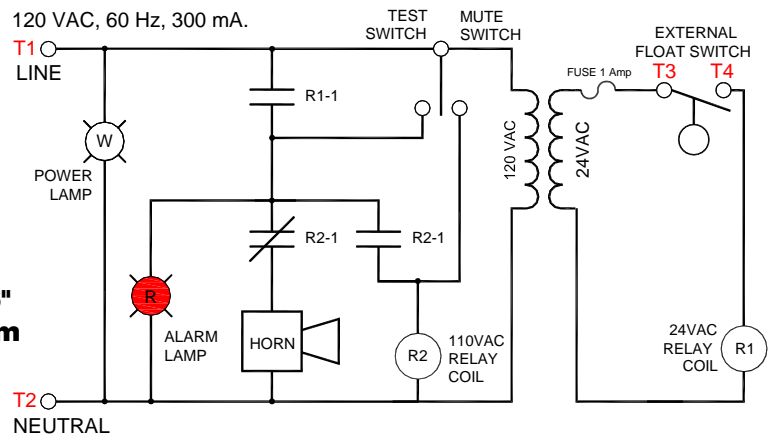
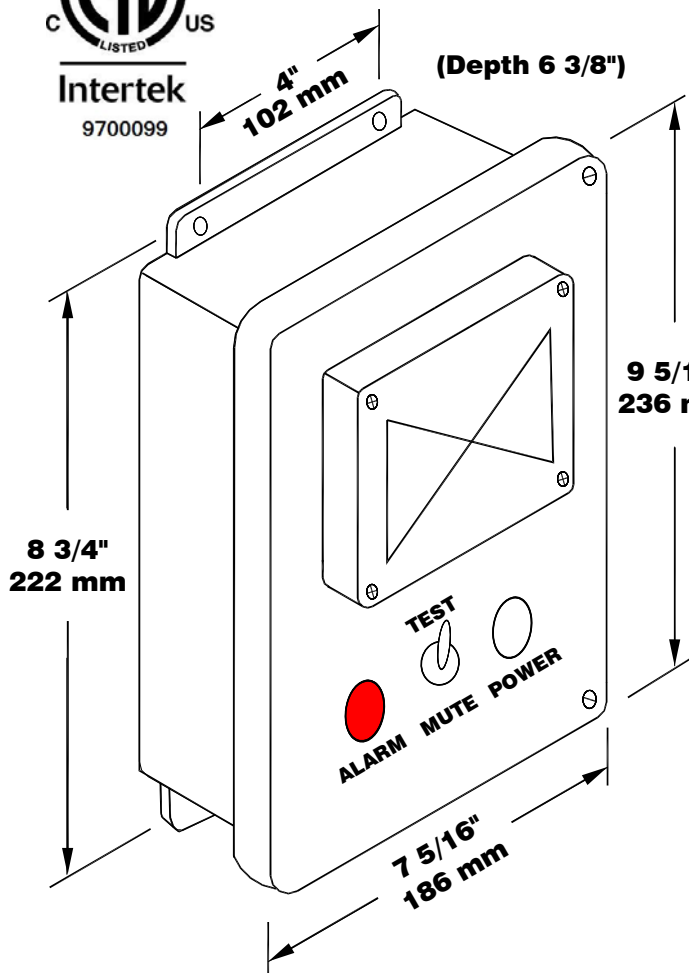
The Model AL201-1-24VAC is a weatherproof alarm panel that accepts a switch contact input and provides an audible alarm signal when the external contact is closed. The white pilot light indicates the 120 VAC power. The test push-button is a momentary button that turns on the red light and the horn. A transformer provides 24VAC output to the switch. The red pilot light provides the visual alarm indication for the alarm contact. The mute push-button is a momentary button that mutes the horn for the alarm input. In the event of a power failure the alarm will come back on with the power. The red light remains on until the alarm condition is corrected. The alarm circuit resets automatically. It must be mounted in a non-hazardous location. Use Ktech float switches for the alarm input contacts. The panel is ULC Type 4 rated (Equivalent to Nema 4).

Electrical Specifications

- 120VAC, 60 Hz, 300 mA
- 24VAC output to switch
- Switch input at terminals 3&4
- Wire Range is 20-10AWG
- Horn -- 95 dB @ 10 feet.



Certified to CSA C22.2 No.205 and Conforms to UL2017
CAUTION: REFER TO INSTRUCTIONS BEFORE OPERATING ALARMS



Ktech INDUSTRIAL PRODUCTS INC.

Alarme imperméable pour dispositif anti-débordement AL201 Alarme imperméable Modèle AL201-1-24VAC

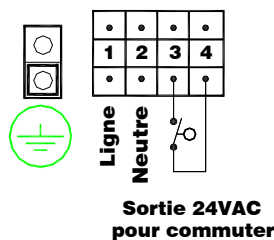
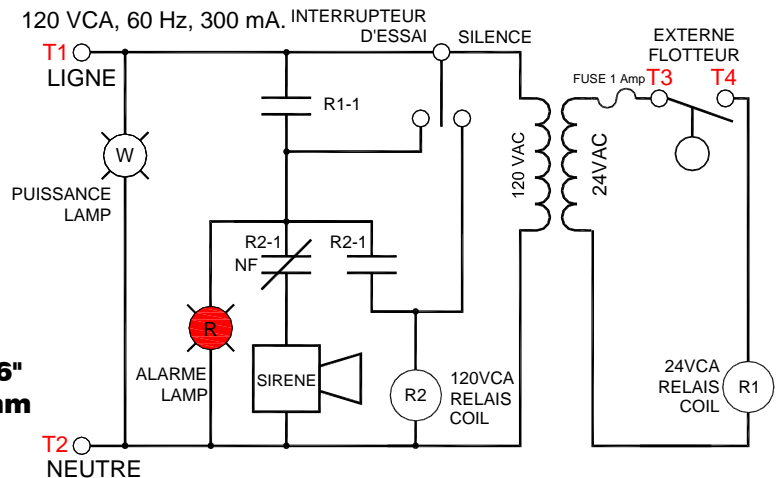
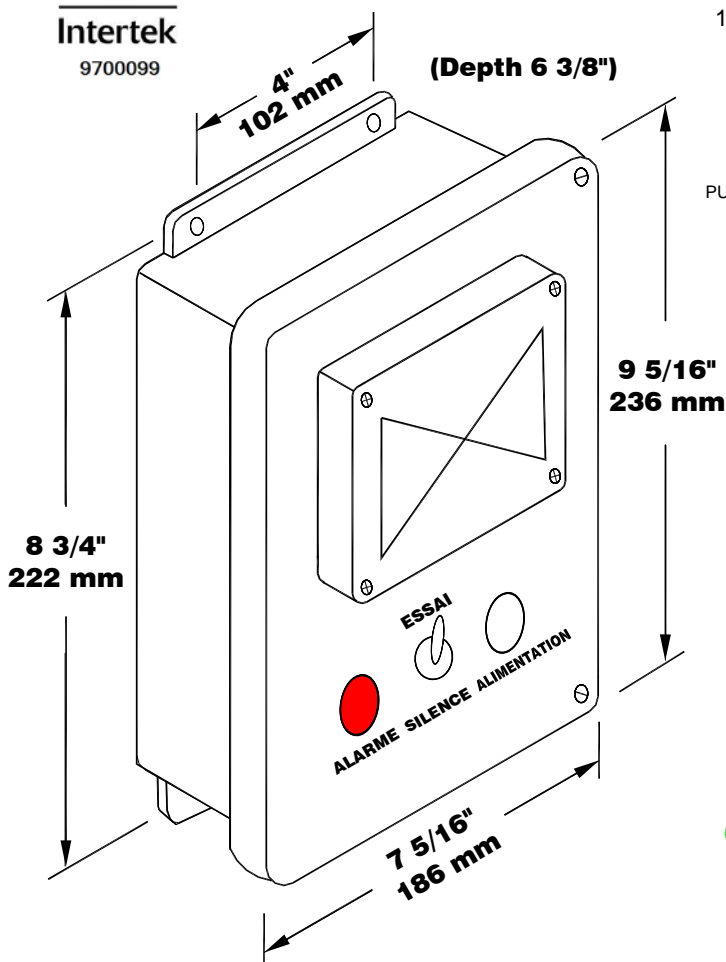
Le modèle AL201-1-24VAC est un panneau d'alarme imperméable. Il doit être installé dans un endroit sécuritaire. Le témoin lumineux blanc indique l'alimentation 120 VCA. Le bouton-poussoir TEST est un bouton à contact momentané qui allume les deux lumières rouges et actionne la sirène. Un transformateur fournit une sortie 24VAC aux commutateurs. Les témoins lumineux rouges fournissent une indication d'alarme visuelle pour le contact avertisseur. Le bouton-poussoir MUTE est un bouton à contact momentané qui désactive la sirène pour les deux entrées de l'alarme. La lumière rouge demeure allumée jusqu'à ce que la condition de l'alarme soit résolue. Le circuit de l'alarme se réinitialise automatiquement. Utilisez un interrupteur à flotteur Ktech pour le contact d'entrée. Le panneau est classé ULC de type 4 (équivalent à Nema 4).

Spécifications électriques

- 120 VCA, 60 Hz, 300 mA
- Sortie 24VAC aux commutateurs
- Entrées pour interrupteurs aux bornes 3 et 4
- 20-10AWG
- Sirène – 95 dB à 3 mètres



Certifié en vertu de CSA C22.2 No.205 et conforme à la norme UL2017
MISE EN GARDE: VEUILLEZ CONSULTER LE MODE D'EMPLOI AVANT D'UTILISER L'ALARME



AL201 Overfill Protection Device Weatherproof Alarm Model AL201-1-24VDC Weatherproof Alarm

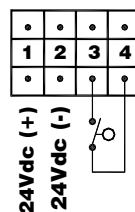
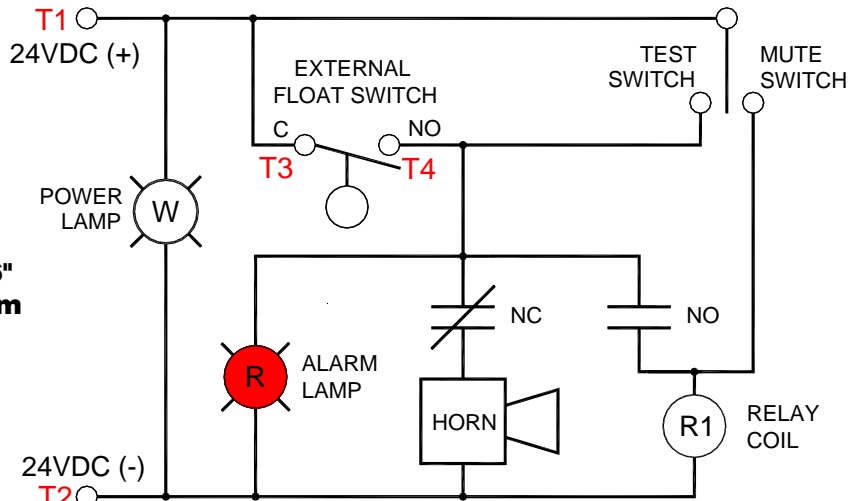
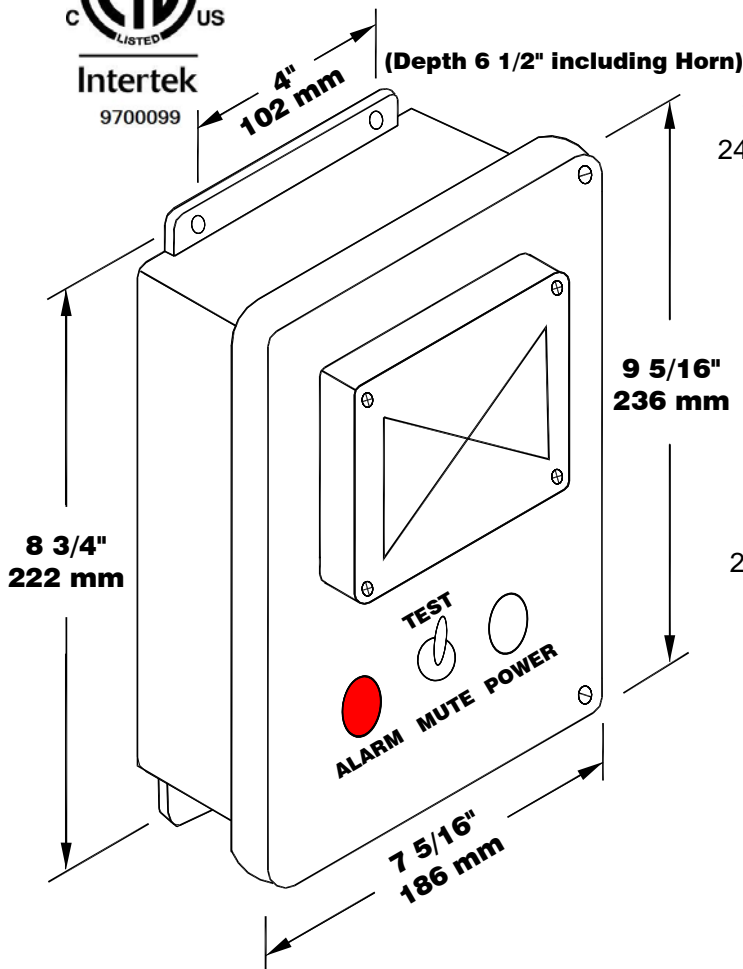
The Model AL201-1-24VDC is a weatherproof alarm panel that accepts a switch contact input and provides an audible alarm signal when the external contact is closed. The white pilot light indicates the 24VDC power. The test toggle-switch is a momentary switch that turns on the red light and the horn when pushed up. The red pilot lights provide the visual alarm indication for the alarm contact. The mute toggle-switch is a momentary switch that mutes the horn for the alarm input when pushed down. In the event of a power failure the alarm will come back on with the power. The red light remains on until the alarm condition is corrected. The alarm circuit resets automatically. It must be mounted in a non-hazardous location. Use Ktech float switches for the alarm input contacts. The panel is ULC Type 4 rated (Equivalent to Nema 4).

Electrical Specifications

- 24VDC, 350 mA
- Switch inputs at terminals 3&4
- Wire Gauge Range is 20-10AWG
- Horn - 95 dB @ 10 feet.



Certified to CSA C22.2 No.205 and Conforms to UL2017
CAUTION: REFER TO INSTRUCTIONS BEFORE OPERATING ALARMS



Alarme imperméable pour dispositif anti-débordement AL201 Alarme imperméable Modèle AL201-1-24VDC

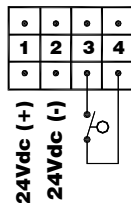
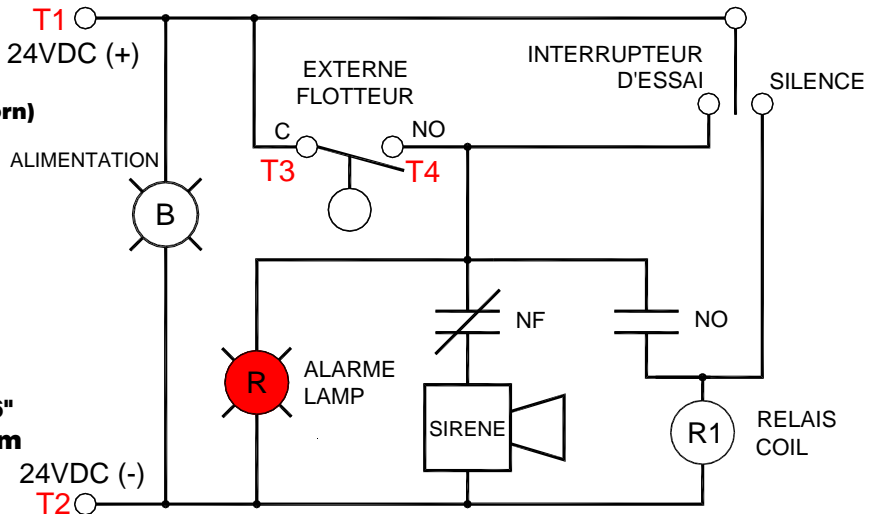
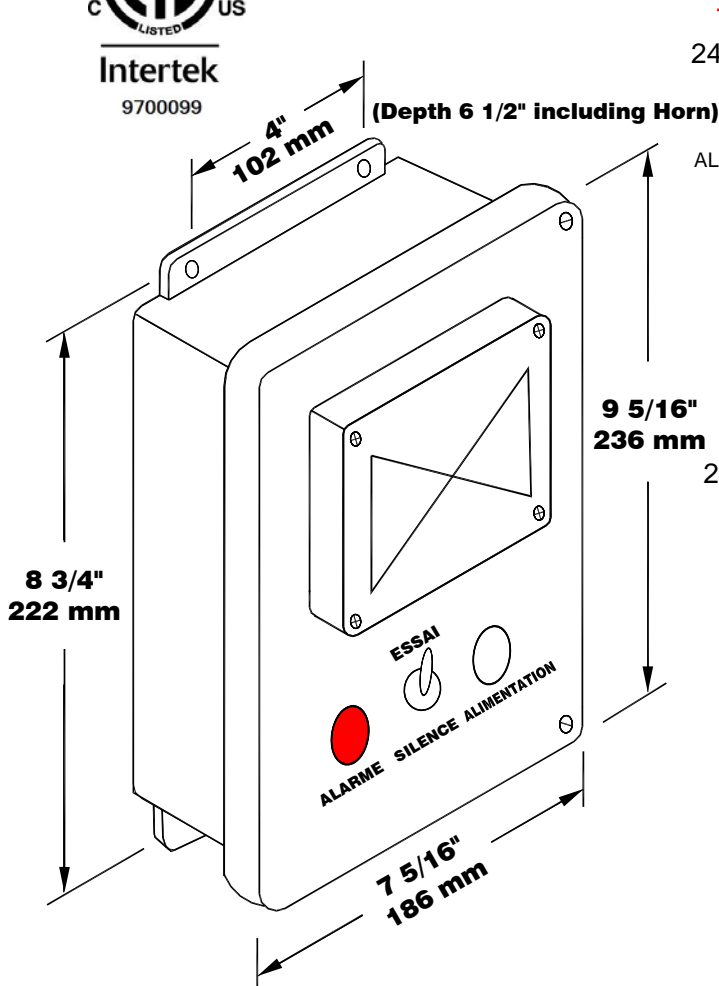
Le modèle AL201-1-24VDC est un panneau d'alarme imperméable. Il doit être installé dans un endroit sécuritaire. Le témoin lumineux blanc indique l'alimentation 24VDC. Le commutateur TEST est un interrupteur à contact momentané qui allume la lumière rouge et actionne la sirène lorsqu'il est poussé vers le haut. Les témoins lumineux rouges fournissent une indication d'alarme visuelle pour le contact avertisseur. Le commutateur MUTE est un interrupteur à contact momentané qui désactive la sirène de l'entrée de l'alarme lorsqu'il est poussé vers le bas. La lumière rouge demeure allumée jusqu'à ce que la condition de l'alarme soit résolue. Le circuit de l'alarme se réinitialise automatiquement. Utilisez un interrupteur à flotteur Ktech pour le contact d'entrée. Le panneau est classé ULC de type 4 (équivalent à Nema 4).

Spécifications électriques

- 24VDC, 350 mA
- Entrées pour interrupteurs aux bornes 3 et 4
- 20-10 AWG
- Sirène – 95 dB à 3 mètres



Certifié en vertu de CSA C22.2 No.205 et conforme à la norme UL2017
MISE EN GARDE: VEUILLEZ CONSULTER LE MODE D'EMPLOI AVANT D'UTILISER L'ALARME



AL201 Overfill Protection Device Weatherproof Alarm Part No.: AL201-1-R Weatherproof Alarm

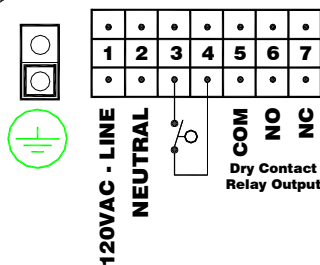
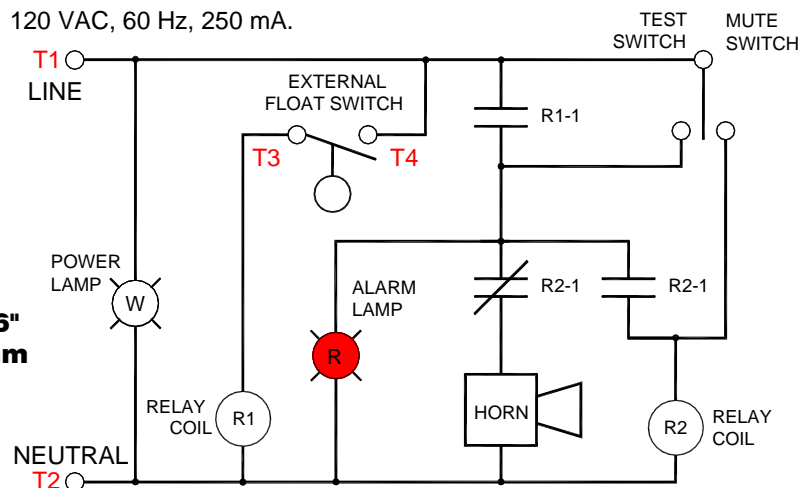
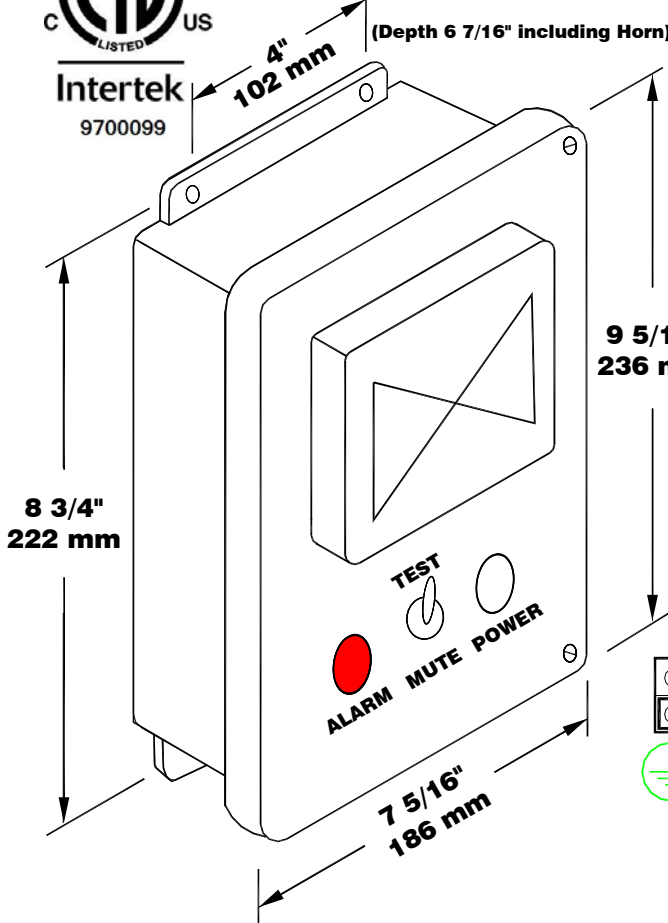
The Model AL201-1-R is a weatherproof alarm panel that accepts a switch contact input and provides an audible alarm signal when the external contact is closed. The white pilot light indicates the 120 VAC power. The test toggle-switch is a momentary switch that turns on the red light and the horn when pushed up. The red pilot lights provide the visual alarm indication for the alarm contact. The mute toggle-switch is a momentary switch that mutes the horn for the alarm input when pushed down. In the event of a power failure the alarm will come back on with the power. The red light remains on until the alarm condition is corrected. The alarm circuit resets automatically. The relay contact output changes state when the switch input closes. It must be mounted in a non-hazardous location. Use Ktech float switches for the alarm input contacts. The panel is ULC Type 4 rated (Equivalent to Nema 4).

Electrical Specifications

- 120VAC, 60 Hz, 250 mA
- Switch inputs at terminals 3&4
- Relay output at terminals 5&6&7
- Wire Gauge Range is 20-10AWG
- Horn -- 95 dB @ 10 ft.



Certified to CSA C22.2 No.205 and Conforms to UL2017
CAUTION: REFER TO INSTRUCTIONS BEFORE OPERATING ALARMS



Alarme imperméable pour dispositif anti-débordement AL201 Alarme imperméable Modèle AL201-1-R

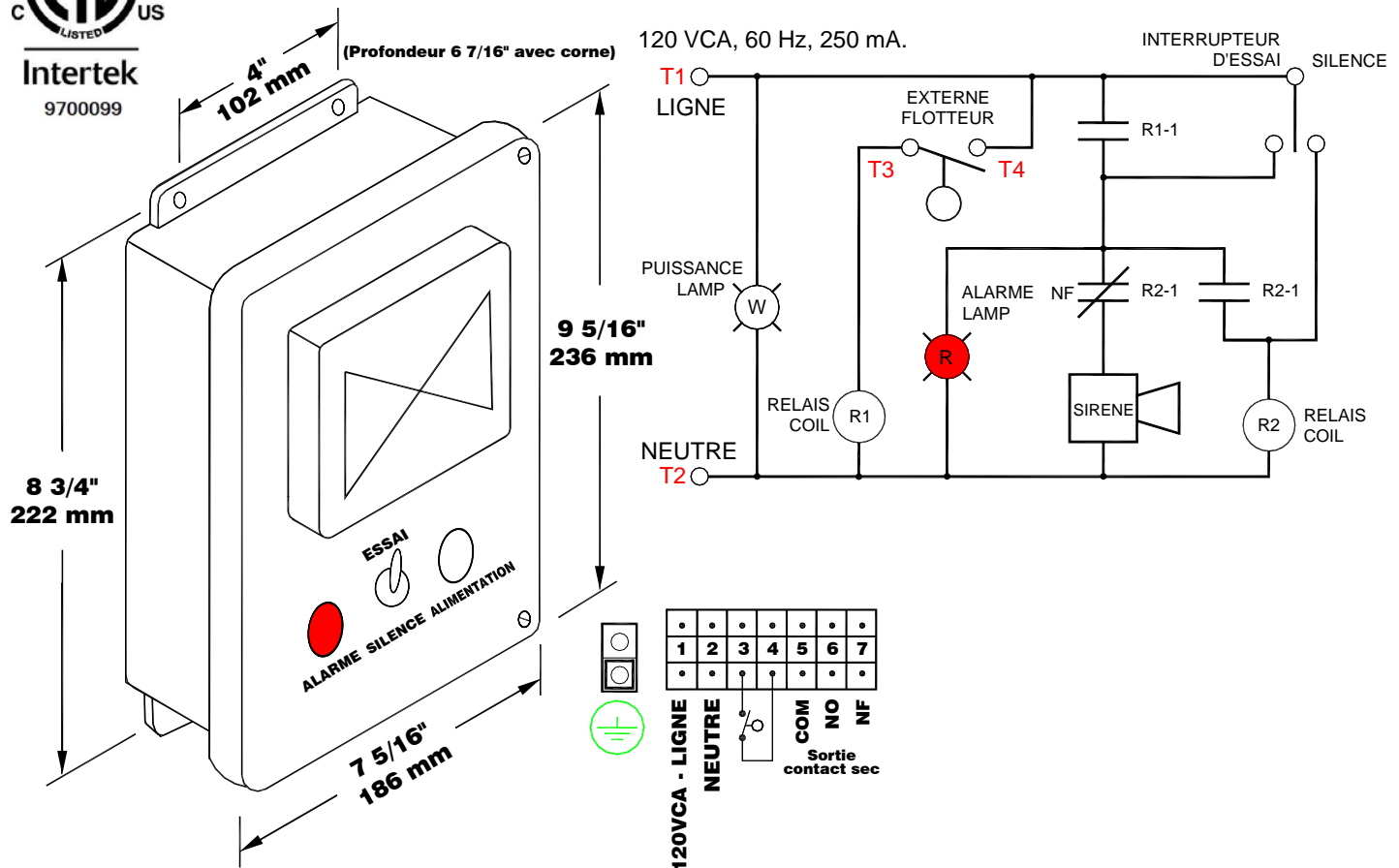
Le modèle AL201-1-R est un panneau d'alarme imperméable. Il doit être installé dans un endroit sécuritaire. Le témoin lumineux blanc indique l'alimentation 120 VCA. Le commutateur TEST est un interrupteur à contact momentané qui allume la lumière rouge et actionne la sirène lorsqu'il est poussé vers le haut. Les témoins lumineux rouges fournissent une indication d'alarme visuelle pour le contact avertisseur. Le commutateur MUTE est un interrupteur à contact momentané qui désactive la sirène de l'entrée de l'alarme lorsqu'il est poussé vers le bas. La lumière rouge demeure allumée jusqu'à ce que la condition de l'alarme soit résolue. Le circuit de l'alarme se réinitialise automatiquement. Le circuit de l'alarme se réinitialise automatiquement. Le panneau est équipé d'une sortie relais à contact sec pour chaque interrupteur d'entrée. Utilisez un interrupteur à flotteur Ktech pour le contact d'entrée. Le panneau est classé ULC de type 4 (équivalent à Nema 4).

Spécifications électriques

- 120 VCA, 60 Hz, 250 mA
- Entrées pour interrupteurs aux bornes 3 et 4
- Sorties pour relais aux bornes 5 et 6 et 7
- 20-10AWG
- Sirène – 95 dB à 3 mètres



Certifié en vertu de CSA C22.2 No.205 et conforme à la norme UL2017
MISE EN GARDE: VEUILLEZ CONSULTER LE MODE D'EMPLOI AVANT D'UTILISER L'ALARME



AL201 Overfill Protection Device Weatherproof Alarm Model AL201-1-R-12VDC Weatherproof Alarm

The Model AL201-1-R-12VDC is a weatherproof alarm panel that accepts a switch contact input and provides an audible alarm signal when the external contact is closed. The green pilot light indicates the 12VDC power. The TEST toggle-switch is a momentary switch that turns on the red light and the horn when pushed up. The red pilot lights provide the visual alarm indication for the alarm contact. The MUTE toggle-switch is a momentary switch that mutes the horn for the alarm input when pushed down. In the event of a power failure the alarm will come back on with the power. The red light remains on until the alarm condition is corrected. The alarm circuit resets automatically. The relay contact output changes state when the switch input closes. It must be mounted in a non-hazardous location. Use Ktech float switches for the alarm input contacts. The panel is ULC Type 4 rated (Equivalent to Nema 4).

Electrical Specifications

- 12VDC, 275 mA
- Switch inputs at terminals **3&4**
- Relay output at terminals **5&6&7**
- Wire Gauge Range is 20-10AWG
- Horn - 95 dB @ 10 feet.



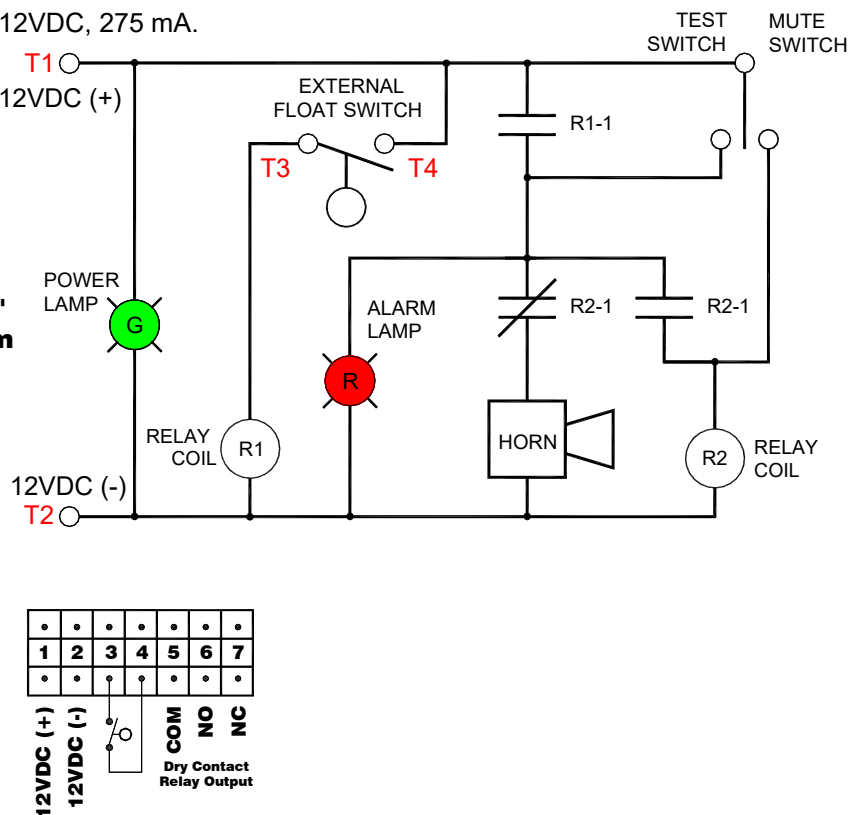
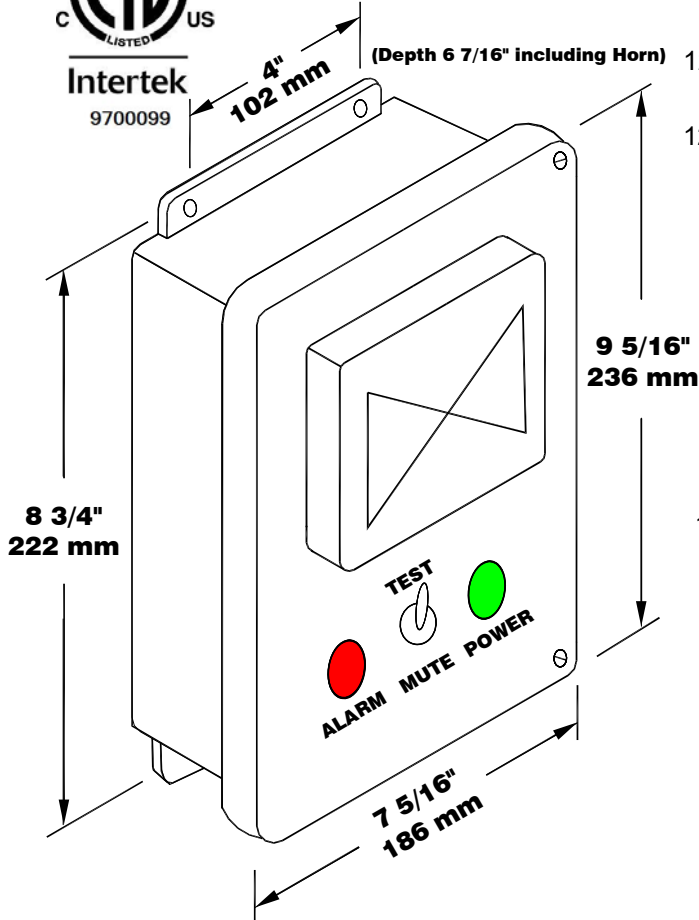
LISTED
OVERFILL
PROTECTION
DEVICES
4YC9

CAN/ULC-S661-10



Certified to CSA C22.2 No.205 and Conforms to UL2017

CAUTION: REFER TO INSTRUCTIONS BEFORE OPERATING ALARMS



Alarme imperméable pour dispositif anti-débordement AL201 Alarme imperméable Modèle AL201-1-R-12VDC

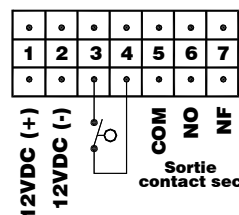
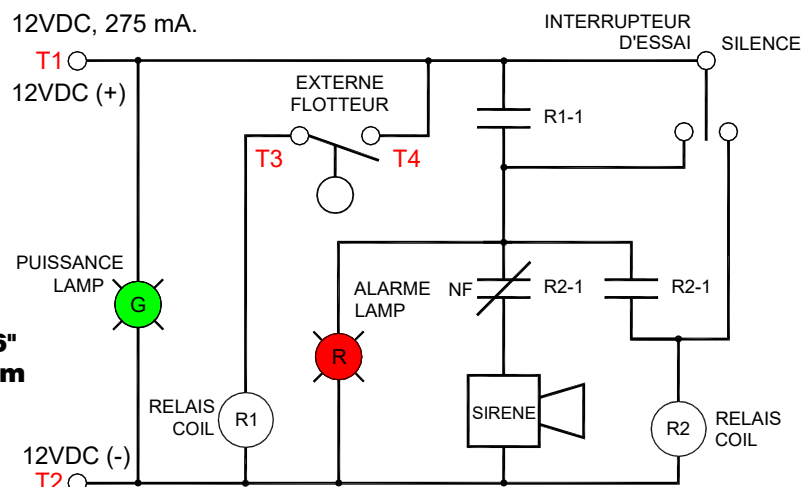
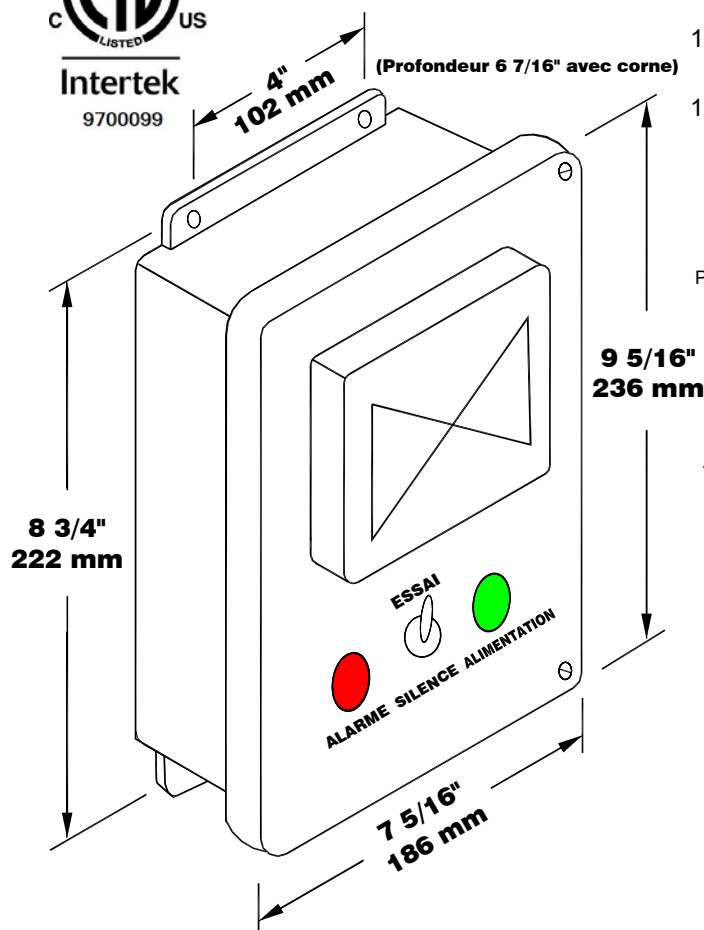
Le modèle AL201-1-R-12VDC est un panneau d'alarme résistant aux intempéries qui accepte une entrée de contact de commutation et fournit un signal d'alarme sonore lorsque le contact externe est fermé. Le voyant vert indique la puissance 12VDC. L'interrupteur à bascule TEST est un interrupteur momentané qui allume la lumière rouge et le klaxon lorsqu'il est poussé vers le haut. Les voyants rouges fournissent l'indication d'alarme visuelle pour le contact d'alarme. L'interrupteur à bascule MUTE est un interrupteur momentané qui coupe le klaxon de l'entrée d'alarme lorsqu'il est enfoncé. En cas de panne de courant, l'alarme se rallumera avec l'alimentation. Le voyant rouge reste allumé jusqu'à ce que la condition d'alarme soit corrigée. Le circuit d'alarme se réinitialise automatiquement. La sortie de contact de relais change d'état lorsque l'entrée de commutation se ferme. Il doit être monté dans un endroit non dangereux. Utilisez des interrupteurs à flotteur Ktech pour les contacts d'entrée d'alarme. Le panneau est classé ULC Type 4 (équivalent à Nema 4).

Spécifications électriques

- 12VDC, 275 mA
- Entrées pour interrupteurs aux bornes 3 et 4
- Sorties pour relais aux bornes 5 et 6 et 7
- 20-10 AWG
- Sirène – 95 dB à 3 mètres



Certifié en vertu de CSA C22.2 No.205 et conforme à la norme UL2017
MISE EN GARDE: VEUILLEZ CONSULTER LE MODE D'EMPLOI AVANT D'UTILISER L'ALARME



AL201 Overfill Protection Device Weatherproof Alarm Part No.: AL201-1-R-24VAC Weatherproof Alarm

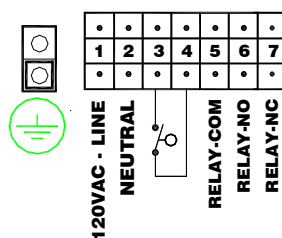
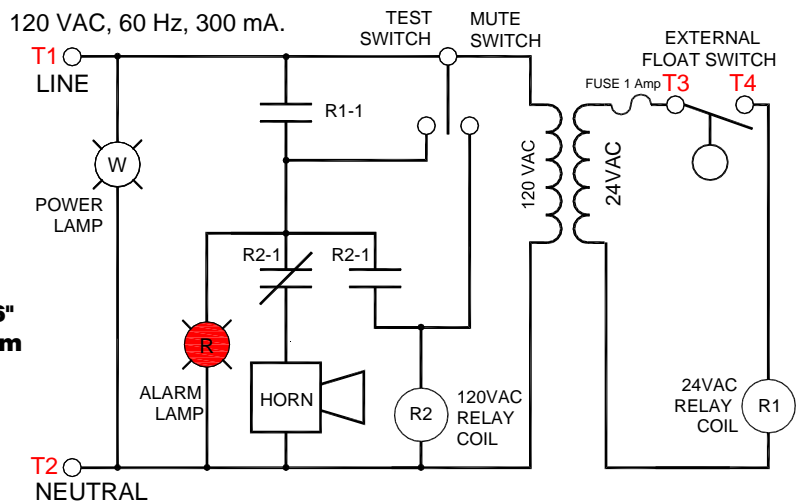
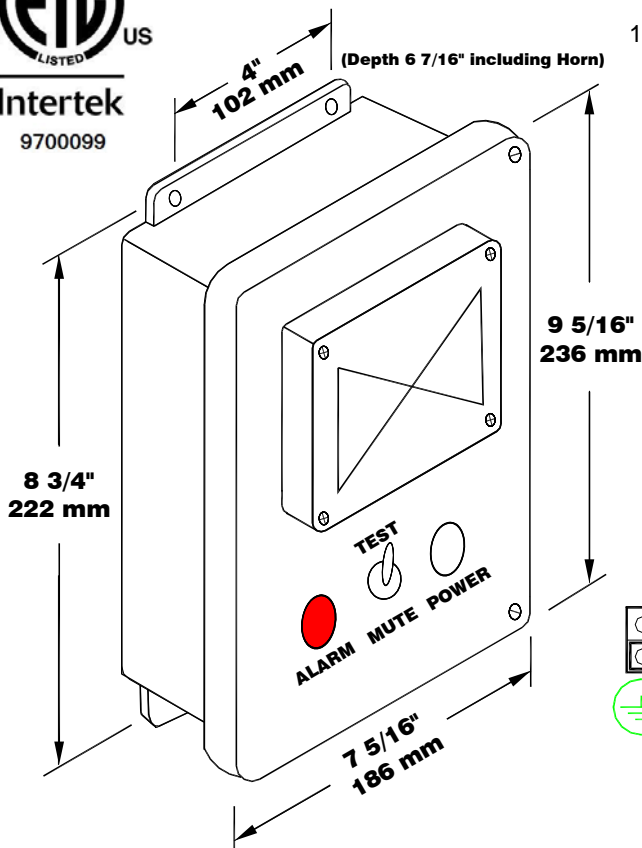
The Model AL201-1-R-24VAC is a weatherproof alarm panel that accepts a switch contact input and provides an audible alarm signal when the external contact is closed. The white pilot light indicates the 120 VAC power. A transformer provides 24VAC output to the switches. The TEST toggle-switch is a momentary switch that turns on the red light and the horn when pushed up. The red pilot lights provide the visual alarm indication for the alarm contact. The MUTE toggle-switch is a momentary switch that mutes the horn for the alarm input when pushed down. In the event of a power failure the alarm will come back on with the power. The red light remains on until the alarm condition is corrected. The alarm circuit resets automatically. The relay contact output changes state when the switch input closes. It must be mounted in a non-hazardous location. Use Ktech float switches for the alarm input contacts. The panel is ULC Type 4 rated (Equivalent to Nema 4).

Electrical Specifications

- 120VAC, 60 Hz, 300 mA
- 24VAC output to switch
- Switch input at terminals **3&4**
- Relay output at terminals **5&6&7**
- Wire Range is 20-10AWG
- Horn -- 95 dB @ 10 feet.



Certified to CSA C22.2 No.205 and Conforms to UL2017
CAUTION: REFER TO INSTRUCTIONS BEFORE OPERATING ALARMS

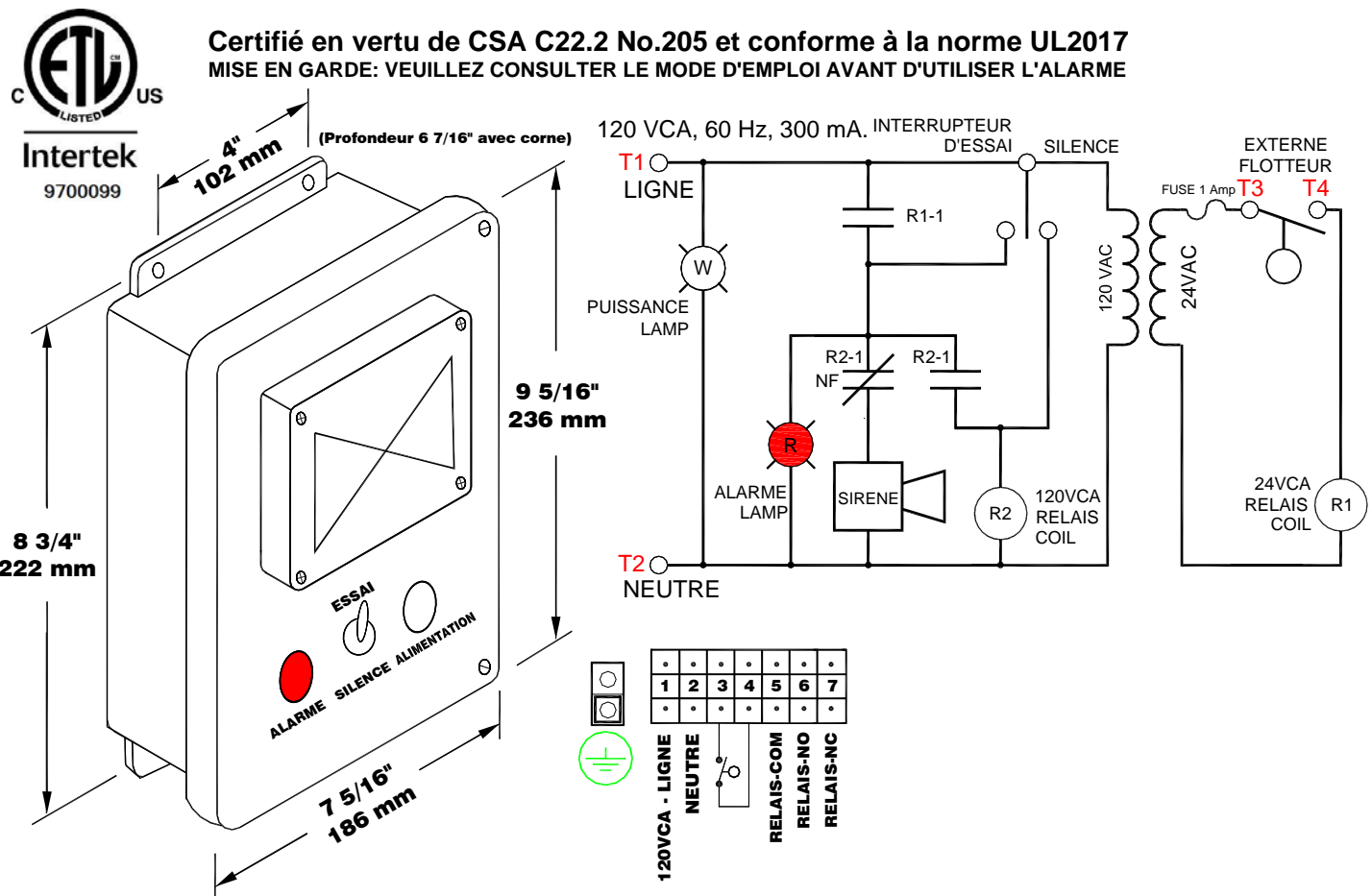


Alarme imperméable pour dispositif anti-débordement AL201 Alarme imperméable Modèle AL201-1-R-24VAC

Le modèle AL201-1-R-24VAC est un panneau d'alarme imperméable. Il doit être installé dans un endroit sécuritaire. Le témoin lumineux blanc indique l'alimentation 120 VCA. Le bouton-poussoir TEST est un bouton à contact momentané qui allume les deux lumières rouges et actionne la sirène. Un transformateur fournit une sortie 24VAC aux commutateurs. Les témoins lumineux rouges fournissent une indication d'alarme visuelle pour le contact avertisseur. Le bouton-poussoir MUTE est un bouton à contact momentané qui désactive la sirène pour les deux entrées de l'alarme. La lumière rouge demeure allumée jusqu'à ce que la condition de l'alarme soit résolue. Le circuit de l'alarme se réinitialise automatiquement. Le panneau est équipé d'une sortie relais à contact sec pour chaque interrupteur d'entrée. Utilisez un interrupteur à flotteur Ktech pour le contact d'entrée. Le panneau est classé ULC de type 4 (équivalent à Nema 4).

Spécifications électriques

- 120 VCA, 60 Hz, 300 mA
- Sortie 24VAC aux commutateurs
- Entrées pour interrupteurs aux bornes 3 et 4
- Sorties pour relais aux bornes 5 et 6 et 7
- 20-10AWG
- Sirène – 95 dB à 3 mètres



AL201 Overfill Protection Device Weatherproof Alarm Model AL201-1-R-24VDC Weatherproof Alarm

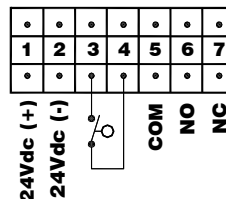
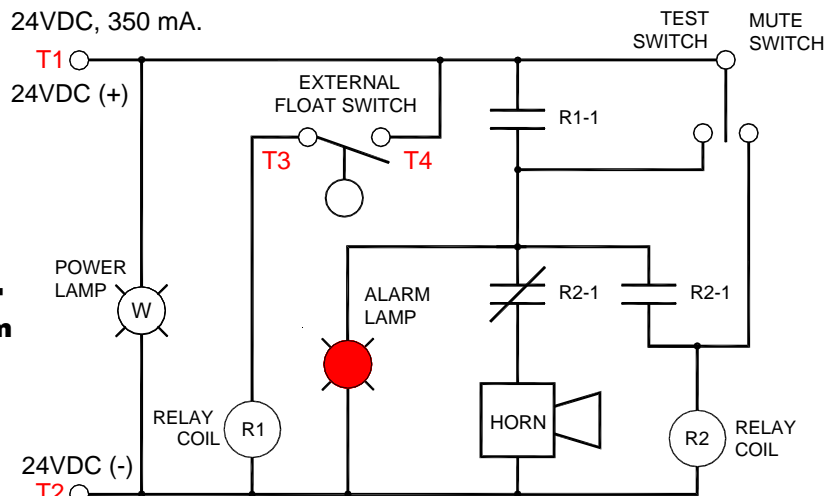
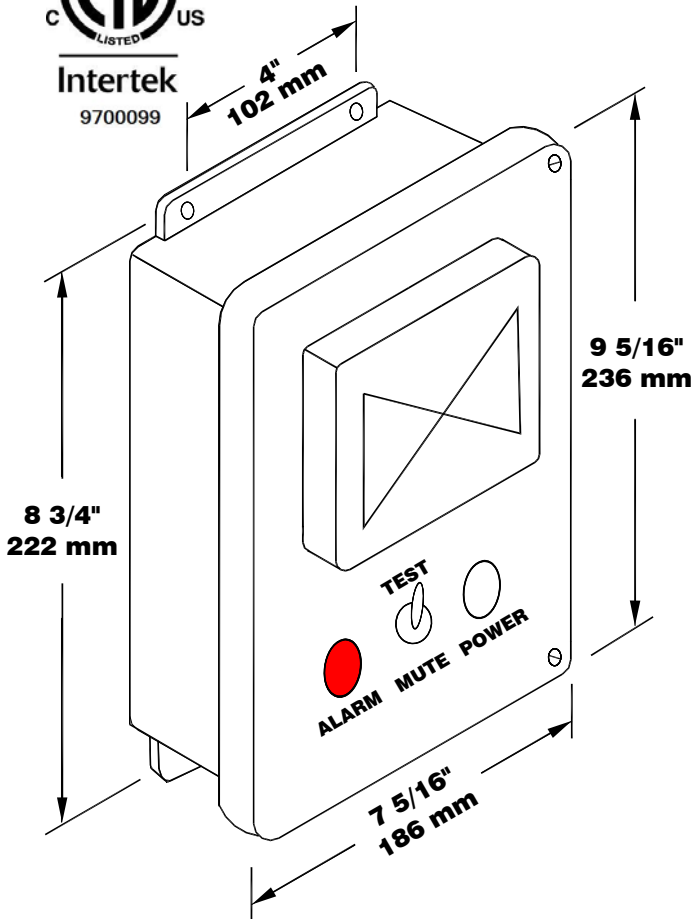
The Model AL201-1-R-24VDC is a weatherproof alarm panel that accepts a switch contact input and provides an audible alarm signal when the external contact is closed. The white pilot light indicates the 24VDC power. The test toggle-switch is a momentary switch that turns on the red light and the horn when pushed up. The red pilot lights provide the visual alarm indication for the alarm contact. The mute toggle-switch is a momentary switch that mutes the horn for the alarm input when pushed down. In the event of a power failure the alarm will come back on with the power. The red light remains on until the alarm condition is corrected. The alarm circuit resets automatically. A relay contact output closes when the switch input opens. It must be mounted in a non-hazardous location. Use Ktech float switches for the alarm input contacts.

Electrical Specifications

- 24VDC, 350 mA
- Switch inputs at terminals 3&4
- Relay output at terminals 5&6&7
- Wire Gauge Range is 20-10AWG
- Horn - 95 dB @ 10 feet.



Certified to CSA C22.2 No.205 and Conforms to UL2017
CAUTION: REFER TO INSTRUCTIONS BEFORE OPERATING ALARMS



Alarme imperméable pour dispositif anti-débordement AL201 Alarme imperméable Modèle AL201-1-R-24VDC

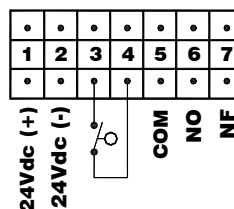
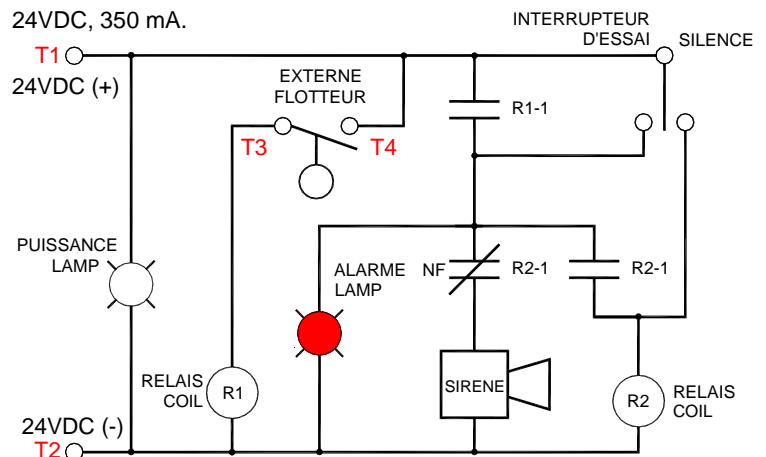
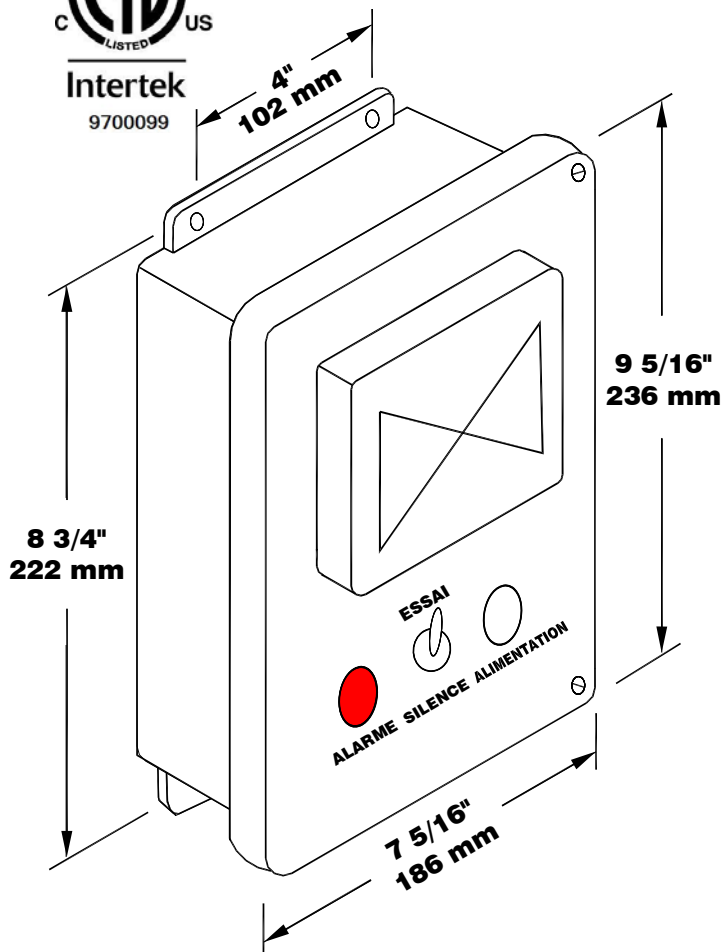
Le modèle AL201-1-R-24VDC est un panneau d'alarme imperméable. Il doit être installé dans un endroit sécuritaire. Le témoin lumineux blanc indique l'alimentation 24VDC. Le commutateur TEST est un interrupteur à contact momentané qui allume la lumière rouge et actionne la sirène lorsqu'il est poussé vers le haut. Les témoins lumineux rouges fournissent une indication d'alarme visuelle pour le contact avertisseur. Le commutateur MUTE est un interrupteur à contact momentané qui désactive la sirène de l'entrée de l'alarme lorsqu'il est poussé vers le bas. La lumière rouge demeure allumée jusqu'à ce que la condition de l'alarme soit résolue. Le circuit de l'alarme se réinitialise automatiquement. Le panneau est équipé d'une sortie relais à contact sec pour chaque interrupteur d'entrée. Utilisez un interrupteur à flotteur Ktech pour le contact d'entrée.

Spécifications électriques

- 24VDC, 350 mA
- Entrées pour interrupteurs aux bornes 3 et 4
- Sorties pour relais aux bornes 5 et 6 et 7
- 20-10 AWG
- Sirène – 95 dB à 3 mètres



Certifié en vertu de CSA C22.2 No.205 et conforme à la norme UL2017
MISE EN GARDE: VEUILLEZ CONSULTER LE MODE D'EMPLOI AVANT D'UTILISER L'ALARME



AL201 Overfill Protection Device Weatherproof Alarm Model AL201-1-R-SL Weatherproof Alarm

The Model AL201-1-R-SL is a weatherproof alarm panel that accepts a switch contact input and provides an audible alarm signal/ strobe light when the external contact is closed. The white pilot light indicates the 120 VAC power. The test toggle-switch is a momentary switch that turns on the red light and the horn/strobe light when pushed up. The red pilot lights provide the visual alarm indication for the alarm contact. The mute toggle-switch is a momentary switch that mutes the horn/strobe light for the alarm input when pushed down. In the event of a power failure the alarm will come back on with the power. The red light remains on until the alarm condition is corrected. The alarm circuit resets automatically. A relay contact output closes when the switch input closes. It must be mounted in a non-hazardous location. Use Ktech float switches for the alarm input contacts. The panel is ULC Type 4 rated (Equivalent to Nema 4).

Electrical Specifications

- 120VAC, 60 Hz, 300 mA
- Switch inputs at terminals 3&4
- Relay output at terminals 5&6&7
- Wire Gauge Range is 20-10AWG
- Horn - 95 dB @ 10 feet.

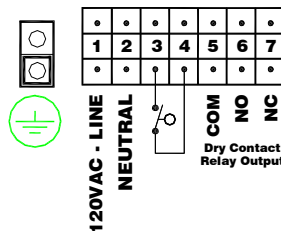
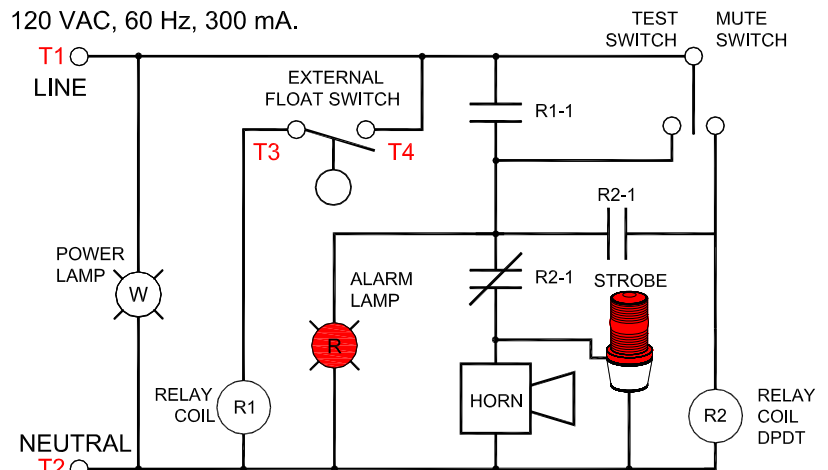
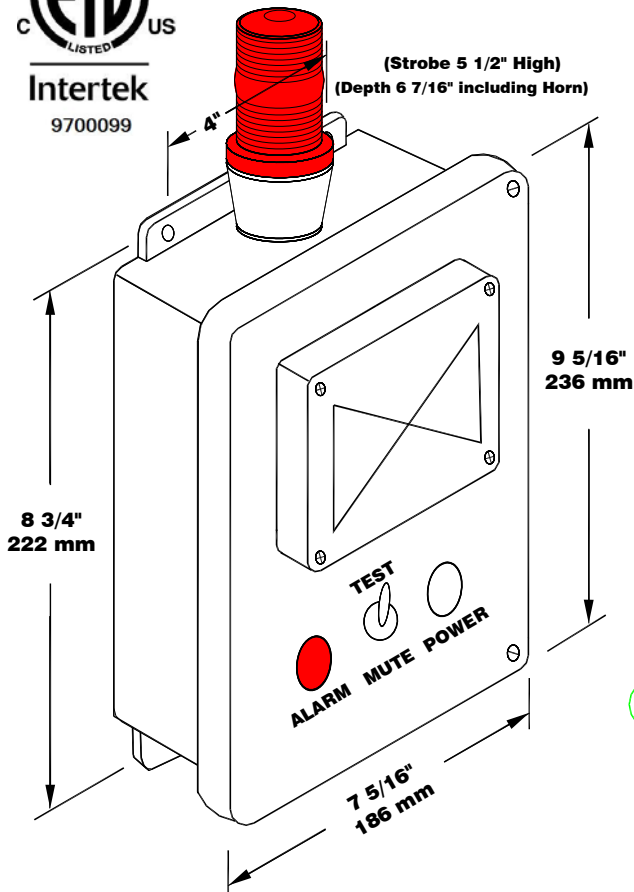


LISTED
OVERFILL
PROTECTION
DEVICES
4YC9

CAN/ULC-S661-10



Certified to CSA C22.2 No.205 and Conforms to UL2017
CAUTION: REFER TO INSTRUCTIONS BEFORE OPERATING ALARMS



Ktech INDUSTRIAL PRODUCTS INC.

Alarme imperméable pour dispositif anti-débordement AL201 Alarme imperméable Modèle AL201-1-R-SL

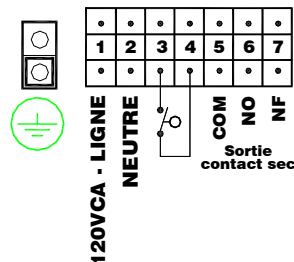
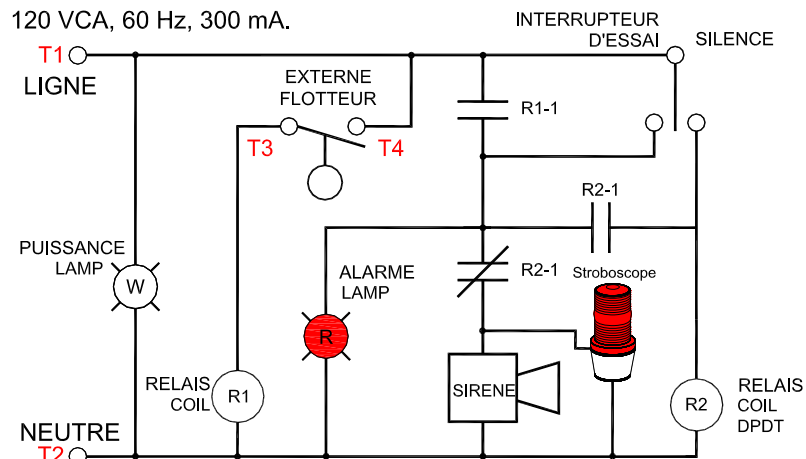
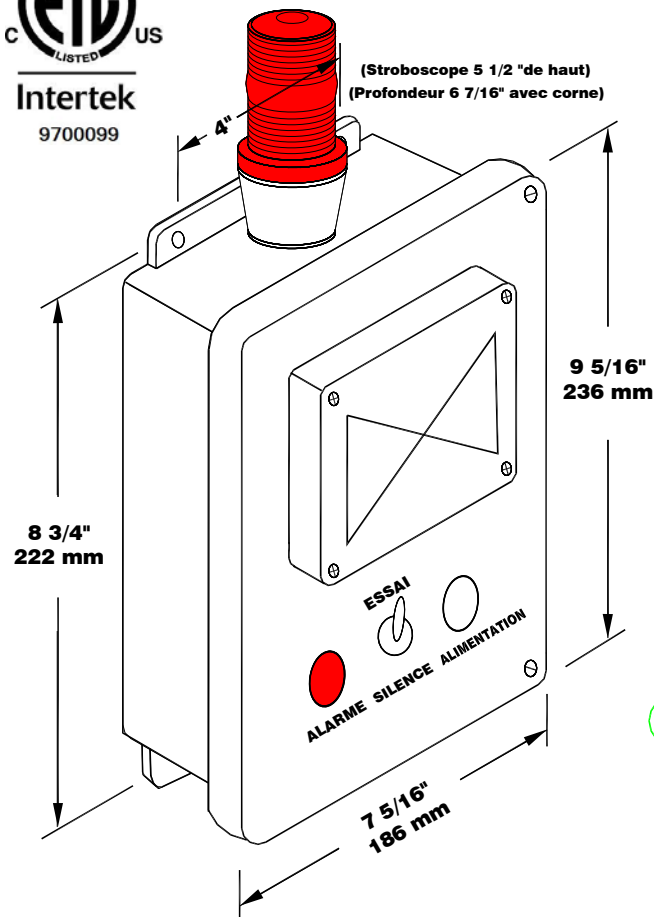
Le modèle AL201-1-R-SL est un panneau d'alarme résistant aux intempéries qui accepte une entrée de contact de commutateur et fournit un signal d'alarme sonore / une lumière stroboscopique lorsque le contact externe est fermé. La veilleuse blanche indique la tension de 120 VCA. Le commutateur de test est un commutateur momentané qui allume la lumière rouge et le klaxon / lampe stroboscopique lorsqu'il est relevé. Les voyants rouges indiquent l'alarme visuelle du contact d'alarme. L'interrupteur à bascule est un interrupteur momentané qui coupe le klaxon / la lumière stroboscopique de l'entrée d'alarme lorsque vous appuyez dessus. En cas de panne de courant, l'alarme s'allumera à nouveau. Le voyant rouge reste allumé jusqu'à ce que la condition d'alarme soit corrigée. Le circuit d'alarme se réinitialise automatiquement. Une sortie de contact de relais se ferme lorsque l'entrée du commutateur se ferme. Il doit être monté dans un endroit non dangereux. Utilisez les interrupteurs à flotteur Ktech pour les contacts d'entrée d'alarme. Le panneau est classé ULC de type 4 (équivalent à Nema 4).

Spécifications électriques

- 120 VCA, 60 Hz, 300 mA
- Entrées pour interrupteurs aux bornes 3 et 4
- Sorties pour relais aux bornes 5 et 6 et 7
- 20-10AWG
- Sirène – 95 dB à 3 mètres



Certifié en vertu de CSA C22.2 No.205 et conforme à la norme UL2017
MISE EN GARDE: VEUILLEZ CONSULTER LE MODE D'EMPLOI AVANT D'UTILISER L'ALARME



AL201 Overfill Protection Device Weatherproof Alarm Model AL201-1-R-TT Weatherproof Alarm

The Model AL201-1-R-TT is a weatherproof alarm panel that accepts a switch contact input and provides an audible alarm signal when the external contact is closed. The white pilot light indicates the 120 VAC power. The test toggle-switch is a momentary switch that turns on the red light and the horn when pushed up. The red pilot lights provide the visual alarm indication for the alarm contact. The mute toggle-switch is a momentary switch that mutes the horn for the alarm input when pushed down. In addition there is a timer circuit that silences the horn automatically in 60 seconds. In the event of a power failure the alarm will come back on with the power for 60 seconds. The red light remains on until the alarm condition is corrected. The alarm circuit resets automatically. A relay contact output closes when the switch input closes. It must be mounted in a non-hazardous location. Use Ktech float switches for the alarm input contacts. The panel is ULC Type 4 rated (Equivalent to Nema 4).

Electrical Specifications

- 120VAC, 60 Hz, 300 mA
- Switch inputs at terminals 3&4
- Relay output at terminals 5&6&7
- Wire Gauge Range is 20-10AWG
- Horn - 95 dB @ 10 feet.



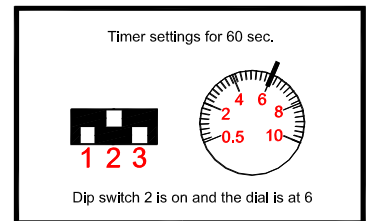
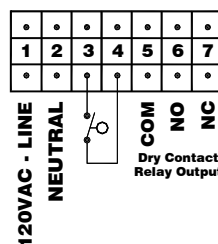
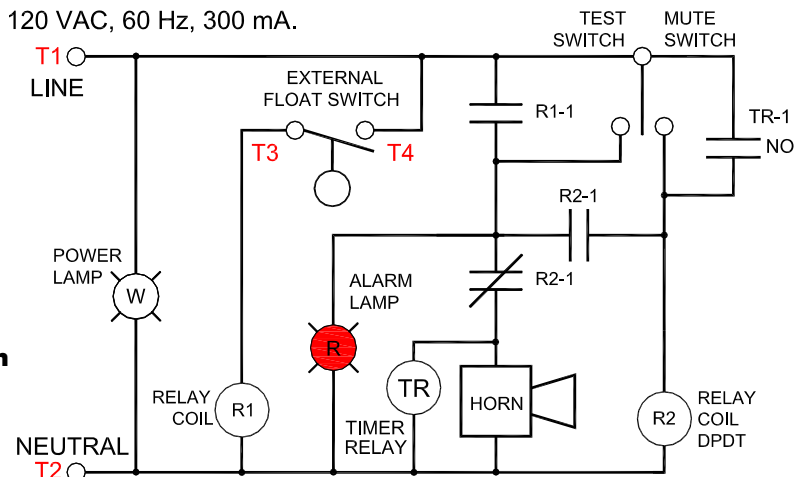
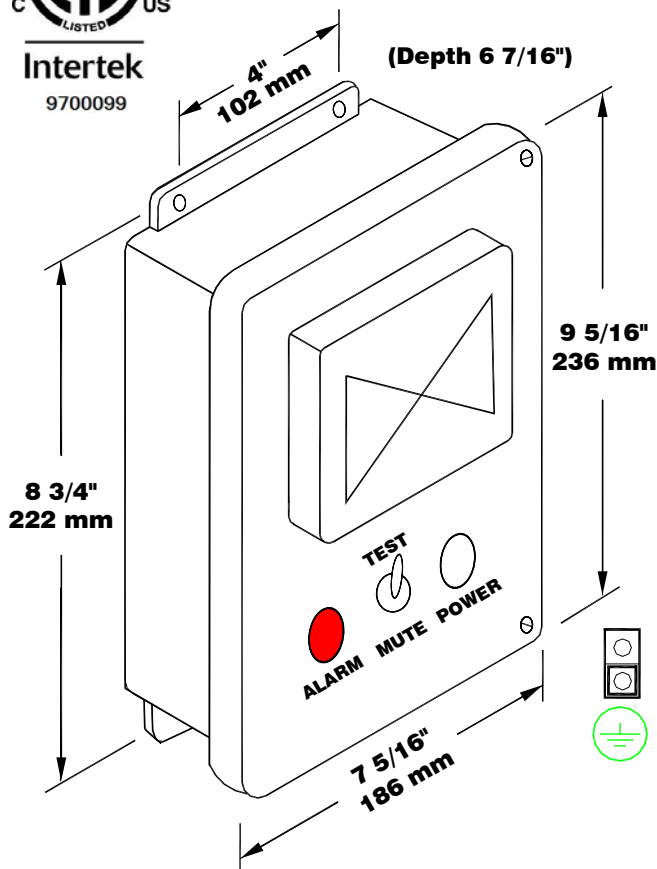
LISTED
OVERFILL
PROTECTION
DEVICES
4YC9

CAN/ULC-S661-10



Certified to CSA C22.2 No.205 and Conforms to UL2017

CAUTION: REFER TO INSTRUCTIONS BEFORE OPERATING ALARMS



Ktech INDUSTRIAL PRODUCTS INC.

Alarme imperméable pour dispositif anti-débordement AL201 Alarme imperméable Modèle AL201-1-R-TT

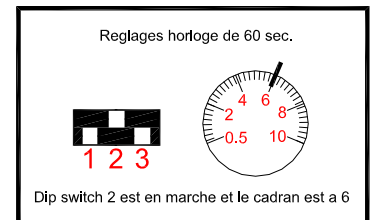
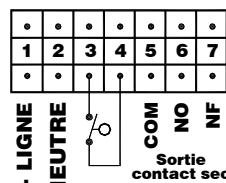
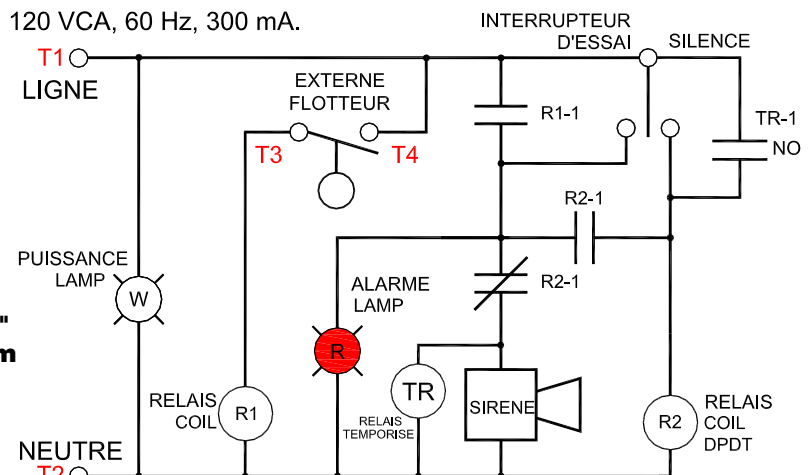
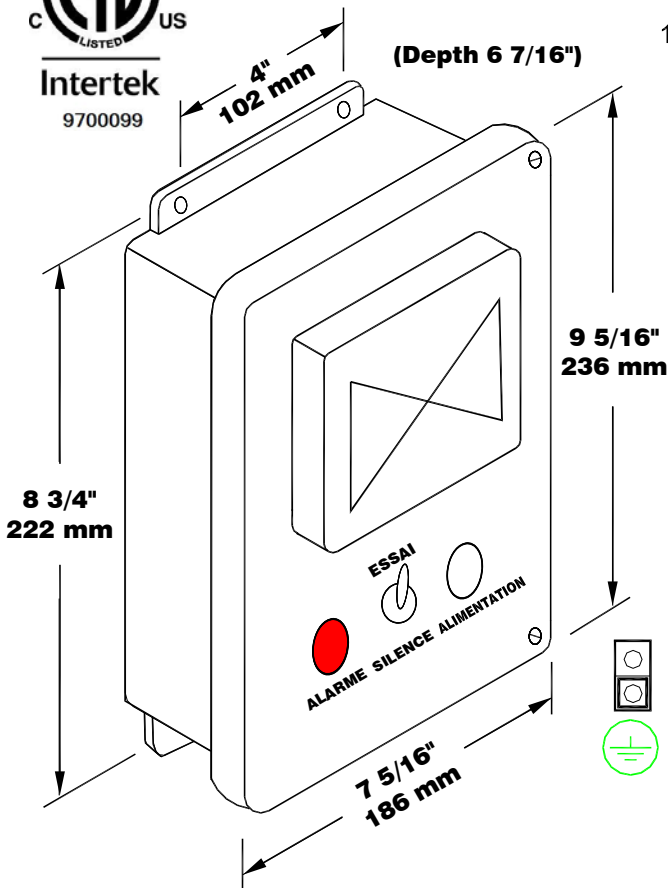
Le modèle AL201-1-TT est un panneau d'alarme imperméable. Il doit être installé dans un endroit sécuritaire. Le témoin lumineux blanc indique l'alimentation 120 VCA. Le commutateur TEST est un interrupteur à contact momentané qui allume la lumière rouge et actionne la sirène lorsqu'il est poussé vers le haut. Les témoins lumineux rouges fournissent une indication d'alarme visuelle pour le contact avertisseur. Le commutateur MUTE est un interrupteur à contact momentané qui désactive la sirène de l'entrée de l'alarme lorsqu'il est poussé vers le bas. De plus, il y a un circuit temporisateur qui arrête automatiquement la sirène en 60 secondes. Dans l'éventualité d'une panne électrique, l'alarme se réactivera dès que le courant sera rétabli, et le temporisateur désactivera la sirène lorsque la durée programmée sera écoulée. La lumière rouge demeure allumée jusqu'à ce que la condition de l'alarme soit résolue. Le panneau est équipé d'une sortie relais à contact sec pour chaque interrupteur d'entrée. Le circuit de l'alarme se réinitialise automatiquement. Utilisez un interrupteur à flotteur Ktech pour le contact d'entrée. Le panneau est classé ULC de type 4 (équivalent à Nema 4).

Spécifications électriques

- 120 VCA, 60 Hz, 300 mA
- Entrées pour interrupteurs aux bornes 3 et 4
- Sorties pour relais aux bornes 5 et 6 et 7
- 20-10AWG
- Sirène – 95 dB à 3 mètres



Certifié en vertu de CSA C22.2 No.205 et conforme à la norme UL2017
MISE EN GARDE: VEUILLEZ CONSULTER LE MODE D'EMPLOI AVANT D'UTILISER L'ALARME



Ktech INDUSTRIAL PRODUCTS INC.

AL201 Overfill Protection Device Weatherproof Alarm Model AL201-1-R-TT-12VDC Weatherproof Alarm

The Model AL201-1-R-TT-12VDC is a weatherproof alarm panel that accepts a switch contact input and provides an audible alarm signal when the external contact is closed. The white pilot light indicates the 12 VDC power. The test toggle-switch is a momentary switch that turns on the red light and the horn when pushed up. The red pilot lights provide the visual alarm indication for the alarm contact. The mute toggle-switch is a momentary switch that mutes the horn for the alarm input when pushed down. In addition there is a timer circuit that silences the horn automatically in 60 seconds. In the event of a power failure the alarm will come back on with the power for 60 seconds. The red light remains on until the alarm condition is corrected. The alarm circuit resets automatically. The relay contact output changes state when the switch input closes. It must be mounted in a non-hazardous location. Use Ktech float switches for the alarm input contacts. The panel is ULC Type 4 rated (Equivalent to Nema 4).

Electrical Specifications

- 12VDC, 275 mA
- Switch inputs at terminals 3&4
- Relay output at terminals 5&6&7
- Wire Gauge Range is 20-10AWG
- Horn - 95 dB @ 10 feet.

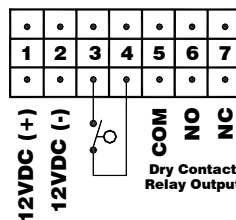
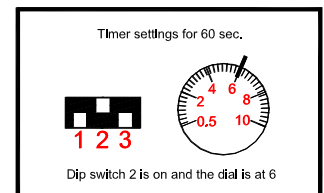
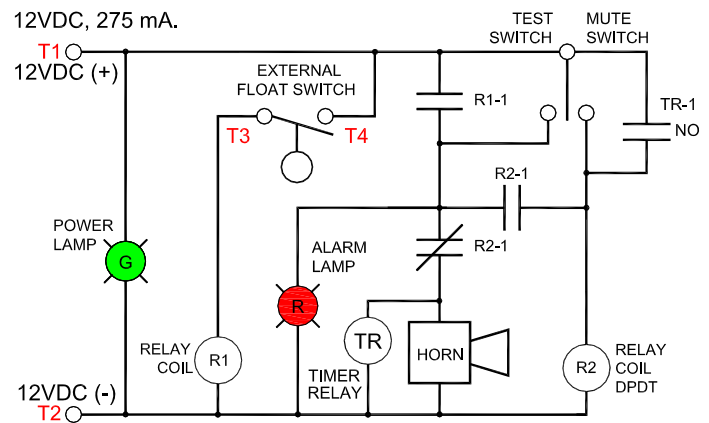
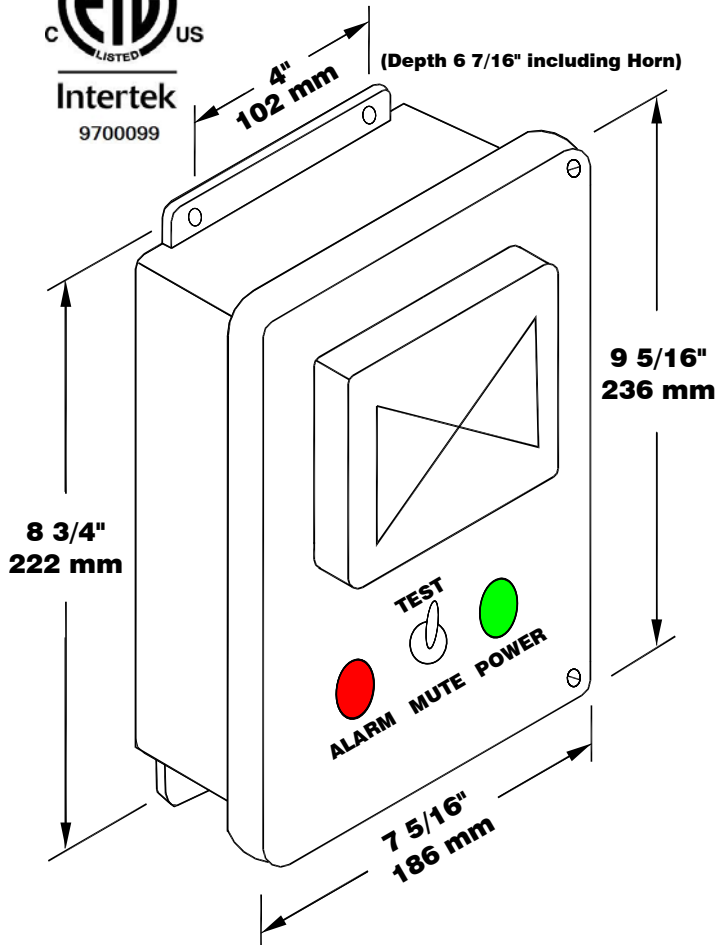


LISTED
OVERFILL
PROTECTION
DEVICES
4YC9

CAN/ULC-S661-10



Certified to CSA C22.2 No.205 and Conforms to UL2017
CAUTION: REFER TO INSTRUCTIONS BEFORE OPERATING ALARMS



Ktech INDUSTRIAL PRODUCTS INC.

Alarme imperméable pour dispositif anti-débordement AL201 Alarme imperméable Modèle AL201-1-R-TT-12VDC

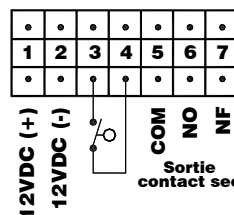
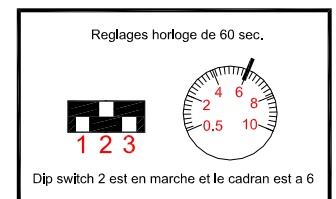
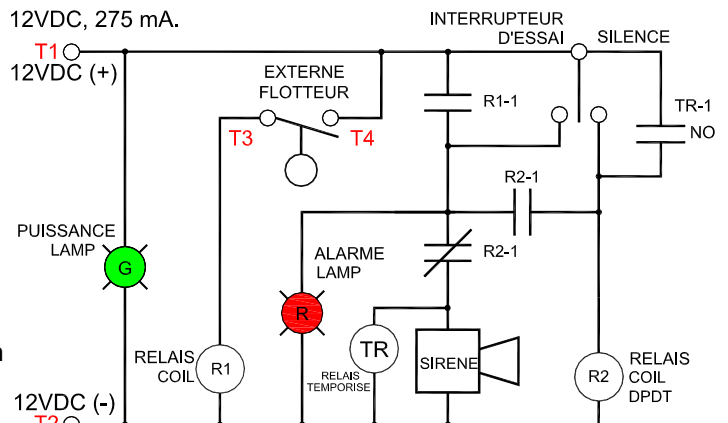
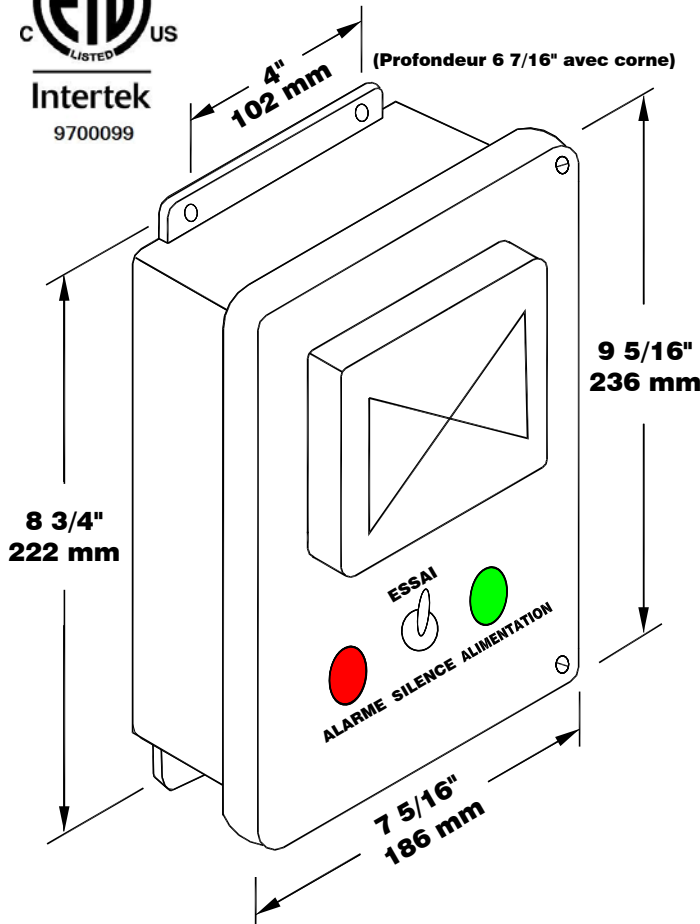
Le modèle AL201-1-R-TT-12VDC est un panneau d'alarme imperméable. Il doit être installé dans un endroit sécuritaire. Le témoin lumineux blanc indique l'alimentation 12 VDA. Le commutateur TEST est un interrupteur à contact momentané qui allume la lumière rouge et actionne la sirène lorsqu'il est poussé vers le haut. Les témoins lumineux rouges fournissent une indication d'alarme visuelle pour le contact avertisseur. Le commutateur MUTE est un interrupteur à contact momentané qui désactive la sirène de l'entrée de l'alarme lorsqu'il est poussé vers le bas. De plus, il y a un circuit temporisateur qui arrête automatiquement la sirène en 60 secondes. Dans l'éventualité d'une panne électrique, l'alarme se réactivera dès que le courant sera rétabli, et le temporisateur désactivera la sirène lorsque la durée programmée sera écoulée. La lumière rouge demeure allumée jusqu'à ce que la condition de l'alarme soit résolue. Le circuit de l'alarme se réinitialise automatiquement. Le panneau est équipé d'une sortie relais à contact sec pour chaque interrupteur d'entrée. Utilisez un interrupteur à flotteur Ktech pour le contact d'entrée. Le panneau est classé ULC de type 4 (équivalent à Nema 4).

Spécifications électriques

- 12 VDC, 275 mA
- Entrées pour interrupteurs aux bornes 3 et 4
- Sorties pour relais aux bornes 5 et 6 et 7
- 20-10AWG
- Sirène – 95 dB à 3 mètres



Certifié en vertu de CSA C22.2 No.205 et conforme à la norme UL2017
MISE EN GARDE: VEUILLEZ CONSULTER LE MODE D'EMPLOI AVANT D'UTILISER L'ALARME



Ktech INDUSTRIAL PRODUCTS INC.

AL201 Overfill Protection Device Weatherproof Alarm Model AL201-1-R-TT-24VDC Weatherproof Alarm

The Model AL201-1-R-TT-24VDC is a weatherproof alarm panel that accepts a switch contact input and provides an audible alarm signal when the external contact is closed. The white pilot light indicates the 24 VDC power. The test toggle-switch is a momentary switch that turns on the red light and the horn when pushed up. The red pilot lights provide the visual alarm indication for the alarm contact. The mute toggle-switch is a momentary switch that mutes the horn for the alarm input when pushed down. In addition there is a timer circuit that silences the horn automatically in 60 seconds. In the event of a power failure the alarm will come back on with the power for 60 seconds. The red light remains on until the alarm condition is corrected. The alarm circuit resets automatically. The relay contact output changes state when the switch input closes. It must be mounted in a non-hazardous location. Use Ktech float switches for the alarm input contacts. The panel is ULC Type 4 rated (Equivalent to Nema 4).

Electrical Specifications

- 24VDC, 400 mA
- Switch inputs at terminals 3&4
- Relay output at terminals 5&6&7
- Wire Gauge Range is 20-10AWG
- Horn - 95 dB @ 10 feet.

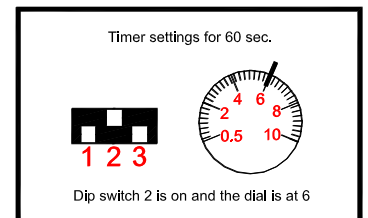
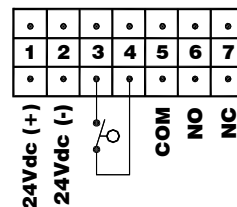
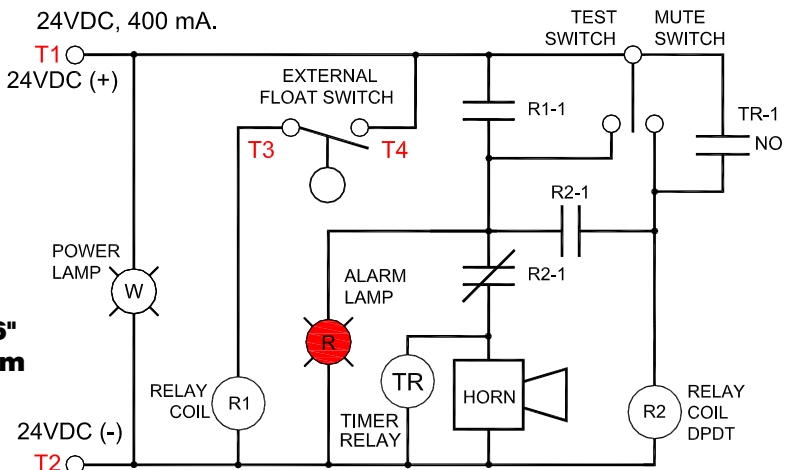
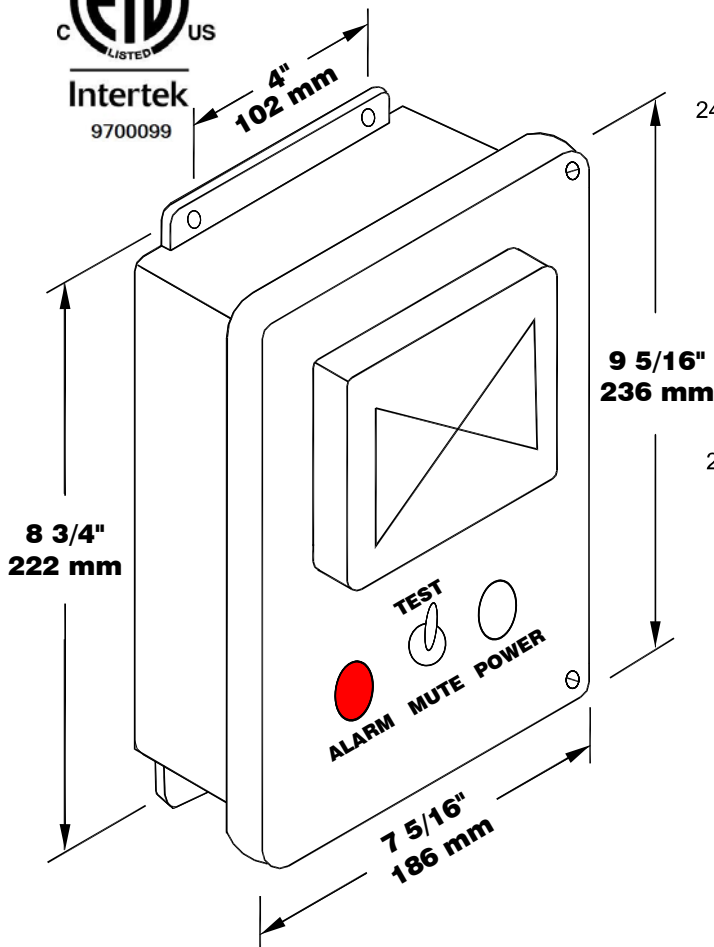


LISTED
OVERFILL
PROTECTION
DEVICES
4YC9

CAN/ULC-S661-10



Certified to CSA C22.2 No.205 and Conforms to UL2017
CAUTION: REFER TO INSTRUCTIONS BEFORE OPERATING ALARMS



Ktech INDUSTRIAL PRODUCTS INC.

Alarme imperméable pour dispositif anti-débordement AL201 Alarme imperméable Modèle AL201-1-R-TT-24VDC

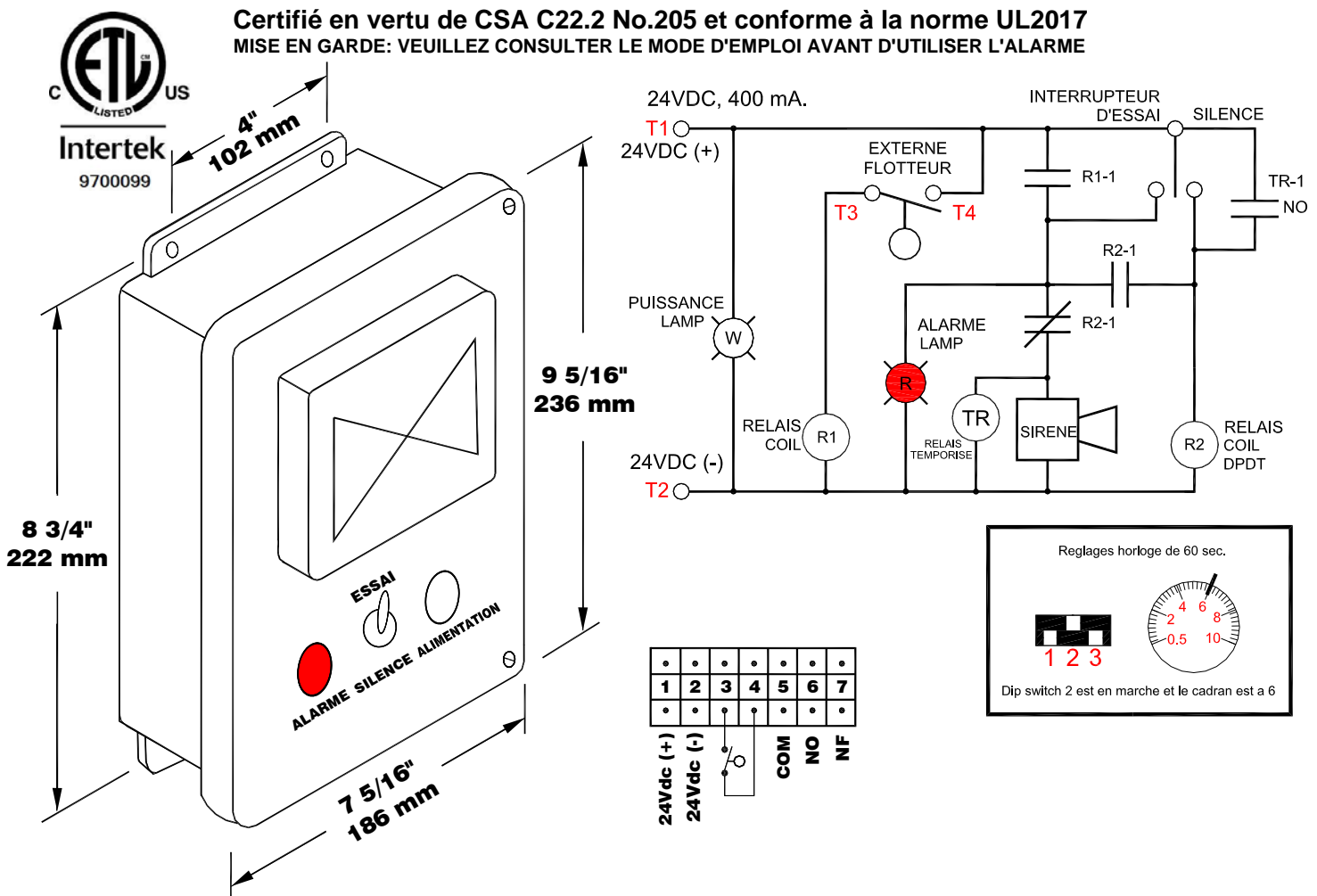
Le modèle AL201-1-R-TT-24VDC est un panneau d'alarme imperméable. Il doit être installé dans un endroit sécuritaire. Le témoin lumineux blanc indique l'alimentation 24 VDA. Le commutateur TEST est un interrupteur à contact momentané qui allume la lumière rouge et actionne la sirène lorsqu'il est poussé vers le haut. Les témoins lumineux rouges fournissent une indication d'alarme visuelle pour le contact avertisseur. Le commutateur MUTE est un interrupteur à contact momentané qui désactive la sirène de l'entrée de l'alarme lorsqu'il est poussé vers le bas. De plus, il y a un circuit temporisateur qui arrête automatiquement la sirène en 60 secondes. Dans l'éventualité d'une panne électrique, l'alarme se réactivera dès que le courant sera rétabli, et le temporisateur désactivera la sirène lorsque la durée programmée sera écoulée. La lumière rouge demeure allumée jusqu'à ce que la condition de l'alarme soit résolue. Le circuit de l'alarme se réinitialise automatiquement. Le panneau est équipé d'une sortie relais à contact sec pour chaque interrupteur d'entrée. Utilisez un interrupteur à flotteur Ktech pour le contact d'entrée. Le panneau est classé ULC de type 4 (équivalent à Nema 4).

Spécifications électriques

- 24 VDA, 400 mA
- Entrées pour interrupteurs aux bornes 3 et 4
- Sorties pour relais aux bornes 5 et 6 et 7
- 20-10AWG
- Sirène – 95 dB à 3 mètres



Certifié en vertu de CSA C22.2 No.205 et conforme à la norme UL2017
MISE EN GARDE: VEUILLEZ CONSULTER LE MODE D'EMPLOI AVANT D'UTILISER L'ALARME



AL201 Overfill Protection Device Weatherproof Alarm Model AL201-1-R-TT-SL Weatherproof Alarm

The Model AL201-1-R-TT-SL is a weatherproof alarm panel that accepts a switch contact input and provides an audible alarm signal/ strobe light when the external contact is closed. The white pilot light indicates the 120 VAC power. The TEST toggle-switch is a momentary switch that turns on the red light and the horn/strobe light when pushed up. The red pilot lights provide the visual alarm indication for the alarm contact. The MUTE toggle-switch is a momentary switch that mutes the horn/strobe light for the alarm input when pushed down. In addition there is a timer circuit that silences the horn/strobe light automatically in 60 seconds. In the event of a power failure the alarm will come back on with the power for 60 seconds. The red light remains on until the alarm condition is corrected. The alarm circuit resets automatically. The relay contact output changes state when the switch input closes. It must be mounted in a non-hazardous location. Use Ktech float switches for the alarm input contacts.

Electrical Specifications

- 120VAC, 60 Hz, 300 mA
- Switch inputs at terminals **3&4**
- Relay output at terminals **5&6&7**
- Wire Gauge Range is 20-10AWG
- Horn - 95 dB @ 10 feet.

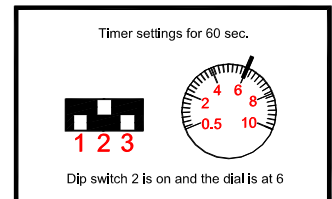
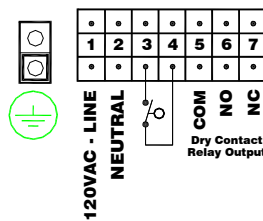
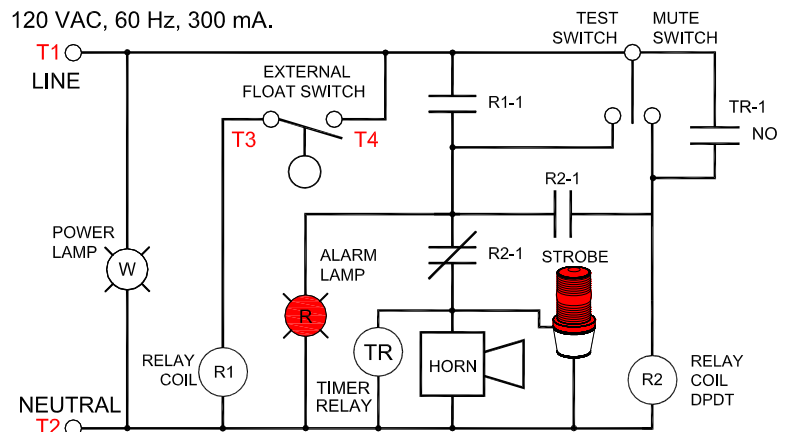
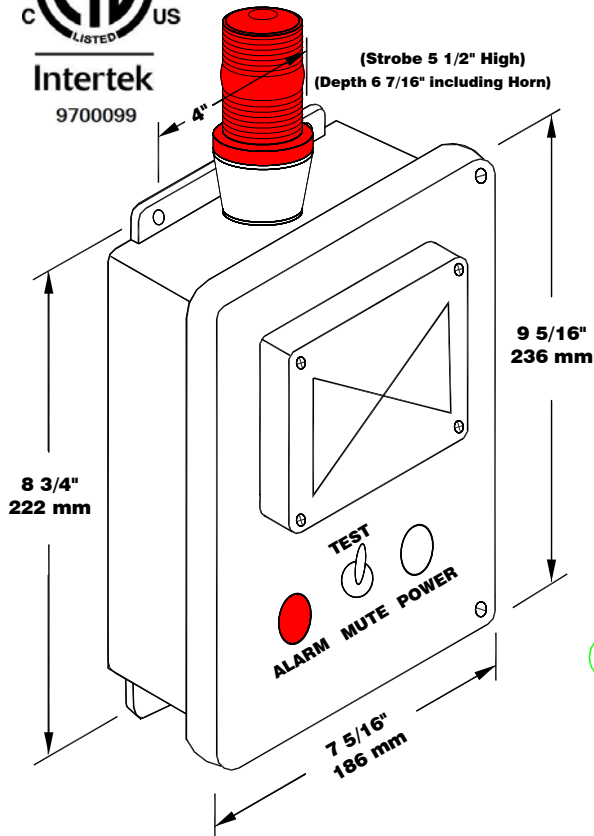


LISTED
OVERFILL
PROTECTION
DEVICES
4YC9

CAN/ULC-S661-10



Certified to CSA C22.2 No.205 and Conforms to UL2017
CAUTION: REFER TO INSTRUCTIONS BEFORE OPERATING ALARMS



Alarme imperméable pour dispositif anti-débordement AL201 Alarme imperméable Modèle AL201-1-R-TT-SL

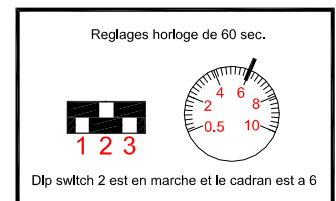
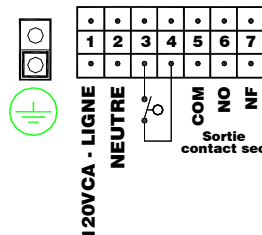
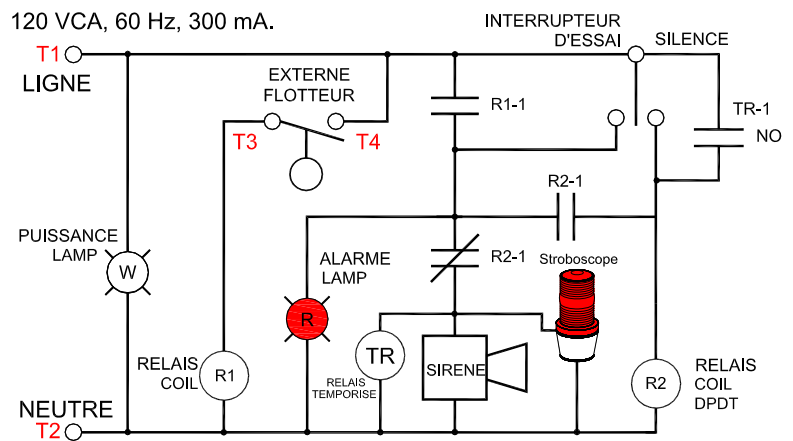
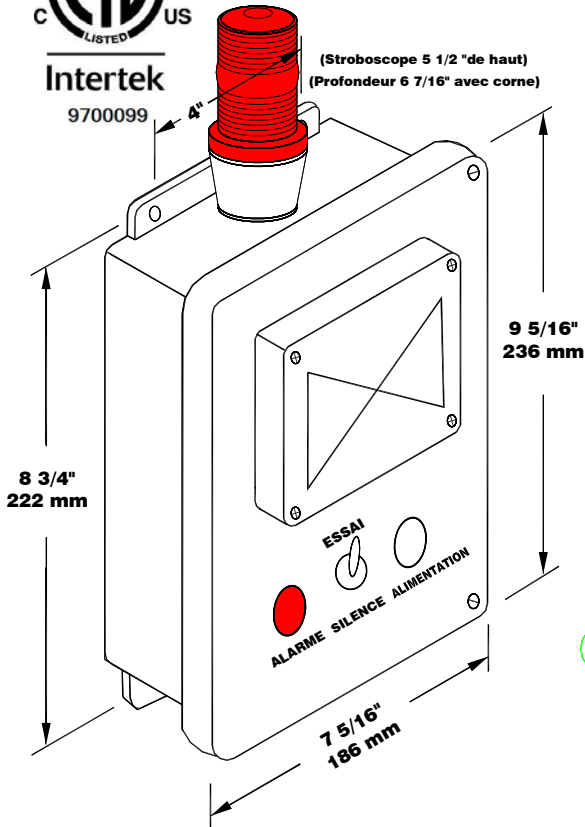
Le modèle AL201-1-R-TT-SL est un panneau d'alarme imperméable. Il doit être installé dans un endroit sécuritaire. Le témoin lumineux blanc indique l'alimentation 120 VCA. Le commutateur TEST est un interrupteur à contact momentané qui allume la lumière rouge et actionne la sirène/lumière stroboscopique lorsqu'il est poussé vers le haut. Les témoins lumineux rouges fournissent une indication d'alarme visuelle pour le N.F. contact avertisseur. Le commutateur MUTE est un interrupteur à contact momentané qui désactive la sirène de l'entrée de l'alarme lorsqu'il est poussé vers le bas. De plus, il y a un circuit temporisateur qui arrête automatiquement la sirène/lumière stroboscopique en 60 secondes. Dans l'éventualité d'une panne électrique, l'alarme se réactivera dès que le courant sera rétabli, et le temporisateur désactivera la sirène/lumière stroboscopique lorsque la durée programmée sera écoulée. La lumière rouge demeure allumée jusqu'à ce que la condition de l'alarme soit résolue. Le circuit de l'alarme se réinitialise automatiquement. Le panneau est équipé d'une sortie relais à contact sec pour chaque interrupteur d'entrée. Utilisez un interrupteur à flotteur Ktech pour le contact d'entrée.

Spécifications électriques

- 120 VCA, 60 Hz, 300 mA
- Entrées pour interrupteurs aux bornes 3 et 4
- Sorties pour relais aux bornes 5 et 6 et 7
- 20-10AWG
- Sirène – 95 dB à 3 mètres



Certifié en vertu de CSA C22.2 No.205 et conforme à la norme UL2017
MISE EN GARDE: VEUILLEZ CONSULTER LE MODE D'EMPLOI AVANT D'UTILISER L'ALARME



AL201 Overfill Protection Device Weatherproof Alarm Model AL201-1-SL Weatherproof Alarm

The Model AL201-1-SL is a weatherproof alarm panel that accepts a switch contact input and provides an audible alarm signal/ strobe light when the external contact is closed. The white pilot light indicates the 120 VAC power. The TEST toggle-switch is a momentary switch that turns on the red light and the horn/strobe light when pushed up. The red pilot lights provide the visual alarm indication for the alarm contact. The MUTE toggle-switch is a momentary switch that mutes the horn/strobe light for the alarm input when pushed down. In the event of a power failure the alarm will come back on with the power. The red light remains on until the alarm condition is corrected. The alarm circuit resets automatically. It must be mounted in a non-hazardous location. Use Ktech float switches for the alarm input contacts. The panel is ULC Type 4 rated (Equivalent to Nema 4).

Electrical Specifications

- 120VAC, 60 Hz, 300 mA
- Switch inputs at terminals 3&4
- Wire Gauge Range is 20-10AWG
- Horn - 95 dB @ 10 feet.

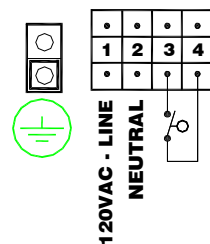
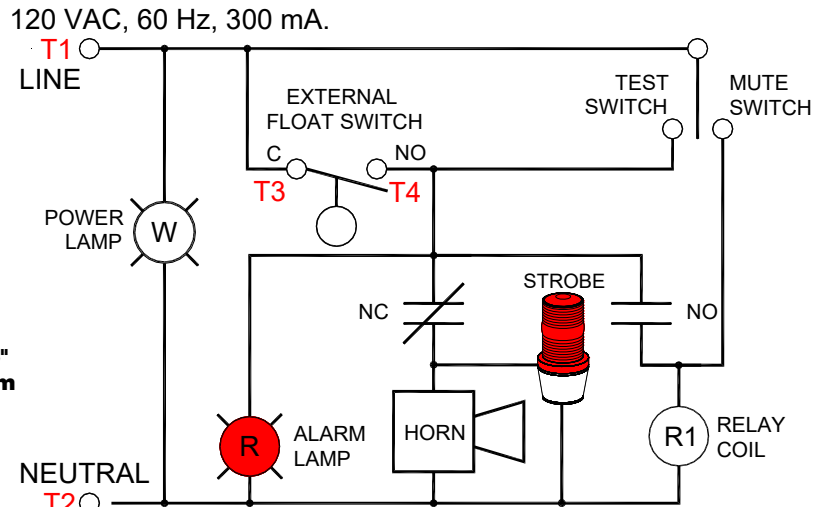
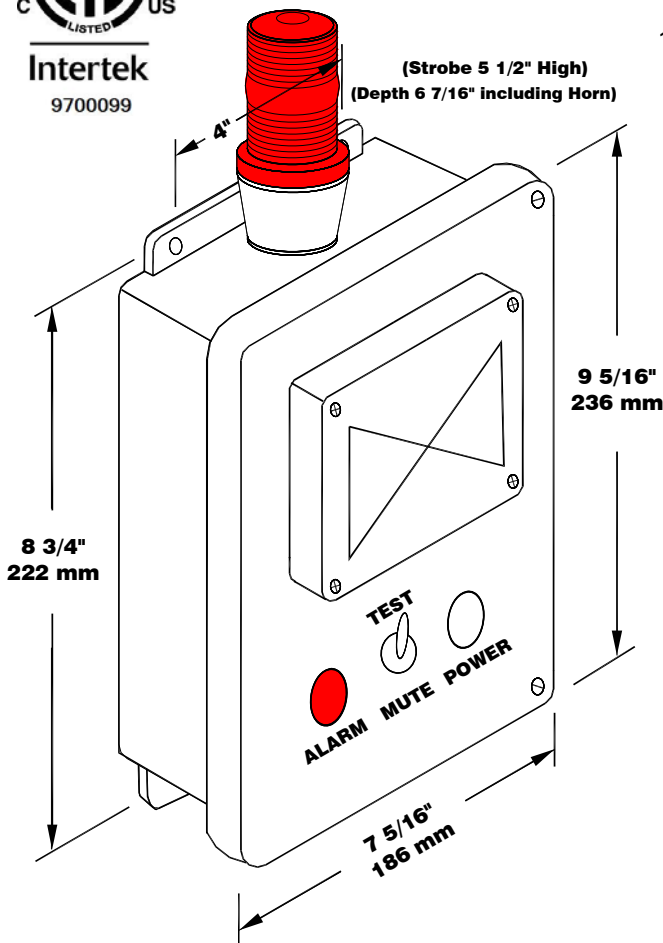


LISTED
OVERFILL
PROTECTION
DEVICES
4YC9

CAN/ULC-S661-10



Certified to CSA C22.2 No.205 and Conforms to UL2017
CAUTION: REFER TO INSTRUCTIONS BEFORE OPERATING ALARMS



Ktech INDUSTRIAL PRODUCTS INC.

Alarme imperméable pour dispositif anti-débordement AL201

Alarme imperméable Modèle AL201-1-SL

Le modèle AL201-1-SL est un panneau d'alarme résistant aux intempéries qui accepte une entrée de contact de commutation et fournit un signal d'alarme sonore / une lumière stroboscopique lorsque le contact externe est fermé. Le voyant blanc indique la puissance de 120 VCA. L'interrupteur à bascule TEST est un interrupteur momentané qui allume la lumière rouge et le klaxon / lumière stroboscopique lorsqu'il est poussé vers le haut. Les voyants rouges fournissent l'indication d'alarme visuelle pour le contact d'alarme. L'interrupteur à bascule MUTE est un interrupteur momentané qui coupe le klaxon / la lumière stroboscopique de l'entrée d'alarme lorsqu'il est enfoncé. En cas de panne de courant, l'alarme se rallumera avec l'alimentation. Le voyant rouge reste allumé jusqu'à ce que la condition d'alarme soit corrigée. Le circuit d'alarme se réinitialise automatiquement. Il doit être monté dans un endroit non dangereux. Utilisez des interrupteurs à flotteur Ktech pour les contacts d'entrée d'alarme. Le panneau est classé ULC Type 4 (équivalent à Nema 4).contact d'entrée. Le panneau est classé ULC de type 4 (équivalent à Nema 4).

Spécifications électriques

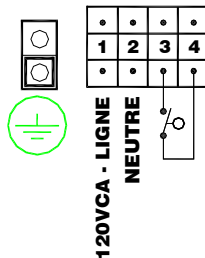
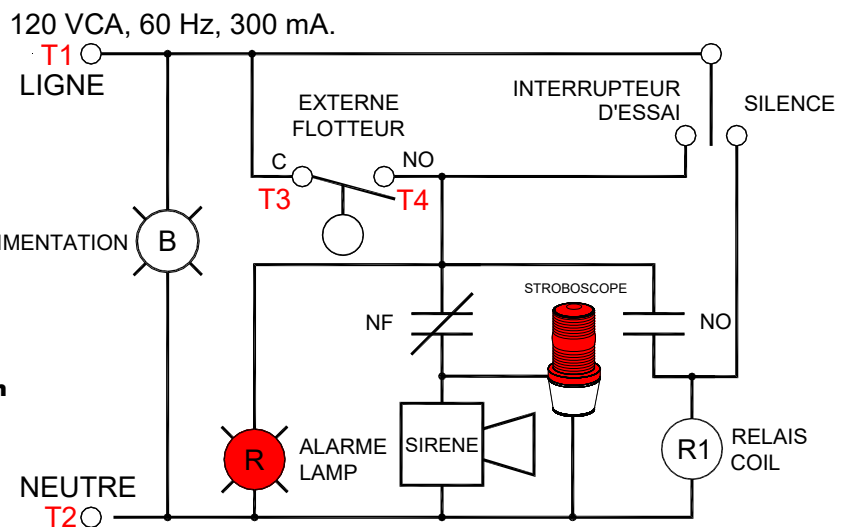
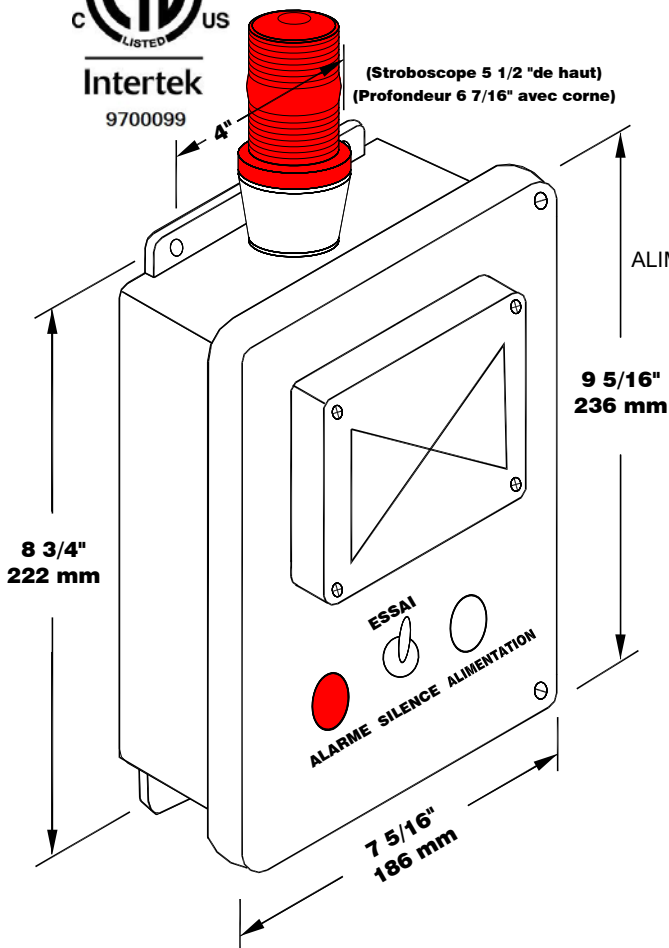
- 120 VCA, 60 Hz, 300 mA
- Entrées pour interrupteurs aux bornes 3 et 4
- 20-10AWG
- Sirène – 95 dB à 3 mètres



CAN/ULC-S661-10

Certifié en vertu de CSA C22.2 No.205 et conforme à la norme UL2017

MISE EN GARDE: VEUILLEZ CONSULTER LE MODE D'EMPLOI AVANT D'UTILISER L'ALARME



AL201 Overfill Protection Device Weatherproof Alarm Model AL201-1-SL-FS Fail Safe Weatherproof Alarm

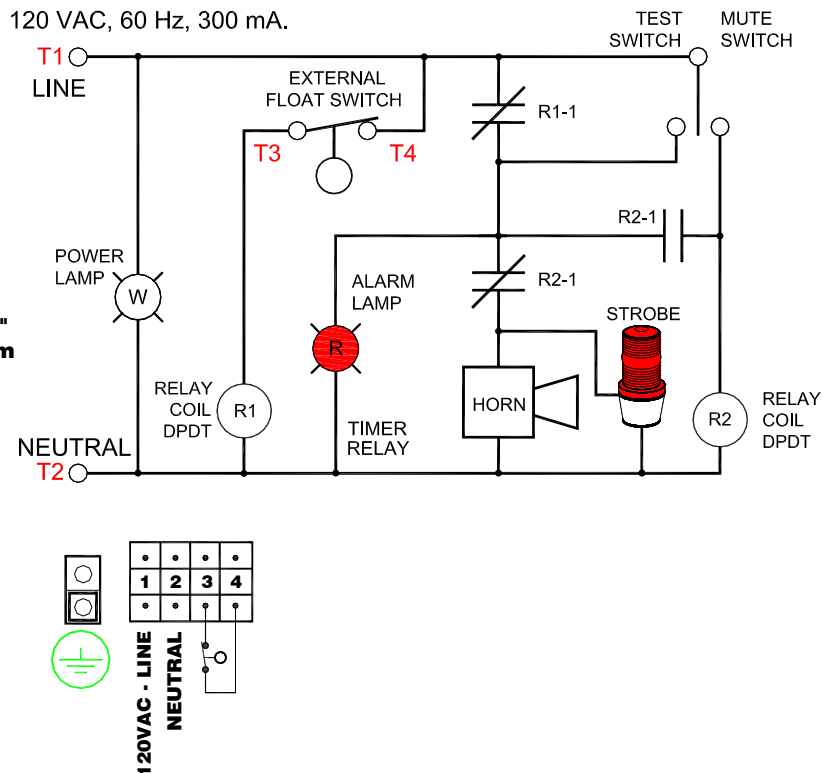
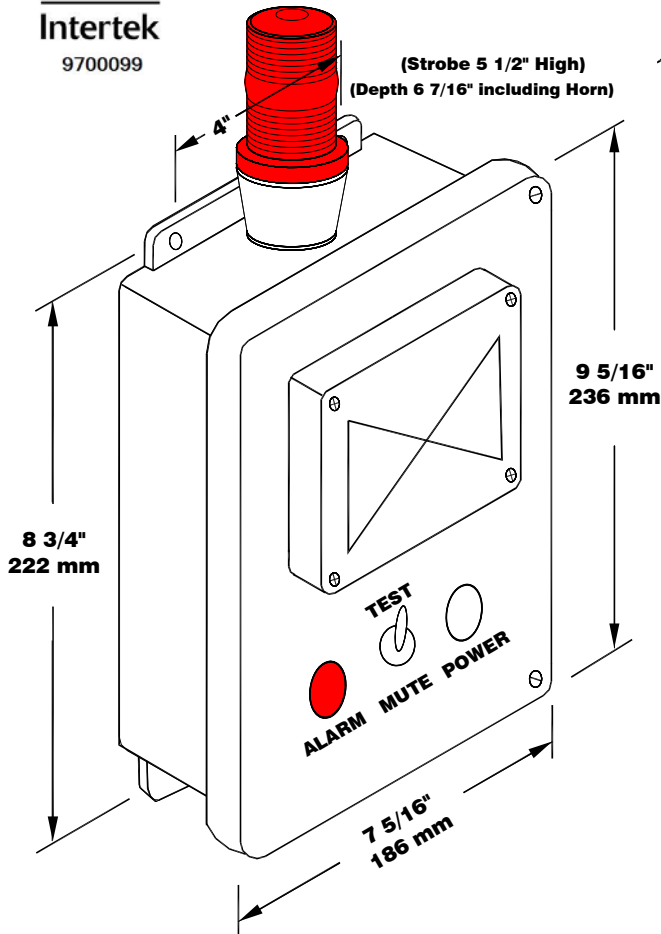
The Model AL201-1-SL-FS is a weatherproof alarm panel that accepts a N.C. switch contact input and provides an audible alarm signal when the external contact is opened. The white pilot light indicates the 120 VAC power. The TEST toggle-switch is a momentary switch that turns on the red light and the horn/strobe when pushed up. The red pilot lights provide the visual alarm indication for the alarm contact. The MUTE toggle-switch is a momentary switch that mutes the horn/strobe for the alarm input when pushed down. In the event of a power failure the alarm will come back on with the power. The red light remains on until the alarm condition is corrected. The alarm circuit resets automatically. It must be mounted in a non-hazardous location. Use Ktech float switches for the alarm input contacts. The panel is ULC Type 4 rated (Equivalent to Nema 4).

Electrical Specifications

- 120VAC, 60 Hz, 300 mA
- N.C. Switch inputs at terminals 3&4
- Wire Gauge Range is 20-10AWG
- Horn - 95 dB @ 10 feet.



Certified to CSA C22.2 No.205 and Conforms to UL2017
CAUTION: REFER TO INSTRUCTIONS BEFORE OPERATING ALARMS



Ktech INDUSTRIAL PRODUCTS INC.

Alarme imperméable pour dispositif anti-débordement AL201 Alarme imperméable Modèle AL201-1-SL-FS

Le modèle AL201-1-SL-FS est un panneau d'alarme résistant aux intempéries qui accepte une entrée de contact de commutation N.C. et fournit un signal d'alarme sonore lorsque le contact externe est ouvert. Le voyant blanc indique la puissance 120 VCA. L'interrupteur à bascule TEST est un interrupteur momentané qui allume la lumière rouge et le klaxon / stroboscope lorsqu'il est poussé vers le haut. Les voyants rouges fournissent l'indication d'alarme visuelle pour le contact d'alarme. L'interrupteur à bascule MUTE est un interrupteur momentané qui coupe le klaxon / stroboscope pour l'entrée d'alarme lorsqu'il est enfoncé. En cas de panne de courant, l'alarme se rallumera avec l'alimentation. Le voyant rouge reste allumé jusqu'à ce que la condition d'alarme soit corrigée. Le circuit d'alarme se réinitialise automatiquement. Il doit être monté dans un endroit non dangereux. Utilisez des interrupteurs à flotteur Ktech pour les contacts d'entrée d'alarme. Le panneau est classé ULC Type 4 (équivalent à Nema 4).

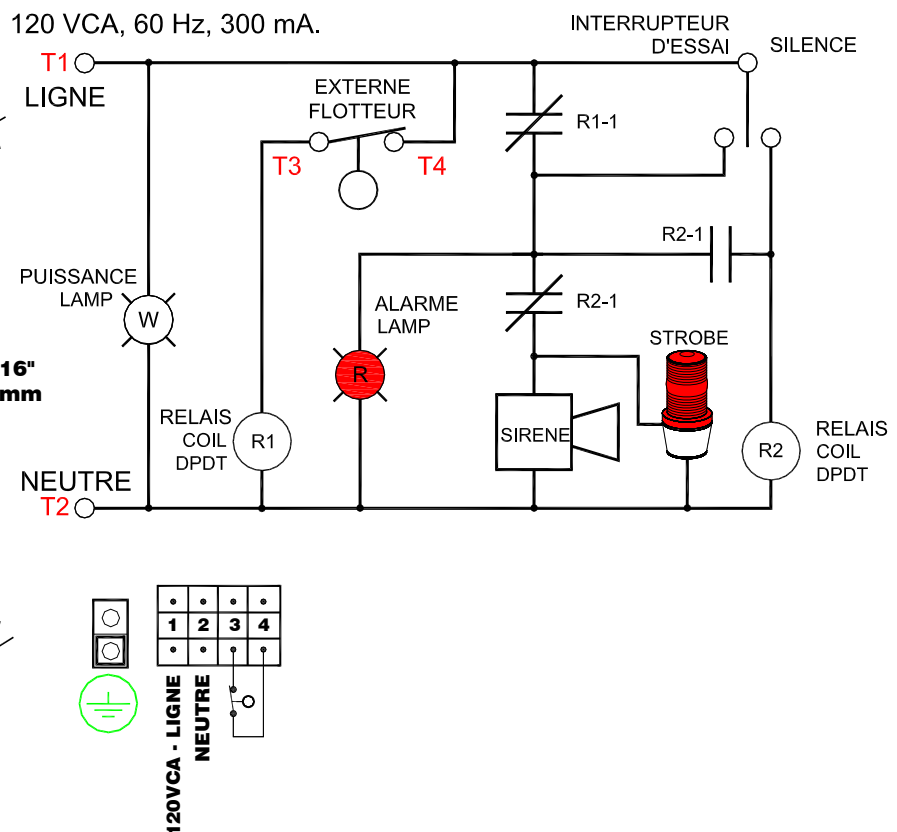
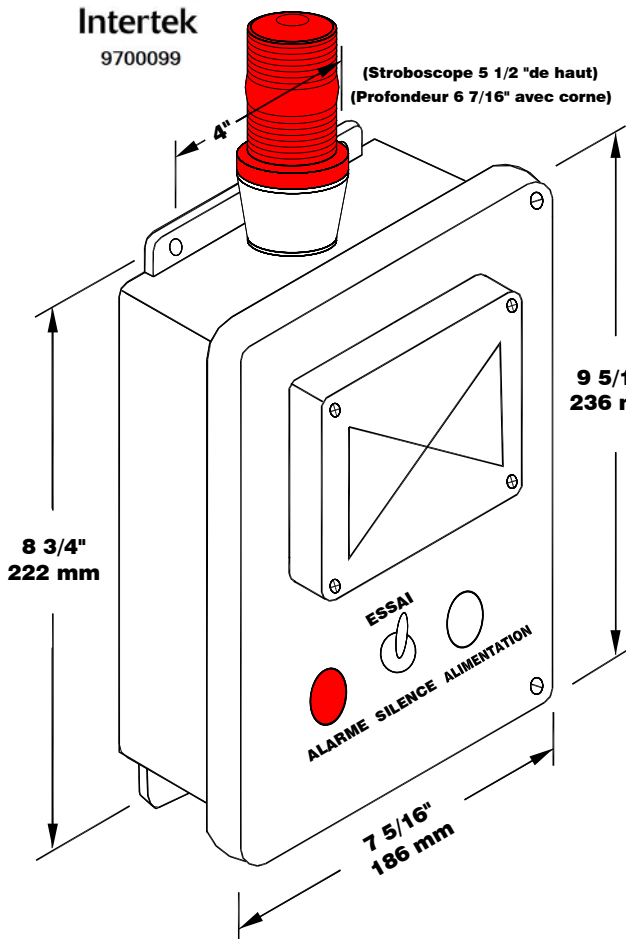
Spécifications électriques

- 120 VCA, 60 Hz, 300 mA
- N.F. Entrées pour interrupteurs aux bornes 3 et 4
- 20-10AWG
- Sirène – 95 dB à 3 mètres



Certifié en vertu de CSA C22.2 No.205 et conforme à la norme UL2017
MISE EN GARDE: VEUILLEZ CONSULTER LE MODE D'EMPLOI AVANT D'UTILISER L'ALARME

Intertek
9700099



AL201 Overfill Protection Device Weatherproof Alarm Model AL201-1-SL-TT-FS Fail Safe Weatherproof Alarm

The Model AL201-1-SL-TT-FS is a weatherproof alarm panel that accepts a N.C. switch contact input and provides an audible alarm signal when the external contact is opened. The white pilot light indicates the 120 VAC power. The TEST toggle-switch is a momentary switch that turns on the red light and the horn/strobe when pushed up. The red pilot lights provide the visual alarm indication for the alarm contact. The MUTE toggle-switch is a momentary switch that mutes the horn/strobe for the alarm input when pushed down. In addition there is a timer circuit that silences the horn automatically in 60 seconds. In the event of a power failure the alarm will come back on with the power for 60 seconds. The red light remains on until the alarm condition is corrected. The alarm circuit resets automatically. It must be mounted in a non-hazardous location. Use Ktech float switches for the alarm input contacts. The panel is ULC Type 4 rated (Equivalent to Nema 4).

Electrical Specifications

- 120VAC, 60 Hz, 300 mA
- N.C. Switch inputs at terminals 3&4
- Wire Gauge Range is 20-10AWG
- Horn - 95 dB @ 10 feet.



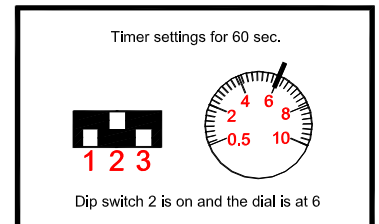
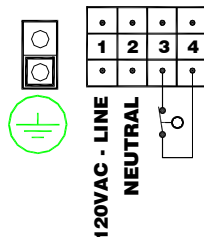
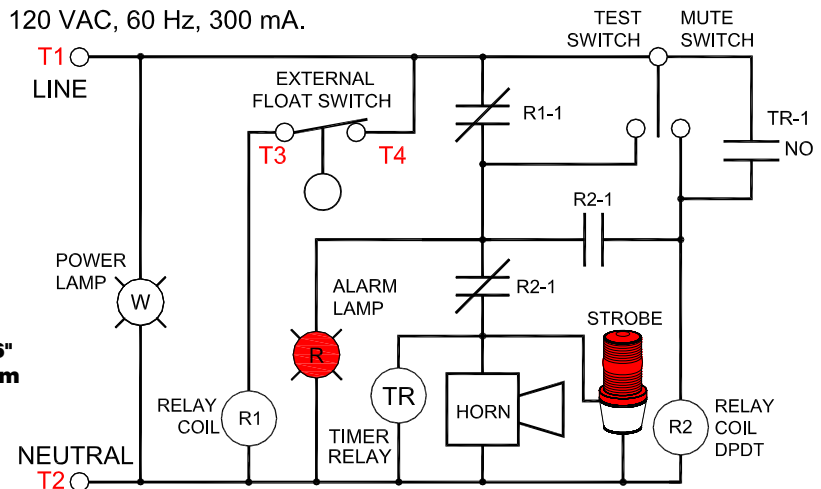
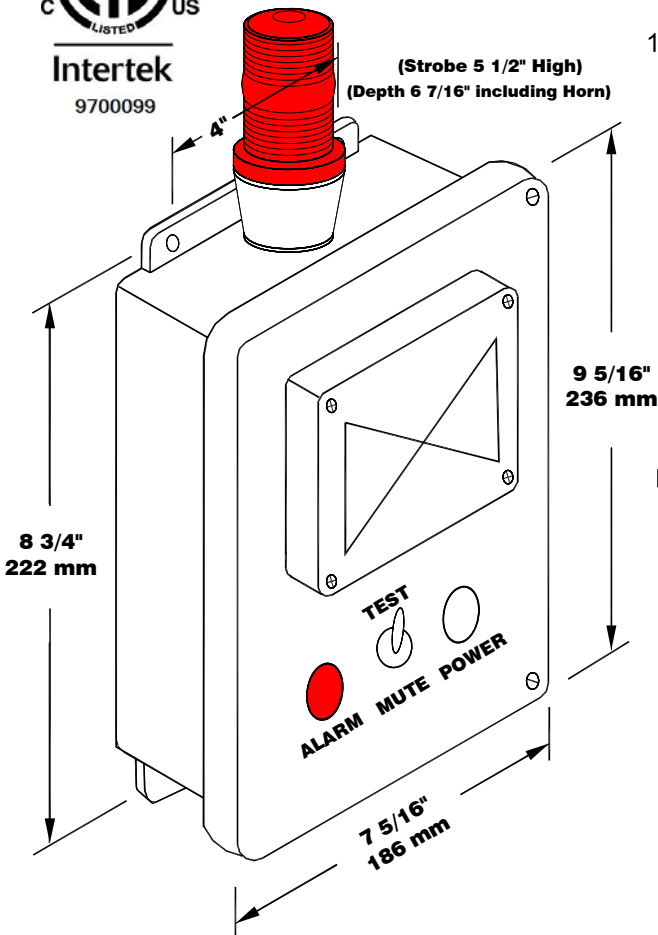
LISTED
OVERFILL
PROTECTION
DEVICES
4YC9

CAN/ULC-S661-10



Certified to CSA C22.2 No.205 and Conforms to UL2017

CAUTION: REFER TO INSTRUCTIONS BEFORE OPERATING ALARMS



Ktech INDUSTRIAL PRODUCTS INC.

Alarme imperméable pour dispositif anti-débordement AL201 Alarme imperméable Modèle AL201-1-SL-TT-FS

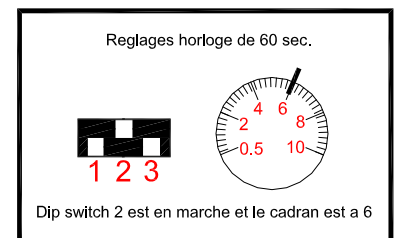
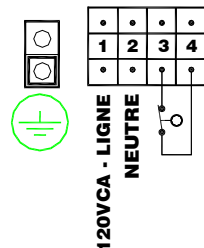
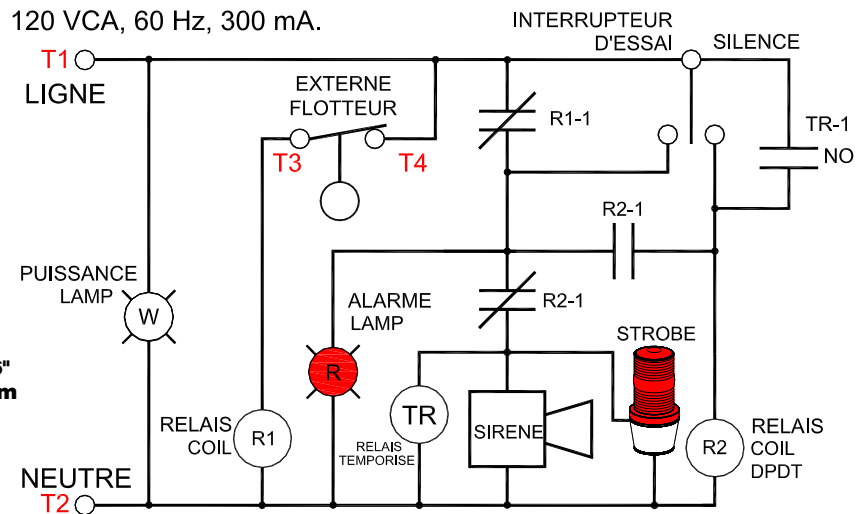
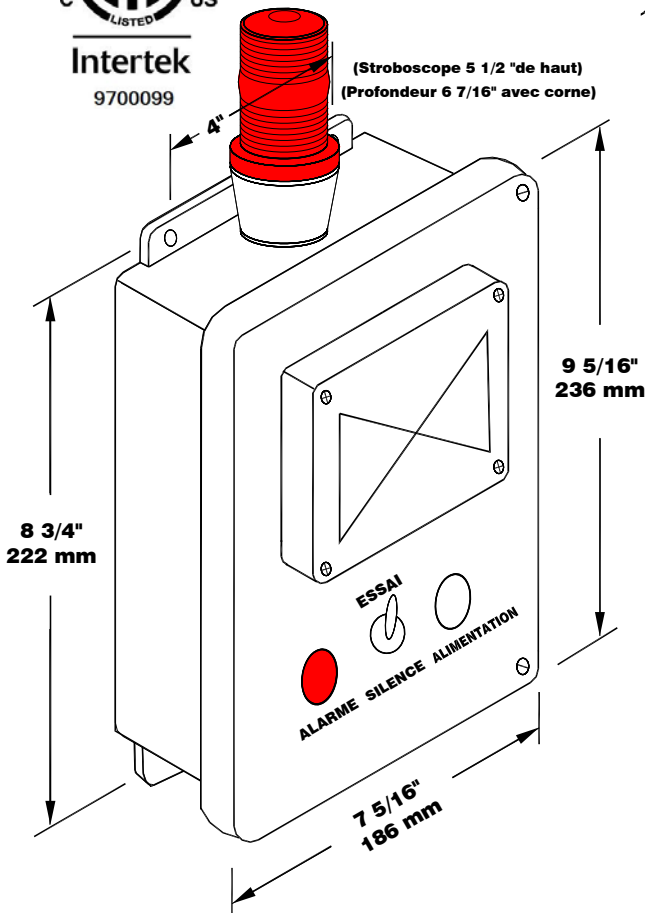
Le modèle AL201-1-SL-TT-FS est un panneau d'alarme résistant aux intempéries qui accepte une entrée de contact de commutation N.C. et fournit un signal d'alarme sonore lorsque le contact externe est ouvert. Le voyant blanc indique la puissance 120 VCA. L'interrupteur à bascule TEST est un interrupteur momentané qui allume la lumière rouge et le klaxon / stroboscope lorsqu'il est poussé vers le haut. Les voyants rouges fournissent l'indication d'alarme visuelle pour le contact d'alarme. L'interrupteur à bascule MUTE est un interrupteur momentané qui coupe le klaxon / stroboscope pour l'entrée d'alarme lorsqu'il est enfoncé. De plus, il existe un circuit de minuterie qui coupe automatiquement l'avertisseur sonore en 60 secondes. En cas de panne de courant, l'alarme s'allumera pendant 60 secondes. Le voyant rouge reste allumé jusqu'à ce que la condition d'alarme soit corrigée. Le circuit d'alarme se réinitialise automatiquement. Il doit être monté dans un endroit non dangereux. Utilisez des interrupteurs à flotteur Ktech pour les contacts d'entrée d'alarme. Le panneau est classé ULC Type 4 (équivalent à Nema 4).

Spécifications électriques

- 120 VCA, 60 Hz, 300 mA
- N.F. Entrées pour interrupteurs aux bornes 3 et 4
- 20-10AWG
- Sirène – 95 dB à 3 mètres



Certifié en vertu de CSA C22.2 No.205 et conforme à la norme UL2017
MISE EN GARDE: VEUILLEZ CONSULTER LE MODE D'EMPLOI AVANT D'UTILISER L'ALARME



AL201 Overfill Protection Device Weatherproof Alarm Model AL201-1-TT Weatherproof Alarm

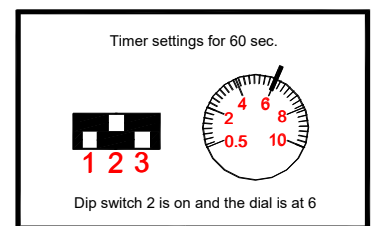
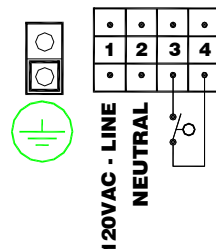
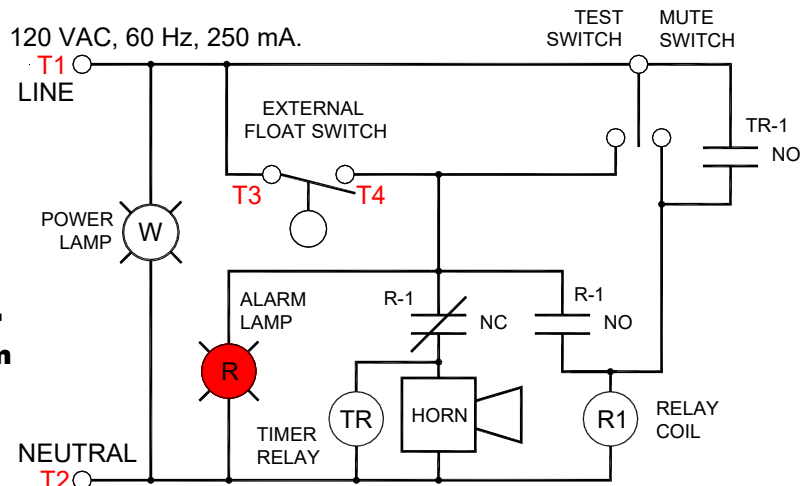
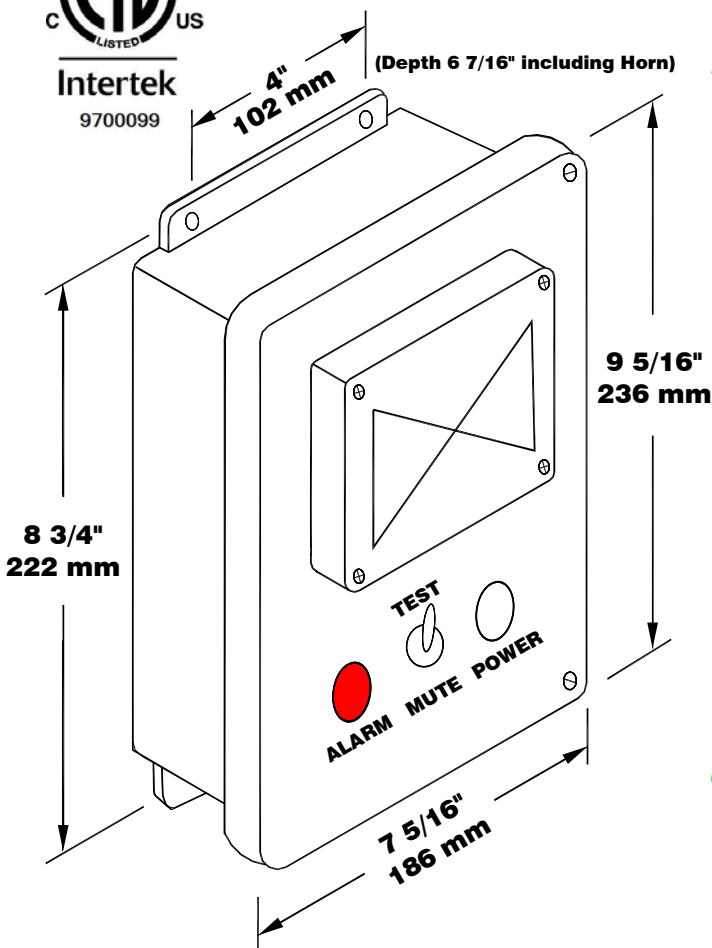
The Model AL201-1-TT is a weatherproof alarm panel that accepts a switch contact input and provides an audible alarm signal when the external contact is closed. The white pilot light indicates the 120 VAC power. The TEST toggle-switch is a momentary switch that turns on the red light and the horn when pushed up. The red pilot lights provide the visual alarm indication for the alarm contact. The MUTE toggle-switch is a momentary switch that mutes the horn for the alarm input when pushed down. In addition there is a timer circuit that silences the horn automatically in 60 seconds. In the event of a power failure the alarm will come back on with the power for 60 seconds. The red light remains on until the alarm condition is corrected. The alarm circuit resets automatically. It must be mounted in a non-hazardous location. Use Ktech float switches for the alarm input contacts. The panel is ULC Type 4 rated (Equivalent to Nema 4).

Electrical Specifications

- 120VAC, 60 Hz, 250 mA
- Switch inputs at terminals 3&4
- Wire Gauge Range is 20-10AWG
- Horn - 95 dB @ 10 feet.



Certified to CSA C22.2 No.205 and Conforms to UL2017
CAUTION: REFER TO INSTRUCTIONS BEFORE OPERATING ALARMS



Ktech INDUSTRIAL PRODUCTS INC.

Alarme imperméable pour dispositif anti-débordement AL201

Alarme imperméable Modèle AL201-1-TT

Le modèle AL201-1-TT est un panneau d'alarme résistant aux intempéries qui accepte une entrée de contact de commutateur et émet un signal d'alarme sonore lorsque le contact externe est fermé. La veilleuse blanche indique la tension de 120 VCA. Le commutateur de test est un commutateur momentané qui allume le voyant rouge et le klaxon lorsqu'il est poussé vers le haut. Les voyants rouges indiquent l'alarme visuelle du contact d'alarme. L'interrupteur à bascule de sourdine est un interrupteur momentané qui coupe l'avertisseur sonore pour l'entrée d'alarme lorsqu'il est enfoncé. De plus, il existe un circuit de minuterie qui coupe automatiquement l'avertisseur sonore en 60 secondes. En cas de panne de courant, l'alarme s'allumera pendant 60 secondes. Le voyant rouge reste allumé jusqu'à ce que la condition d'alarme soit corrigée. Le circuit d'alarme se réinitialise automatiquement. Il doit être monté dans un endroit non dangereux. Utilisez les interrupteurs à flotteur Ktech pour les contacts d'entrée d'alarme. Le panneau est classé ULC de type 4 (équivalent à Nema 4).

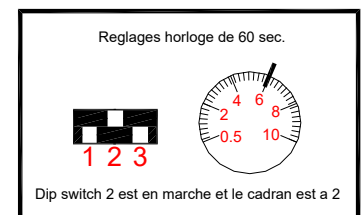
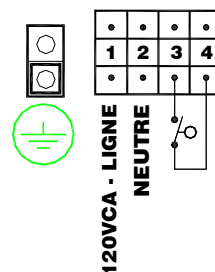
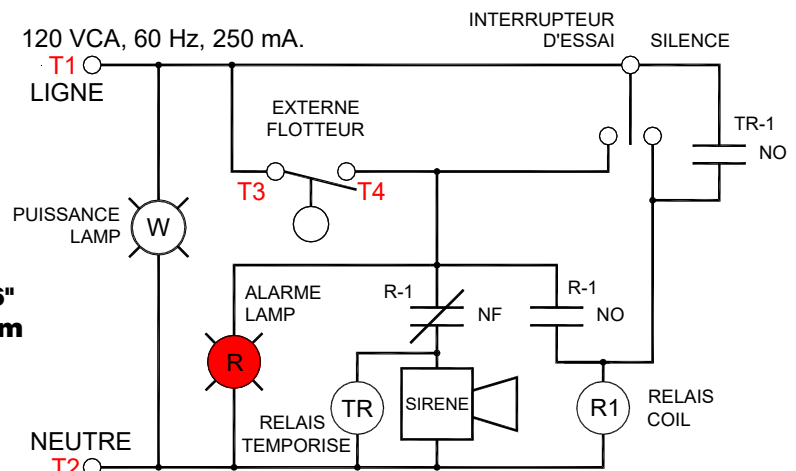
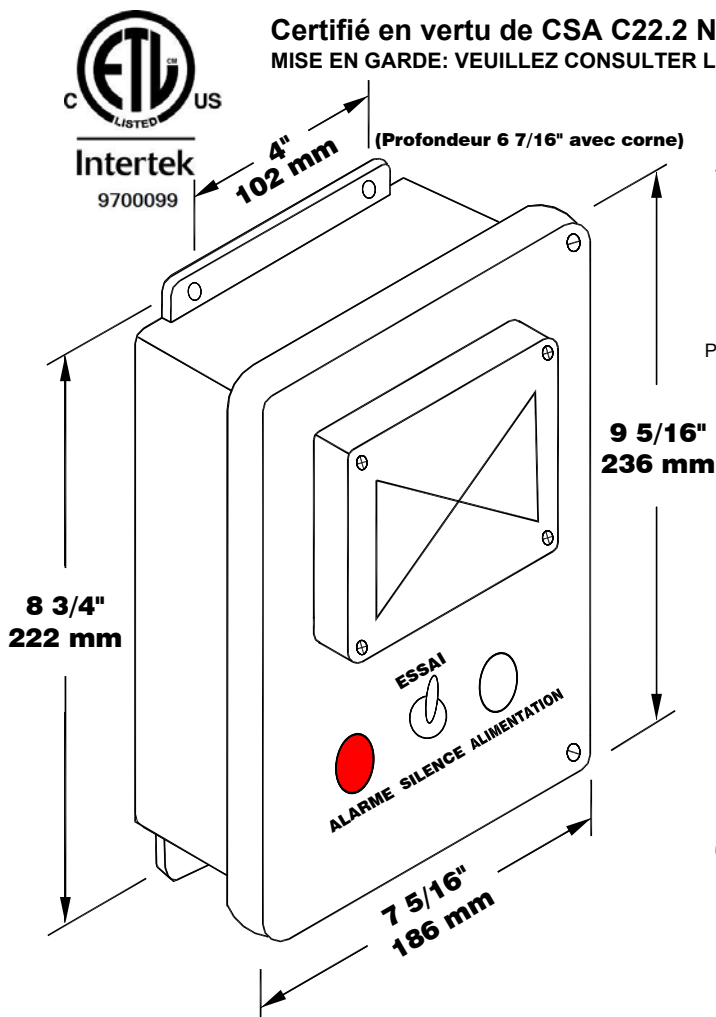
Spécifications électriques

- 120 VCA, 60 Hz, 250 mA
- Entrées pour interrupteurs aux bornes 3 et 4
- 20-10AWG
- Sirène – 95 dB à 3 mètres



Certifié en vertu de CSA C22.2 No.205 et conforme à la norme UL2017

MISE EN GARDE: VEUILLEZ CONSULTER LE MODE D'EMPLOI AVANT D'UTILISER L'ALARME



Ktech INDUSTRIAL PRODUCTS INC.

AL201 Overfill Protection Device Weatherproof Alarm Model AL201-1-TT-12VDC Weatherproof Alarm

The Model AL201-1-TT-12VDC is a weatherproof alarm panel that accepts a switch contact input and provides an audible alarm signal when the external contact is closed. The green pilot light indicates the 12 VDC power. The test toggle-switch is a momentary switch that turns on the red light and the horn when pushed up. The red pilot lights provide the visual alarm indication for the alarm contact. The mute toggle-switch is a momentary switch that mutes the horn for the alarm input when pushed down. In addition there is a timer circuit that silences the horn automatically in 60 seconds. In the event of a power failure the alarm will come back on with the power for 60 seconds. The red light remains on until the alarm condition is corrected. The alarm circuit resets automatically. It must be mounted in a non-hazardous location. Use Ktech float switches for the alarm input contacts. The panel is ULC Type 4 rated (Equivalent to Nema 4).

Electrical Specifications

- 12VDC, 275 mA
- Switch inputs at terminals 3&4
- Wire Gauge Range is 20-10AWG
- Horn - 95 dB @ 10 feet.

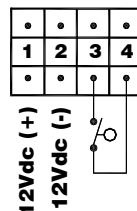
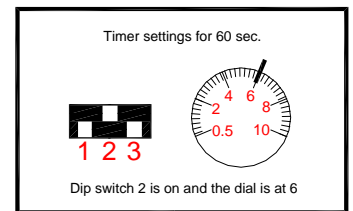
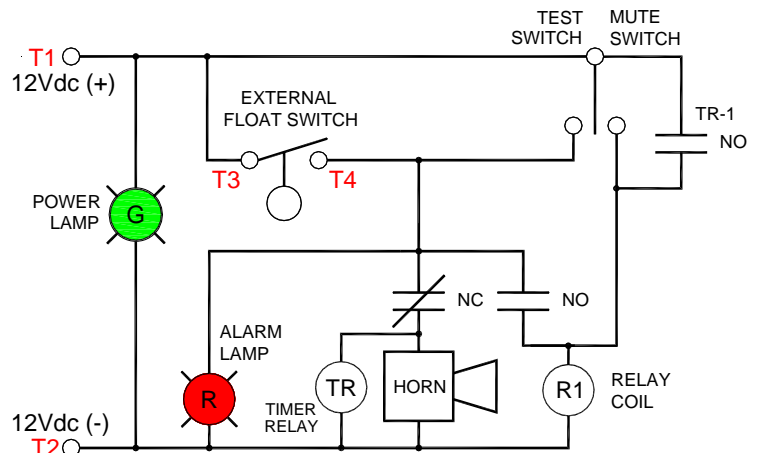
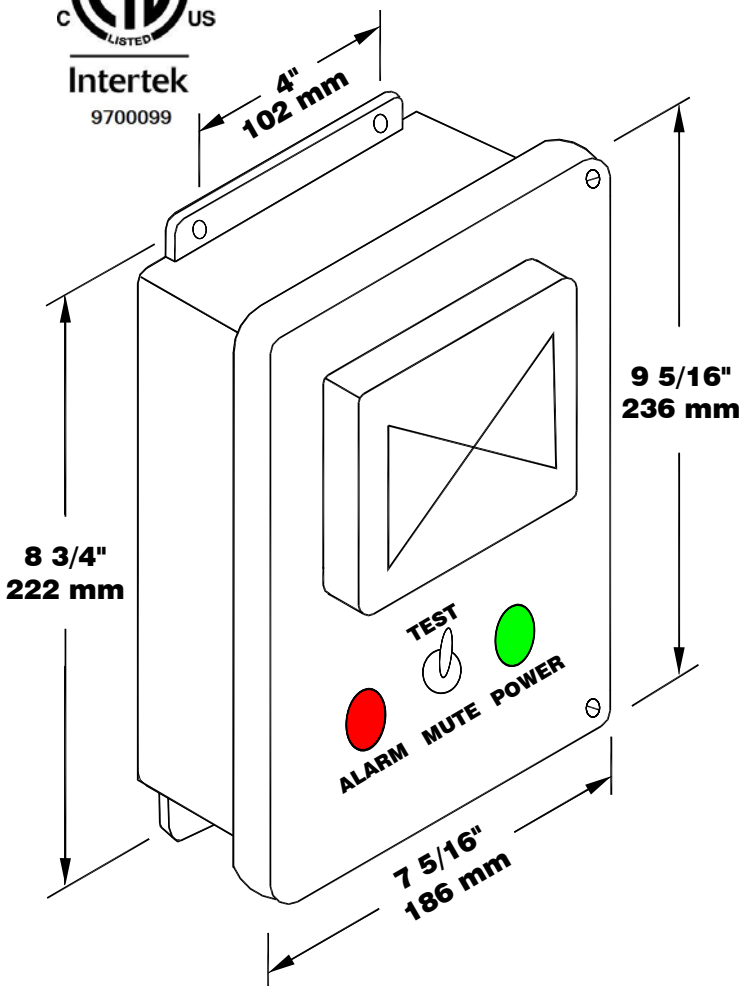


LISTED
OVERFILL
PROTECTION
DEVICES
4YC9

CAN/ULC-S661-10



Certified to CSA C22.2 No.205 and Conforms to UL2017
CAUTION: REFER TO INSTRUCTIONS BEFORE OPERATING ALARMS



Ktech INDUSTRIAL PRODUCTS INC.

Alarme imperméable pour dispositif anti-débordement AL201

Alarme imperméable Modèle AL201-1-TT-12VDC

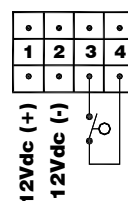
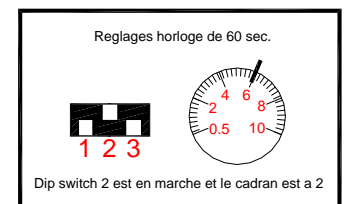
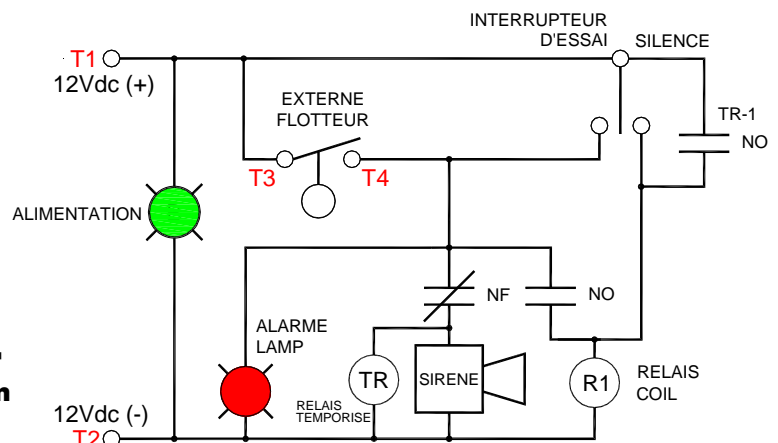
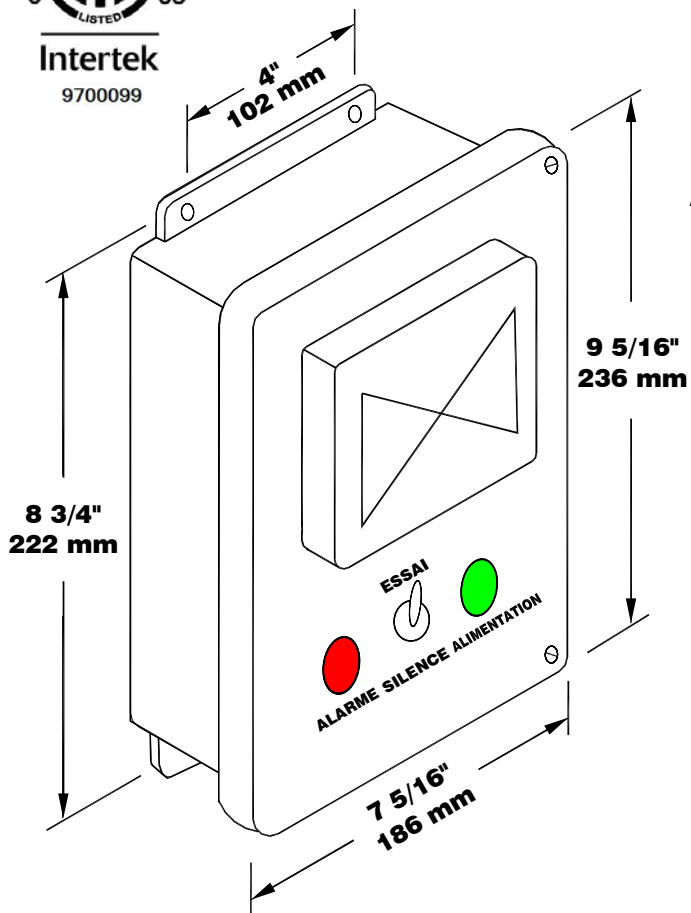
Le modèle AL201-1-TT-12VDC est un panneau d'alarme résistant aux intempéries qui accepte une entrée de contact de commutateur et fournit un signal d'alarme sonore lorsque le contact externe est fermé. Le voyant vert indique l'alimentation 12 VDC. Le commutateur de test est un commutateur momentané qui allume le voyant rouge et le klaxon lorsqu'il est poussé vers le haut. Les voyants rouges indiquent l'alarme visuelle du contact d'alarme. L'interrupteur à bascule de sourdine est un interrupteur momentané qui coupe l'avertisseur sonore pour l'entrée d'alarme lorsqu'il est enfoncé. De plus, il existe un circuit de minuterie qui coupe automatiquement l'avertisseur sonore en 60 secondes. En cas de panne de courant, l'alarme s'allumera pendant 60 secondes. Le voyant rouge reste allumé jusqu'à ce que la condition d'alarme soit corrigée. Le circuit d'alarme se réinitialise automatiquement. Il doit être monté dans un endroit non dangereux. Utilisez les interrupteurs à flotteur Ktech pour les contacts d'entrée d'alarme. Le panneau est classé ULC de type 4 (équivalent à Nema 4).

Spécifications électriques

- 12 VDC, 275 mA
- Entrées pour interrupteurs aux bornes 3 et 4
- 20-10AWG
- Sirène – 95 dB à 3 mètres



Certifié en vertu de CSA C22.2 No.205 et conforme à la norme UL2017
MISE EN GARDE: VEUILLEZ CONSULTER LE MODE D'EMPLOI AVANT D'UTILISER L'ALARME



Ktech INDUSTRIAL PRODUCTS INC.

AL201 Overfill Protection Device Weatherproof Alarm Model AL201-1-TT-12VDC-HTR Weatherproof Alarm

The Model AL201-1-TT-12VDC-HTR is a weatherproof alarm panel that accepts a switch contact input and provides an audible alarm signal when the external contact is closed. The green pilot light indicates the 12 VDC power. The TEST toggle-switch is a momentary switch that turns on the red light and the horn when pushed up. The red pilot lights provide the visual alarm indication for the alarm contact. The MUTE toggle-switch is a momentary switch that mutes the horn for the alarm input when pushed down. In addition there is a timer circuit that silences the horn automatically in 60 seconds. In the event of a power failure the alarm will come back on with the power for 60 seconds. The red light remains on until the alarm condition is corrected. The alarm circuit resets automatically. It must be mounted in a non-hazardous location. Use Ktech float switches for the alarm input contacts. The panel is ULC Type 4 rated (Equivalent to Nema 4). The panel is heated so it will work down to -40 deg. C.

Electrical Specifications

- 12VDC, 2.5A
- Switch inputs at terminals 3&4
- Wire Gauge Range is 20-10AWG
- Horn - 95 dB @ 10 feet.
- Temperature Range is -40°C to 90°C

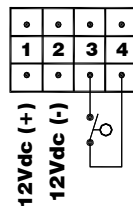
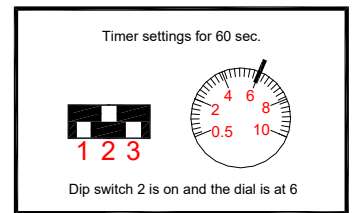
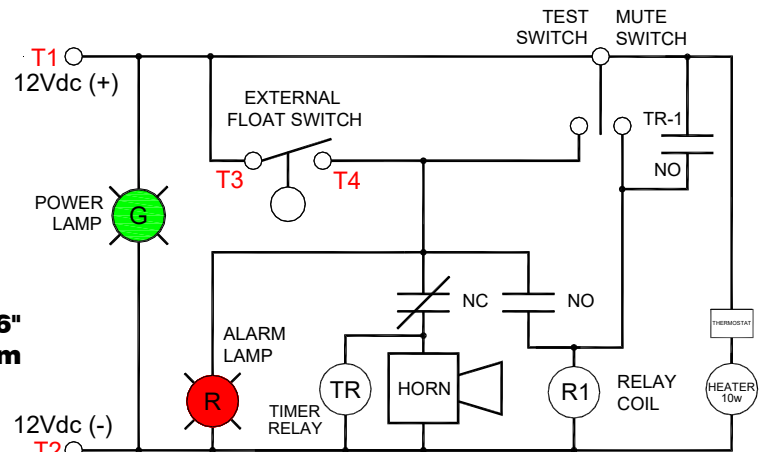
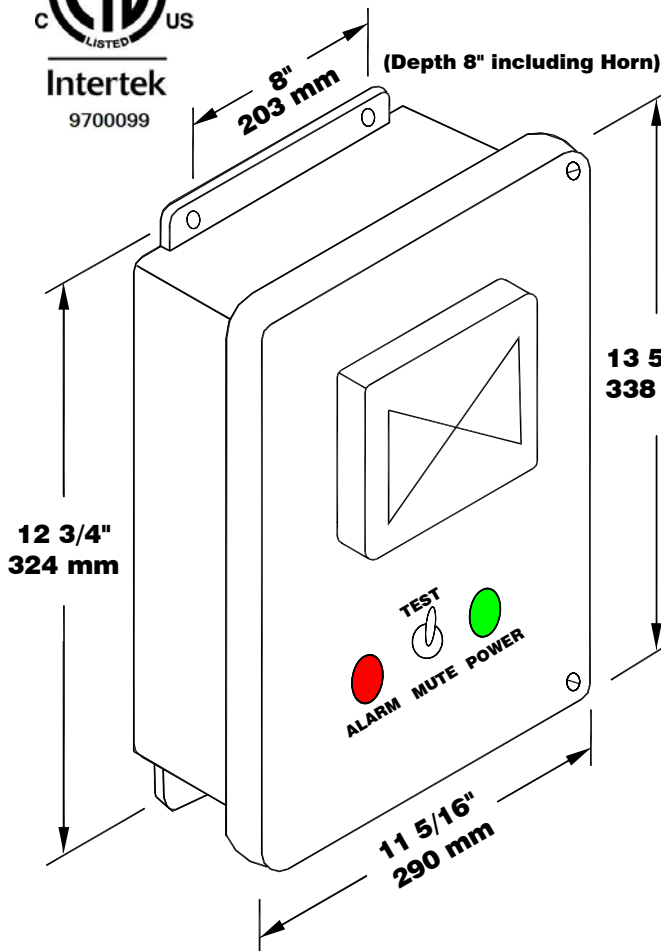


LISTED
OVERFILL
PROTECTION
DEVICES
4YC9

CAN/ULC-S661-10



Certified to CSA C22.2 No.205 and Conforms to UL2017
CAUTION: REFER TO INSTRUCTIONS BEFORE OPERATING ALARMS



Ktech INDUSTRIAL PRODUCTS INC.

Alarme imperméable pour dispositif anti-débordement AL201

Alarme imperméable Modèle AL201-1-TT-12VDC-HTR

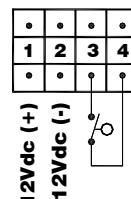
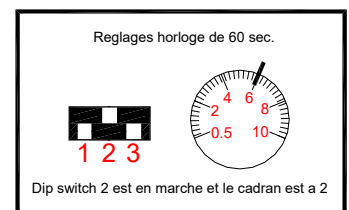
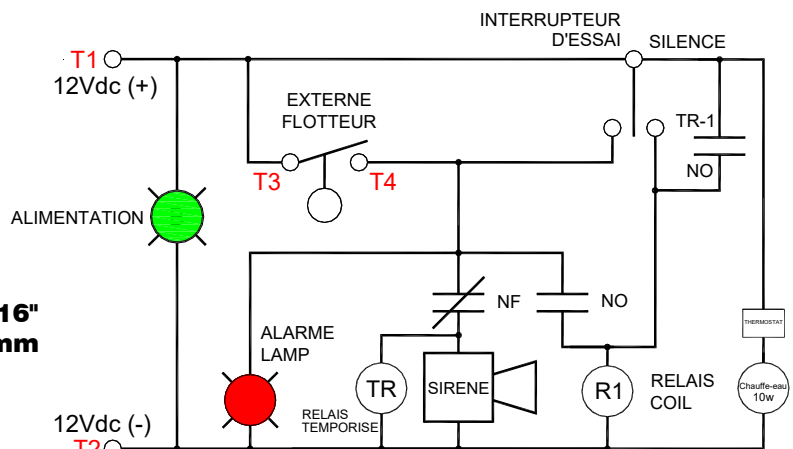
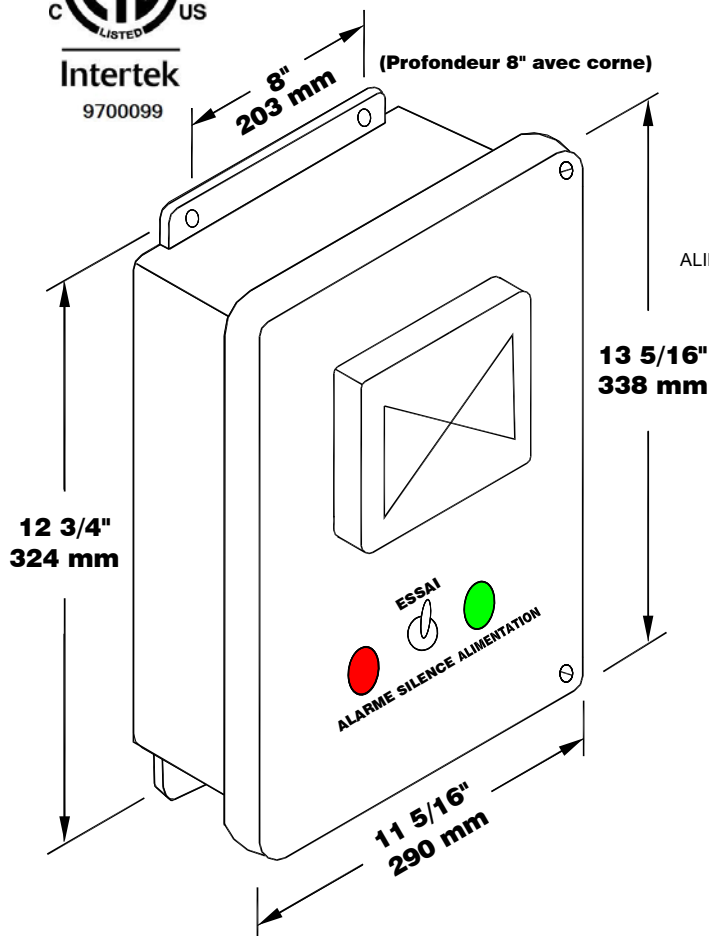
Le modèle AL201-1-TT-12VDC-HTR est un panneau d'alarme résistant aux intempéries qui accepte une entrée de contact de commutateur et fournit un signal d'alarme sonore lorsque le contact externe est fermé. Le voyant vert indique l'alimentation 12 VDC. Le commutateur de test est un commutateur momentané qui allume le voyant rouge et le klaxon lorsqu'il est poussé vers le haut. Les voyants rouges indiquent l'alarme visuelle du contact d'alarme. L'interrupteur à bascule de sourdine est un interrupteur momentané qui coupe l'avertisseur sonore pour l'entrée d'alarme lorsqu'il est enfoncé. De plus, il existe un circuit de minuterie qui coupe automatiquement l'avertisseur sonore en 60 secondes. En cas de panne de courant, l'alarme s'allumera pendant 60 secondes. Le voyant rouge reste allumé jusqu'à ce que la condition d'alarme soit corrigée. Le circuit d'alarme se réinitialise automatiquement. Il doit être monté dans un endroit non dangereux. Utilisez les interrupteurs à flotteur Ktech pour les contacts d'entrée d'alarme. Le panneau est classé ULC de type 4 (équivalent à Nema 4). Le panneau est chauffé pour fonctionner jusqu'à -40 degrés. C.

Spécifications électriques

- 12 VDC, 2.5A
- Entrées pour interrupteurs aux bornes 3 et 4
- 20-10AWG
- Sirène – 95 dB à 3 mètres
- Plage de température est de -40°C à 90°C



Certifié en vertu de CSA C22.2 No.205 et conforme à la norme UL2017
MISE EN GARDE: VEUILLEZ CONSULTER LE MODE D'EMPLOI AVANT D'UTILISER L'ALARME



Ktech INDUSTRIAL PRODUCTS INC.

AL201 Overfill Protection Device Weatherproof Alarm Model AL201-1-TT-24VDC Weatherproof Alarm

The Model AL201-1-TT-24VDC is a weatherproof alarm panel that accepts a switch contact input and provides an audible alarm signal when the external contact is closed. The white pilot light indicates the 24 VDC power. The test toggle-switch is a momentary switch that turns on the red light and the horn when pushed up. The red pilot lights provide the visual alarm indication for the alarm contact. The mute toggle-switch is a momentary switch that mutes the horn for the alarm input when pushed down. In addition there is a timer circuit that silences the horn automatically in 60 seconds. In the event of a power failure the alarm will come back on with the power for 60 seconds. The red light remains on until the alarm condition is corrected. The alarm circuit resets automatically. It must be mounted in a non-hazardous location. Use Ktech float switches for the alarm input contacts. The panel is ULC Type 4 rated (Equivalent to Nema 4).

Electrical Specifications

- 24VDC, 360 mA
- Switch inputs at terminals 3&4
- Wire Gauge Range is 20-10AWG
- Horn - 95 dB @ 10 feet.

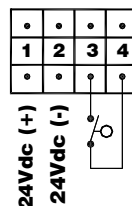
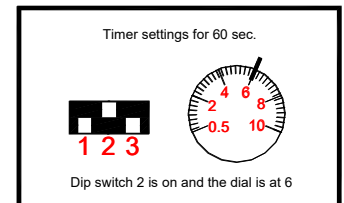
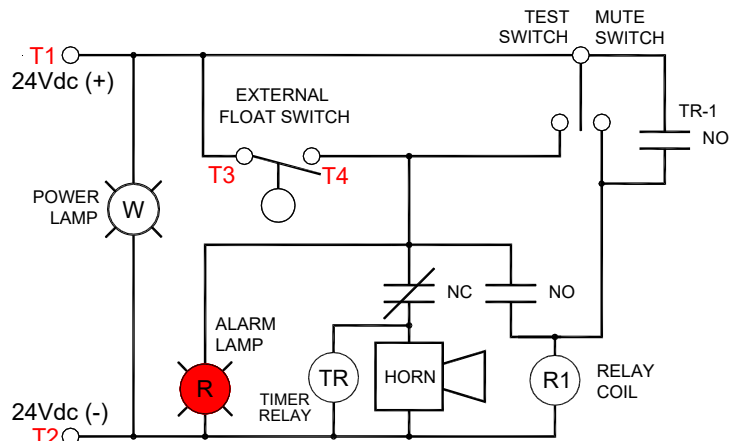
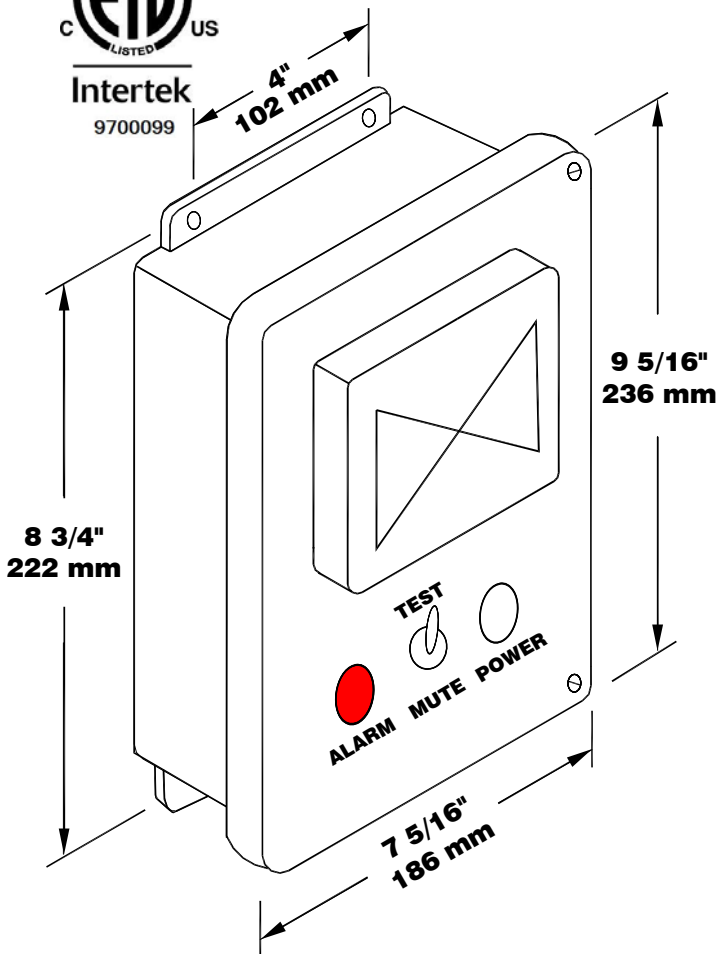


LISTED
OVERFILL
PROTECTION
DEVICES
4YC9

CAN/ULC-S661-10



Certified to CSA C22.2 No.205 and Conforms to UL2017
CAUTION: REFER TO INSTRUCTIONS BEFORE OPERATING ALARMS



Ktech INDUSTRIAL PRODUCTS INC.

Alarme imperméable pour dispositif anti-débordement AL201 Alarme imperméable Modèle AL201-1-TT-24VDC

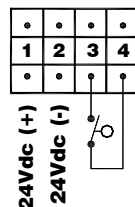
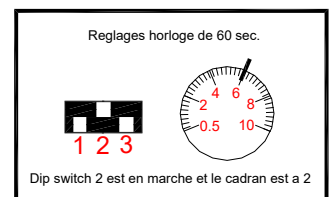
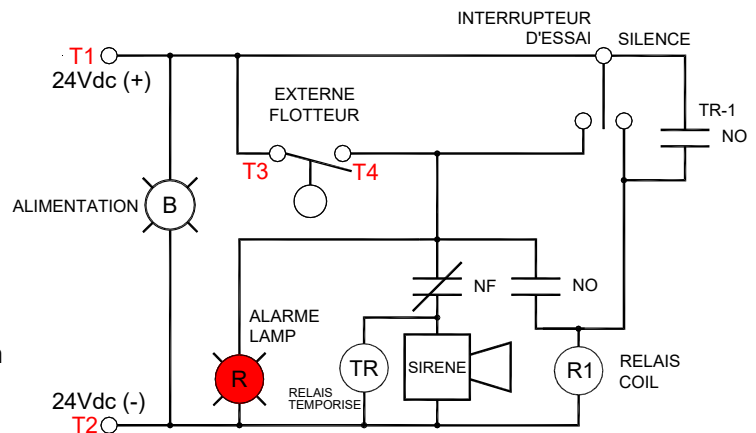
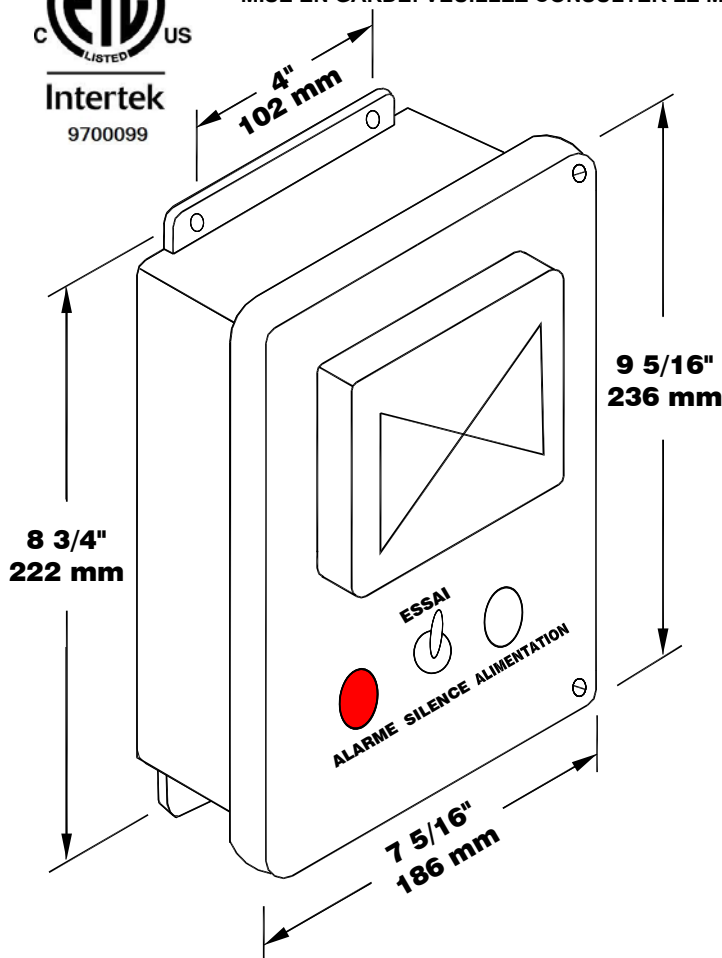
Le modèle AL201-1-TT-24VDC est un panneau d'alarme imperméable. Il doit être installé dans un endroit sécuritaire. Le témoin lumineux blanc indique l'alimentation 24 VDA. Le commutateur TEST est un interrupteur à contact momentané qui allume la lumière rouge et actionne la sirène lorsqu'il est poussé vers le haut. Les témoins lumineux rouges fournissent une indication d'alarme visuelle pour le contact avertisseur. Le commutateur MUTE est un interrupteur à contact momentané qui désactive la sirène de l'entrée de l'alarme lorsqu'il est poussé vers le bas. De plus, il y a un circuit temporisateur qui arrête automatiquement la sirène en 60 secondes. Dans l'éventualité d'une panne électrique, l'alarme se réactivera dès que le courant sera rétabli, et le temporisateur désactivera la sirène lorsque la durée programmée sera écoulée. La lumière rouge demeure allumée jusqu'à ce que la condition de l'alarme soit résolue. Le circuit de l'alarme se réinitialise automatiquement. Utilisez un interrupteur à flotteur Ktech pour le contact d'entrée. Le panneau est classé ULC de type 4 (équivalent à Nema 4).

Spécifications électriques

- 24 VDA, 360 mA
- Entrées pour interrupteurs aux bornes 3 et 4
- 20-10AWG
- Sirène – 95 dB à 3 mètres



Certifié en vertu de CSA C22.2 No.205 et conforme à la norme UL2017
MISE EN GARDE: VEUILLEZ CONSULTER LE MODE D'EMPLOI AVANT D'UTILISER L'ALARME



AL201 Overfill Protection Device Weatherproof Alarm Part No.: AL201-2-2R Weatherproof Alarm

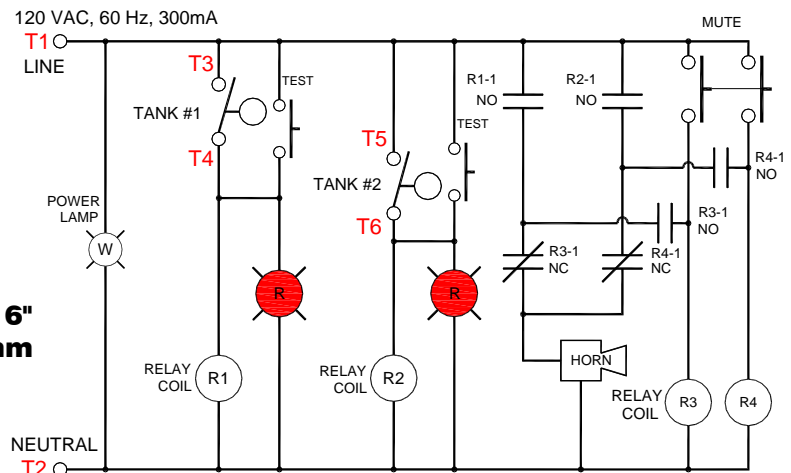
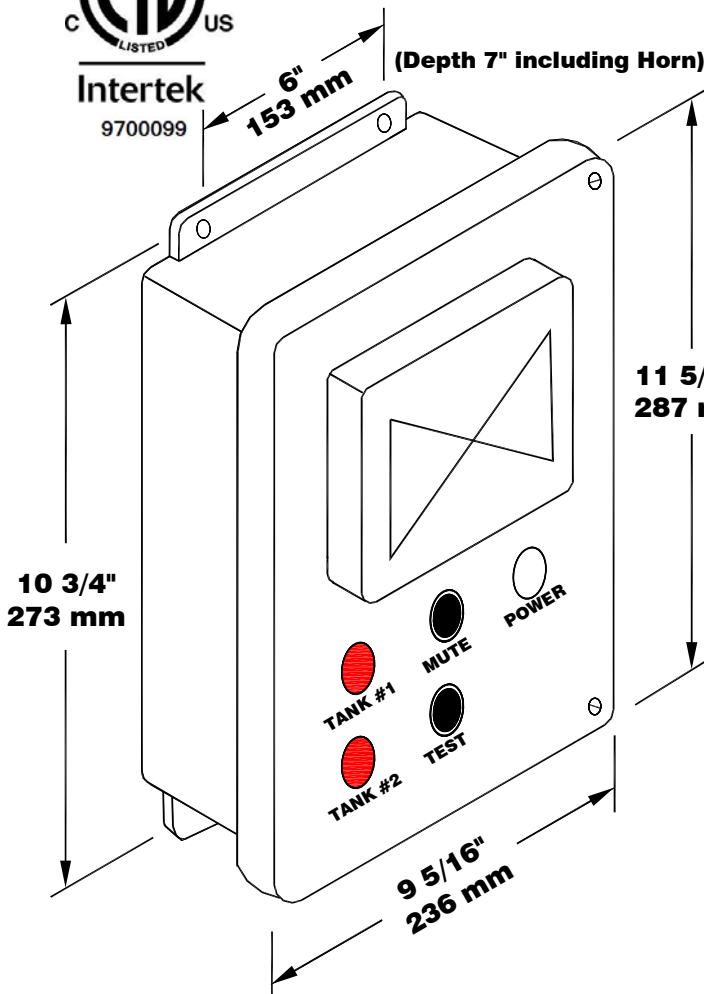
The Model AL201-2-2R is a weatherproof alarm panel that accepts two switch contact inputs and provides an audible alarm signal when the external contacts are closed. The white pilot light indicates the 120 VAC power. The test push-button is a momentary button that turns on the two red lights and the horn. The red pilot lights provide the visual alarm indication for each alarm contact. The mute push-button is a momentary button that mutes the horn for the two alarm inputs. In the event of a power failure the alarm will come back on with the power. The red light remains on until the alarm condition is corrected. The alarm circuit resets automatically. It must be mounted in a non-hazardous location. The panel also has a relay dry contact output for each switch input. Use Ktech float switches for the alarm input contacts. The panel is ULC Type 4 rated (Equivalent to Nema 4).

Electrical Specifications

- 120VAC, 60 Hz, 300 mA
- Switch inputs at terminals **3&4, 5&6**
- Relay outputs at terminals **7&8&9, 10&11&12**
- Horn -- 95 dB @ 10 feet.



Certified to CSA C22.2 No.205 and Conforms to UL2017
CAUTION: REFER TO INSTRUCTIONS BEFORE OPERATING ALARMS



	1	2	3	4	5	6	7	8	9	10	11	12
120VAC - LINE	•	•	•	•	•	•	•	•	•	•	•	•
NEUTRAL	•	•	•	•	•	•	•	•	•	•	•	•
TANK #1	•	•	•	•	•	•	•	•	•	•	•	•
TANK #2	•	•	•	•	•	•	•	•	•	•	•	•
RELAY-COM	•	•	•	•	•	•	•	•	•	•	•	•
RELAY-NO	•	•	•	•	•	•	•	•	•	•	•	•
RELAY-NC	•	•	•	•	•	•	•	•	•	•	•	•
RELAY-COM	•	•	•	•	•	•	•	•	•	•	•	•
RELAY-NO	•	•	•	•	•	•	•	•	•	•	•	•
RELAY-NC	•	•	•	•	•	•	•	•	•	•	•	•

120VAC - LINE
NEUTRAL
TANK #1
TANK #2
RELAY-COM
RELAY-NO
RELAY-NC
RELAY-COM
RELAY-NO
RELAY-NC

Dry Contact Switch Inputs

TANK #1 TANK #2
Dry Contact Outputs

Alarme imperméable pour dispositif anti-débordement AL201 Alarme imperméable Modèle AL201-2-2R

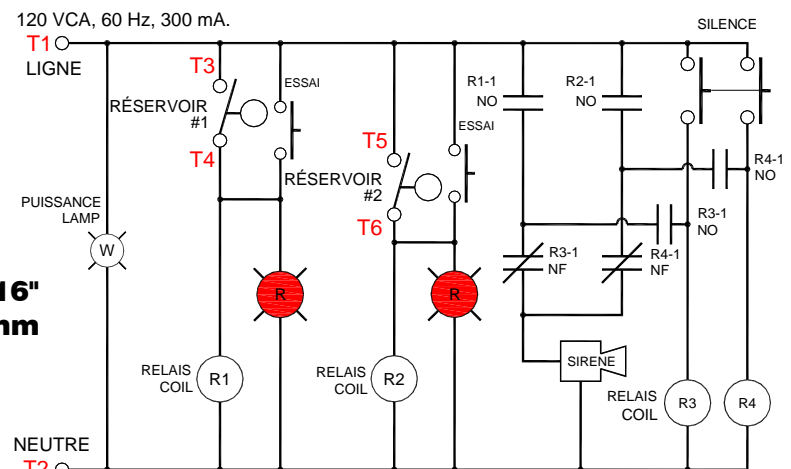
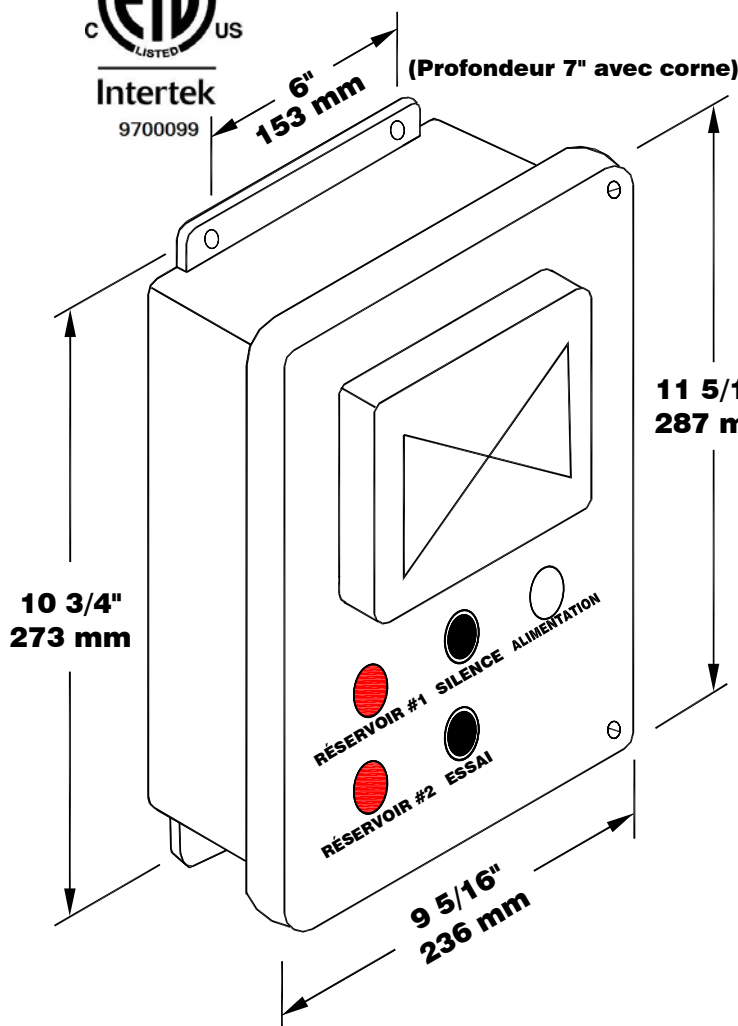
Le modèle AL201-2-2R est un panneau d'alarme imperméable. Il doit être installé dans un endroit sécuritaire. Le témoin lumineux blanc indique l'alimentation 120 VCA. Le bouton-poussoir TEST est un bouton à contact momentané qui allume les deux lumières rouges et actionne la sirène. Les témoins lumineux rouges fournissent une indication d'alarme visuelle pour le contact avertisseur. Le bouton-poussoir MUTE est un bouton à contact momentané qui désactive la sirène pour les deux entrées de l'alarme. La lumière rouge demeure allumée jusqu'à ce que la condition de l'alarme soit résolue. Le circuit de l'alarme se réinitialise automatiquement. Le panneau est équipé d'une sortie relais à contact sec pour chaque interrupteur d'entrée. Utilisez un interrupteur à flotteur Ktech pour le contact d'entrée. Le panneau est classé ULC de type 4 (équivalent à Nema 4).

Spécifications électriques

- 120 VCA, 60 Hz, 300 mA
- Entrées pour interrupteurs aux bornes 3 et 4, 5 et 6
- Sorties pour relais aux bornes 7 et 8 et 9, 10 et 11 et 12
- Sirène – 95 dB à 3 mètres



Certifié en vertu de CSA C22.2 No.205 et conforme à la norme UL2017
MISE EN GARDE: VEUILLEZ CONSULTER LE MODE D'EMPLOI AVANT D'UTILISER L'ALARME



	1	2	3	4	5	6	7	8	9	10	11	12
120VAC - LIGNE												
NEUTRE												
RÉSERVOIR #1												
RÉSERVOIR #1												
RÉSERVOIR #2												
RÉSERVOIR #2												
RELAIS-COM												
RELAIS-NO												
RELAIS-NF												
RELAIS-COM												
RELAIS-NO												
RELAIS-NF												

Entrées de Contact Sec

Sortie contact sec

Alarme imperméable pour dispositif anti-débordement AL201 Alarme imperméable Modèle AL201-2-2R-12VDC

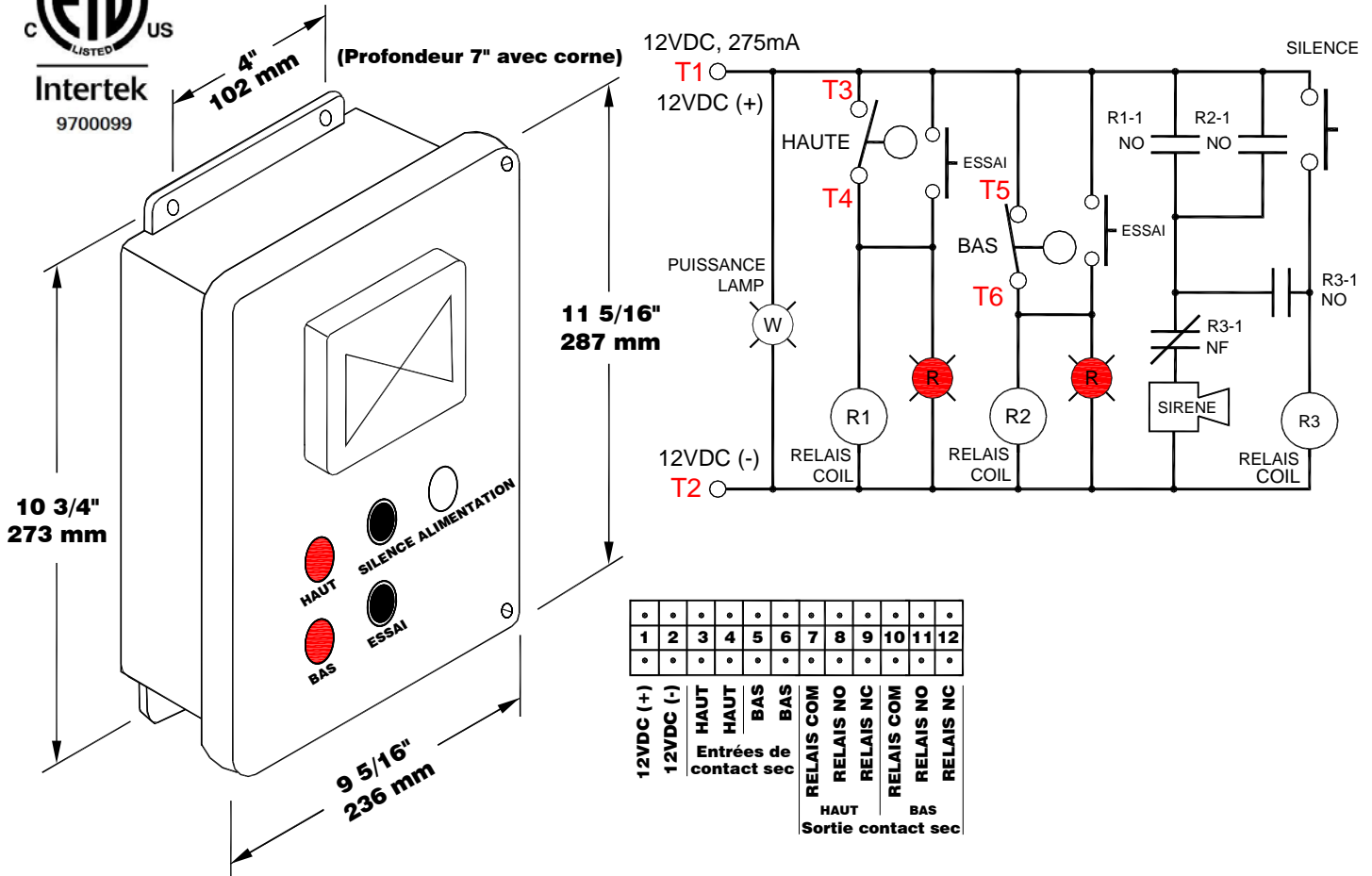
Le modèle AL201-2-2R-12VDC est un panneau d'alarme imperméable. Il doit être installé dans un endroit sécuritaire. Le témoin lumineux vert indique l'alimentation 12VDC. Le bouton-poussoir TEST est un bouton à contact momentané qui allume les deux lumières rouges et actionne la sirène. Les témoins lumineux rouges fournissent une indication d'alarme visuelle pour le contact avertisseur. Le bouton-poussoir MUTE est un bouton à contact momentané qui désactive la sirène pour les deux entrées de l'alarme. La lumière rouge demeure allumée jusqu'à ce que la condition de l'alarme soit résolue. Le panneau est équipé d'une sortie relais à contact sec pour chaque interrupteur d'entrée. Utilisez un interrupteur à flotteur Ktech pour le contact d'entrée. Le panneau est classé ULC de type 4 (équivalent à Nema 4).

Spécifications électriques

- 12VDC, 275 mA
- Entrées pour interrupteurs aux bornes 3 et 4, 5 et 6
- Sorties pour relais aux bornes 7 et 8 et 9, 10 t 11 et 12
- 20-10AWG
- Sirène – 95 dB à 3 mètres



Certifié en vertu de CSA C22.2 No.205 et conforme à la norme UL2017
MISE EN GARDE: VEUILLEZ CONSULTER LE MODE D'EMPLOI AVANT D'UTILISER L'ALARME



AL201 Overfill Protection Device Weatherproof Alarm Part No.: AL201-2-2R-12VDC Weatherproof Alarm

The Model AL201-2-2R-12VDC is a weatherproof alarm panel that accepts two switch contact inputs and provides an audible alarm signal when the external contacts are closed. The green pilot light indicates the 12VDC power. The TEST push-button is a momentary button that turns on the two red lights and the horn. The red pilot lights provide the visual alarm indication for each alarm contact. The MUTE push-button is a momentary button that mutes the horn for the two alarm inputs. In the event of a power failure the alarm will come back on with the power. The red light remains on until the alarm condition is corrected. The alarm circuit resets automatically. The panel also has a relay dry contact output for each switch input. It must be mounted in a non-hazardous location. Use Ktech float switches for the alarm input contacts. The panel is ULC Type 4 rated (Equivalent to Nema 4).

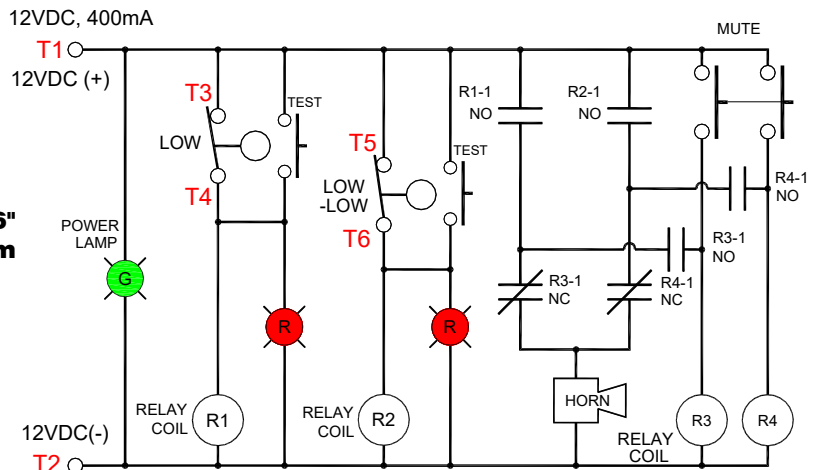
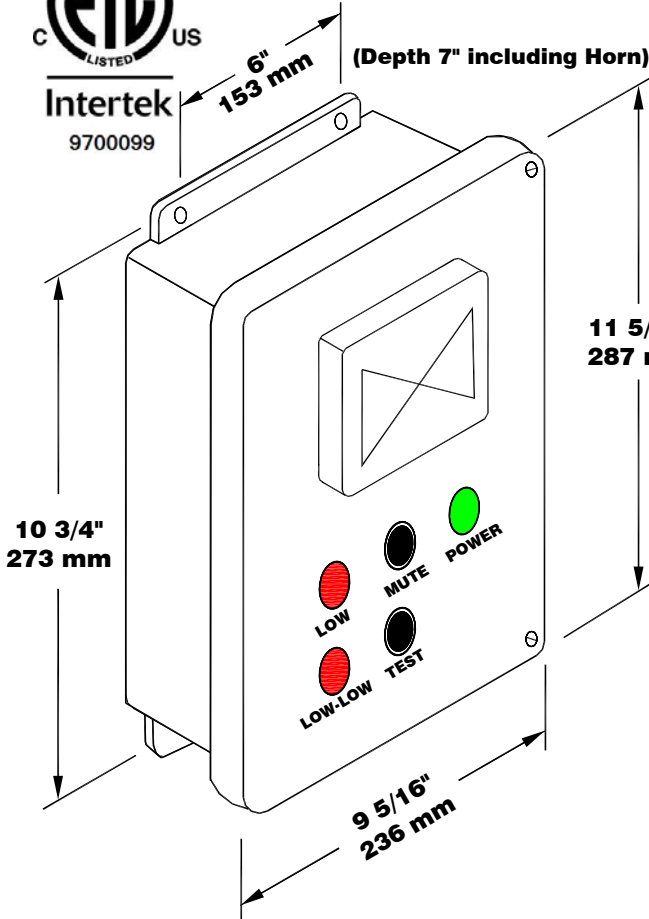
Electrical Specifications

- 12VDC, 400 mA
- Switch inputs at terminals **3&4, 5&6**
- Relay outputs at terminals **7&8&9, 10&11&12**
- Wire Gauge Range is 20-10AWG
- Horn -- 95 dB @ 10 feet.



Certified to CSA C22.2 No.205 and Conforms to UL2017

CAUTION: REFER TO INSTRUCTIONS BEFORE OPERATING ALARMS



	1	2	3	4	5	6	7	8	9	10	11	12
12VDC (+)	•	•	•	•	•	•	•	•	•	•	•	•
12VDC (-)	•	•	•	•	•	•	•	•	•	•	•	•
Dry Contact Switch Inputs	•	•	•	•	•	•	•	•	•	•	•	•
LOW	•	•	•	•	•	•	•	•	•	•	•	•
LOW-LOW	•	•	•	•	•	•	•	•	•	•	•	•
RELAY COM	•	•	•	•	•	•	•	•	•	•	•	•
RELAY NO	•	•	•	•	•	•	•	•	•	•	•	•
RELAY NC	•	•	•	•	•	•	•	•	•	•	•	•
RELAY COM	•	•	•	•	•	•	•	•	•	•	•	•
RELAY NO	•	•	•	•	•	•	•	•	•	•	•	•
RELAY NC	•	•	•	•	•	•	•	•	•	•	•	•
Dry Contact Outputs	•	•	•	•	•	•	•	•	•	•	•	•
LOW	•	•	•	•	•	•	•	•	•	•	•	•
LOW-LOW	•	•	•	•	•	•	•	•	•	•	•	•

AL201 Overfill Protection Device Weatherproof Alarm Part No.: AL201-2-2R-24VAC Weatherproof Alarm

The Model AL201-2-2R-24VAC is a weatherproof alarm panel that accepts two switch contact inputs and provides an audible alarm signal when the external contacts are closed. The white pilot light indicates the 120 VAC power. The TEST push-button is a momentary button that turns on the two red lights and the horn. A transformer provides 24VAC output to the switches. The red pilot lights provide the visual alarm indication for each alarm contact. The MUTE push-button is a momentary button that mutes the horn for the two alarm inputs. In the event of a power failure the alarm will come back on with the power. The red light remains on until the alarm condition is corrected. The alarm circuit resets automatically. The panel also has a relay dry contact output for each switch input. It must be mounted in a non-hazardous location. Use Ktech float switches for the alarm input contacts. The panel is ULC Type 4 rated (Equivalent to Nema 4).

Electrical Specifications

- 120VAC, 60 Hz, 300 mA
- 24VAC output to switches
- Switch inputs at terminals **3&4, 5&6**
- Relay outputs at terminals **7&8&9, 10&11&12**
- Wire Range is 20-10AWG
- Horn -- 95 dB @ 10 feet.

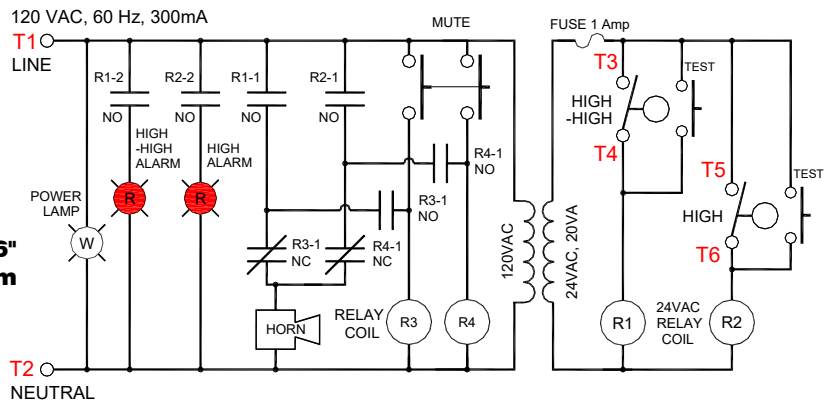
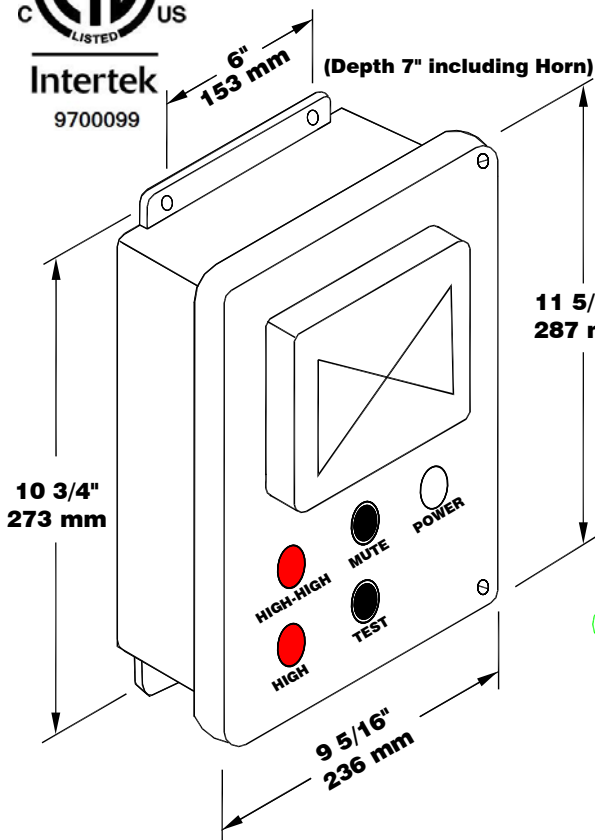


LISTED
OVERFILL
PROTECTION
DEVICES
4YC9

CAN/ULC-S661-10



Certified to CSA C22.2 No.205 and Conforms to UL2017
CAUTION: REFER TO INSTRUCTIONS BEFORE OPERATING ALARMS



1	2	3	4	5	6	7	8	9	10	11	12
•	•	•	•	•	•	•	•	•	•	•	•
•	•	•	•	•	•	•	•	•	•	•	•
•	•	•	•	•	•	•	•	•	•	•	•

120VAC - Line
 Neutral
 HIGH-HIGH
 HIGH-HIGH
 HIGH
 HIGH
 RELAY COM
 RELAY NO
 RELAY NC
 RELAY COM
 RELAY NC
 RELAY NO
 RELAY NC

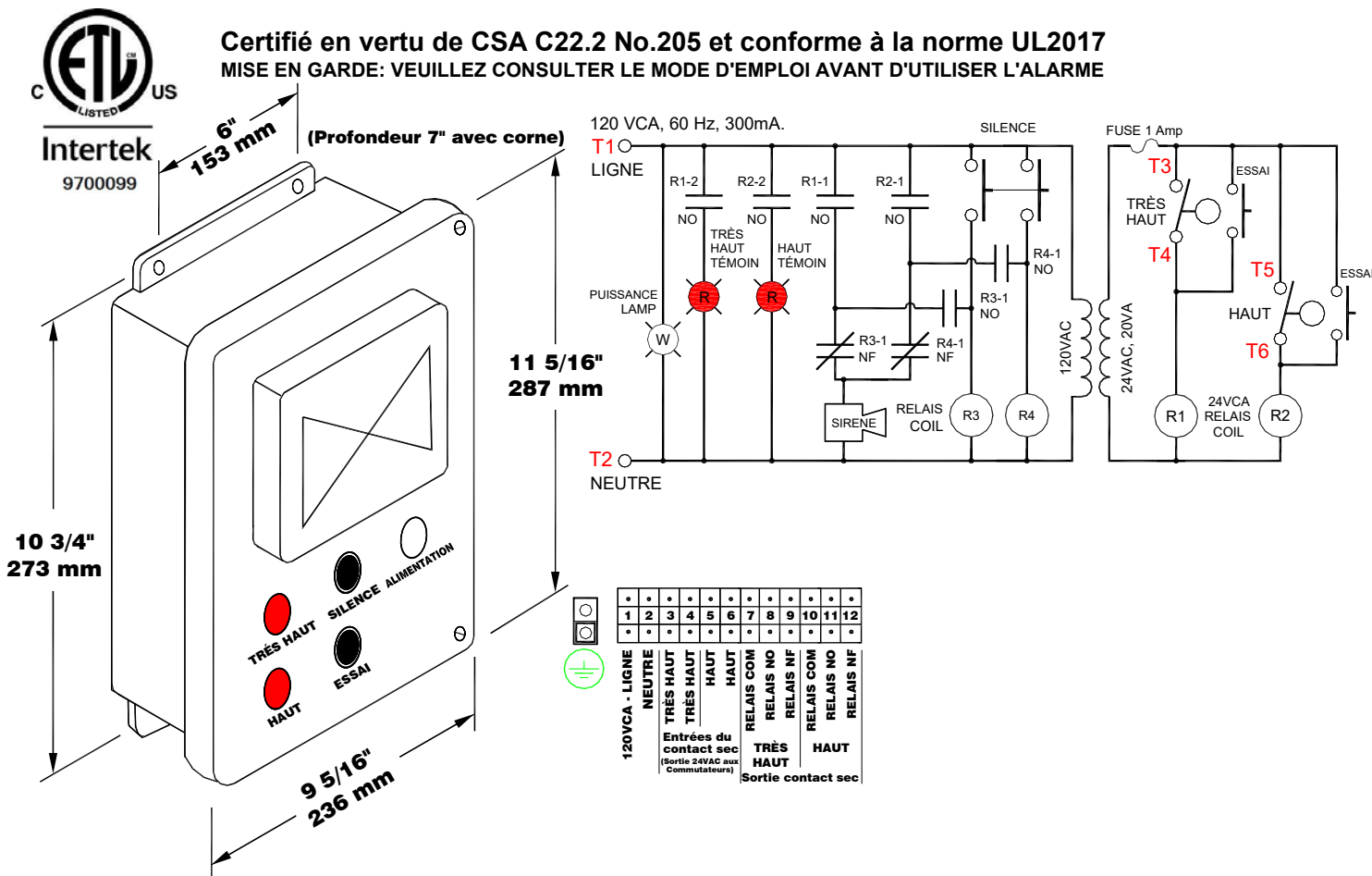
Dry Contact Switch Inputs (24VAC Output to Switches)
 HIGH-HIGH
 HIGH

Alarme imperméable pour dispositif anti-débordement AL201 Alarme imperméable Modèle AL201-2-2R-24VAC

Le modèle AL201-2-2R-24VAC est un panneau d'alarme imperméable. Il doit être installé dans un endroit sécuritaire. Le témoin lumineux blanc indique l'alimentation 120 VCA. Le bouton-poussoir TEST est un bouton à contact momentané qui allume les deux lumières rouges et actionne la sirène. Un transformateur fournit une sortie 24VAC aux commutateurs. Les témoins lumineux rouges fournissent une indication d'alarme visuelle pour le contact avertisseur. Le bouton-poussoir MUTE est un bouton à contact momentané qui désactive la sirène pour les deux entrées de l'alarme. La lumière rouge demeure allumée jusqu'à ce que la condition de l'alarme soit résolue. Le circuit de l'alarme se réinitialise automatiquement. Le panneau est équipé d'une sortie relais à contact sec pour chaque interrupteur d'entrée. Utilisez un interrupteur à flotteur Ktech pour le contact d'entrée. Le panneau est classé ULC de type 4 (équivalent à Nema 4).

Spécifications électriques

- 120 VCA, 60 Hz, 300 mA
- Sortie 24VAC aux commutateurs
- Entrées pour interrupteurs aux bornes 3 et 4, 5 et 6
- Sorties pour relais N.O. aux bornes 7 et 8 et 9, 10 et 11 et 12
- 20-10AWG
- Sirène – 95 dB à 3 mètres



AL201 Overfill Protection Device Weatherproof Alarm Part No.: AL201-2-2R-24VAC Weatherproof Alarm

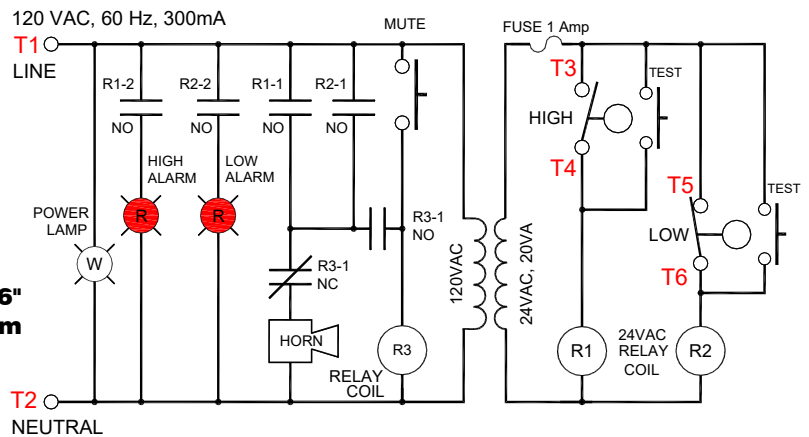
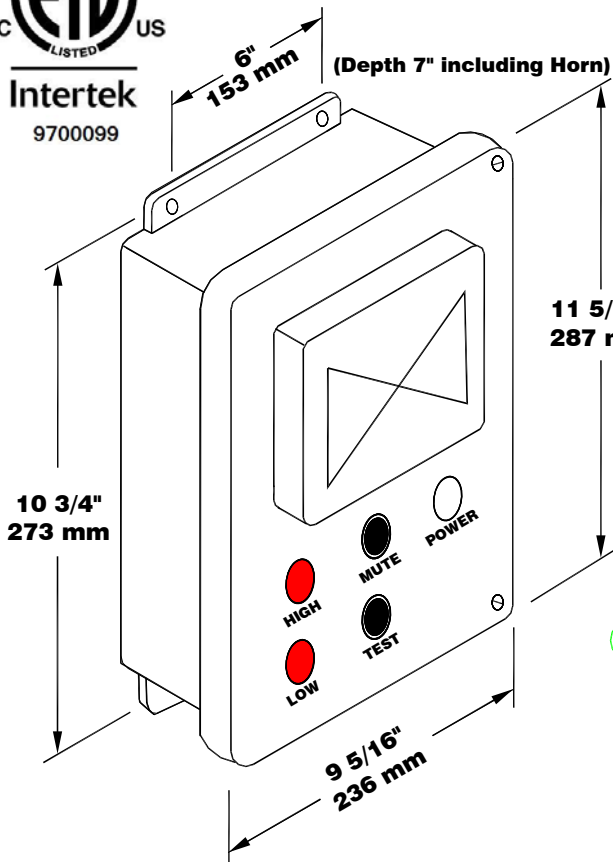
The Model AL201-2-2R-24VAC is a weatherproof alarm panel that accepts two switch contact inputs and provides an audible alarm signal when the external contacts are closed. The white pilot light indicates the 120 VAC power. The TEST push-button is a momentary button that turns on the two red lights and the horn. A transformer provides 24VAC output to the switches. The red pilot lights provide the visual alarm indication for each alarm contact. The MUTE push-button is a momentary button that mutes the horn for the two alarm inputs. In the event of a power failure the alarm will come back on with the power. The red light remains on until the alarm condition is corrected. The alarm circuit resets automatically. The panel also has a relay dry contact output for each switch input. It must be mounted in a non-hazardous location. Use Ktech float switches for the alarm input contacts. The panel is ULC Type 4 rated (Equivalent to Nema 4).

Electrical Specifications

- 120VAC, 60 Hz, 300 mA
- 24VAC output to switches
- Switch inputs at terminals **3&4, 5&6**
- Relay outputs at terminals **7&8&9, 10&11&12**
- Wire Range is 20-10AWG
- Horn -- 95 dB @ 10 feet.



Certified to CSA C22.2 No.205 and Conforms to UL2017
CAUTION: REFER TO INSTRUCTIONS BEFORE OPERATING ALARMS



	1	2	3	4	5	6	7	8	9	10	11	12
120VAC - Line												
Neutral												
Dry Contact Switch Inputs (24VAC Output to Switches)	HIGH											
	LOW											
RELAY COM	HIGH											
	LOW											
RELAY NO	HIGH											
	LOW											
RELAY NC	HIGH											
	LOW											

Alarme imperméable pour dispositif anti-débordement AL201 Alarme imperméable Modèle AL201-2-2R-24VAC

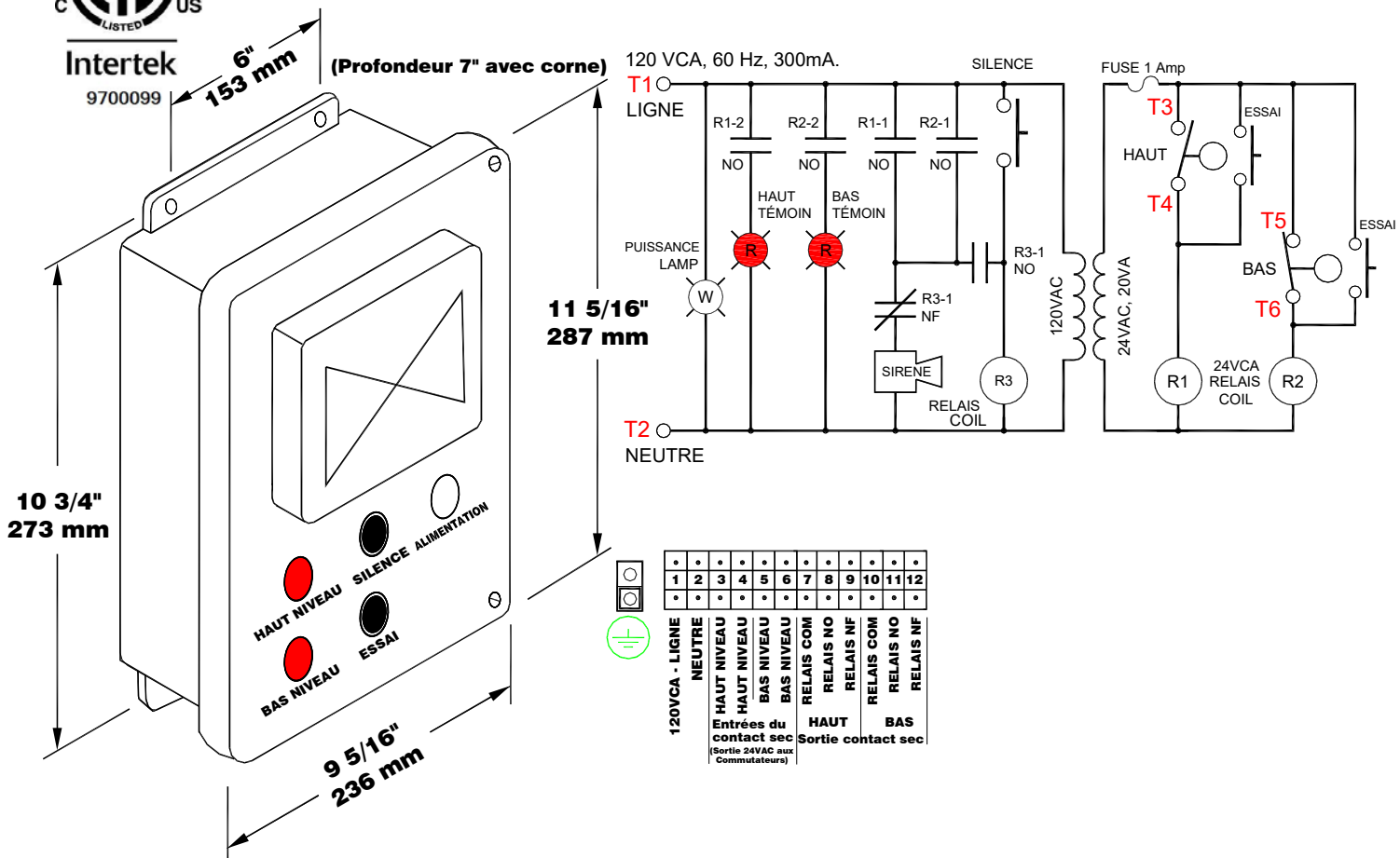
Le modèle AL201-2-2R-24VAC est un panneau d'alarme imperméable. Il doit être installé dans un endroit sécuritaire. Le témoin lumineux blanc indique l'alimentation 120 VCA. Le bouton-poussoir TEST est un bouton à contact momentané qui allume les deux lumières rouges et actionne la sirène. Un transformateur fournit une sortie 24VAC aux commutateurs. Les témoins lumineux rouges fournissent une indication d'alarme visuelle pour le contact avertisseur. Le bouton-poussoir MUTE est un bouton à contact momentané qui désactive la sirène pour les deux entrées de l'alarme. La lumière rouge demeure allumée jusqu'à ce que la condition de l'alarme soit résolue. Le circuit de l'alarme se réinitialise automatiquement. Le panneau est équipé d'une sortie relais à contact sec pour chaque interrupteur d'entrée. Utilisez un interrupteur à flotteur Ktech pour le contact d'entrée. Le panneau est classé ULC de type 4 (équivalent à Nema 4).

Spécifications électriques

- 120 VCA, 60 Hz, 300 mA
- Sortie 24VAC aux commutateurs
- Entrées pour interrupteurs aux bornes 3 et 4, 5 et 6
- Sorties pour relais aux bornes 7 et 8 et 9, 10 et 11 et 12
- 20-10AWG
- Sirène – 95 dB à 3 mètres



Certifié en vertu de CSA C22.2 No.205 et conforme à la norme UL2017
MISE EN GARDE: VEUILLEZ CONSULTER LE MODE D'EMPLOI AVANT D'UTILISER L'ALARME



AL201 Overfill Protection Device Weatherproof Alarm Part No.: AL201-2-2R-24VAC Weatherproof Alarm

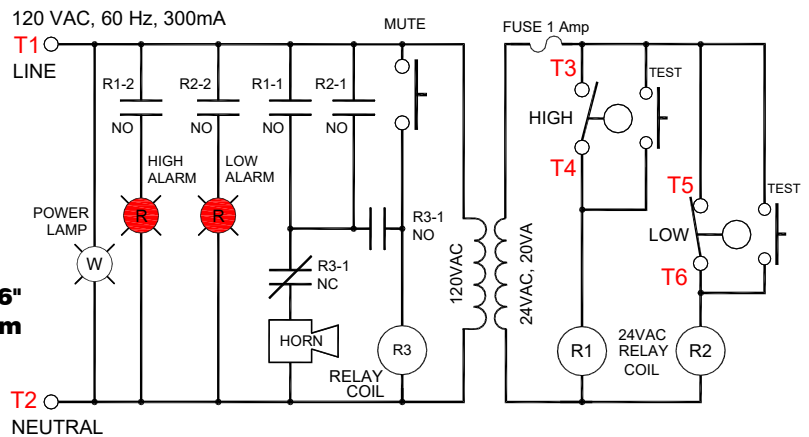
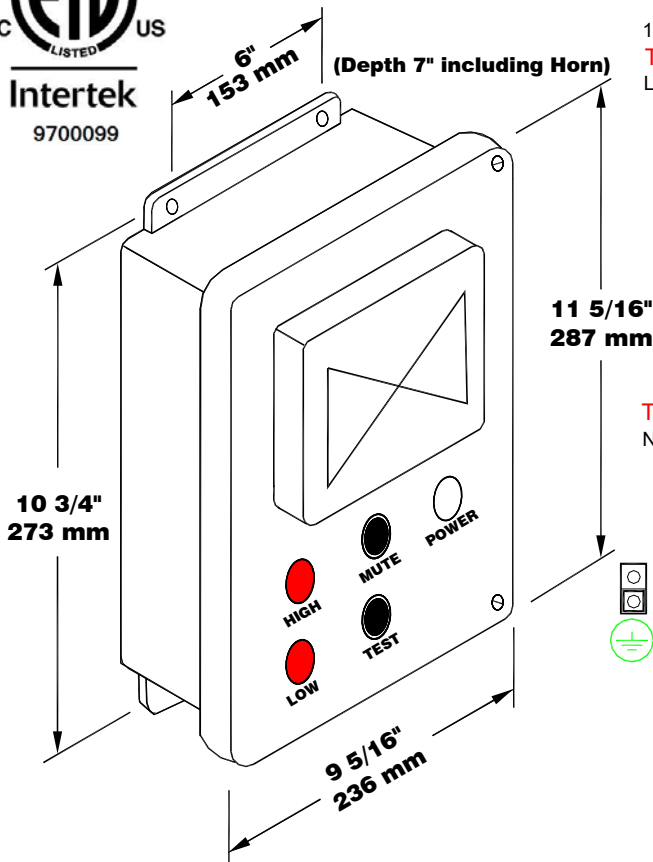
The Model AL201-2-2R-24VAC is a weatherproof alarm panel that accepts two switch contact inputs and provides an audible alarm signal when the external contacts are closed. The white pilot light indicates the 120 VAC power. The TEST push-button is a momentary button that turns on the two red lights and the horn. A transformer provides 24VAC output to the switches. The red pilot lights provide the visual alarm indication for each alarm contact. The MUTE push-button is a momentary button that mutes the horn for the two alarm inputs. In the event of a power failure the alarm will come back on with the power. The red light remains on until the alarm condition is corrected. The alarm circuit resets automatically. The panel also has a relay dry contact output for each switch input. It must be mounted in a non-hazardous location. Use Ktech float switches for the alarm input contacts. The panel is ULC Type 4 rated (Equivalent to Nema 4).

Electrical Specifications

- 120VAC, 60 Hz, 300 mA
- 24VAC output to switches
- Switch inputs at terminals **3&4, 5&6**
- Relay outputs at terminals **7&8&9, 10&11&12**
- Wire Range is 20-10AWG
- Horn -- 95 dB @ 10 feet.



Certified to CSA C22.2 No.205 and Conforms to UL2017
CAUTION: REFER TO INSTRUCTIONS BEFORE OPERATING ALARMS



120VAC - Line	1	2	3	4	5	6	7	8	9	10	11	12
Neutral												
Dry Contact Switch Inputs (24VAC Output to Switches)												
RELAY COM												
RELAY NO												
RELAY NC												
RELAY COM												
RELAY NO												
RELAY NC												

Alarme imperméable pour dispositif anti-débordement AL201 Alarme imperméable Modèle AL201-2-2R-24VAC

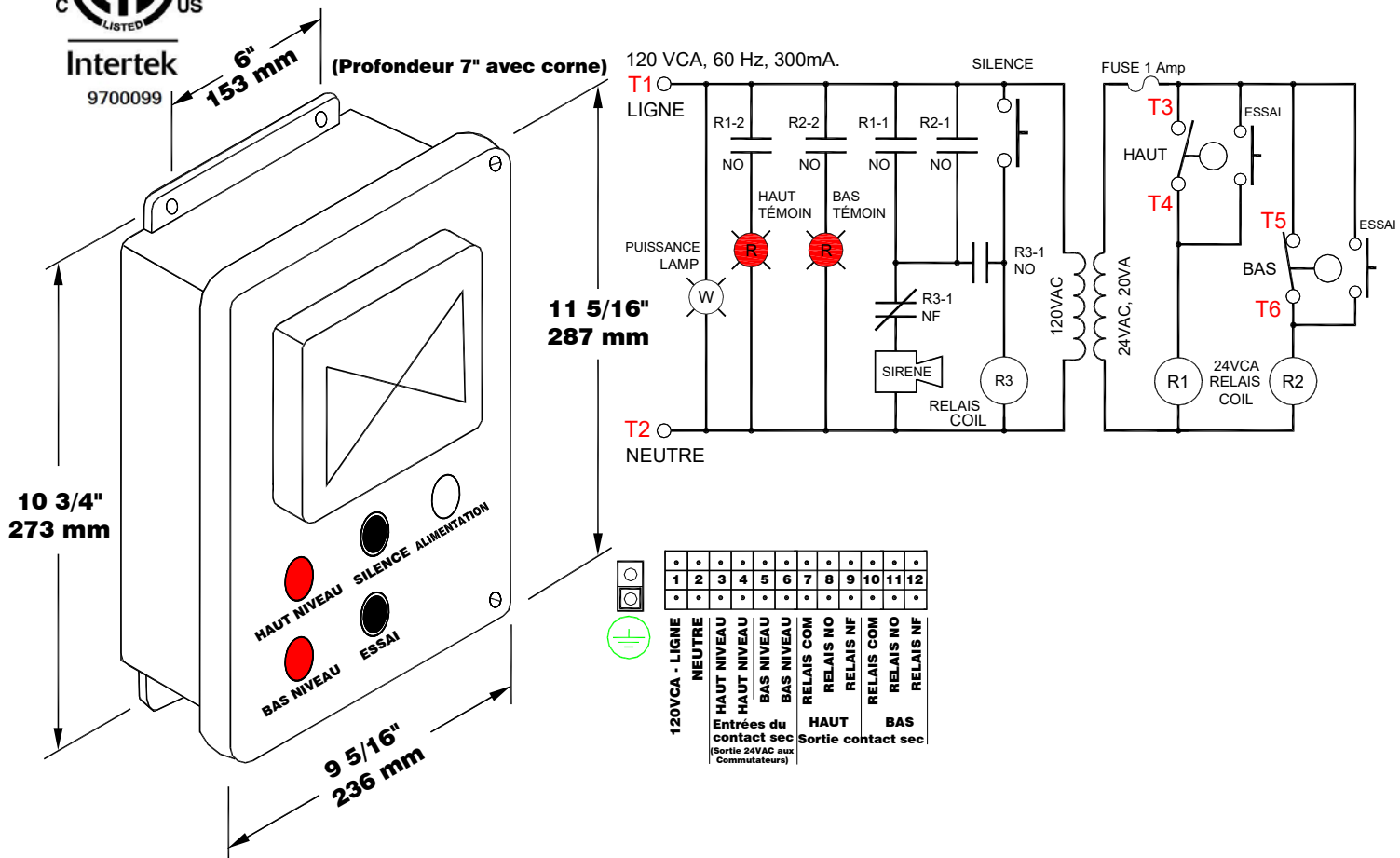
Le modèle AL201-2-2R-24VAC est un panneau d'alarme imperméable. Il doit être installé dans un endroit sécuritaire. Le témoin lumineux blanc indique l'alimentation 120 VCA. Le bouton-poussoir TEST est un bouton à contact momentané qui allume les deux lumières rouges et actionne la sirène. Un transformateur fournit une sortie 24VAC aux commutateurs. Les témoins lumineux rouges fournissent une indication d'alarme visuelle pour le contact avertisseur. Le bouton-poussoir MUTE est un bouton à contact momentané qui désactive la sirène pour les deux entrées de l'alarme. La lumière rouge demeure allumée jusqu'à ce que la condition de l'alarme soit résolue. Le circuit de l'alarme se réinitialise automatiquement. Le panneau est équipé d'une sortie relais à contact sec pour chaque interrupteur d'entrée. Utilisez un interrupteur à flotteur Ktech pour le contact d'entrée. Le panneau est classé ULC de type 4 (équivalent à Nema 4).

Spécifications électriques

- 120 VCA, 60 Hz, 300 mA
- Sortie 24VAC aux commutateurs
- Entrées pour interrupteurs aux bornes 3 et 4, 5 et 6
- Sorties pour relais aux bornes 7 et 8 et 9, 10 et 11 et 12
- 20-10AWG
- Sirène – 95 dB à 3 mètres



Certifié en vertu de CSA C22.2 No.205 et conforme à la norme UL2017
MISE EN GARDE: VEUILLEZ CONSULTER LE MODE D'EMPLOI AVANT D'UTILISER L'ALARME



AL201 Overfill Protection Device Weatherproof Alarm Part No.: AL201-2-2R-24VDC Weatherproof Alarm

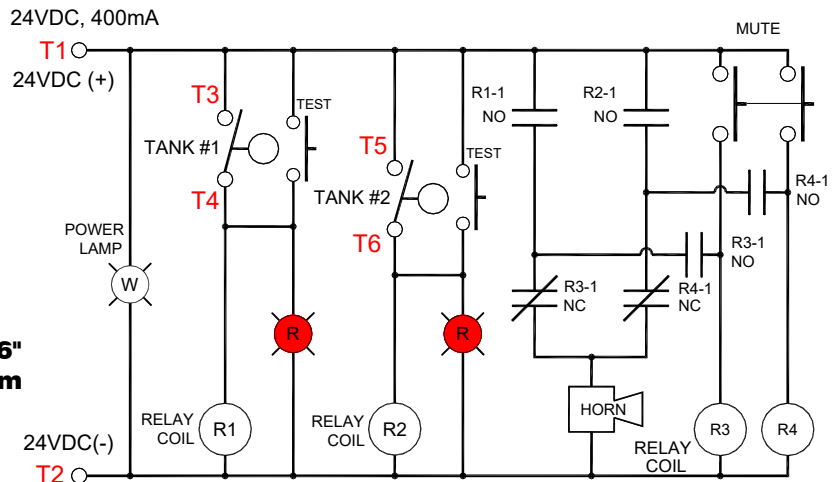
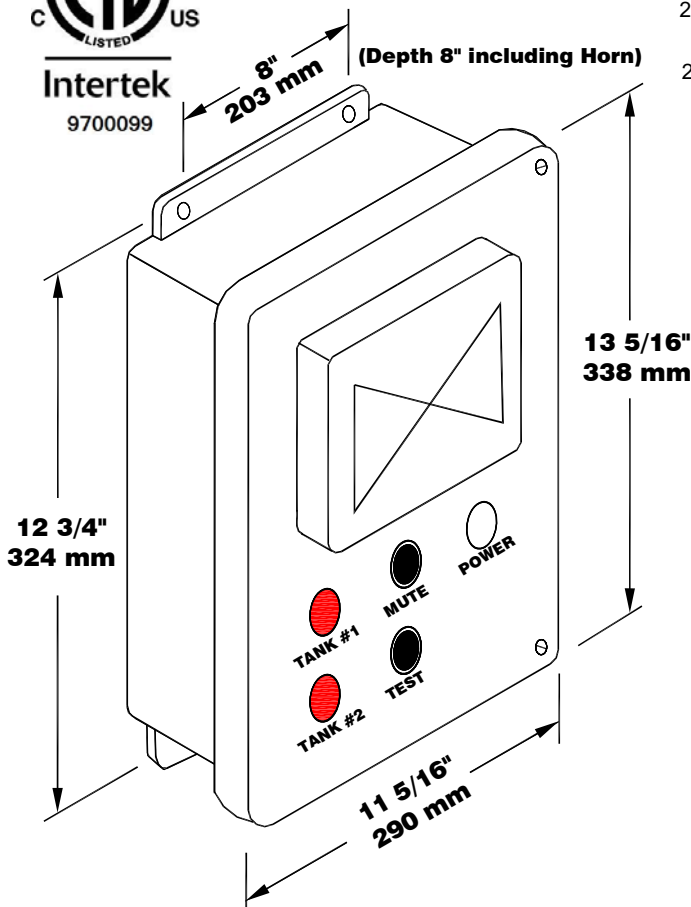
The Model AL201-2-2R-24VDC is a weatherproof alarm panel that accepts two switch contact inputs and provides an audible alarm signal when the external contacts are closed. The white pilot light indicates the 24VDC power. The TEST push-button is a momentary button that turns on the two red lights and the horn. The red pilot lights provide the visual alarm indication for each alarm contact. The MUTE push-button is a momentary button that mutes the horn for the two alarm inputs. In the event of a power failure the alarm will come back on with the power. The red light remains on until the alarm condition is corrected. The alarm circuit resets automatically. The panel also has a relay dry contact output for each switch input. It must be mounted in a non-hazardous location. Use Ktech float switches for the alarm input contacts. The panel is ULC Type 4 rated (Equivalent to Nema 4).

Electrical Specifications

- 24VDC, 400 mA
- Switch inputs at terminals **3&4, 5&6**
- Relay outputs at terminals **7&8, 9&10**
- Wire Gauge Range is 20-10AWG
- Horn -- 95 dB @ 10 feet.



Certified to CSA C22.2 No.205 and Conforms to UL2017
CAUTION: REFER TO INSTRUCTIONS BEFORE OPERATING ALARMS



•	•	•	•	•	•	•	•	•	•	•	•
1	2	3	4	5	6	7	8	9	10	11	12
•	•	•	•	•	•	•	•	•	•	•	•
24VDC (+)	24VDC (-)	TANK #1	TANK #2	TANK #1	TANK #2	RELAY-COM	RELAY-NC	RELAY-COM	RELAY-NC	RELAY-COM	RELAY-NC
		Dry Contact Switch Inputs (24Vdc to Switches)				TANK #1		TANK #2		Dry Contact Outputs	

Ktech INDUSTRIAL PRODUCTS INC.

Alarme imperméable pour dispositif anti-débordement AL201 Alarme imperméable Modèle AL201-2-2R-24VDC

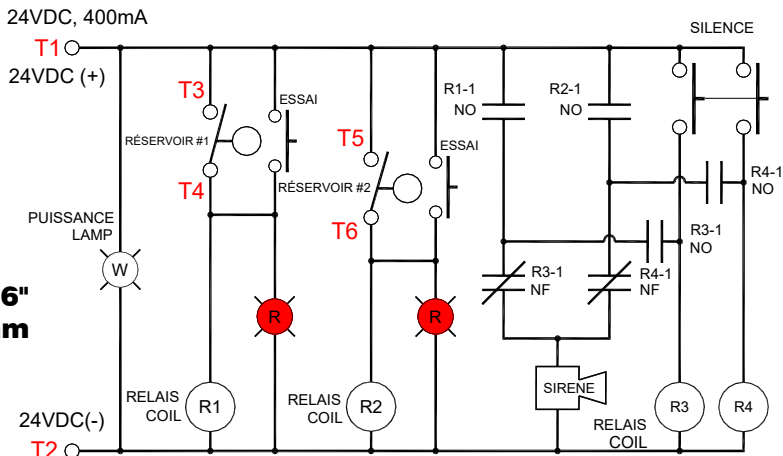
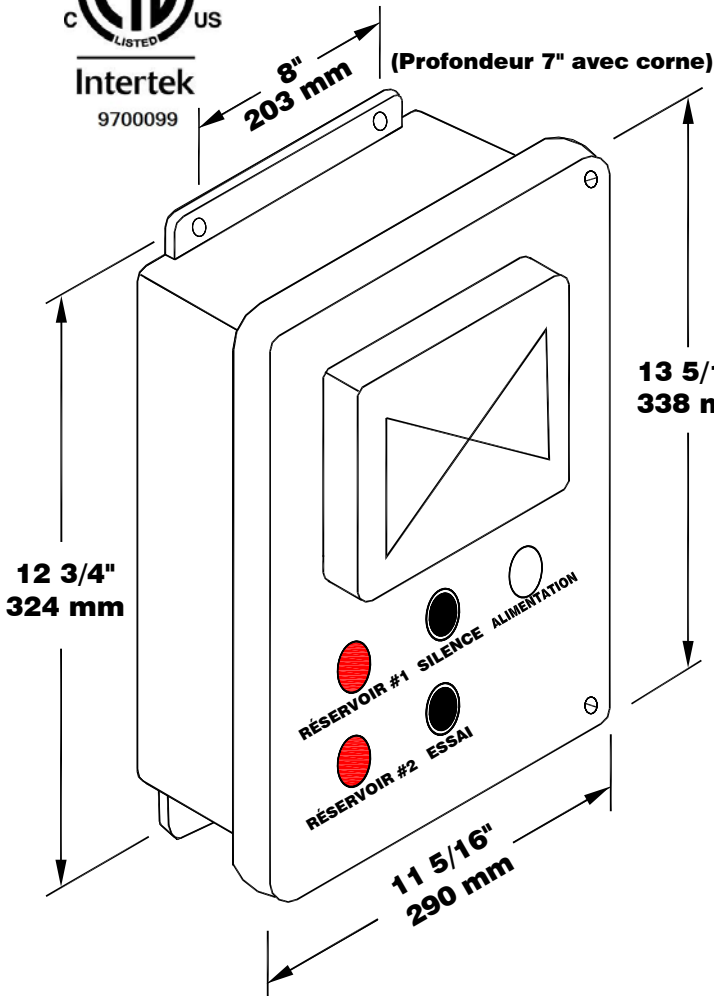
Le modèle AL201-2-2R-24VDC est un panneau d'alarme imperméable. Il doit être installé dans un endroit sécuritaire. Le témoin lumineux blanc indique l'alimentation 24VDC. Le bouton-poussoir TEST est un bouton à contact momentané qui allume les deux lumières rouges et actionne la sirène. Les témoins lumineux rouges fournissent une indication d'alarme visuelle pour le contact avertisseur. Le bouton-poussoir MUTE est un bouton à contact momentané qui désactive la sirène pour les deux entrées de l'alarme. La lumière rouge demeure allumée jusqu'à ce que la condition de l'alarme soit résolue. Le panneau est équipé d'une sortie relais à contact sec pour chaque interrupteur d'entrée. Utilisez un interrupteur à flotteur Ktech pour le contact d'entrée. Le panneau est classé ULC de type 4 (équivalent à Nema 4).

Spécifications électriques

- 24VDC, 400 mA
- Entrées pour interrupteurs aux bornes 3 et 4, 5 et 6
- Sorties pour relais aux bornes 7 et 8, 9 et 10
- 20-10AWG
- Sirène – 95 dB à 3 mètres



Certifié en vertu de CSA C22.2 No.205 et conforme à la norme UL2017
MISE EN GARDE: VEUILLEZ CONSULTER LE MODE D'EMPLOI AVANT D'UTILISER L'ALARME



•	•	•	•	•	•	•	•	•	•	•	•
1	2	3	4	5	6	7	8	9	10	11	12
•	•	•	•	•	•	•	•	•	•	•	•
24VDC (+)	24VDC (-)	RÉSERVOIR #1	RÉSERVOIR #2	RÉSERVOIR #2	RELAIS-COM	RELAIS-NO	RELAIS-NF	RELAIS-COM	RELAIS-NO	RELAIS-NF	
		Entrées de Contact Sec #1			Sortie #1			Sortie #2			Sortie contact sec

AL201 Overfill Protection Device Weatherproof Alarm Part No.: AL201-2-2R-24VDC Weatherproof Alarm

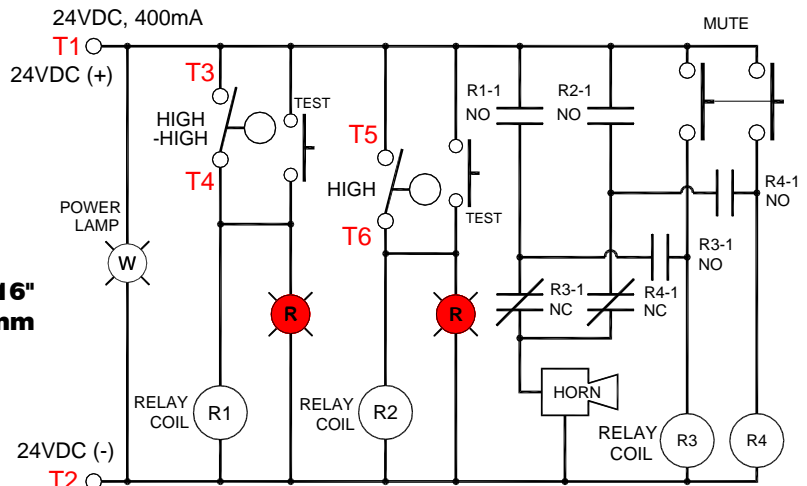
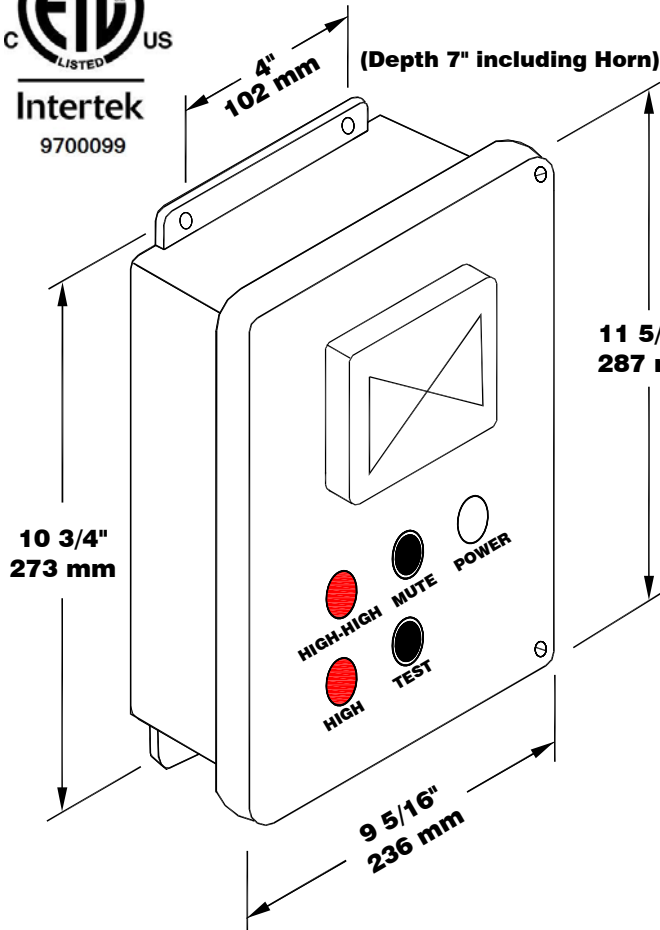
The Model AL201-2-2R-24VDC is a weatherproof alarm panel that accepts two switch contact inputs and provides an audible alarm signal when the external contacts are closed. The white pilot light indicates the 24VDC power. The TEST push-button is a momentary button that turns on the two red lights and the horn. The red pilot lights provide the visual alarm indication for each alarm contact. The MUTE push-button is a momentary button that mutes the horn for the two alarm inputs. In the event of a power failure the alarm will come back on with the power. The red light remains on until the alarm condition is corrected. The alarm circuit resets automatically. The panel also has a relay dry contact output for each switch input. It must be mounted in a non-hazardous location. Use Ktech float switches for the alarm input contacts. The panel is ULC Type 4 rated (Equivalent to Nema 4).

Electrical Specifications

- 24VDC, 400 mA
- Switch inputs at terminals **3&4, 5&6**
- Relay outputs at terminals **7&8, 9&10**
- Wire Gauge Range is 20-10AWG
- Horn -- 95 dB @ 10 feet.



Certified to CSA C22.2 No.205 and Conforms to UL2017
CAUTION: REFER TO INSTRUCTIONS BEFORE OPERATING ALARMS



•	•	•	•	•	•	•	•	•	•	•	•
1	2	3	4	5	6	7	8	9	10	11	12
•	•	•	•	•	•	•	•	•	•	•	•
24VDC (+)	24VDC (-)	HIGH-HIGH	HIGH-HIGH	HIGH	HIGH	RELAY COM	RELAY NO	RELAY NC	RELAY COM	RELAY NO	RELAY NC
		Dry Contact Switch Inputs				HIGH-HIGH			HIGH		
						Dry Contact Outputs					

Alarme imperméable pour dispositif anti-débordement AL201 Alarme imperméable Modèle AL201-2-2R-24VDC

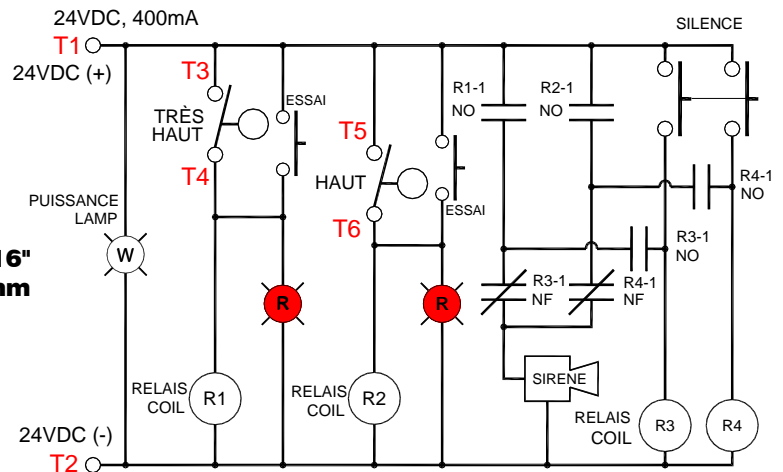
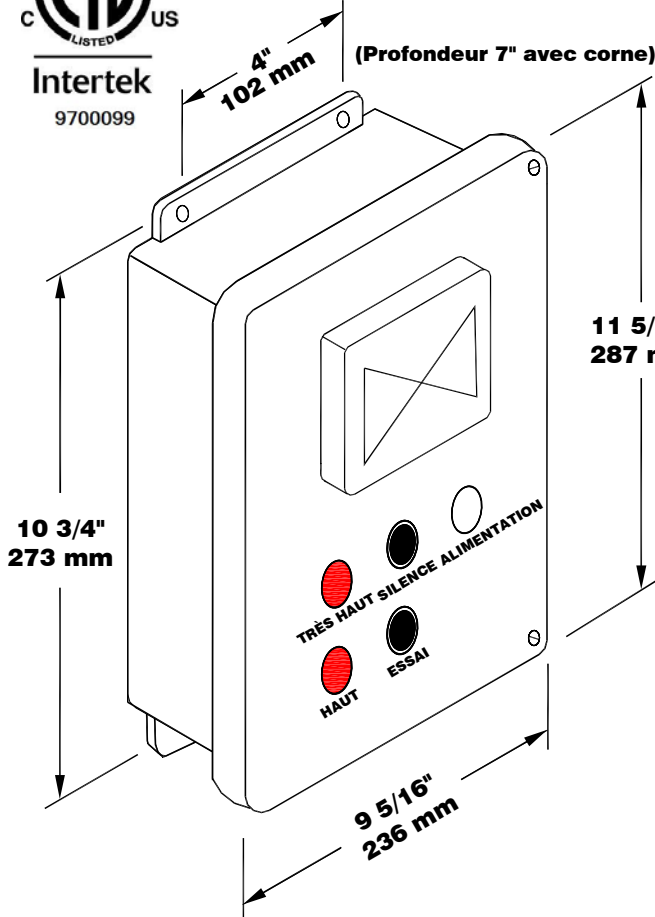
Le modèle AL201-2-2R-24VDC est un panneau d'alarme imperméable. Il doit être installé dans un endroit sécuritaire. Le témoin lumineux blanc indique l'alimentation 24VDC. Le bouton-poussoir TEST est un bouton à contact momentané qui allume les deux lumières rouges et actionne la sirène. Les témoins lumineux rouges fournissent une indication d'alarme visuelle pour le contact avertisseur. Le bouton-poussoir MUTE est un bouton à contact momentané qui désactive la sirène pour les deux entrées de l'alarme. La lumière rouge demeure allumée jusqu'à ce que la condition de l'alarme soit résolue. Le panneau est équipé d'une sortie relais à contact sec pour chaque interrupteur d'entrée. Utilisez un interrupteur à flotteur Ktech pour le contact d'entrée. Le panneau est classé ULC de type 4 (équivalent à Nema 4).

Spécifications électriques

- 24VDC, 400 mA
- Entrées pour interrupteurs aux bornes 3 et 4, 5 et 6
- Sorties pour relais aux bornes 7 et 8, 9 et 10
- 20-10AWG
- Sirène – 95 dB à 3 mètres



Certifié en vertu de CSA C22.2 No.205 et conforme à la norme UL2017
MISE EN GARDE: VEUILLEZ CONSULTER LE MODE D'EMPLOI AVANT D'UTILISER L'ALARME



	1	2	3	4	5	6	7	8	9	10	11	12
24VDC (+)	•	•	•	•	•	•	•	•	•	•	•	•
24VDC (-)	•	•	•	•	•	•	•	•	•	•	•	•
TRÈS HAUT	•	•	•	•	•	•	•	•	•	•	•	•
TRÈS HAUT	•	•	•	•	•	•	•	•	•	•	•	•
HAUT	•	•	•	•	•	•	•	•	•	•	•	•
HAUT	•	•	•	•	•	•	•	•	•	•	•	•
HAUT	•	•	•	•	•	•	•	•	•	•	•	•
RELAIS COM	•	•	•	•	•	•	•	•	•	•	•	•
RELAIS NO	•	•	•	•	•	•	•	•	•	•	•	•
RELAIS NC	•	•	•	•	•	•	•	•	•	•	•	•
RELAIS COM	•	•	•	•	•	•	•	•	•	•	•	•
RELAIS NO	•	•	•	•	•	•	•	•	•	•	•	•
RELAIS NC	•	•	•	•	•	•	•	•	•	•	•	•
Entrées de contact sec	TRÈS HAUT	TRÈS HAUT	TRÈS HAUT	TRÈS HAUT	TRÈS HAUT	TRÈS HAUT	HAUT	HAUT	HAUT	HAUT	HAUT	HAUT
Sortie contact sec												

AL201 Overfill Protection Device Weatherproof Alarm Part No.: AL201-2-2R Weatherproof Alarm

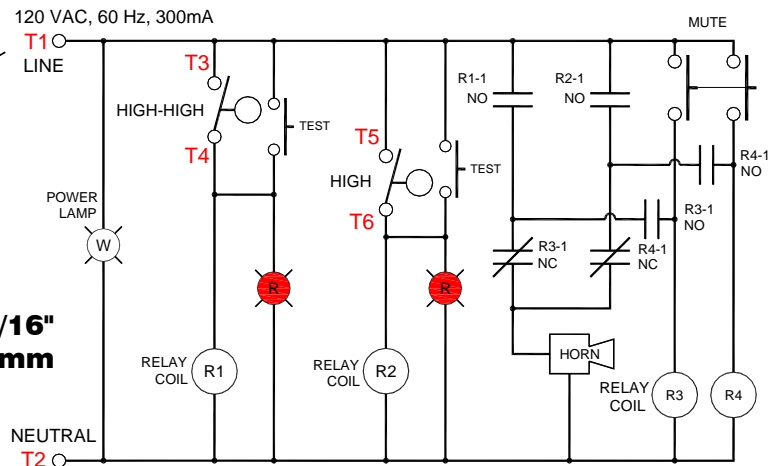
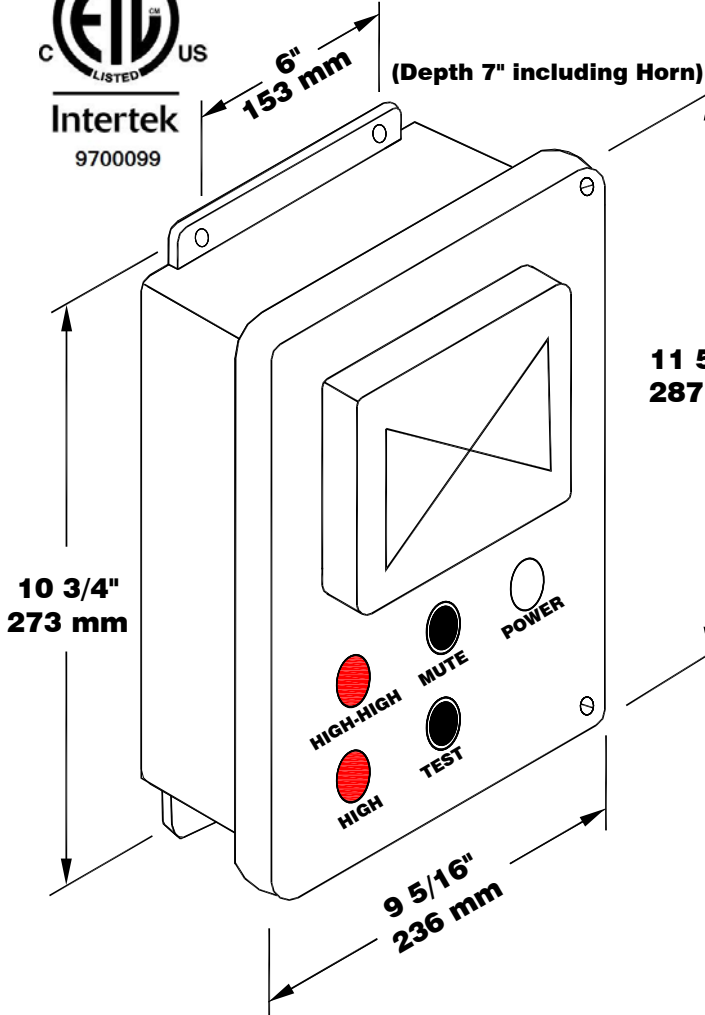
The Model AL201-2-2R is a weatherproof alarm panel that accepts two switch contact inputs and provides an audible alarm signal when the external contacts are closed. The white pilot light indicates the 120 VAC power. The test push-button is a momentary button that turns on the two red lights and the horn. The red pilot lights provide the visual alarm indication for each alarm contact. The mute push-button is a momentary button that mutes the horn for the two alarm inputs. In the event of a power failure the alarm will come back on with the power. The red light remains on until the alarm condition is corrected. The alarm circuit resets automatically. The panel also has a relay dry contact output for each switch input. It must be mounted in a non-hazardous location. Use Ktech float switches for the alarm input contacts. The panel is ULC Type 4 rated (Equivalent to Nema 4).

Electrical Specifications

- 120VAC, 60 Hz, 300 mA
- Switch inputs at terminals **3&4, 5&6**
- Relay outputs at terminals **7&8&9, 10&11&12**
- Horn -- 95 dB @ 10 feet.



Certified to CSA C22.2 No.205 and Conforms to UL2017
CAUTION: REFER TO INSTRUCTIONS BEFORE OPERATING ALARMS



	1	2	3	4	5	6	7	8	9	10	11	12
120VAC - Line	•	•	•	•	•	•	•	•	•	•	•	•
Neutral	•	•	•	•	•	•	•	•	•	•	•	•
HIGH-HIGH	•	•	•	•	•	•	•	•	•	•	•	•
HIGH-HIGH	•	•	•	•	•	•	•	•	•	•	•	•
HIGH	•	•	•	•	•	•	•	•	•	•	•	•
HIGH	•	•	•	•	•	•	•	•	•	•	•	•
RELAY COM	•	•	•	•	•	•	•	•	•	•	•	•
RELAY NO	•	•	•	•	•	•	•	•	•	•	•	•
RELAY NC	•	•	•	•	•	•	•	•	•	•	•	•
RELAY COM	•	•	•	•	•	•	•	•	•	•	•	•
RELAY NO	•	•	•	•	•	•	•	•	•	•	•	•
RELAY NC	•	•	•	•	•	•	•	•	•	•	•	•
Dry Contact Switch Inputs												
Dry Contact Outputs												

Alarme imperméable pour dispositif anti-débordement AL201 Alarme imperméable Modèle AL201-2-2R

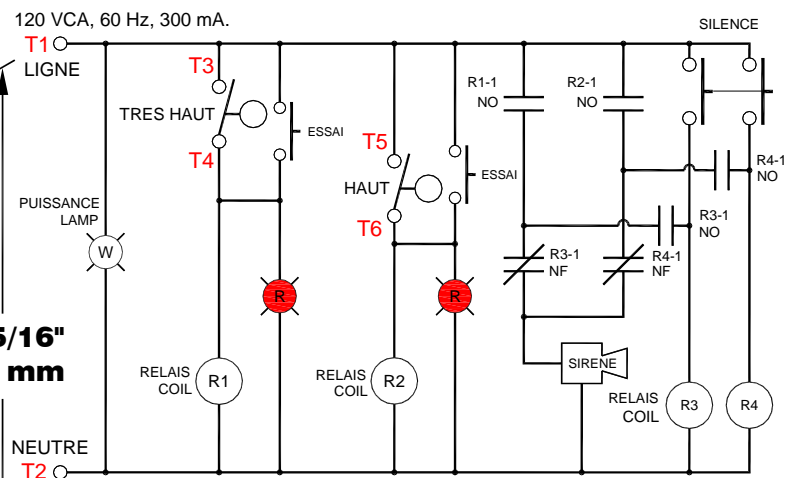
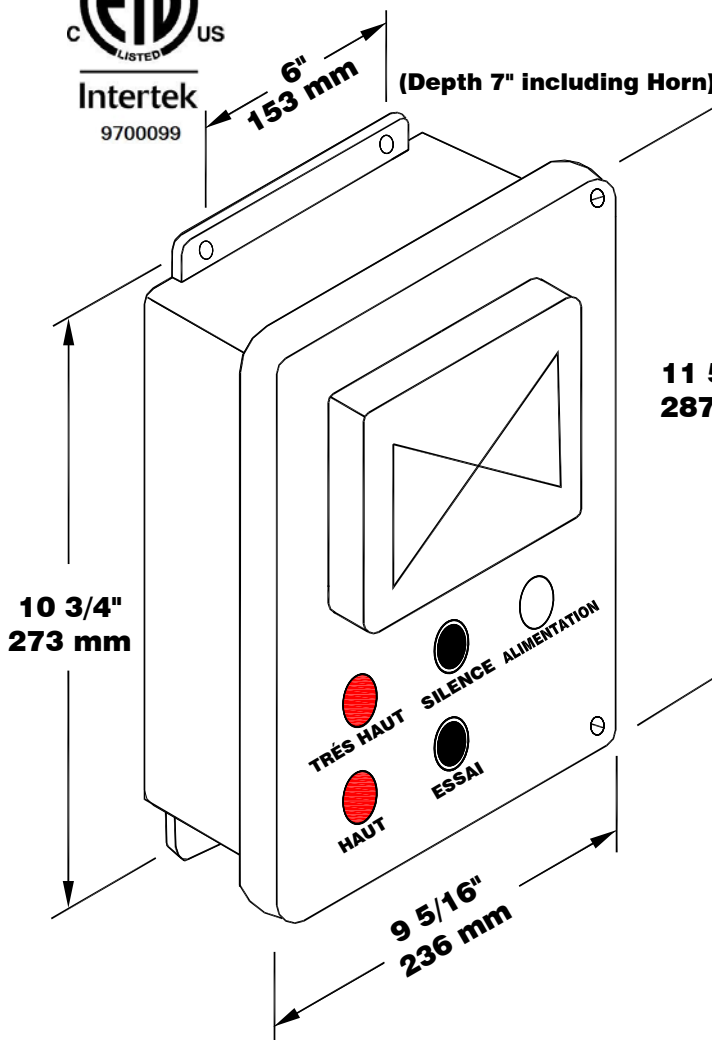
Le modèle AL201-2-2R est un panneau d'alarme imperméable. Il doit être installé dans un endroit sécuritaire. Le témoin lumineux blanc indique l'alimentation 120 VCA. Le bouton-poussoir TEST est un bouton à contact momentané qui allume les deux lumières rouges et actionne la sirène. Les témoins lumineux rouges fournissent une indication d'alarme visuelle pour le contact avertisseur. Le bouton-poussoir MUTE est un bouton à contact momentané qui désactive la sirène pour les deux entrées de l'alarme. La lumière rouge demeure allumée jusqu'à ce que la condition de l'alarme soit résolue. Le circuit de l'alarme se réinitialise automatiquement. Le panneau est équipé d'une sortie relais à contact sec pour chaque interrupteur d'entrée. Utilisez un interrupteur à flotteur Ktech pour le contact d'entrée. Le panneau est classé ULC de type 4 (équivalent à Nema 4).

Spécifications électriques

- 120 VCA, 60 Hz, 300 mA
- Entrées pour interrupteurs aux bornes 3et4, 5et6
- Sorties pour relais aux bornes 7et8et9, 10et11et12
- Sirène – 95 dB à 3 mètres



Certifié en vertu de CSA C22.2 No.205 et conforme à la norme UL2017
MISE EN GARDE: VEUILLEZ CONSULTER LE MODE D'EMPLOI AVANT D'UTILISER L'ALARME



1	2	3	4	5	6	7	8	9	10	11	12				
120VCA - LIGNE	NEUTRE	TRÈS HAUT	TRÈS HAUT	HAUT	HAUT	RELAYS COM	RELAYS NO	RELAYS NC	RELAYS COM	RELAYS NO	RELAYS NC				
		Entrées de contact sec				Sortie contact sec									

AL201 Overfill Protection Device Weatherproof Alarm Part No.: AL201-2-2R-HH-H-FS Weatherproof Fail Safe Alarm

The Model AL201-2-2R-HH-H-FS is a weatherproof Dual fail safe alarm panel that accepts two N.C. switch contact inputs and provides an audible alarm signal when the external contacts are open. The white pilot light indicates the 120 VAC power. The test push-button is a momentary button that turns on the two red lights and the horn. The red pilot lights provide the visual alarm indication for each alarm contact. The mute push-button is a momentary button that mutes the horn for the two alarm inputs. In the event of a power failure the alarm will come back on with the power. The red light remains on until the alarm condition is corrected. The alarm circuit resets automatically. The panel also has a relay dry contact output for each switch input. It must be mounted in a non-hazardous location. Use Ktech float switches for the alarm input contacts. (NO/NC) normal refers to the shelf state of the relay.

Electrical Specifications

- 120VAC, 60 Hz, 300 mA
- N.C. Switch inputs at terminals **3&4, 5&6**
- Relay outputs at terminals **7&8&9, 10&11&12**
- Horn -- 95 dB @ 10 feet.

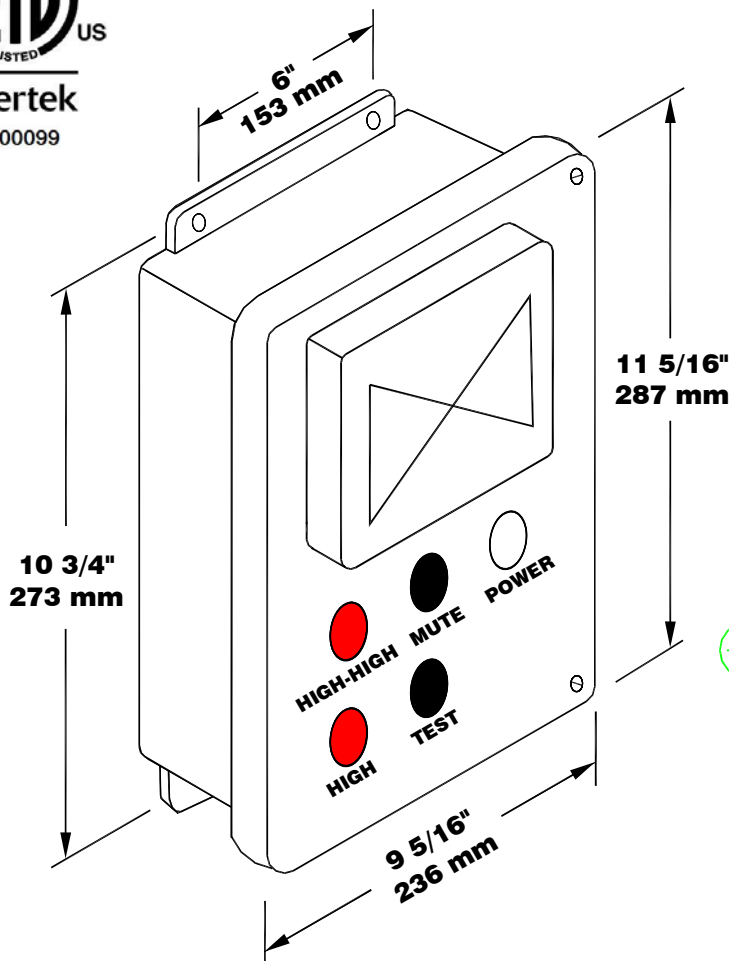


LISTED
OVERFILL
PROTECTION
DEVICES
4YC9

CAN/ULC-S661-10



Certified to CSA C22.2 No.205 and Conforms to UL2017
CAUTION: REFER TO INSTRUCTIONS BEFORE OPERATING ALARMS



•	•	•	•	•	•	•	•	•	•	•	•
•	•	•	•	•	•	•	•	•	•	•	•
1	2	3	4	5	6	7	8	9	10	11	12
•	•	•	•	•	•	•	•	•	•	•	•
120VAC - Line	Neutral	HIGH-HIGH	HIGH-HIGH	HIGH	HIGH	HIGH-HIGH RLY COM	HIGH-HIGH RLY NO	HIGH-HIGH RLY NC	HIGH RLY COM	HIGH RLY NO	HIGH RLY NC
NC Dry Contact Switch Inputs						Dry Contact Outputs					

Ktech INDUSTRIAL PRODUCTS INC.

Alarme imperméable pour dispositif anti-débordement AL201 Alarme imperméable Modèle AL201-2-2R-HH-H-FS

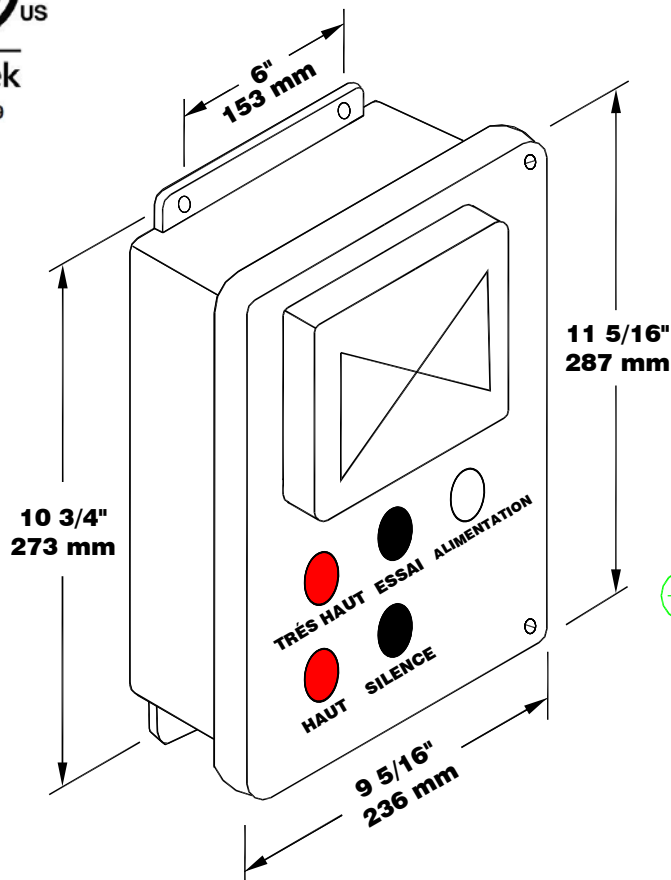
Le modèle AL201-2-2R-HH-H-FS est un panneau d'alarme à double sécurité résistant aux intempéries qui accepte deux entrées de contact de commutateur N.C. et fournit un signal d'alarme sonore lorsque les contacts externes sont ouverts. La veilleuse blanche indique l'alimentation 120 VAC. Le bouton-poussoir de test est un bouton momentané qui allume les deux feux rouges et le klaxon. Les voyants rouges fournissent l'indication d'alarme visuelle pour chaque contact d'alarme. Le bouton-poussoir muet est un bouton momentané qui coupe le klaxon pour les deux entrées d'alarme. En cas de panne de courant, l'alarme se rallume. Le voyant rouge reste allumé jusqu'à ce que la condition d'alarme soit corrigée. Le circuit d'alarme se réinitialise automatiquement. Le panneau dispose également d'une sortie relais à contact sec pour chaque entrée de commutation. Il doit être monté dans un endroit non dangereux. Utilisez les interrupteurs à flotteur Ktech pour les contacts d'entrée d'alarme. (NO / NC) normal se rapporte à l'état de l'étagère du relais.

Spécifications électriques

- 120 VCA, 60 Hz, 300 mA
- N.F. Entrées pour interrupteurs aux bornes 3 et 4, 5 et 6
- Sorties pour relais aux bornes 7 et 8 et 9, 10 et 11 et 12
- Sirène – 95 dB à 3 mètres



Certifié en vertu de CSA C22.2 No.205 et conforme à la norme UL2017
MISE EN GARDE: VEUILLEZ CONSULTER LE MODE D'EMPLOI AVANT D'UTILISER L'ALARME



	1	2	3	4	5	6	7	8	9	10	11	12
120VCA - LIGNE	•	•	•	•	•	•	•	•	•	•	•	•
NEUTRE	•	•	•	•	•	•	•	•	•	•	•	•
TRÈS HAUT	•	•	•	•	•	•	•	•	•	•	•	•
TRÈS HAUT	•	•	•	•	•	•	•	•	•	•	•	•
HAUT	•	•	•	•	•	•	•	•	•	•	•	•
HAUT	•	•	•	•	•	•	•	•	•	•	•	•
TRÈS HAUT RELAIS COM	•	•	•	•	•	•	•	•	•	•	•	•
TRÈS HAUT RELAIS NO	•	•	•	•	•	•	•	•	•	•	•	•
TRÈS HAUT RELAIS NC	•	•	•	•	•	•	•	•	•	•	•	•
HAUT RELAIS COM	•	•	•	•	•	•	•	•	•	•	•	•
HAUT RELAIS NO	•	•	•	•	•	•	•	•	•	•	•	•
HAUT RELAIS NC	•	•	•	•	•	•	•	•	•	•	•	•

Entrée contacteur à contact sec normalement fermé

Sortie contact sec

AL201 Overfill Protection Device Weatherproof Alarm Part No.: AL201-2-2R Weatherproof Alarm

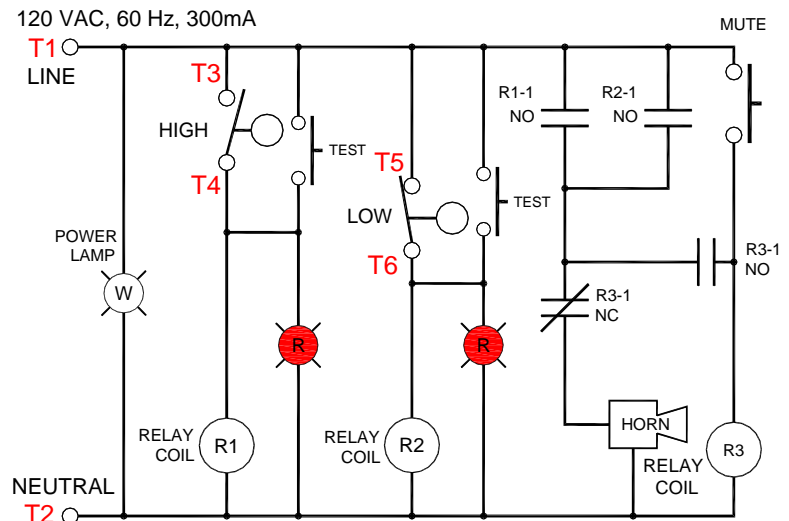
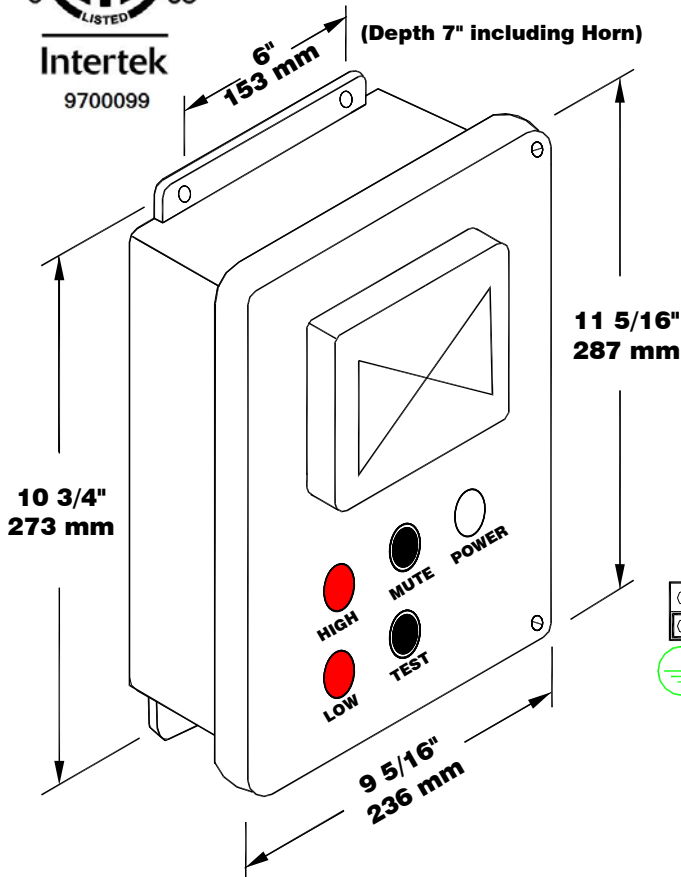
The Model AL201-2-2R is a weatherproof alarm panel that accepts two switch contact inputs and provides an audible alarm signal when the external contacts are closed. The white pilot light indicates the 120 VAC power. The TEST push-button is a momentary button that turns on the two red lights and the horn. The red pilot lights provide the visual alarm indication for each alarm contact. The MUTE push-button is a momentary button that mutes the horn for the two alarm inputs. In the event of a power failure the alarm will come back on with the power. The red light remains on until the alarm condition is corrected. The alarm circuit resets automatically. The panel also has a relay dry contact output for each switch input. It must be mounted in a non-hazardous location. Use Ktech float switches for the alarm input contacts. The panel is ULC Type 4 rated (Equivalent to Nema 4).

Electrical Specifications

- 120VAC, 60 Hz, 300 mA
- Switch inputs at terminals **3&4, 5&6**
- Relay outputs at terminals **7&8&9, 10&11&12**
- Horn -- 95 dB @ 10 feet.



Certified to CSA C22.2 No.205 and Conforms to UL2017
CAUTION: REFER TO INSTRUCTIONS BEFORE OPERATING ALARMS



	1	2	3	4	5	6	7	8	9	10	11	12
120VAC - Line	•	•	•	•	•	•	•	•	•	•	•	•
Neutral	•	•	•	•	•	•	•	•	•	•	•	•
Dry Contact Switch Inputs	HIGH	HIGH	LOW	LOW	•	•	•	•	•	•	•	•
RELAY COM	•	•	•	•	•	•	•	•	•	•	•	•
RELAY NO	•	•	•	•	•	•	•	•	•	•	•	•
RELAY NC	•	•	•	•	•	•	•	•	•	•	•	•
RELAY COM	•	•	•	•	•	•	•	•	•	•	•	•
RELAY NO	•	•	•	•	•	•	•	•	•	•	•	•
RELAY NC	•	•	•	•	•	•	•	•	•	•	•	•
Dry Contact Outputs	HIGH	LOW	•	•	•	•	•	•	•	•	•	•

Alarme imperméable pour dispositif anti-débordement AL201 Alarme imperméable Modèle AL201-2-2R

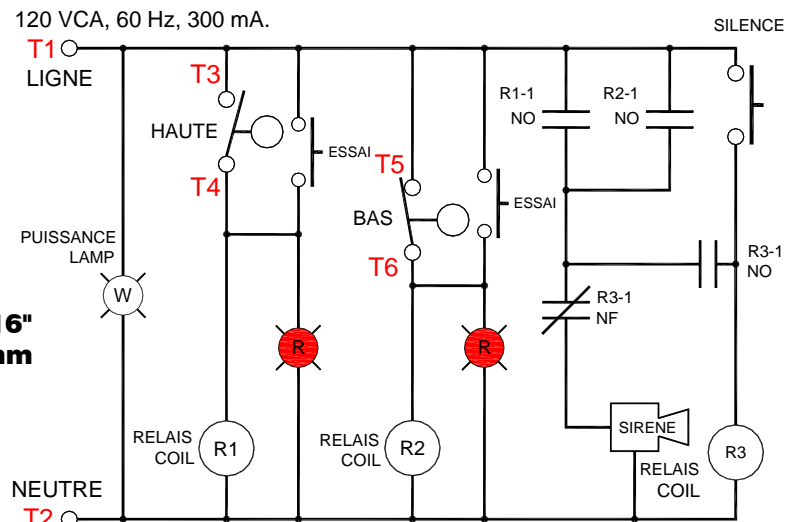
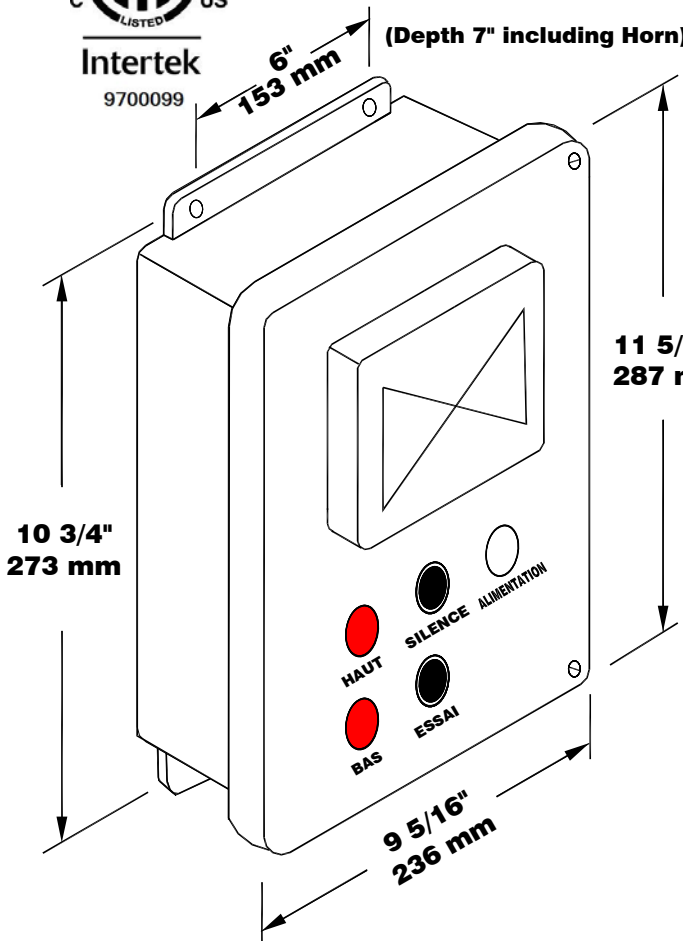
Le modèle AL201-2-2R est un panneau d'alarme imperméable. Il doit être installé dans un endroit sécuritaire. Le témoin lumineux blanc indique l'alimentation 120 VCA. Le bouton-poussoir TEST est un bouton à contact momentané qui allume les deux lumières rouges et actionne la sirène. Les témoins lumineux rouges fournissent une indication d'alarme visuelle pour le contact avertisseur. Le bouton-poussoir MUTE est un bouton à contact momentané qui désactive la sirène pour les deux entrées de l'alarme. La lumière rouge demeure allumée jusqu'à ce que la condition de l'alarme soit résolue. Le circuit de l'alarme se réinitialise automatiquement. Le panneau est équipé d'une sortie relais à contact sec pour chaque interrupteur d'entrée. Utilisez un interrupteur à flotteur Ktech pour le contact d'entrée. Le panneau est classé ULC de type 4 (équivalent à Nema 4).

Spécifications électriques

- 120 VCA, 60 Hz, 300 mA
- Entrées pour interrupteurs aux bornes 3 et 4, 5 et 6
- Sorties pour relais aux bornes 7et8et9, 10et11et12
- Sirène – 95 dB à 3 mètres



Certifié en vertu de CSA C22.2 No.205 et conforme à la norme UL2017
MISE EN GARDE: VEUILLEZ CONSULTER LE MODE D'EMPLOI AVANT D'UTILISER L'ALARME



	1	2	3	4	5	6	7	8	9	10	11	12
120VCA - LIGNE	•	•	•	•	•	•	•	•	•	•	•	•
NEUTRE	•	•	•	•	•	•	•	•	•	•	•	•
Entrées de contact sec	HAUT	HAUT	BAS	BAS	RELAIS COM	RELAIS NO	RELAIS NF	RELAIS COM	RELAIS NO	RELAIS NO	RELAIS NF	
Sortie contact sec					HAUT	BAS						

AL201 Overfill/Leak Protection Device Weatherproof Alarm Part No.: AL201-2-2R Weatherproof Alarm

The Model AL201-2-2R is a weatherproof alarm panel that accepts two switch contact inputs and provides an audible alarm signal when the external contacts are closed. The white pilot light indicates the 120 VAC power. The TEST push-button is a momentary button that turns on the two red lights and the horn. The red pilot lights provide the visual alarm indication for each alarm contact. The MUTE push-button is a momentary button that mutes the horn for the two alarm inputs. In the event of a power failure the alarm will come back on with the power. The red light remains on until the alarm condition is corrected. The alarm circuit resets automatically. The panel also has a relay dry contact output for each switch input. It must be mounted in a non-hazardous location. Use Ktech float switches for the alarm input contacts. The panel is ULC Type 4 rated (Equivalent to Nema 4).

Electrical Specifications

- 120VAC, 60 Hz, 300 mA
- Switch inputs at terminals **3&4, 5&6**
- Relay outputs at terminals **7&8&9, 10&11&12**
- Wire Range is 20-10AWG
- Horn -- 95 dB @ 10 feet.



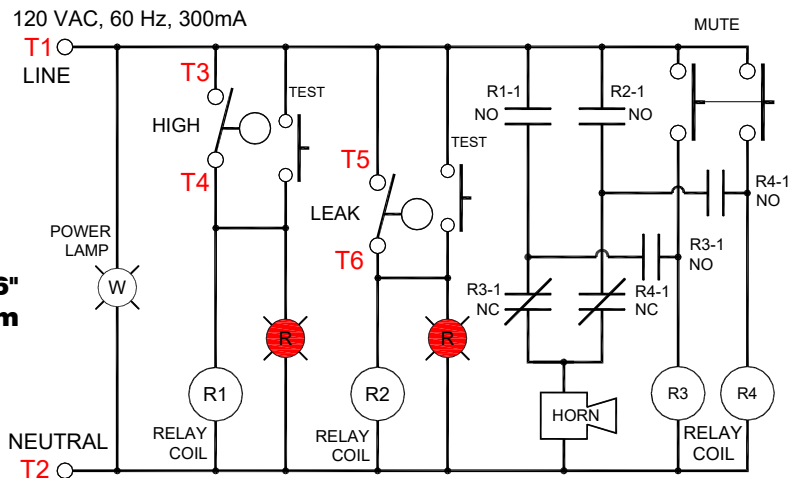
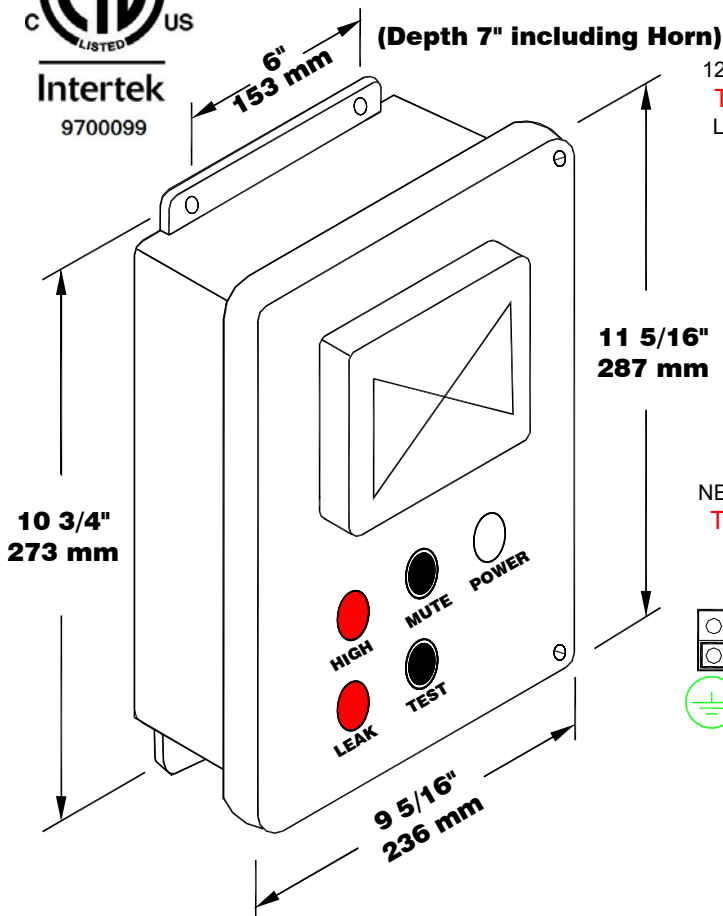
LISTED OVERFILL
PROTECTION DEVICES &
NONVOLUMETRIC
LEAK DETECTION DEVICES
4YC9

CAN/ULC-S661-10
CAN/ULC-S675.2-14



Certified to CSA C22.2 No.205 and Conforms to UL2017

CAUTION: REFER TO INSTRUCTIONS BEFORE OPERATING ALARMS



120VAC - Line	•	•	•	•	•	•	•	•	•	•	•	•	•
Neutral	•	•	•	•	•	•	•	•	•	•	•	•	•
High	•	•	•	•	•	•	•	•	•	•	•	•	•
Leak	•	•	•	•	•	•	•	•	•	•	•	•	•
Relay COM	•	•	•	•	•	•	•	•	•	•	•	•	•
Relay NO	•	•	•	•	•	•	•	•	•	•	•	•	•
Relay NC	•	•	•	•	•	•	•	•	•	•	•	•	•
Relay COM	•	•	•	•	•	•	•	•	•	•	•	•	•
Relay NO	•	•	•	•	•	•	•	•	•	•	•	•	•
Relay NC	•	•	•	•	•	•	•	•	•	•	•	•	•

120VAC - Line
Neutral
High
Leak
Relay COM
Relay NO
Relay NC
Relay COM
Relay NO
Relay NC

Dry Contact Switch Inputs

High
Leak
Dry Contact Outputs

Ktech INDUSTRIAL PRODUCTS INC.

AL101 Dispositif de protection contre les fuites, alarme intérieure Alarme imperméable Modèle AL201-2-2R

Le modèle AL201-2-2R est un panneau d'alarme imperméable. Il doit être installé dans un endroit sécuritaire. Le témoin lumineux blanc indique l'alimentation 120 VCA. Le bouton-poussoir TEST est un bouton à contact momentané qui allume les deux lumières rouges et actionne la sirène. Les témoins lumineux rouges fournissent une indication d'alarme visuelle pour le contact avertisseur. Le bouton-poussoir MUTE est un bouton à contact momentané qui désactive la sirène pour les deux entrées de l'alarme. La lumière rouge demeure allumée jusqu'à ce que la condition de l'alarme soit résolue. Le circuit de l'alarme se réinitialise automatiquement. Le panneau est équipé d'une sortie relais à contact sec pour chaque interrupteur d'entrée. Utilisez un interrupteur à flotteur Ktech pour le contact d'entrée. Le panneau est classé ULC de type 4 (équivalent à Nema 4).

Spécifications électriques

- 120 VCA, 60 Hz, 300 mA
- Entrées pour interrupteurs aux bornes 3 et 4, 5 et 6
- Sorties pour relais aux bornes 7et8et9, 10et11et12
- 20-10AWG
- Sirène – 95 dB à 3 mètres

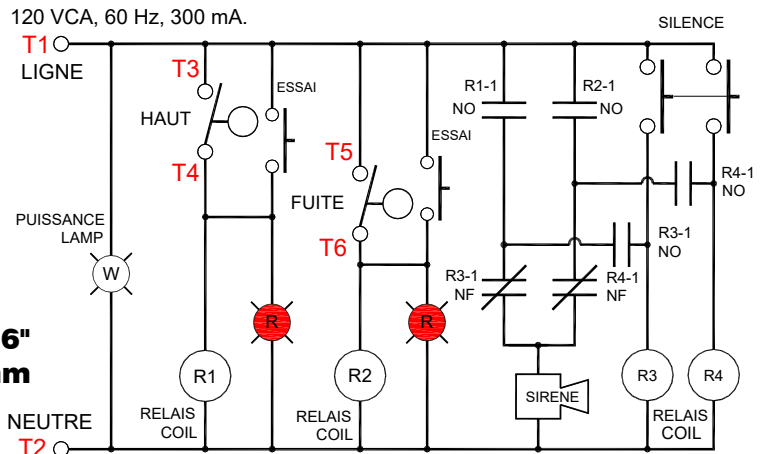
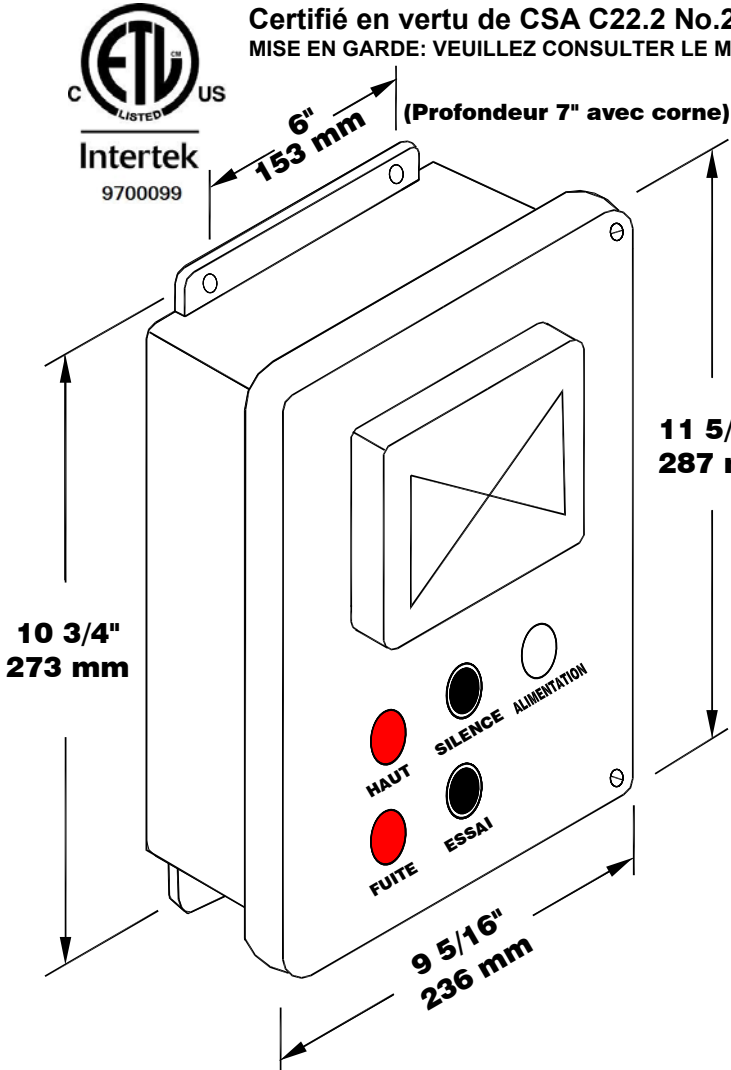


Dispositifs anti-débordement
enregistrés &
Dispositifs de détection des fuites
non volumétriques
4YC9

CAN/ULC-S661-10
CAN/ULC-S675.2-14



Certifié en vertu de CSA C22.2 No.205 et conforme à la norme UL2017
MISE EN GARDE: VEUILLEZ CONSULTER LE MODE D'EMPLOI AVANT D'UTILISER L'ALARME



1	2	3	4	5	6	7	8	9	10	11	12	
•	•	•	•	•	•	•	•	•	•	•	•	
•	•	•	•	•	•	•	•	•	•	•	•	
120VCA - LIGNE	NEUTRE	HAUT	HAUT	FUITE	FUITE	RELAIS COM	RELAIS NO	RELAIS NF	RELAIS COM	RELAIS NO	RELAIS NF	
		Entrées de contact sec							Sortie contact sec			
							HAUT		FUITE			

AL201 Overfill Protection Device Weatherproof Alarm Part No.: AL201-2-2R-SL Weatherproof Alarm c/w Strobe Light

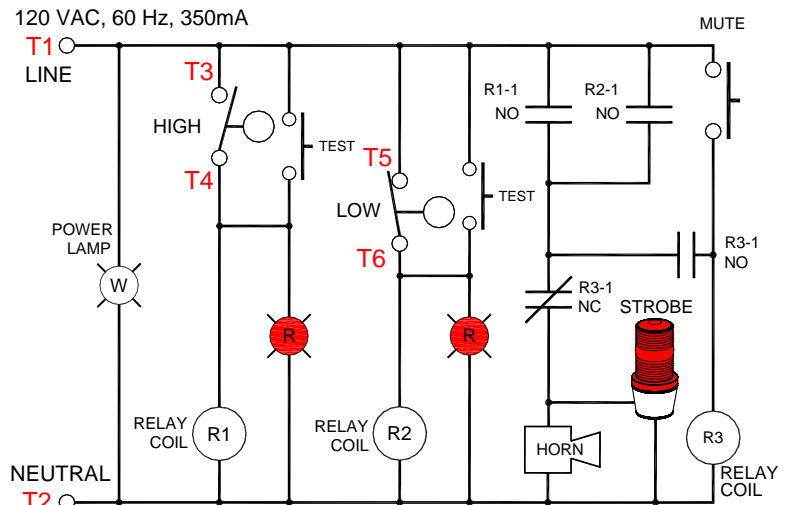
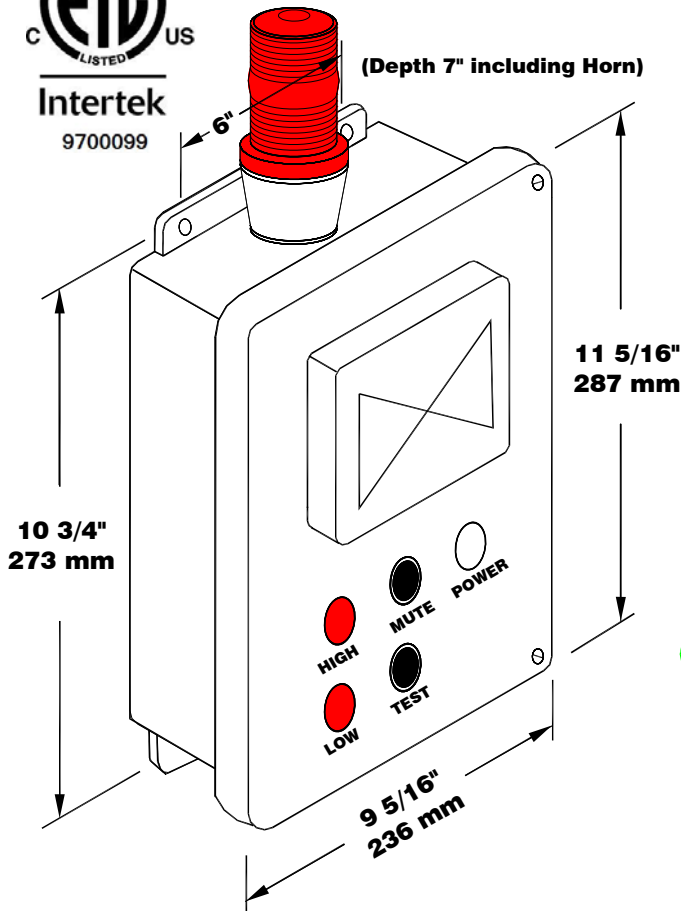
The Model AL201-2-2R-SL is a weatherproof alarm panel that accepts two switch contact inputs and provides an audible alarm signal/strobe when the external contacts are closed. The white pilot light indicates the 120 VAC power. The TEST push-button is a momentary button that turns on the two red lights and the horn/strobe. The red pilot lights provide the visual alarm indication for each alarm contact. The MUTE push-button is a momentary button that mutes the horn/strobe for the two alarm inputs. In the event of a power failure the alarm will come back on with the power. The red light remains on until the alarm condition is corrected. The alarm circuit resets automatically. It must be mounted in a non-hazardous location. The panel also has a relay dry contact output for each switch input. Use Ktech float switches for the alarm input contacts. The panel is ULC Type 4 rated (Equivalent to Nema 4).

Electrical Specifications

- 120VAC, 60 Hz, 350 mA
- Switch inputs at terminals **3&4, 5&6**
- Relay outputs at terminals **7&8&9, 10&11&12**
- Wire Gauge Range is 20-10AWG
- Horn - 95 dB @ 10 feet.



Certified to CSA C22.2 No.205 and Conforms to UL2017
CAUTION: REFER TO INSTRUCTIONS BEFORE OPERATING ALARMS



	1	2	3	4	5	6	7	8	9	10	11	12
120VAC - Line												
Neutral												
Dry Contact Switch Inputs												
RELAY COM												
RELAY NO												
RELAY COM												
RELAY NO												
RELAY NO												
RELAY NC												
Dry Contact Outputs												
HIGH												
LOW												

Alarme imperméable pour dispositif anti-débordement AL201

N ° d'article: AL201-2-2R-SL Alarme intempéries avec lumière stroboscopique

Le modèle AL201-2-2R-SL est un panneau d'alarme résistant aux intempéries qui accepte deux entrées de contact d'interrupteur et fournit un signal d'alarme sonore / stroboscope lorsque les contacts externes sont fermés. La veilleuse blanche indique l'alimentation 120 VAC. Le bouton-poussoir de TEST est un bouton momentané qui allume les deux feux rouges et le klaxon / stroboscope. Les voyants rouges fournissent l'indication d'alarme visuelle pour chaque contact d'alarme. Le bouton-poussoir MUTE est un bouton momentané qui coupe le klaxon / stroboscope pour les deux entrées d'alarme. En cas de panne de courant, l'alarme se rallume. Le voyant rouge reste allumé jusqu'à ce que la condition d'alarme soit corrigée. Le circuit d'alarme se réinitialise automatiquement. Il doit être monté dans un endroit non dangereux. Le panneau dispose également d'une sortie relais à contact sec pour chaque entrée de commutation. Utilisez les interrupteurs à flotteur Ktech pour les contacts d'entrée d'alarme. Le panneau est classé ULC de type 4 (équivalent à Nema 4).

Spécifications électriques

- 120 VCA, 60 Hz, 350 mA
- Entrées pour interrupteurs aux bornes 3 et 4, 5 et 6
- Sorties pour relais aux bornes 7 et 8 et 9, 10 et 11 et 12
- 20-10AWG
- Sirène – 95 dB à 3 mètres



Dispositifs
anti-débordement
enregistrés
4YC9

CAN/ULC-S661-10

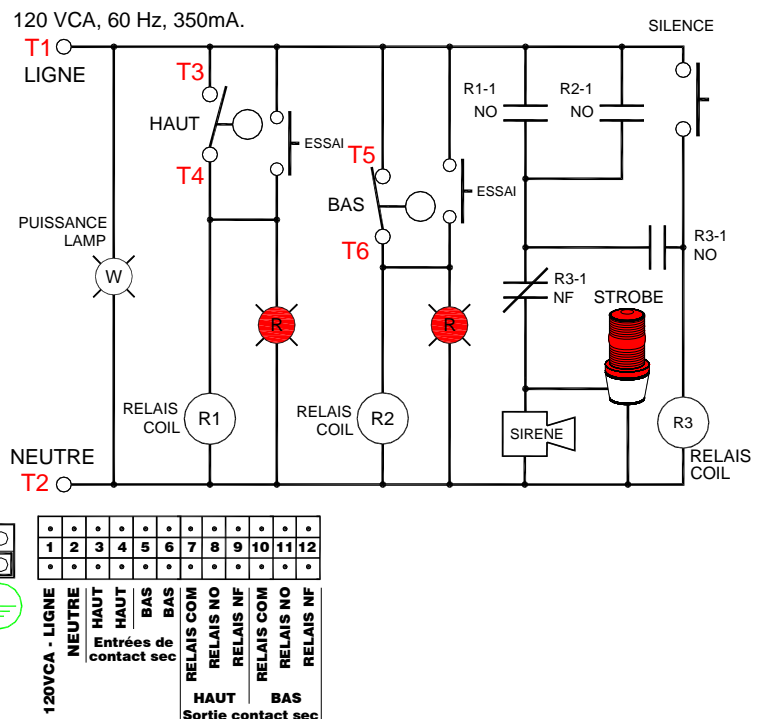
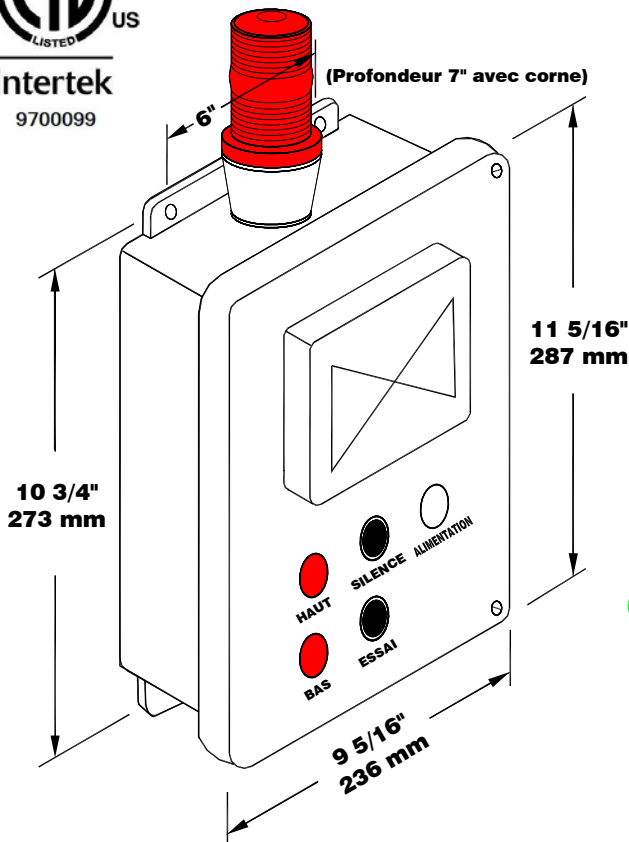


Intertek

9700099

Certifié en vertu de CSA C22.2 No.205 et conforme à la norme UL2017

MISE EN GARDE: VEUILLEZ CONSULTER LE MODE D'EMPLOI AVANT D'UTILISER L'ALARME



Ktech INDUSTRIAL PRODUCTS INC.

AL201 Overfill Protection Device Weatherproof Alarm Part No.: AL201-2-2R-TT Weatherproof Alarm

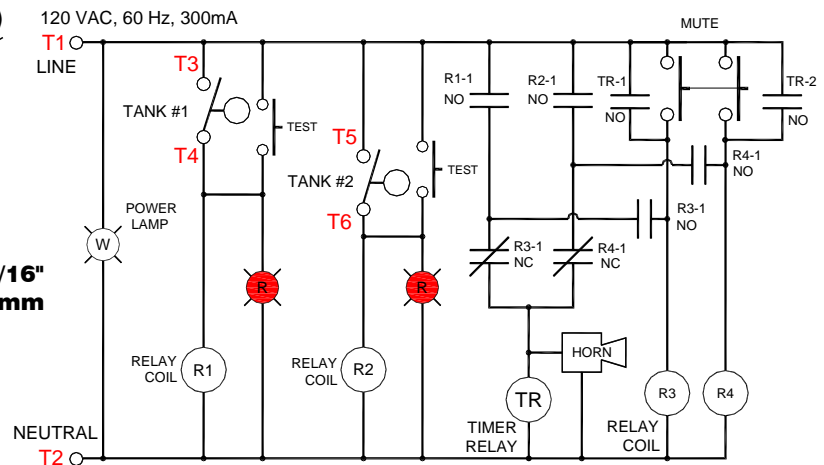
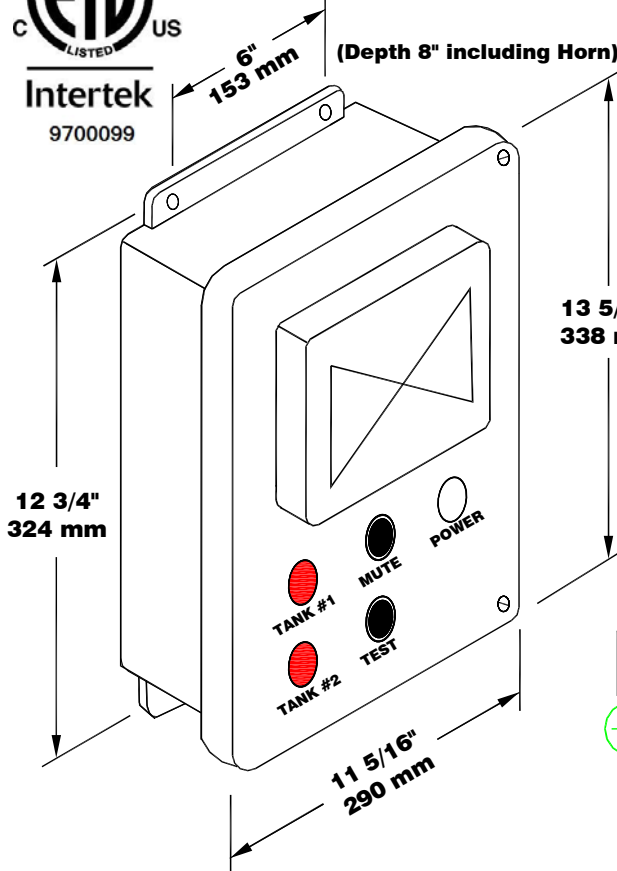
The Model AL201-2-2R-TT is a weatherproof alarm panel that accepts two switch contact inputs and provides an audible alarm signal when the external contacts are closed. The white pilot light indicates the 120 VAC power. The TEST push-button is a momentary button that turns on the two red lights and the horn. The red pilot lights provide the visual alarm indication for each alarm contact. The MUTE push-button is a momentary button that mutes the horn for the two alarm inputs. In addition there is a timer circuit that silences the horn automatically in 60 seconds. In the event of a power failure the alarm will come back on with the power for 60 seconds. The red light remains on until the alarm condition is corrected. The alarm circuit resets automatically. The panel also has a relay dry contact output for each switch input. It must be mounted in a non-hazardous location. Use Ktech float switches for the alarm input contacts. The panel is ULC Type 4 rated (Equivalent to Nema 4).

Electrical Specifications

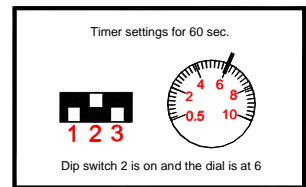
- 120VAC, 60 Hz, 300 mA
- Switch inputs at terminals **3&4, 5&6**
- Relay outputs at terminals **7&8, 9&10**
- Wire Gauge Range is 20-10AWG
- Horn -- 95 dB @ 10 feet.



Certified to CSA C22.2 No.205 and Conforms to UL2017
CAUTION: REFER TO INSTRUCTIONS BEFORE OPERATING ALARMS



120VAC - LINE	NEUTRAL	TANK #1	TANK #1	TANK #2	TANK #2	RELAY-COM	RELAY-NO	RELAY-NC	RELAY-COM	RELAY-NO	RELAY-NC
		Dry Contact Switch Inputs				TANK #1 TANK #2 Dry Contact Outputs					



Alarme imperméable pour dispositif anti-débordement AL201 Alarme imperméable Modèle AL201-2-2R-TT

Le modèle AL201-2-2R-TT est un panneau d'alarme imperméable. Il doit être installé dans un endroit sécuritaire. Le témoin lumineux blanc indique l'alimentation 120 VCA. Le bouton-poussoir TEST est un bouton à contact momentané qui allume les deux lumières rouges et actionne la sirène. Les témoins lumineux rouges fournissent une indication d'alarme visuelle pour le contact avertisseur. Le bouton-poussoir MUTE est un bouton à contact momentané qui désactive la sirène pour les deux entrées de l'alarme. De plus, il y a un circuit temporisateur qui arrête automatiquement la sirène en 60 secondes. La lumière rouge demeure allumée jusqu'à ce que la condition de l'alarme soit résolue. Le panneau est équipé d'une sortie relais à contact sec pour chaque interrupteur d'entrée. Utilisez un interrupteur à flotteur Ktech pour le contact d'entrée. Le panneau est classé ULC de type 4 (équivalent à Nema 4).

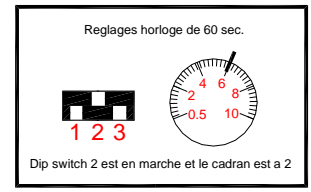
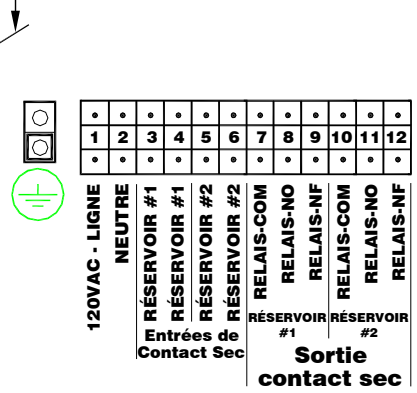
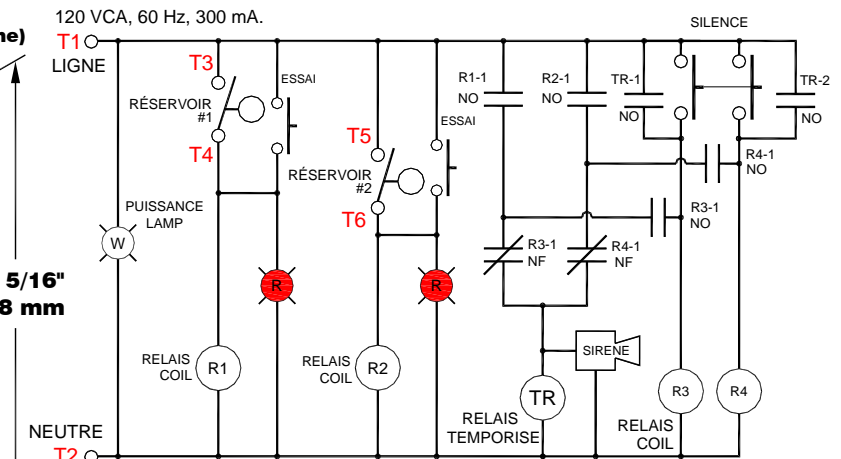
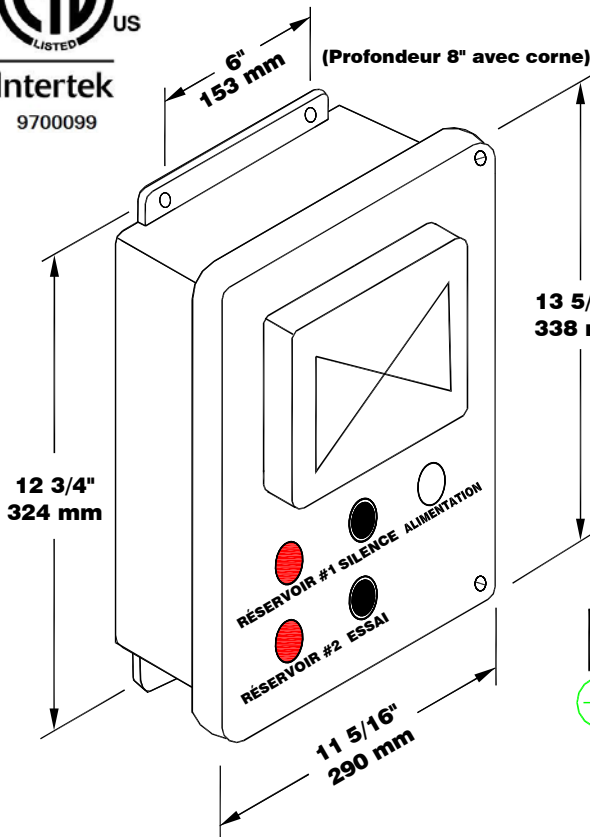
Spécifications électriques

- 120 VCA, 60 Hz, 300 mA
- Entrées pour interrupteurs aux bornes 3 et 4, 5 et 6
- Sorties pour relais aux bornes 7 et 8, 9 et 10
- 20-10AWG
- Sirène – 95 dB à 3 mètres



Certifié en vertu de CSA C22.2 No.205 et conforme à la norme UL2017

MISE EN GARDE: VEUILLEZ CONSULTER LE MODE D'EMPLOI AVANT D'UTILISER L'ALARME



AL201 Overfill Protection Device Weatherproof Alarm Part No.: AL201-2-2R-TT- 24VAC Weatherproof Alarm

The Model AL201-2-2R-TT-24VAC is a weatherproof alarm panel that accepts two switch contact inputs and provides an audible alarm signal when the external contacts are closed. The white pilot light indicates the 120VAC power. The TEST push-button is a momentary button that turns on the two red lights and the horn. A transformer provides 24VAC output to the switches. The red pilot lights provide the visual alarm indication for each alarm contact. The MUTE push-button is a momentary button that mutes the horn for the two alarm inputs. In addition there is a timer circuit that silences the horn automatically in 60 seconds. In the event of a power failure the alarm will come back on with the power for 60 seconds. The red light remains on until the alarm condition is corrected. The alarm circuit resets automatically. The panel also has a relay dry contact output for each switch input. It must be mounted in a non-hazardous location. Use Ktech float switches for the alarm input contacts. The panel is ULC Type 4 rated (Equivalent to Nema 4).

Electrical Specifications

- 120VAC, 60 Hz, 300 mA
- 24VAC output to switches
- Switch inputs at terminals **3&4, 5&6**
- Relay outputs at terminals **7&8&9, 10&11&12**
- Wire Range is 20-10AWG
- Horn -- 95 dB @ 10 feet.

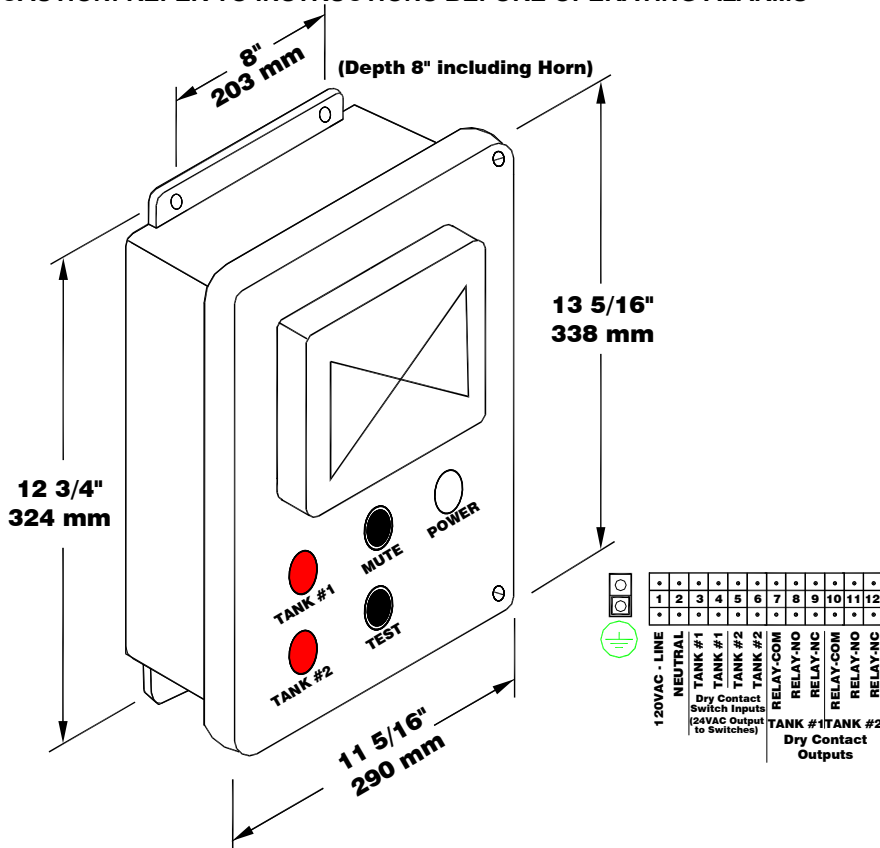


LISTED
OVERFILL
PROTECTION
DEVICES
4YC9

CAN/ULC-S661-10



Certified to CSA C22.2 No.205 and Conforms to UL2017
CAUTION: REFER TO INSTRUCTIONS BEFORE OPERATING ALARMS



Ktech INDUSTRIAL PRODUCTS INC.

Alarme imperméable pour dispositif anti-débordement AL201 Alarme imperméable Modèle AL201-2-2R-24VAC

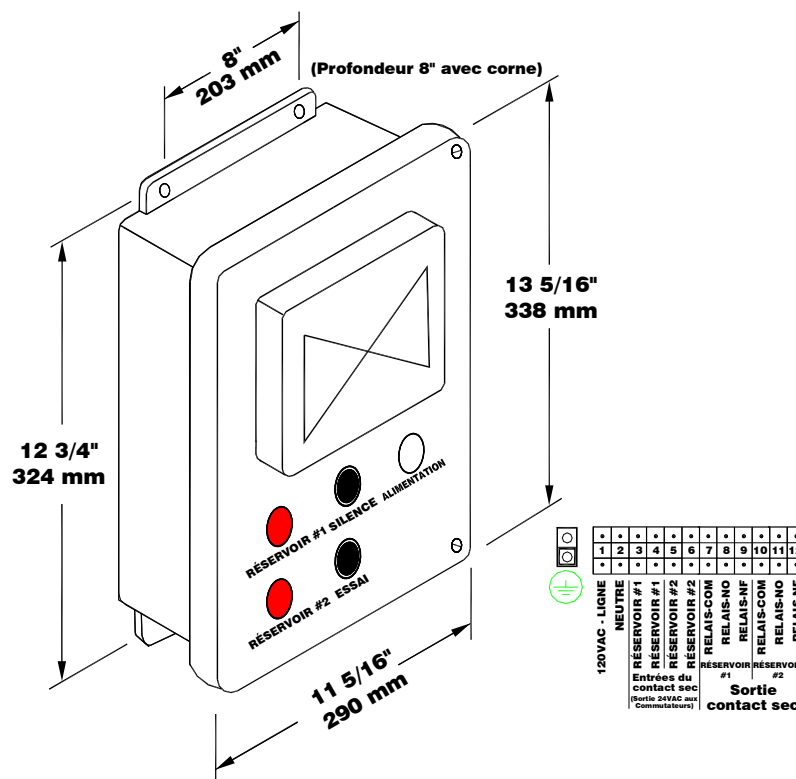
Le modèle AL201-2-2R-TT-24VAC est un panneau d'alarme résistant aux intempéries qui accepte deux entrées de contact de commutation et fournit un signal d'alarme sonore lorsque les contacts externes sont fermés. Le voyant blanc indique la puissance 120VCA. Le bouton-poussoir TEST est un bouton momentané qui allume les deux feux rouges et le klaxon. Un transformateur fournit une sortie 24VAC aux commutateurs. Les voyants rouges fournissent l'indication d'alarme visuelle pour chaque contact d'alarme. Le bouton-poussoir MUTE est un bouton momentané qui coupe le klaxon des deux entrées d'alarme. De plus, il existe un circuit de minuterie qui fait taire le klaxon automatiquement en 60 secondes. En cas de panne de courant, l'alarme se rallumera avec l'alimentation pendant 60 secondes. Le voyant rouge reste allumé jusqu'à ce que la condition d'alarme soit corrigée. Le circuit d'alarme se réinitialise automatiquement. Le panneau a également une sortie de contact sec de relais pour chaque entrée de commutateur. Il doit être monté dans un endroit non dangereux. Utilisez des interrupteurs à flotteur Ktech pour les contacts d'entrée d'alarme. Le panneau est classé ULC Type 4 (équivalent à Nema 4).

Spécifications électriques

- 120 VCA, 60 Hz, 300 mA
- Sortie 24VAC aux commutateurs
- Entrées pour interrupteurs aux bornes 3 et 4, 5 et 6
- Sorties pour relais N.O. aux bornes 7 et 8 et 9, 10 et 11 et 12
- 20-10AWG
- Sirène – 95 dB à 3 mètres



Certifié en vertu de CSA C22.2 No.205 et conforme à la norme UL2017
MISE EN GARDE: VEUILLEZ CONSULTER LE MODE D'EMPLOI AVANT D'UTILISER L'ALARME



AL201 Overfill Protection Device Weatherproof Alarm Part No.: AL201-2-2R-TT- 24VAC Weatherproof Alarm

The Model AL201-2-2R-TT-24VAC is a weatherproof alarm panel that accepts two switch contact inputs and provides an audible alarm signal when the external contacts are closed. The white pilot light indicates the 120 VAC power. The TEST push-button is a momentary button that turns on the two red lights and the horn. A transformer provides 24VAC output to the switches. The red pilot lights provide the visual alarm indication for each alarm contact. The MUTE push-button is a momentary button that mutes the horn for the two alarm inputs. In addition there is a timer circuit that silences the horn automatically in 60 seconds. In the event of a power failure the alarm will come back on with the power for 60 seconds. The red light remains on until the alarm condition is corrected. The alarm circuit resets automatically. The panel also has a relay dry contact output for each switch input. It must be mounted in a non-hazardous location. Use Ktech float switches for the alarm input contacts. The panel is ULC Type 4 rated (Equivalent to Nema 4).

Electrical Specifications

- 120VAC, 60 Hz, 300 mA
- 24VAC output to switches
- Switch inputs at terminals **3&4, 5&6**
- Relay outputs at terminals **7&8&9, 10&11&12**
- Wire Range is 20-10AWG
- Horn -- 95 dB @ 10 feet.

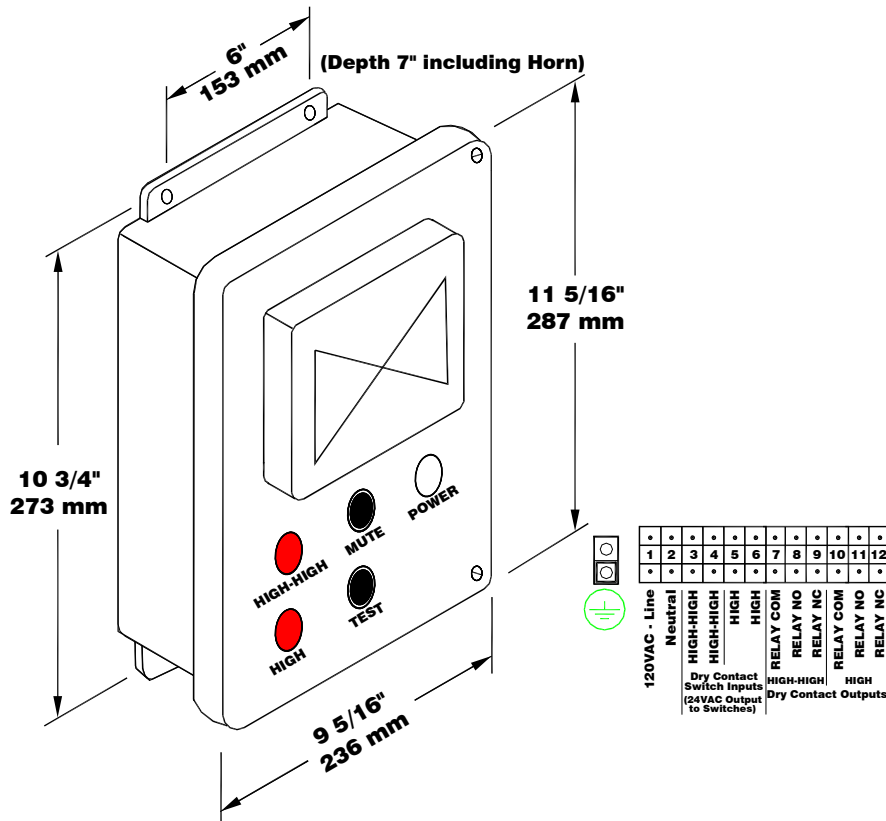


LISTED
OVERFILL
PROTECTION
DEVICES
4YC9

CAN/ULC-S661-10



Certified to CSA C22.2 No.205 and Conforms to UL2017
CAUTION: REFER TO INSTRUCTIONS BEFORE OPERATING ALARMS



Alarme imperméable pour dispositif anti-débordement AL201 Alarme imperméable Modèle AL201-2-2R-24VAC

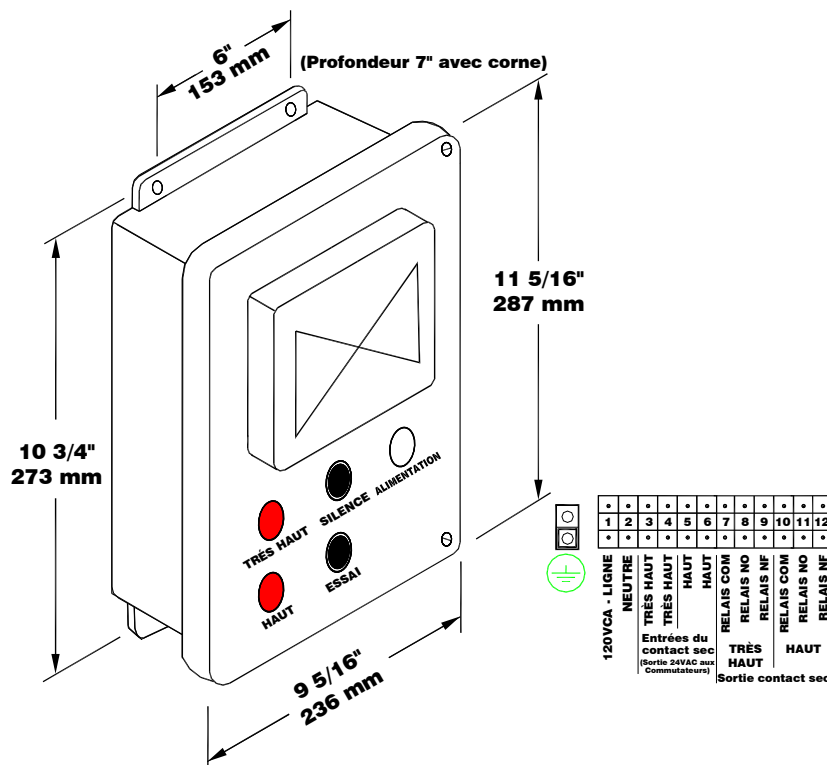
Le modèle AL201-2-2R-TT-24VAC est un panneau d'alarme résistant aux intempéries qui accepte deux entrées de contact de commutation et fournit un signal d'alarme sonore lorsque les contacts externes sont fermés. Le voyant blanc indique la puissance 120 VCA. Le bouton-poussoir TEST est un bouton momentané qui allume les deux feux rouges et le klaxon. Un transformateur fournit une sortie 24VAC aux commutateurs. Les voyants rouges fournissent l'indication d'alarme visuelle pour chaque contact d'alarme. Le bouton-poussoir MUTE est un bouton momentané qui coupe le klaxon des deux entrées d'alarme. De plus, il existe un circuit de minuterie qui fait taire le klaxon automatiquement en 60 secondes. En cas de panne de courant, l'alarme se rallumera avec l'alimentation pendant 60 secondes. Le voyant rouge reste allumé jusqu'à ce que la condition d'alarme soit corrigée. Le circuit d'alarme se réinitialise automatiquement. Le panneau a également une sortie de contact sec de relais pour chaque entrée de commutateur. Il doit être monté dans un endroit non dangereux. Utilisez des interrupteurs à flotteur Ktech pour les contacts d'entrée d'alarme. Le panneau est classé ULC Type 4 (équivalent à Nema 4).

Spécifications électriques

- 120 VCA, 60 Hz, 300 mA
- Sortie 24VAC aux commutateurs
- Entrées pour interrupteurs aux bornes 3 et 4, 5 et 6
- Sorties pour relais N.O. aux bornes 7 et 8 et 9, 10 et 11 et 12
- 20-10AWG
- Sirène – 95 dB à 3 mètres



Certifié en vertu de CSA C22.2 No.205 et conforme à la norme UL2017
MISE EN GARDE: VEUILLEZ CONSULTER LE MODE D'EMPLOI AVANT D'UTILISER L'ALARME



AL201 Overfill Protection Device Weatherproof Alarm Part No.: AL201-2-2R-TT-24VDC Weatherproof Alarm c/w Relay Outputs

The Model AL201-2-2R-TT-24VDC is a weatherproof alarm panel that accepts two switch contact inputs and provides an audible alarm signal when the external contacts are closed. The white pilot light indicates the 24 VDC power. The TEST push-button is a momentary button that turns on the two red lights and the horn. The red pilot lights provide the visual alarm indication for each alarm contact. The MUTE push-button is a momentary button that mutes the horn for the two alarm inputs. In addition there is a timer circuit that silences the horn automatically in 60 seconds. In the event of a power failure the alarm will come back on with the power for 60 seconds. The red light remains on until the alarm condition is corrected. The alarm circuit resets automatically. The panel also has a relay dry contact output for each switch input. It must be mounted in a non-hazardous location. (NO/NC) normal refers to the shelf state of the relay. Use Ktech float switches for the alarm input contacts. The panel is ULC Type 4 rated (Equivalent to Nema 4).

Electrical Specifications

- 24VDC, 400 mA
- Switch inputs at terminals **3&4, 5&6**
- Relay outputs at terminals **7&8&9, 10&11&12**
- Wire Range is 20-10AWG
- Horn -- 95 dB @ 10 feet.

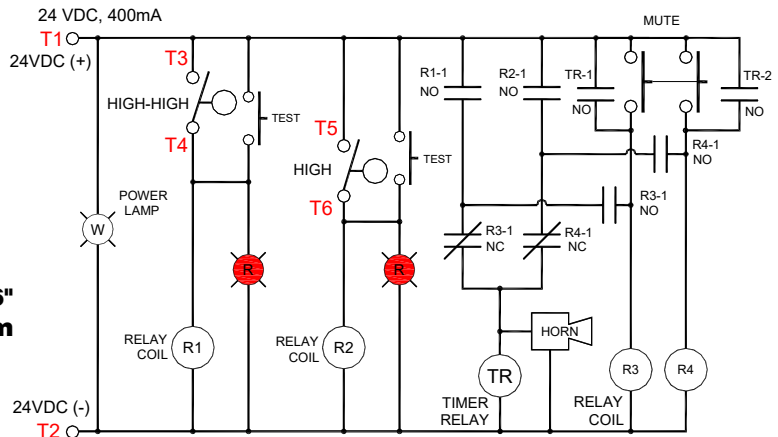
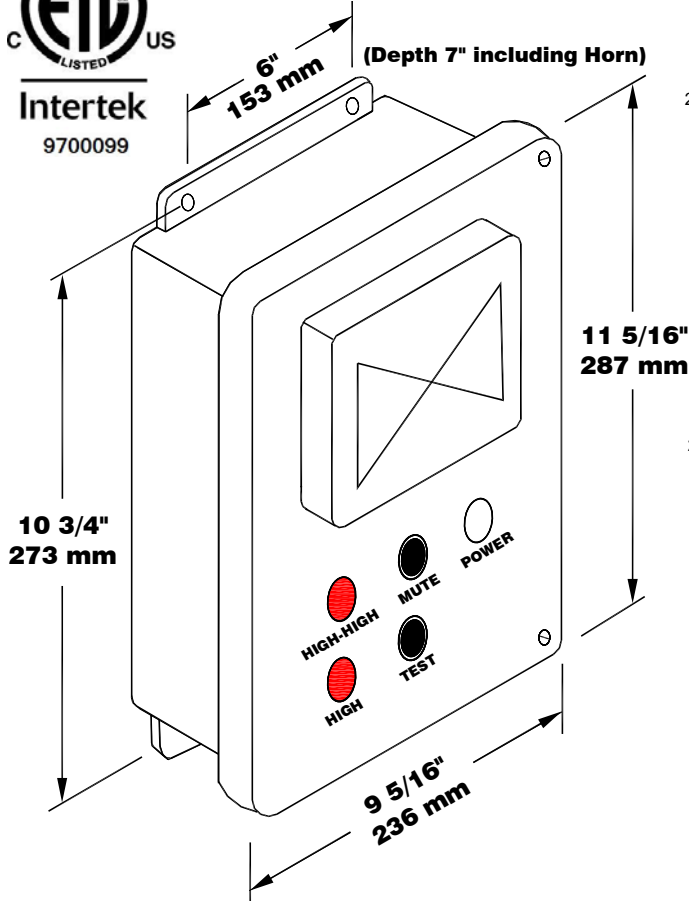


LISTED
OVERFILL
PROTECTION
DEVICES
4YC9

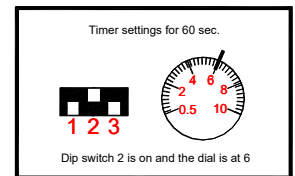
CAN/ULC-S661-10



Certified to CSA C22.2 No.205 and Conforms to UL2017
CAUTION: REFER TO INSTRUCTIONS BEFORE OPERATING ALARMS



•	•	•	•	•	•	•	•	•	•	•	•
1	2	3	4	5	6	7	8	9	10	11	12
•	•	•	•	•	•	•	•	•	•	•	•
24VDC (+)	24VDC (-)	HIGH-HIGH	HIGH-HIGH	HIGH	HIGH	RELAY-COM	RELAY-NC	RELAY-NC	RELAY-COM	RELAY-NO	RELAY-NC
		Dry Contact	Dry Contact	Switch Inputs	HIGH-HIGH	HIGH	Dry Contact	Dry Contact	Outputs		



Alarme imperméable pour dispositif anti-débordement AL201 Alarme imperméable Modèle AL201-2-2R-TT-24VDC

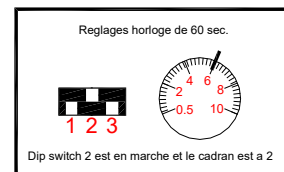
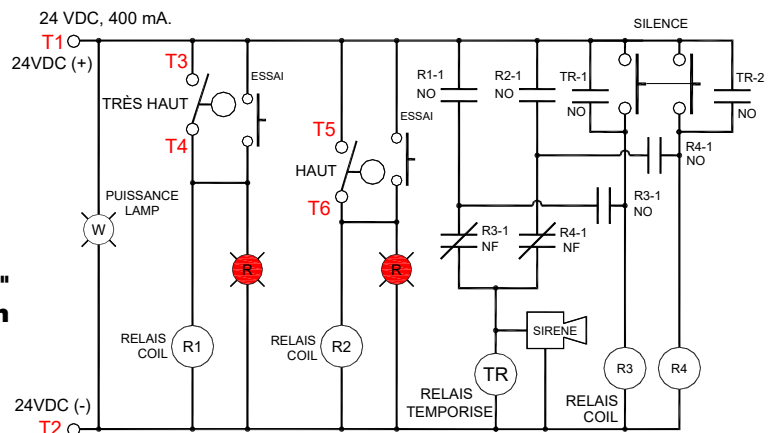
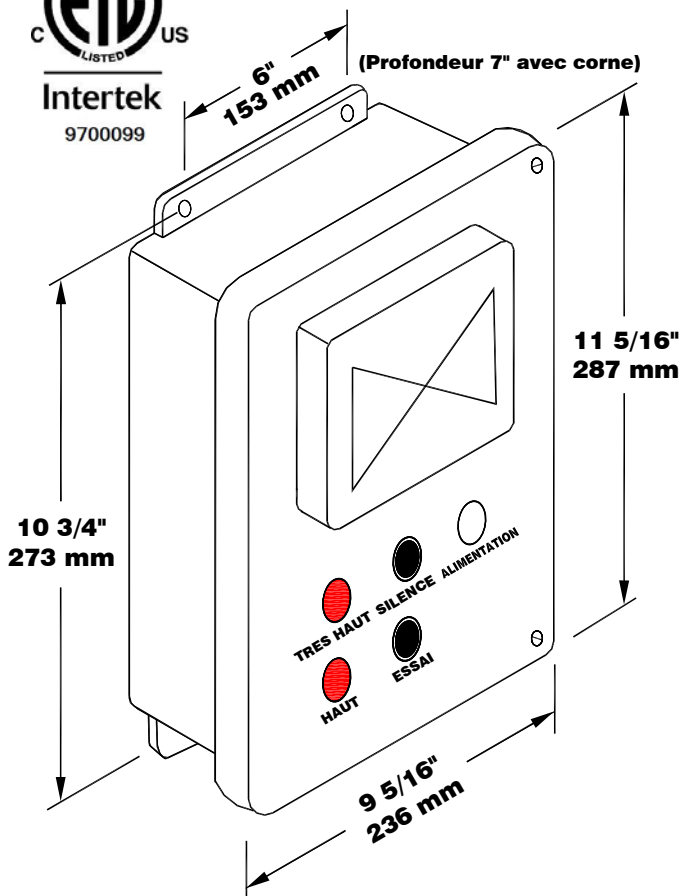
Le modèle AL201-2-2R-TT-24VDC est un panneau d'alarme résistant aux intempéries qui accepte deux entrées de contact de commutateur et fournit un signal d'alarme sonore lorsque les contacts externes sont fermés. La veilleuse blanche indique la tension de 24 VDC. Le bouton TEST est un bouton momentané qui allume les deux feux rouges et le klaxon. Les témoins lumineux rouges fournissent l'indication visuelle d'alarme pour chaque contact d'alarme. Le bouton-poussoir MUTE est un bouton momentané qui coupe le klaxon des deux entrées d'alarme. De plus, il existe un circuit de minuterie qui coupe automatiquement l'avertisseur sonore en 60 secondes. En cas de panne de courant, l'alarme s'allumera pendant 60 secondes. Le voyant rouge reste allumé jusqu'à ce que la condition d'alarme soit corrigée. Le circuit d'alarme se réinitialise automatiquement. Le panneau dispose également d'une sortie contact sec relais pour chaque entrée de commutateur. Il doit être monté dans un endroit non dangereux. Utilisez les interrupteurs à flotteur Ktech pour les contacts d'entrée d'alarme. (NO / NF) normal fait référence à l'état de stockage du relais. Le panneau est classé ULC de type 4 (équivalent à Nema 4).

Spécifications électriques

- 24 VDC, 400 mA
- Entrées pour interrupteurs aux bornes **3 et 4, 5 et 6**
- Sorties pour relais aux bornes **7et8et9, 10et11et12**
- 20-10AWG
- Sirène – 95 dB à 3 mètres



Certifié en vertu de CSA C22.2 No.205 et conforme à la norme UL2017
MISE EN GARDE: VEUILLEZ CONSULTER LE MODE D'EMPLOI AVANT D'UTILISER L'ALARME



1	2	3	4	5	6	7	8	9	10	11	12
120VAC - LIGNE	NEUTRE	FUITE #1	FUITE #1	HAUT	HAUT	RELAIS-COM	RELAIS-NO	RELAIS-NF	RELAIS-COM	RELAIS-NO	RELAIS-NF
Entrées de Contact Sec						Sortie contact sec					

AL201 Overfill Protection Device Weatherproof Alarm Part No.: AL201-2-2R-TT-24VDC Weatherproof Alarm c/w Relay Outputs

The Model AL201-2-2R-TT-24VDC is a weatherproof alarm panel that accepts two switch contact inputs and provides an audible alarm signal when the external contacts are closed. The white pilot light indicates the 24 VDC power. The TEST push-button is a momentary button that turns on the two red lights and the horn. The red pilot lights provide the visual alarm indication for each alarm contact. The MUTE push-button is a momentary button that mutes the horn for the two alarm inputs. In addition there is a timer circuit that silences the horn automatically in 60 seconds. In the event of a power failure the alarm will come back on with the power for 60 seconds. The red light remains on until the alarm condition is corrected. The alarm circuit resets automatically. The panel also has a relay dry contact output for each switch input. It must be mounted in a non-hazardous location. (NO/NC) normal refers to the shelf state of the relay. Use Ktech float switches for the alarm input contacts. The panel is ULC Type 4 rated (Equivalent to Nema 4).

Electrical Specifications

- 24VDC, 350 mA
- Switch inputs at terminals **3&4, 5&6**
- Relay outputs at terminals **7&8&9, 10&11&12**
- Wire Range is 20-10AWG
- Horn -- 95 dB @ 10 feet.

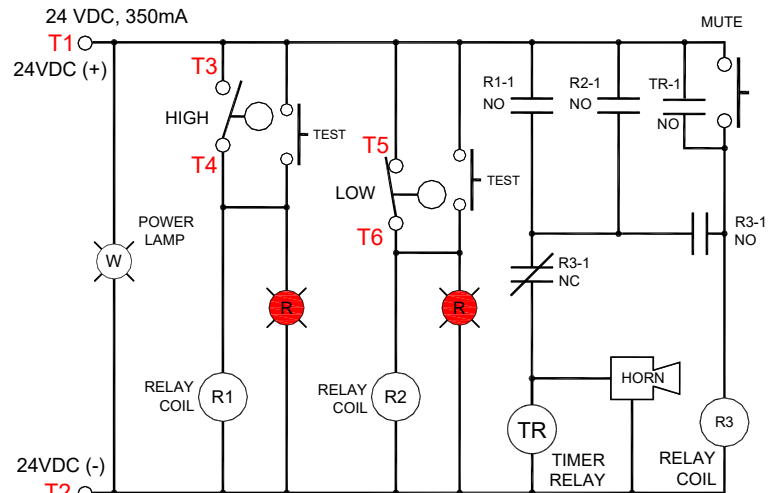
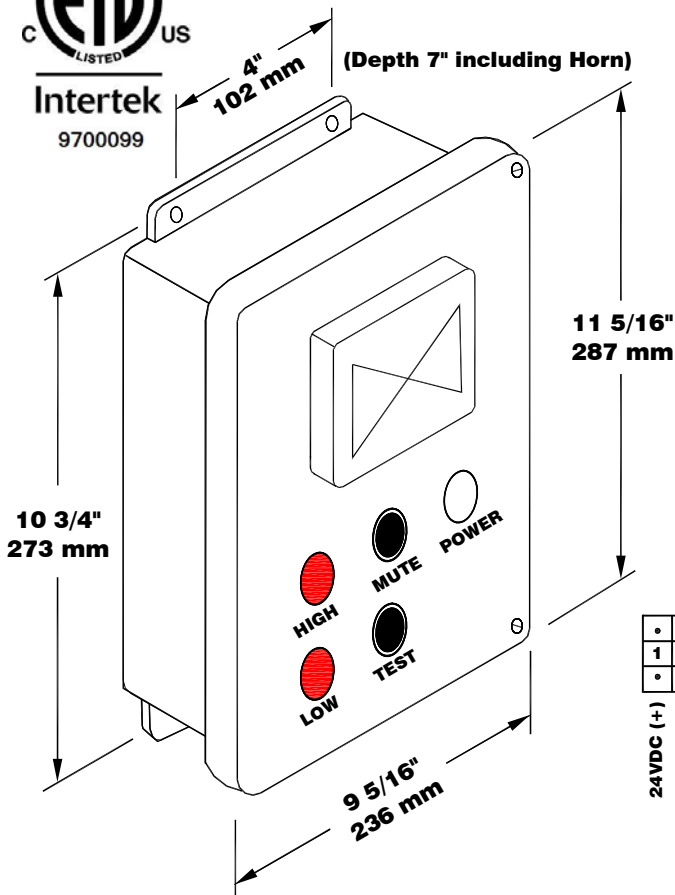


LISTED
OVERFILL
PROTECTION
DEVICES
4YC9

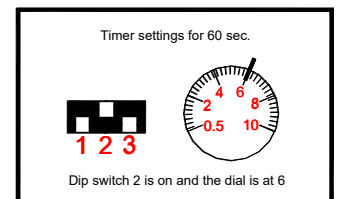
CAN/ULC-S661-10



Certified to CSA C22.2 No.205 and Conforms to UL2017
CAUTION: REFER TO INSTRUCTIONS BEFORE OPERATING ALARMS



•	•	•	•	•	•	•	•	•	•	•	•
1	2	3	4	5	6	7	8	9	10	11	12
•	•	•	•	•	•	•	•	•	•	•	•
24VDC (+)	24VDC (-)	HIGH	HIGH	LOW	LOW	RELAY COM	RELAY NO	RELAY NC	RELAY COM	RELAY NO	RELAY NC
Dry Contact Switch Inputs						Dry Contact Outputs					
						HIGH			LOW		



Alarme imperméable pour dispositif anti-débordement AL201 Alarme imperméable Modèle AL201-2-2R-TT-24VDC

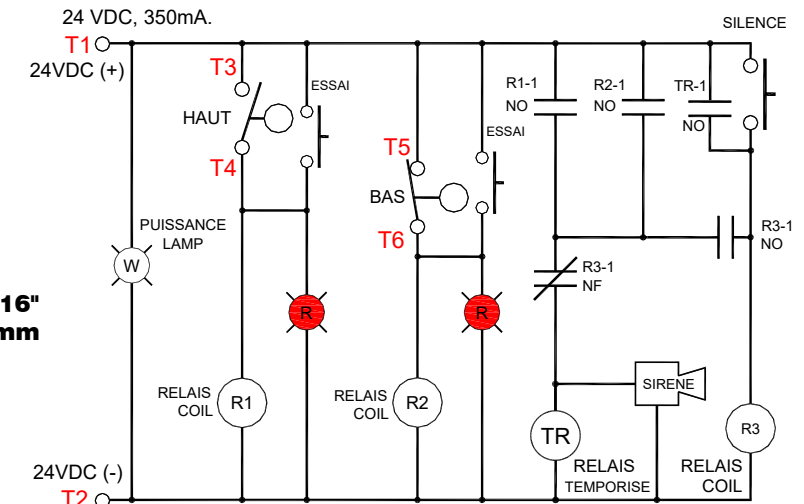
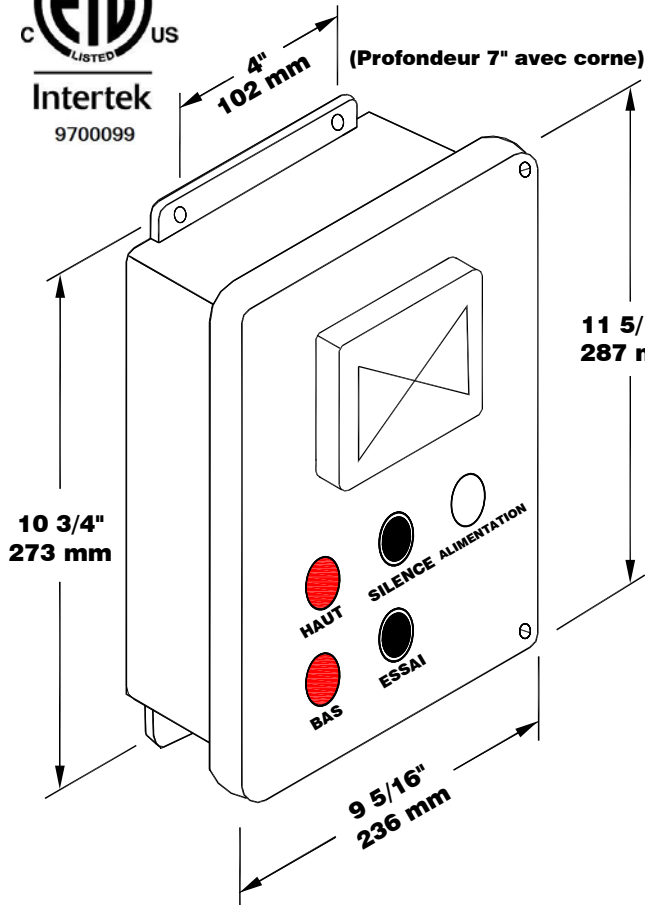
Le modèle AL201-2-2R-TT-24VDC est un panneau d'alarme résistant aux intempéries qui accepte deux entrées de contact de commutateur et fournit un signal d'alarme sonore lorsque les contacts externes sont fermés. La veilleuse blanche indique la tension de 24 VDC. Le bouton TEST est un bouton momentané qui allume les deux feux rouges et le klaxon. Les témoins lumineux rouges fournissent l'indication visuelle d'alarme pour chaque contact d'alarme. Le bouton-poussoir MUTE est un bouton momentané qui coupe le klaxon des deux entrées d'alarme. De plus, il existe un circuit de minuterie qui coupe automatiquement l'avertisseur sonore en 60 secondes. En cas de panne de courant, l'alarme s'allumera pendant 60 secondes. Le voyant rouge reste allumé jusqu'à ce que la condition d'alarme soit corrigée. Le circuit d'alarme se réinitialise automatiquement. Le panneau dispose également d'une sortie contact sec relais pour chaque entrée de commutateur. Il doit être monté dans un endroit non dangereux. Utilisez les interrupteurs à flotteur Ktech pour les contacts d'entrée d'alarme. (NO / NF) normal fait référence à l'état de stockage du relais. Le panneau est classé ULC de type 4 (équivalent à Nema 4).

Spécifications électriques

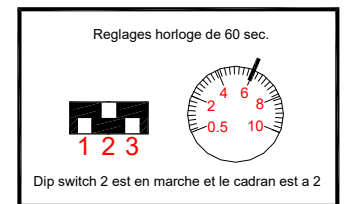
- 24 VDC, 350 mA
- Entrées pour interrupteurs aux bornes 3 et 4, 5 et 6
- Sorties pour relais aux bornes 7 et 8 et 9, 10 et 11 et 12
- 20-10AWG
- Sirène – 95 dB à 3 mètres



Certifié en vertu de CSA C22.2 No.205 et conforme à la norme UL2017
MISE EN GARDE: VEUILLEZ CONSULTER LE MODE D'EMPLOI AVANT D'UTILISER L'ALARME



1	2	3	4	5	6	7	8	9	10	11	12
24VDC (+)	24VDC (-)	HAUT	HAUT	BAS	BAS	RELAIS COM	RELAIS NO	RELAIS NC	RELAIS COM	RELAIS NO	RELAIS NC
		Entrées de contact sec				Sortie contact sec					
						HAUT			BAS		



AL201 Overfill Protection Device Weatherproof Alarm Part No.: AL201-2-2R-TT Weatherproof Dual Alarm c/w Relay Outputs

The Model AL201-2-2R-TT is a weatherproof alarm panel that accepts two switch contact inputs and provides an audible alarm signal when the external contacts are closed. The white pilot light indicates the 120 VAC power. The TEST push-button is a momentary button that turns on the two red lights and the horn. The red pilot lights provide the visual alarm indication for each alarm contact. The MUTE push-button is a momentary button that mutes the horn for the two alarm inputs. In addition there is a timer circuit that silences the horn automatically in 60 seconds. In the event of a power failure the alarm will come back on with the power for 60 seconds. The red light remains on until the alarm condition is corrected. The alarm circuit resets automatically. The panel also has a relay dry contact output for each switch input. It must be mounted in a non-hazardous location. (NO/NC) normal refers to the shelf state of the relay. Use Ktech float switches for the alarm input contacts. The panel is ULC Type 4 rated (Equivalent to Nema 4).

Electrical Specifications

- 120VAC, 60 Hz, 300 mA
- Switch inputs at terminals **3&4, 5&6**
- Relay outputs at terminals **7&8&9, 10&11&12**
- Wire Range is 20-10AWG
- Horn -- 95 dB @ 10 feet.



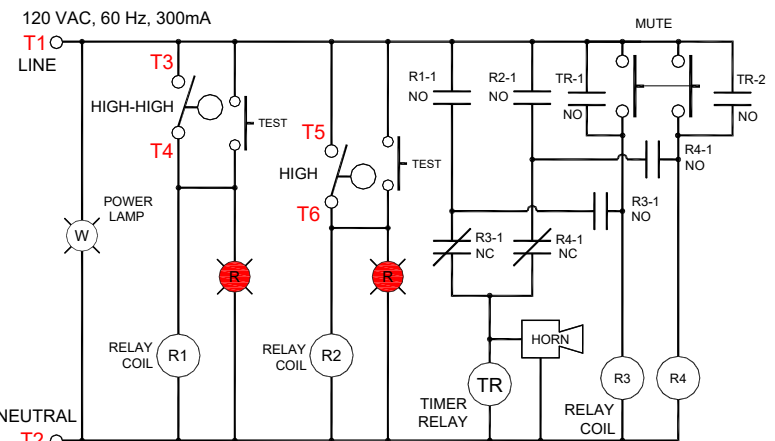
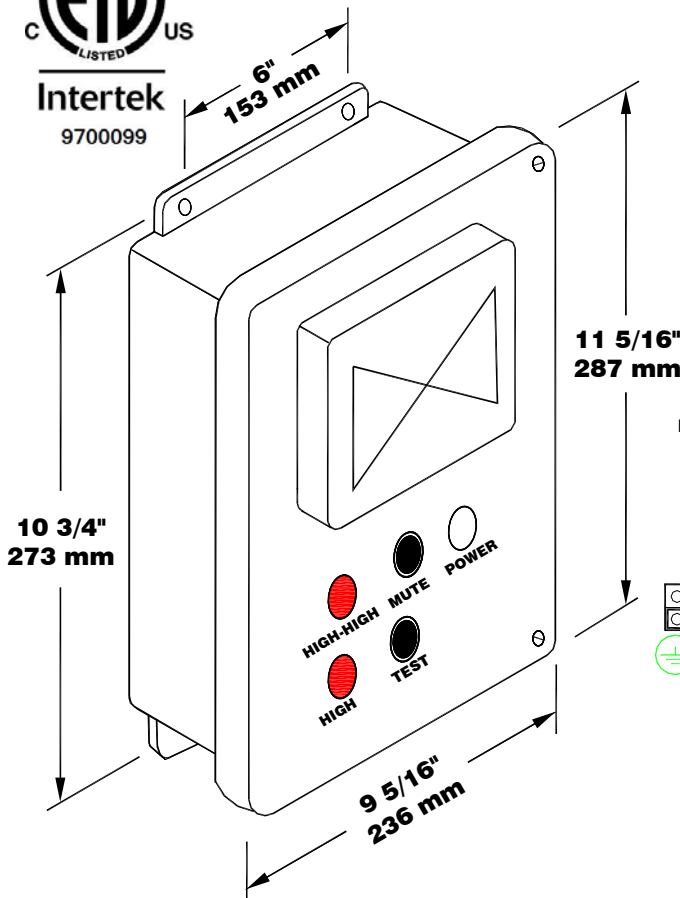
LISTED
OVERFILL
PROTECTION
DEVICES
4YC9

CAN/ULC-S661-10



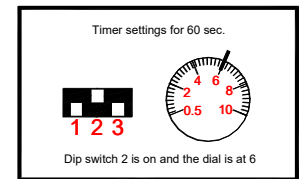
Certified to CSA C22.2 No.205 and Conforms to UL2017
CAUTION: REFER TO INSTRUCTIONS BEFORE OPERATING ALARMS

Intertek
9700099



120VAC - LINE	1	2	3	4	5	6	7	8	9	10	11	12
NEUTRAL												
HIGH-HIGH												
HIGH-HIGH												
HIGH												
HIGH												
RELAY-COM												
RELAY-NO												
RELAY-NC												
RELAY-COM												
RELAY-NO												
RELAY-NC												

120VAC - LINE
NEUTRAL
Dry Contact
Switch Inputs
HIGH-HIGH
HIGH
RELAY-COM
RELAY-NO
RELAY-NC
RELAY-COM
RELAY-NO
RELAY-NC
Dry Contact
Outputs



Alarme imperméable pour dispositif anti-débordement AL201 Alarme imperméable Modèle AL201-2-2R-TT

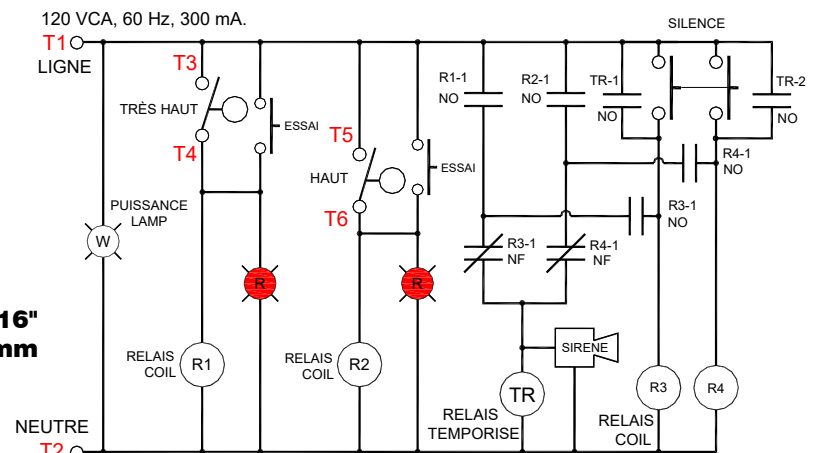
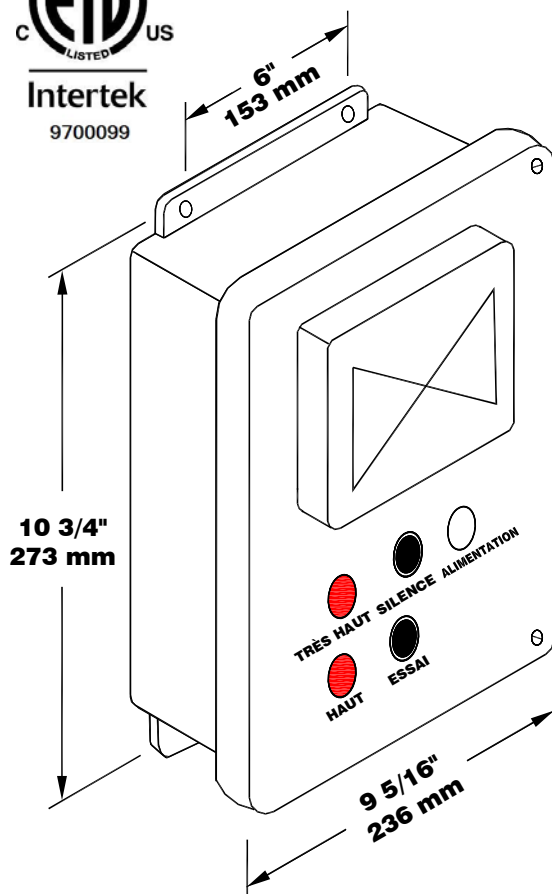
Le modèle AL201-2-2R-TT est un panneau d'alarme résistant aux intempéries qui accepte deux entrées de contact de commutateur et fournit un signal d'alarme sonore lorsque les contacts externes sont fermés. La veilleuse blanche indique la tension de 120 VCA. Le bouton TEST est un bouton momentané qui allume les deux feux rouges et le klaxon. Les témoins lumineux rouges fournissent l'indication visuelle d'alarme pour chaque contact d'alarme. Le bouton-poussoir MUTE est un bouton momentané qui coupe le klaxon des deux entrées d'alarme. De plus, il existe un circuit de minuterie qui coupe automatiquement l'avertisseur sonore en 60 secondes. En cas de panne de courant, l'alarme s'allumera pendant 60 secondes. Le voyant rouge reste allumé jusqu'à ce que la condition d'alarme soit corrigée. Le circuit d'alarme se réinitialise automatiquement. Le panneau dispose également d'une sortie contact sec relais pour chaque entrée de commutateur. Il doit être monté dans un endroit non dangereux. Utilisez les interrupteurs à flotteur Ktech pour les contacts d'entrée d'alarme. (NO / NF) normal fait référence à l'état de stockage du relais. Le panneau est classé ULC de type 4 (équivalent à Nema 4).

Spécifications électriques

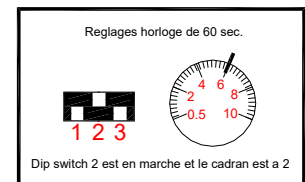
- 120 VCA, 60 Hz, 300 mA
- Entrées pour interrupteurs aux bornes **3 et 4, 5 et 6**
- Sorties pour relais aux bornes **7et8et9, 10et11et12**
- 20-10AWG
- Sirène – 95 dB à 3 mètres



Certifié en vertu de CSA C22.2 No.205 et conforme à la norme UL2017
MISE EN GARDE: VEUILLEZ CONSULTER LE MODE D'EMPLOI AVANT D'UTILISER L'ALARME



120VAC - LIGNE	1	2	3	4	5	6	7	8	9	10	11	12
NEUTRE												
TRÈS HAUT												
TRÈS HAUT												
HAUT												
HAUT												
RELAIS-COM												
RELAIS-NC												
RELAIS-COM												
RELAIS-NC												
RELAIS-NC												
RELAIS-NC												
Entrées de Contact Sec												
Sortie contact sec												



Ktech INDUSTRIAL PRODUCTS INC.

AL201 Overfill Protection Device Weatherproof Alarm Part No.: AL201-2-2R-TT Weatherproof Alarm

The Model AL201-2-2R-TT is a weatherproof alarm panel that accepts two switch contact inputs and provides an audible alarm signal when the external contacts are closed. The white pilot light indicates the 120 VAC power. The TEST push-button is a momentary button that turns on the two red lights and the horn. The red pilot lights provide the visual alarm indication for each alarm contact. The MUTE push-button is a momentary button that mutes the horn for the two alarm inputs. In addition there is a timer circuit that silences the horn automatically in 60 seconds. In the event of a power failure the alarm will come back on with the power for 60 seconds. The red light remains on until the alarm condition is corrected. The alarm circuit resets automatically. The panel also has a relay dry contact output for each switch input. It must be mounted in a non-hazardous location. Use Ktech float switches for the alarm input contacts. The panel is ULC Type 4 rated (Equivalent to Nema 4).

Electrical Specifications

- 120VAC, 60 Hz, 300 mA
- Switch inputs at terminals **3&4, 5&6**
- Relay outputs at terminals **7&8&9, 10&11&12**
- Wire Gauge Range is 20-10AWG
- Horn -- 95 dB @ 10 feet.

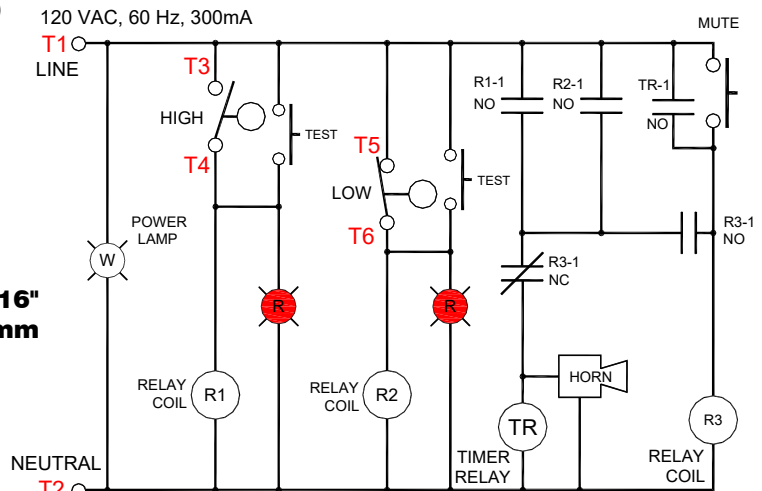
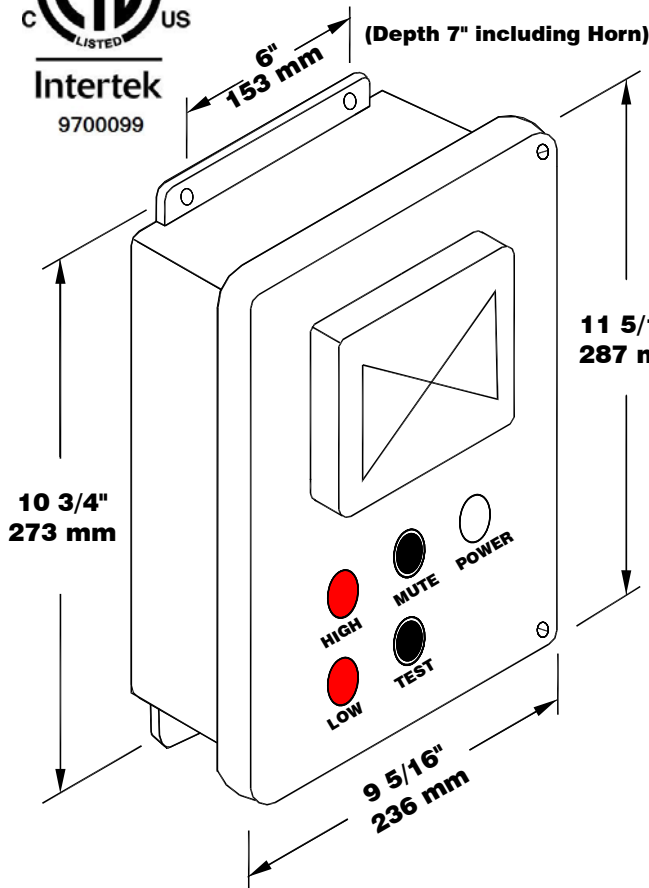


LISTED
OVERFILL
PROTECTION
DEVICES
4YC9

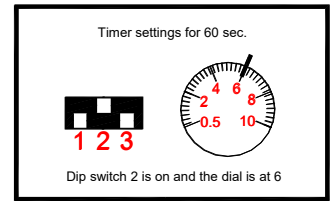
CAN/ULC-S661-10



Certified to CSA C22.2 No.205 and Conforms to UL2017
CAUTION: REFER TO INSTRUCTIONS BEFORE OPERATING ALARMS



120VAC - Line	1	2	3	4	5	6	7	8	9	10	11	12
Neutral	•	•	•	•	•	•	•	•	•	•	•	•
HIGH Dry Contact Switch Inputs	•	•	•	•	•	•	•	•	•	•	•	•
LOW Dry Contact Switch Inputs	•	•	•	•	•	•	•	•	•	•	•	•
RELAY COM	•	•	•	•	•	•	•	•	•	•	•	•
RELAY NO	•	•	•	•	•	•	•	•	•	•	•	•
RELAY NC	•	•	•	•	•	•	•	•	•	•	•	•
RELAY COM	•	•	•	•	•	•	•	•	•	•	•	•
RELAY NO	•	•	•	•	•	•	•	•	•	•	•	•
RELAY NC	•	•	•	•	•	•	•	•	•	•	•	•
HIGH Dry Contact Outputs	•	•	•	•	•	•	•	•	•	•	•	•
LOW Dry Contact Outputs	•	•	•	•	•	•	•	•	•	•	•	•



Alarme imperméable pour dispositif anti-débordement AL201 Alarme imperméable Modèle AL201-2-2R-TT

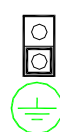
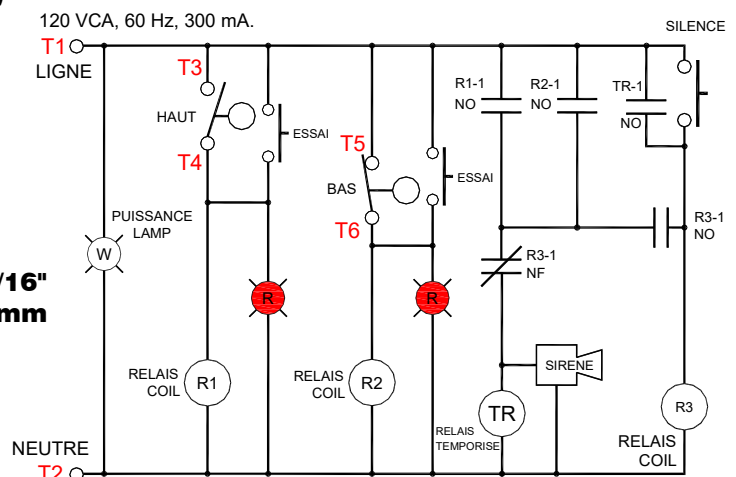
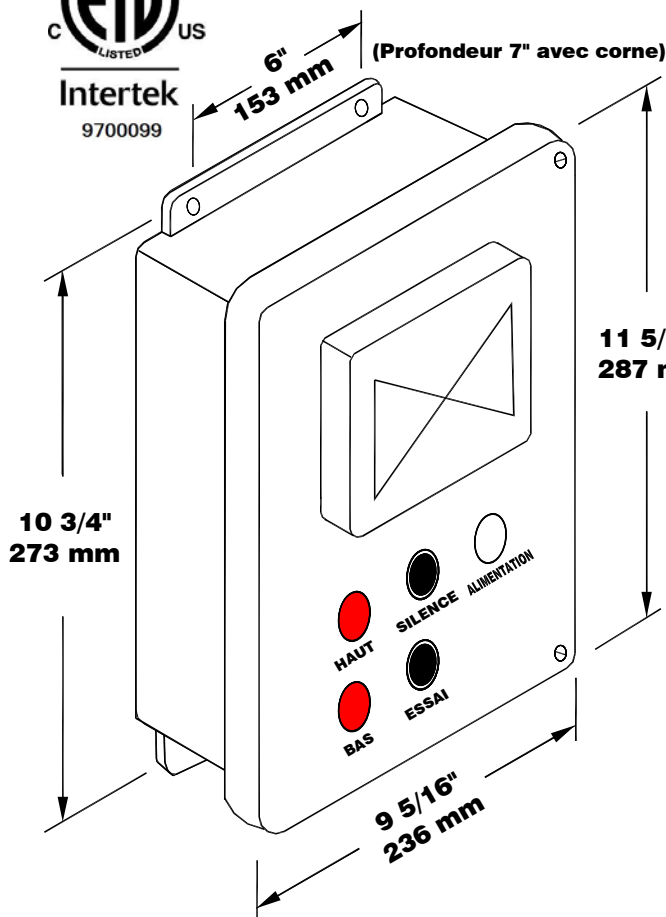
Le modèle AL201-2-2R-TT est un panneau d'alarme résistant aux intempéries qui accepte deux entrées de contact de commutateur et fournit un signal d'alarme sonore lorsque les contacts externes sont fermés. La veilleuse blanche indique la tension de 120 VCA. Le bouton test est un bouton momentané qui allume les deux feux rouges et le klaxon. Les témoins lumineux rouges fournissent l'indication visuelle d'alarme pour chaque contact d'alarme. Le bouton de sourdine est un bouton momentané qui coupe le klaxon pour les deux entrées d'alarme. De plus, il existe un circuit de minuterie qui coupe automatiquement l'avertisseur sonore en 60 secondes. En cas de panne de courant, l'alarme s'allumera pendant 60 secondes. Le voyant rouge reste allumé jusqu'à ce que la condition d'alarme soit corrigée. Le circuit d'alarme se réinitialise automatiquement. Le panneau dispose également d'une sortie contact sec relais pour chaque entrée de commutateur. Il doit être monté dans un endroit non dangereux. Utilisez les interrupteurs à flotteur Ktech pour les contacts d'entrée d'alarme. Le panneau est classé ULC de type 4 (équivalent à Nema 4).

Spécifications électriques

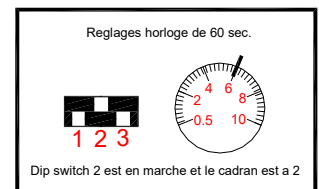
- 120 VCA, 60 Hz, 300 mA
- Entrées pour interrupteurs aux bornes 3 et 4, 5 et 6
- Sorties pour relais aux bornes 7 et 8 et 9, 10 et 11 et 12
- 20-10AWG
- Sirène – 95 dB à 3 mètres



Certifié en vertu de CSA C22.2 No.205 et conforme à la norme UL2017
MISE EN GARDE: VEUILLEZ CONSULTER LE MODE D'EMPLOI AVANT D'UTILISER L'ALARME



120VCA - LIGNE	•	•	•	•	•	•	•	•	•	•	•	•	•
NEUTRE	•	•	•	•	•	•	•	•	•	•	•	•	•
HAUT Entrées de contact sec	•	•	•	•	•	•	•	•	•	•	•	•	•
BAS Entrées de contact sec	•	•	•	•	•	•	•	•	•	•	•	•	•
RELAIS COM	•	•	•	•	•	•	•	•	•	•	•	•	•
RELAIS NO	•	•	•	•	•	•	•	•	•	•	•	•	•
RELAIS NF	•	•	•	•	•	•	•	•	•	•	•	•	•
RELAIS COM	•	•	•	•	•	•	•	•	•	•	•	•	•
RELAIS NO	•	•	•	•	•	•	•	•	•	•	•	•	•
RELAIS NF	•	•	•	•	•	•	•	•	•	•	•	•	•
HAUT Sortie contact sec	•	•	•	•	•	•	•	•	•	•	•	•	•
BAS Sortie contact sec	•	•	•	•	•	•	•	•	•	•	•	•	•



Ktech INDUSTRIAL PRODUCTS INC.

Alarme imperméable pour dispositif anti-débordement AL201 Alarme imperméable Modèle AL201-2-2R-TT

Le modèle AL201-2-2R-TT est un panneau d'alarme imperméable. Il doit être installé dans un endroit sécuritaire. Le témoin lumineux blanc indique l'alimentation 120 VCA. Le bouton-poussoir TEST est un bouton à contact momentané qui allume les deux lumières rouges et actionne la sirène. Les témoins lumineux rouges fournissent une indication d'alarme visuelle pour le contact avertisseur. Le bouton-poussoir MUTE est un bouton à contact momentané qui désactive la sirène pour les deux entrées de l'alarme. De plus, il y a un circuit temporisateur qui arrête automatiquement la sirène en 60 secondes. La lumière rouge demeure allumée jusqu'à ce que la condition de l'alarme soit résolue. Le panneau est équipé d'une sortie relais à contact sec pour chaque interrupteur d'entrée. Utilisez un interrupteur à flotteur Ktech pour le contact d'entrée. Le panneau est classé ULC de type 4 (équivalent à Nema 4).

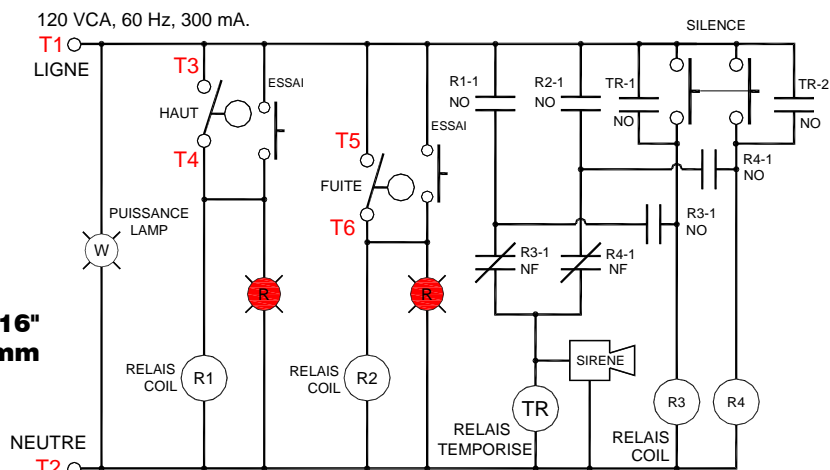
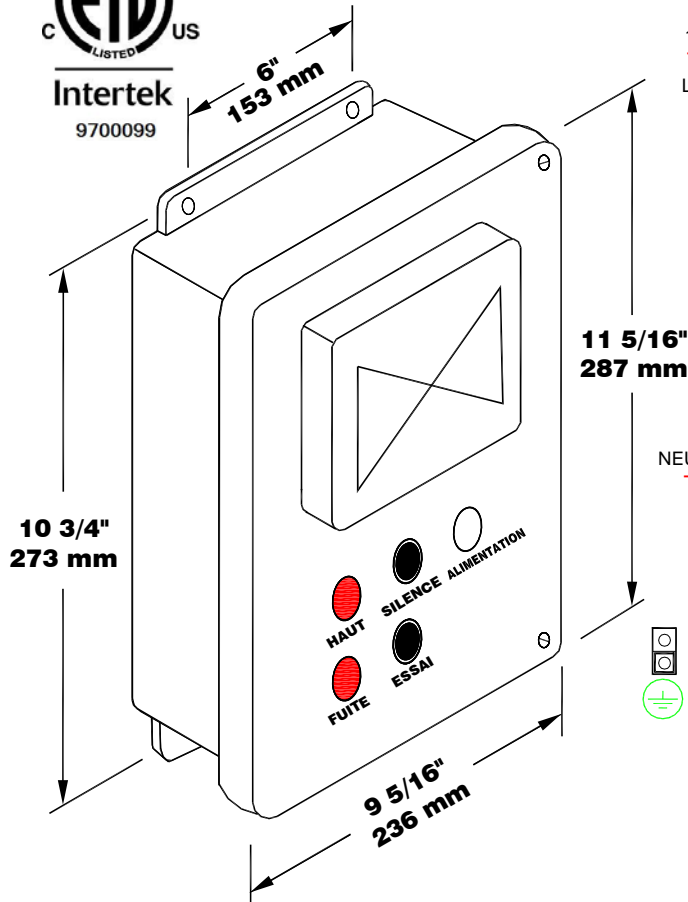
Spécifications électriques

- 120 VCA, 60 Hz, 300 mA
- Entrées pour interrupteurs aux bornes 3 et 4, 5 et 6
- Sorties pour relais N.O. aux bornes 7et8et9, 10et11et12
- 20-10AWG
- Sirène – 95 dB à 3 mètres

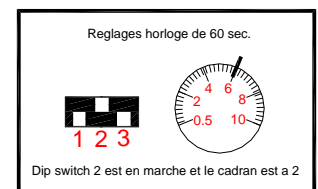


Certifié en vertu de CSA C22.2 No.205 et conforme à la norme UL2017

MISE EN GARDE: VEUILLEZ CONSULTER LE MODE D'EMPLOI AVANT D'UTILISER L'ALARME



120VAC - LIGNE	1	2	3	4	5	6	7	8	9	10	11	12
NEUTRE												
Entrées de Contact Sec												
RELAIS-COM												
RELAIS-NO												
RELAIS-NC												
RELAIS-COM												
RELAIS-NO												
RELAIS-NC												
HAUT												
FUIITE												
Sortie contact sec												



AL201 Overfill Protection Device Weatherproof Alarm Part No.: AL201-2 Weatherproof Alarm

The Model AL201-2 is a weatherproof alarm panel that accepts two switch contact inputs and provides an audible alarm signal when the external contacts are closed. The white pilot light indicates the 120 VAC power. The TEST push-button is a momentary button that turns on the two red lights and the horn. The red pilot lights provide the visual alarm indication for each alarm contact. The MUTE push-button is a momentary button that mutes the horn for the two alarm inputs. In the event of a power failure the alarm will come back on with the power. The red light remains on until the alarm condition is corrected. The alarm circuit resets automatically. It must be mounted in a non-hazardous location. Use Ktech float switches for the alarm input contacts. The panel is ULC Type 4 rated (Equivalent to Nema 4).

Electrical Specifications

- 120VAC, 60 Hz, 300 mA
- Switch inputs at terminals **3&4, 5&6**
- Wire Gauge Range is 20-10AWG
- Horn -- 95 dB @ 10 feet.

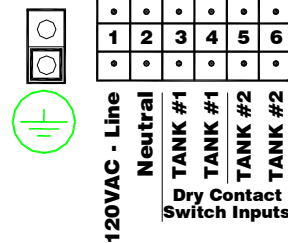
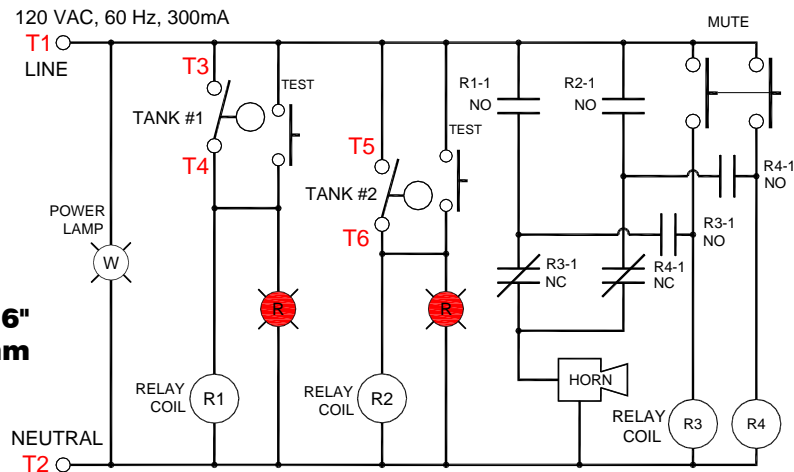
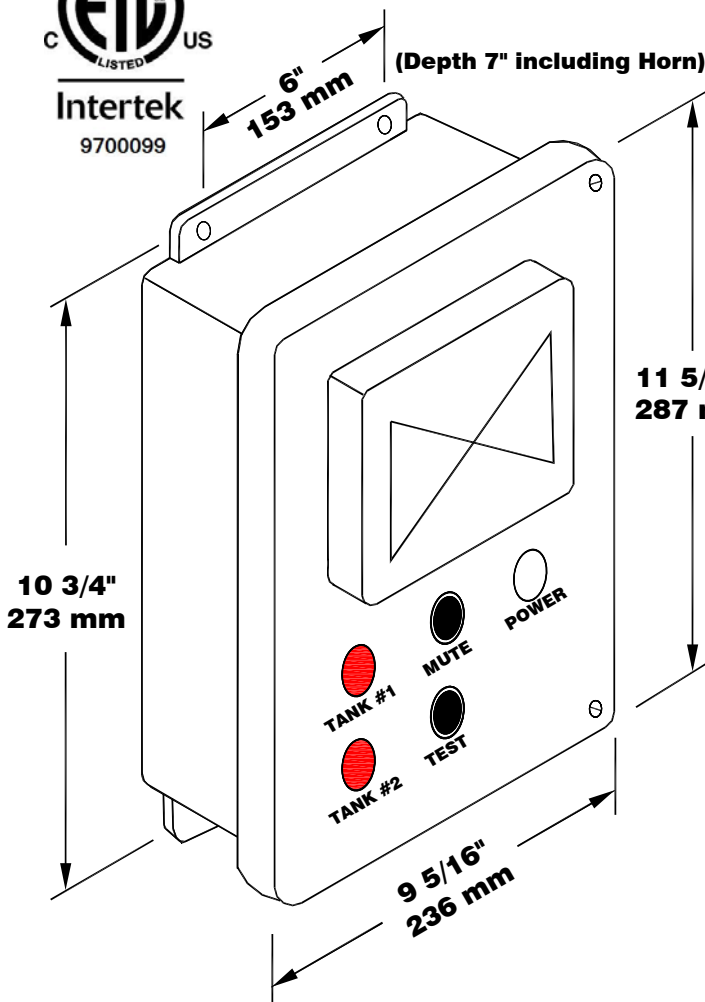


LISTED
OVERFILL
PROTECTION
DEVICES
4YC9

CAN/ULC-S661-10



Certified to CSA C22.2 No.205 and Conforms to UL2017
CAUTION: REFER TO INSTRUCTIONS BEFORE OPERATING ALARMS



Alarme imperméable pour dispositif anti-débordement AL201 Alarme imperméable Modèle AL201-2

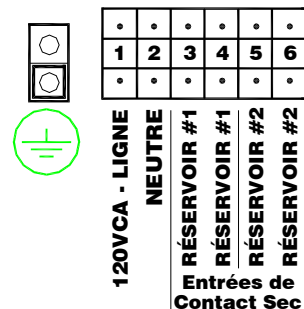
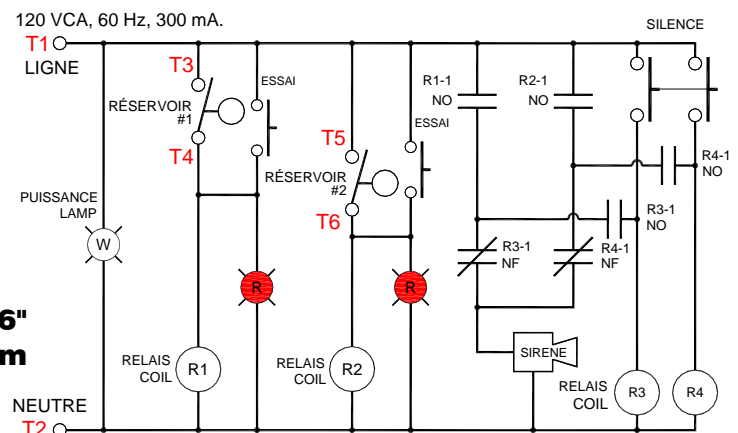
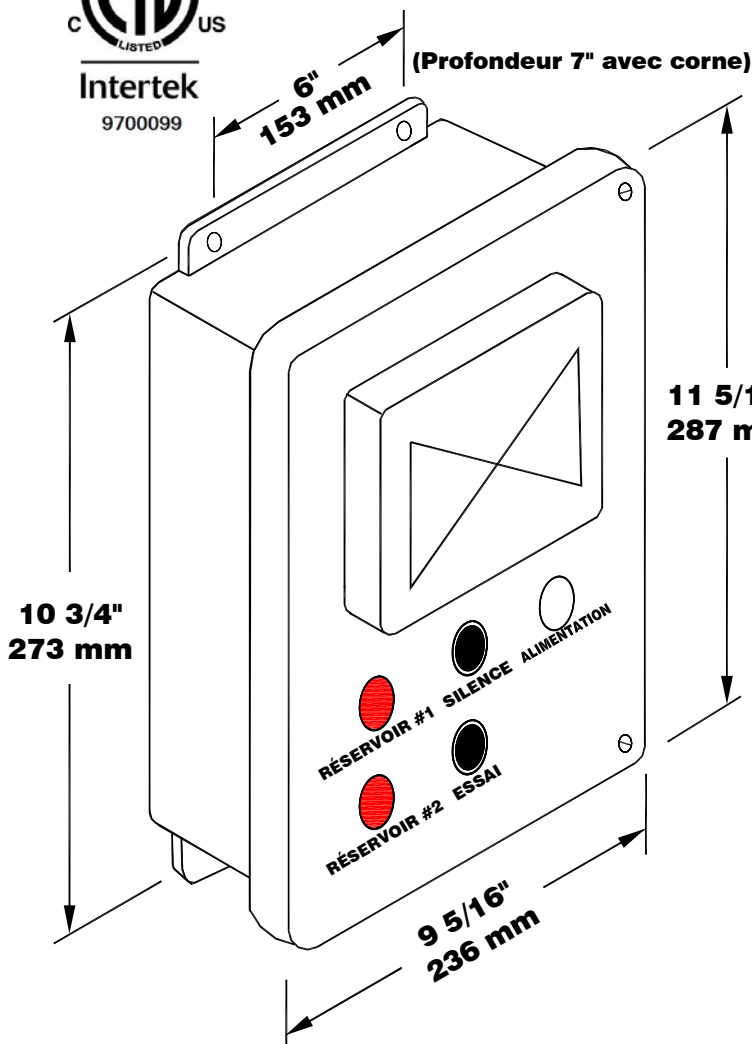
Le modèle AL201-2 est un panneau d'alarme imperméable. Il doit être installé dans un endroit sécuritaire. Le témoin lumineux blanc indique l'alimentation 120 VCA. Le bouton-poussoir TEST est un bouton à contact momentané qui allume les deux lumières rouges et actionne la sirène. Les témoins lumineux rouges fournissent une indication d'alarme visuelle pour le contact avertisseur. Le bouton-poussoir MUTE est un bouton à contact momentané qui désactive la sirène pour les deux entrées de l'alarme. La lumière rouge demeure allumée jusqu'à ce que la condition de l'alarme soit résolue. Utilisez un interrupteur à flotteur Ktech pour le contact d'entrée. Le panneau est classé ULC de type 4 (équivalent à Nema 4).

Spécifications électriques

- 120 VCA, 60 Hz, 300 mA
- Entrées pour interrupteurs aux bornes 3 et 4, 5 et 6
- 20-10AWG
- Sirène – 95 dB à 3 mètres



Certifié en vertu de CSA C22.2 No.205 et conforme à la norme UL2017
MISE EN GARDE: VEUILLEZ CONSULTER LE MODE D'EMPLOI AVANT D'UTILISER L'ALARME



AL201 Overfill Protection Device Weatherproof Alarm Part No.: AL201-2-12VDC Weatherproof Alarm

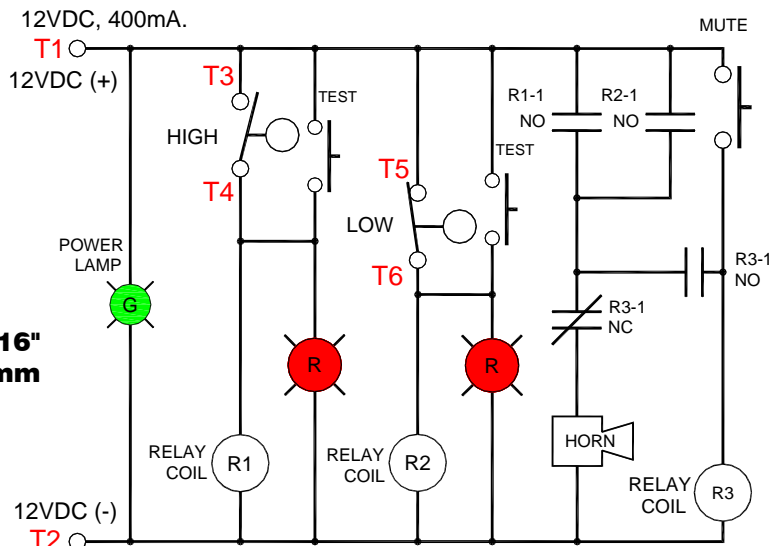
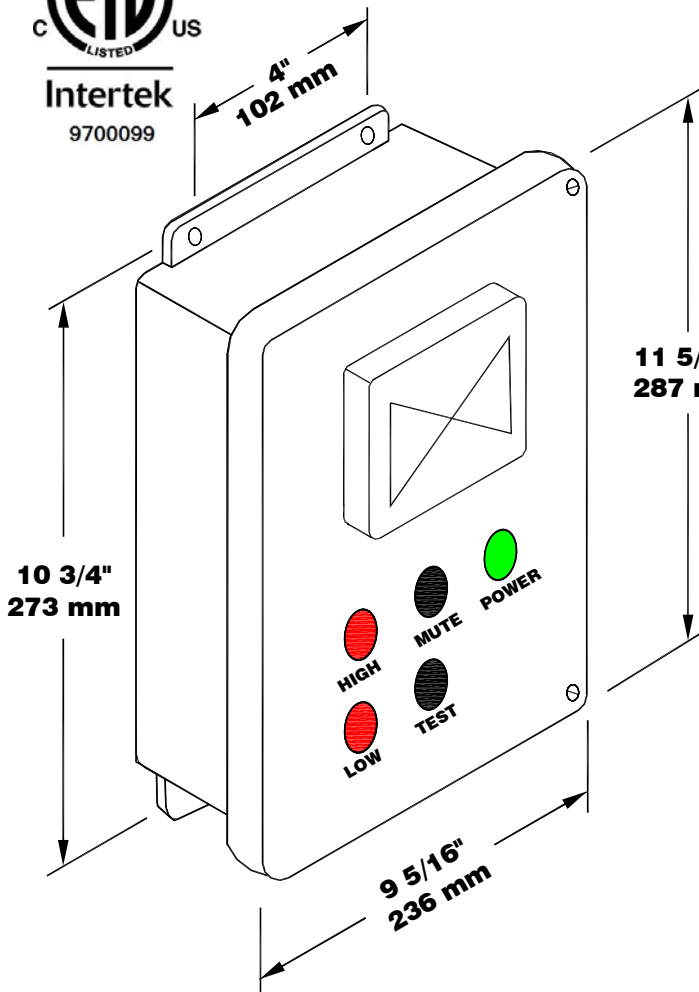
The Model AL201-2-12VDC is a weatherproof alarm panel that accepts two switch contact inputs and provides an audible alarm signal when the external contacts are closed. The green pilot light indicates the 12 VDC power. The test push-button is a momentary button that turns on the two red lights and the horn. The red pilot lights provide the visual alarm indication for each alarm contact. The mute push-button is a momentary button that mutes the horn for the two alarm inputs. In the event of a power failure the alarm will come back on with the power. The red light remains on until the alarm condition is corrected. The alarm circuit resets automatically. It must be mounted in a non-hazardous location. Use Ktech float switches for the alarm input contacts.

Electrical Specifications

- 12VDC, 400 mA
- Switch inputs at terminals 3&4, 5&6
- Wire Gauge Range is 20-10AWG
- Horn -- 95 dB @ 10 feet.



Certified to CSA C22.2 No.205 and Conforms to UL2017
CAUTION: REFER TO INSTRUCTIONS BEFORE OPERATING ALARMS



•	•	•	•	•	•
1	2	3	4	5	6
•	•	•	•	•	•
12VDC (+)	12VDC (-)	HIGH	HIGH	LOW	LOW
Dry Contact Switch Inputs					

Alarme imperméable pour dispositif anti-débordement AL201 Alarme imperméable Modèle AL201-2-12VDC

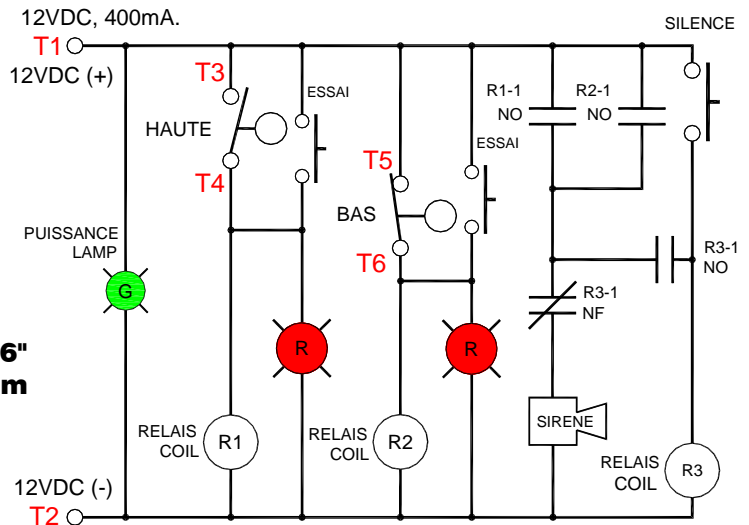
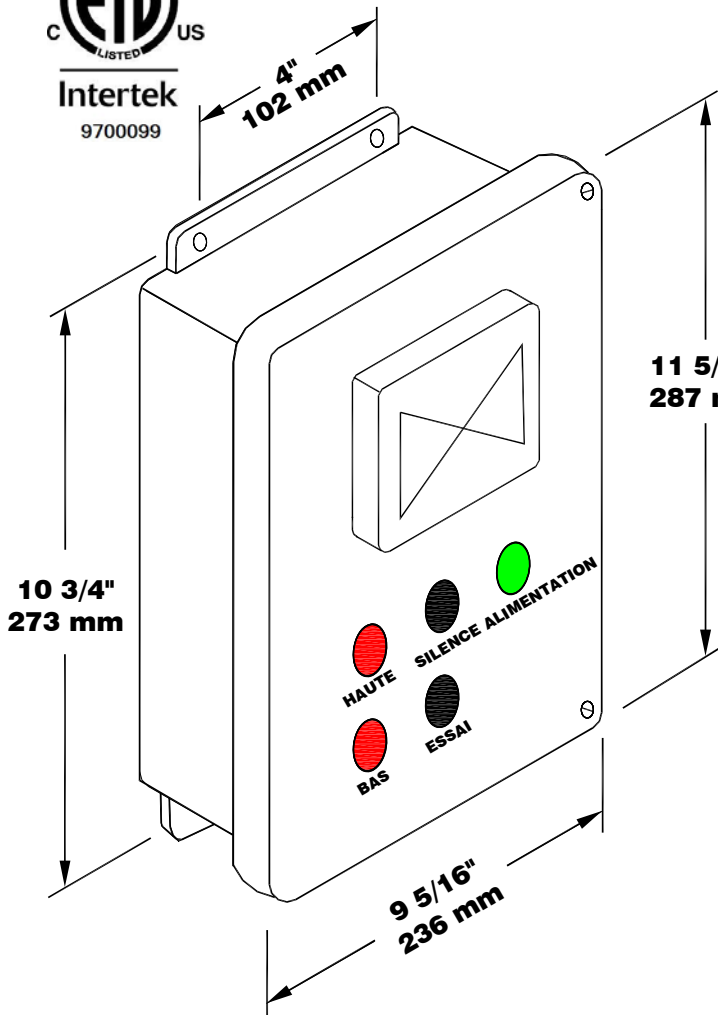
Le modèle AL201-2-12VDC est un panneau d'alarme imperméable. Il doit être installé dans un endroit sécuritaire. Le voyant vert indique l'alimentation 12 VDC. Le bouton-poussoir TEST est un bouton à contact momentané qui allume les deux lumières rouges et actionne la sirène. Les témoins lumineux rouges fournissent une indication d'alarme visuelle pour le contact avertisseur. Le bouton-poussoir MUTE est un bouton à contact momentané qui désactive la sirène pour les deux entrées de l'alarme. La lumière rouge demeure allumée jusqu'à ce que la condition de l'alarme soit résolue. Utilisez un interrupteur à flotteur Ktech pour le contact d'entrée.

Spécifications électriques

- 12VDC, 400 mA
- Entrées pour interrupteurs aux bornes 3 et 4, 5 et 6
- 20-10AWG
- Sirène – 95 dB à 3 mètres



Certifié en vertu de CSA C22.2 No.205 et conforme à la norme UL2017
MISE EN GARDE: VEUILLEZ CONSULTER LE MODE D'EMPLOI AVANT D'UTILISER L'ALARME



•	•	•	•	•	•
1	2	3	4	5	6
•	•	•	•	•	•
12VDC (+)	12VDC (-)	HAUTE	HAUTE	BAS	BAS
Entrées de contact sec					

AL201 Overfill Protection Device Weatherproof Alarm Part No.: AL201-2-24VAC Weatherproof Alarm

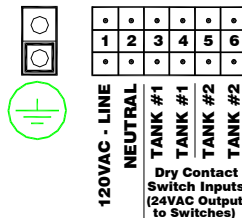
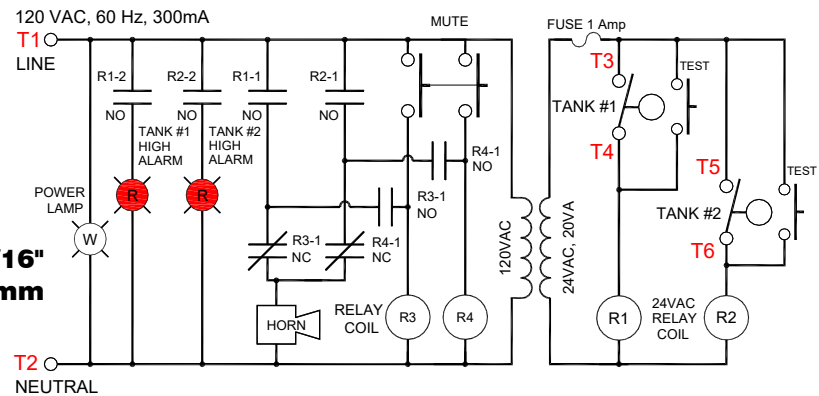
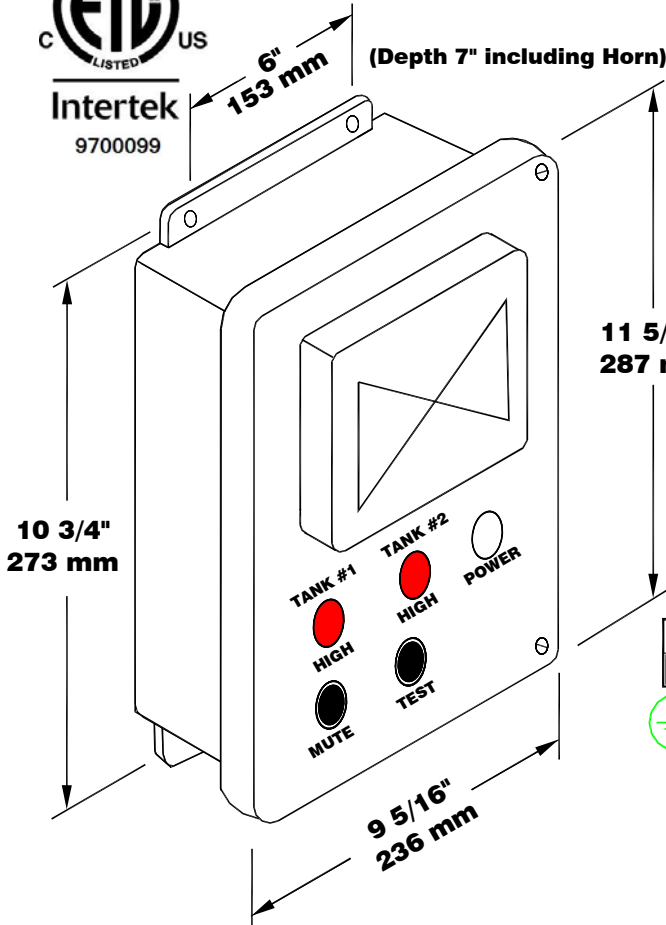
The Model AL201-2-24VAC is a weatherproof alarm panel that accepts two switch contact inputs and provides an audible alarm signal when the external contacts are closed. The white pilot light indicates the 120 VAC power. The TEST push-button is a momentary button that turns on the two red lights and the horn. A transformer provides 24VAC output to the switches. The red pilot lights provide the visual alarm indication for each alarm contact. The MUTE push-button is a momentary button that mutes the horn for the two alarm inputs. In the event of a power failure the alarm will come back on with the power. The red light remains on until the alarm condition is corrected. The alarm circuit resets automatically. It must be mounted in a non-hazardous location. Use Ktech float switches for the alarm input contacts. The panel is ULC Type 4 rated (Equivalent to Nema 4).

Electrical Specifications

- 120VAC, 60 Hz, 300 mA
- 24VAC output to switches
- Switch inputs at terminals **3&4, 5&6**
- Wire Range is 20-10AWG
- Horn -- 95 dB @ 10 feet.



Certified to CSA C22.2 No.205 and Conforms to UL2017
CAUTION: REFER TO INSTRUCTIONS BEFORE OPERATING ALARMS



Alarme imperméable pour dispositif anti-débordement AL201 Alarme imperméable Modèle AL201-2-24VCA

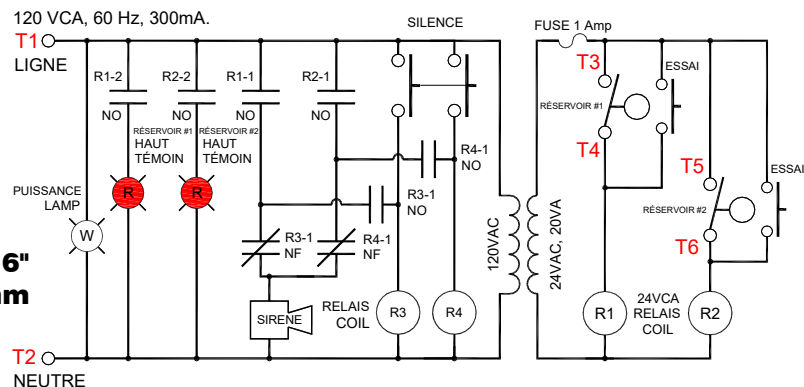
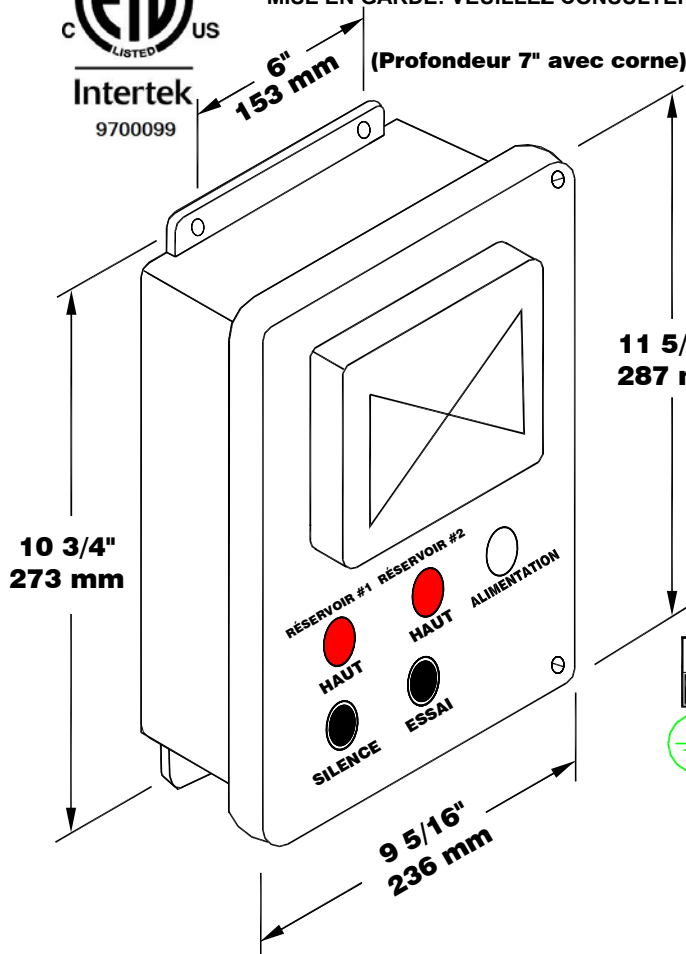
Le modèle AL201-2-24VCA est un panneau d'alarme imperméable. Il doit être installé dans un endroit sécuritaire. Le témoin lumineux blanc indique l'alimentation 120 VCA. Le bouton-poussoir TEST est un bouton à contact momentané qui allume les deux lumières rouges et actionne la sirène. Un transformateur fournit une sortie 24VCA aux commutateurs. Les témoins lumineux rouges fournissent une indication d'alarme visuelle pour le contact avertisseur. Le bouton-poussoir MUTE est un bouton à contact momentané qui désactive la sirène pour les deux entrées de l'alarme. La lumière rouge demeure allumée jusqu'à ce que la condition de l'alarme soit résolue. Le circuit de l'alarme se réinitialise automatiquement. Utilisez un interrupteur à flotteur Ktech pour le contact d'entrée. Le panneau est classé ULC de type 4 (équivalent à Nema 4).

Spécifications électriques

- 120 VCA, 60 Hz, 300 mA
- Sortie 24VAC aux commutateurs
- Entrées pour interrupteurs aux bornes 3 et 4, 5 et 6
- 20-10AWG
- Sirène – 95 dB à 3 mètres



Certifié en vertu de CSA C22.2 No.205 et conforme à la norme UL2017
MISE EN GARDE: VEUILLEZ CONSULTER LE MODE D'EMPLOI AVANT D'UTILISER L'ALARME



120VAC - LIGNE	•	•	•	•	•	•
NEUTRE	•	•	•	•	•	•
RÉSÉROIR #1	•	•	•	•	•	•
RÉSÉROIR #2	•	•	•	•	•	•
Entrées du contact sec (Sortie 24VAC aux Commutateurs)	•	•	•	•	•	•

AL201 Overfill Protection Device Weatherproof Alarm Part No.: AL201-2-24VAC Weatherproof Alarm

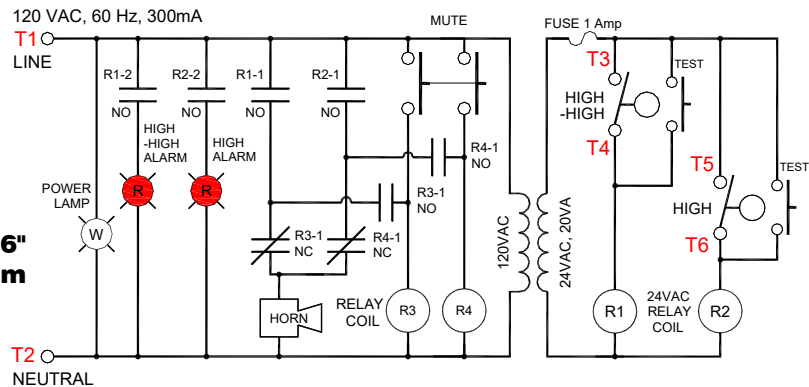
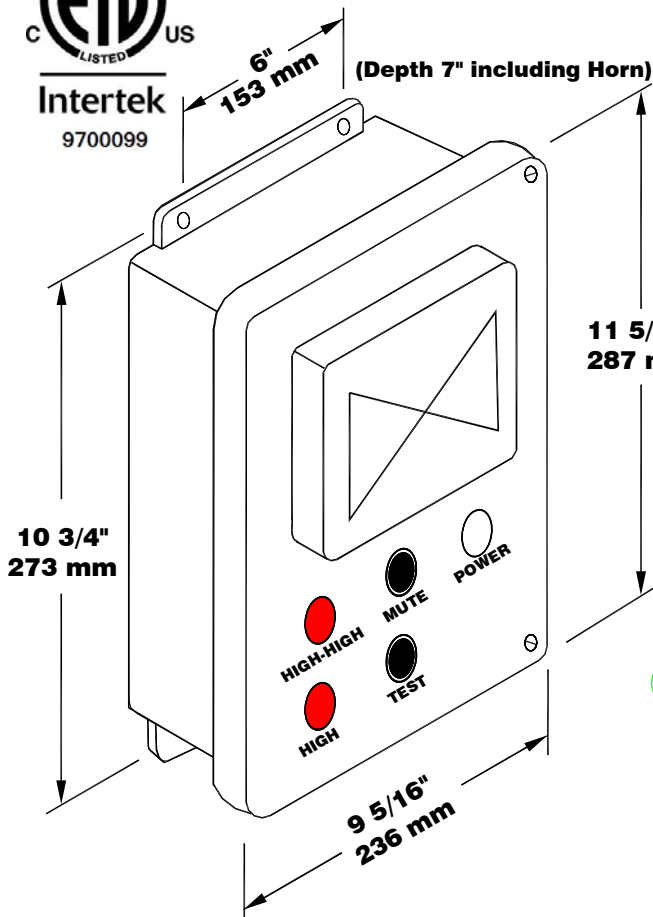
The Model AL201-2-24VAC is a weatherproof alarm panel that accepts two switch contact inputs and provides an audible alarm signal when the external contacts are closed. The white pilot light indicates the 120 VAC power. The TEST push-button is a momentary button that turns on the two red lights and the horn. A transformer provides 24VAC output to the switches. The red pilot lights provide the visual alarm indication for each alarm contact. The MUTE push-button is a momentary button that mutes the horn for the two alarm inputs. In the event of a power failure the alarm will come back on with the power. The red light remains on until the alarm condition is corrected. The alarm circuit resets automatically. It must be mounted in a non-hazardous location. Use Ktech float switches for the alarm input contacts. The panel is ULC Type 4 rated (Equivalent to Nema 4).

Electrical Specifications

- 120VAC, 60 Hz, 300 mA
- 24VAC output to switches
- Switch inputs at terminals **3&4, 5&6**
- Wire Range is 20-10AWG
- Horn -- 95 dB @ 10 feet.



Certified to CSA C22.2 No.205 and Conforms to UL2017
CAUTION: REFER TO INSTRUCTIONS BEFORE OPERATING ALARMS



	1	2	3	4	5	6
120VAC - Line						
Neutral						
HIGH-HIGH						
HIGH-HIGH						
HIGH						
HIGH						

Dry Contact Switch Inputs (24VAC Output to Switches)

Alarme imperméable pour dispositif anti-débordement AL201 Alarme imperméable Modèle AL201-2-24VCA

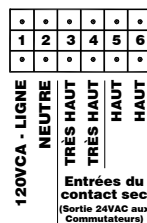
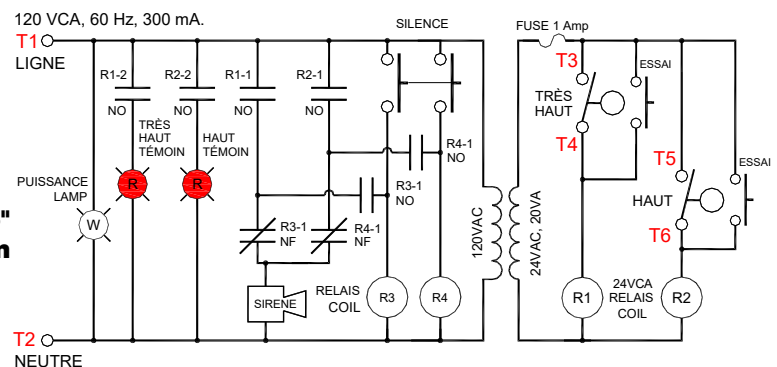
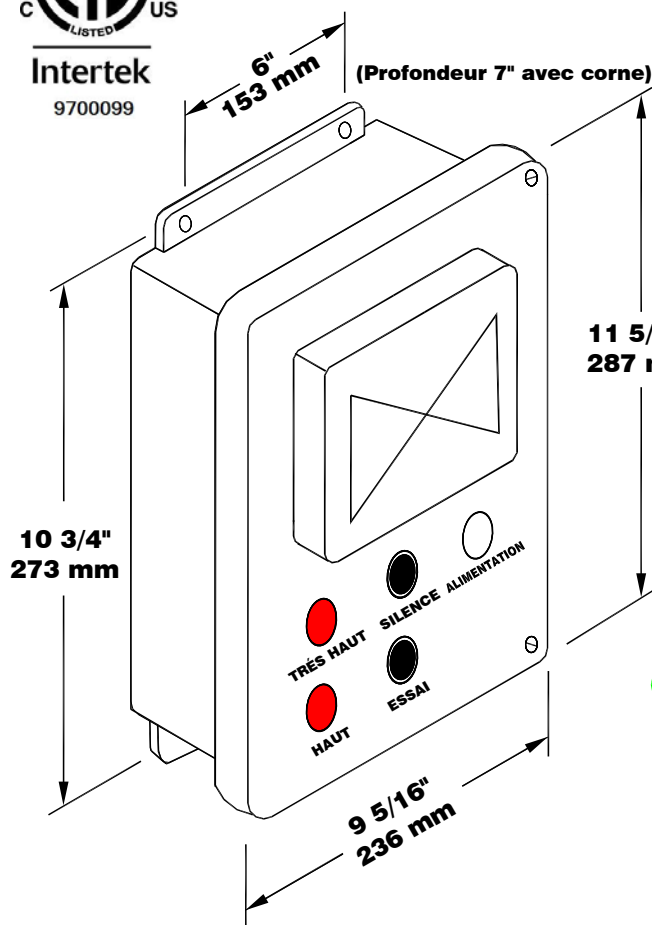
Le modèle AL201-2-24VCA est un panneau d'alarme imperméable. Il doit être installé dans un endroit sécuritaire. Le témoin lumineux blanc indique l'alimentation 120 VCA. Le bouton-poussoir TEST est un bouton à contact momentané qui allume les deux lumières rouges et actionne la sirène. Un transformateur fournit une sortie 24VCA aux commutateurs. Les témoins lumineux rouges fournissent une indication d'alarme visuelle pour le contact avertisseur. Le bouton-poussoir MUTE est un bouton à contact momentané qui désactive la sirène pour les deux entrées de l'alarme. La lumière rouge demeure allumée jusqu'à ce que la condition de l'alarme soit résolue. Le circuit de l'alarme se réinitialise automatiquement. Utilisez un interrupteur à flotteur Ktech pour le contact d'entrée. Le panneau est classé ULC de type 4 (équivalent à Nema 4).

Spécifications électriques

- 120 VCA, 60 Hz, 300 mA
- Sortie 24VAC aux commutateurs
- Entrées pour interrupteurs aux bornes 3 et 4, 5 et 6
- 20-10AWG
- Sirène – 95 dB à 3 mètres



Certifié en vertu de CSA C22.2 No.205 et conforme à la norme UL2017
MISE EN GARDE: VEUILLEZ CONSULTER LE MODE D'EMPLOI AVANT D'UTILISER L'ALARME



AL201 Overfill Protection Device Weatherproof Alarm Part No.: AL201-2-24VDC Weatherproof Alarm

The Model AL201-2-24VDC is a weatherproof alarm panel that accepts two switch contact inputs and provides an audible alarm signal when the external contacts are closed. The white pilot light indicates the 24 VDC power. The test push-button is a momentary button that turns on the two red lights and the horn. The red pilot lights provide the visual alarm indication for each alarm contact. The mute push-button is a momentary button that mutes the horn for the two alarm inputs. In the event of a power failure the alarm will come back on with the power. The red light remains on until the alarm condition is corrected. The alarm circuit resets automatically. It must be mounted in a non-hazardous location. Use Ktech float switches for the alarm input contacts. The panel is ULC Type 4 rated (Equivalent to Nema 4).

Electrical Specifications

- 24VDC, 350 mA
- Switch inputs at terminals **3&4, 5&6**
- Wire Gauge Range is 20-10AWG
- Horn -- 95 dB @ 10 feet.

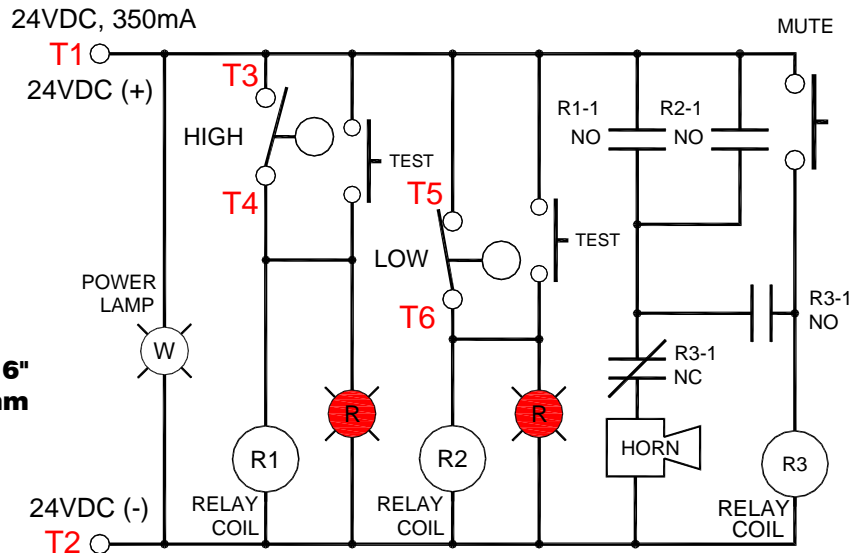
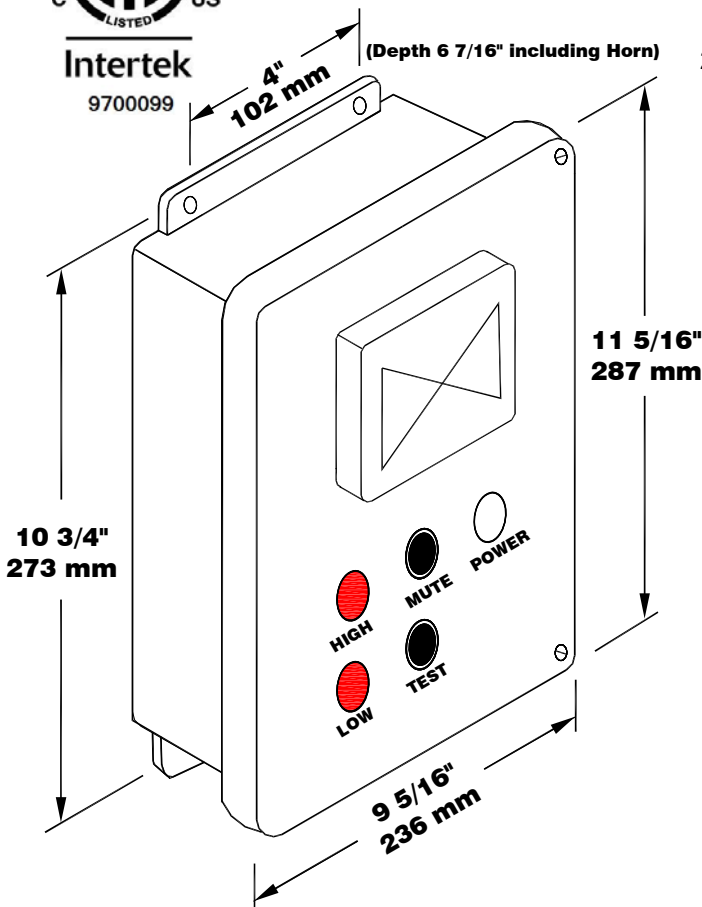


LISTED
OVERFILL
PROTECTION
DEVICES
4YC9

CAN/ULC-S661-10



Certified to CSA C22.2 No.205 and Conforms to UL2017
CAUTION: REFER TO INSTRUCTIONS BEFORE OPERATING ALARMS



•	•	•	•	•	•
1	2	3	4	5	6
•	•	•	•	•	•
24VDC (+)	24VDC (-)	HIGH	HIGH	LOW	LOW
Dry Contact Switch Inputs					

Alarme imperméable pour dispositif anti-débordement AL201 Alarme imperméable Modèle AL201-2-24VDC

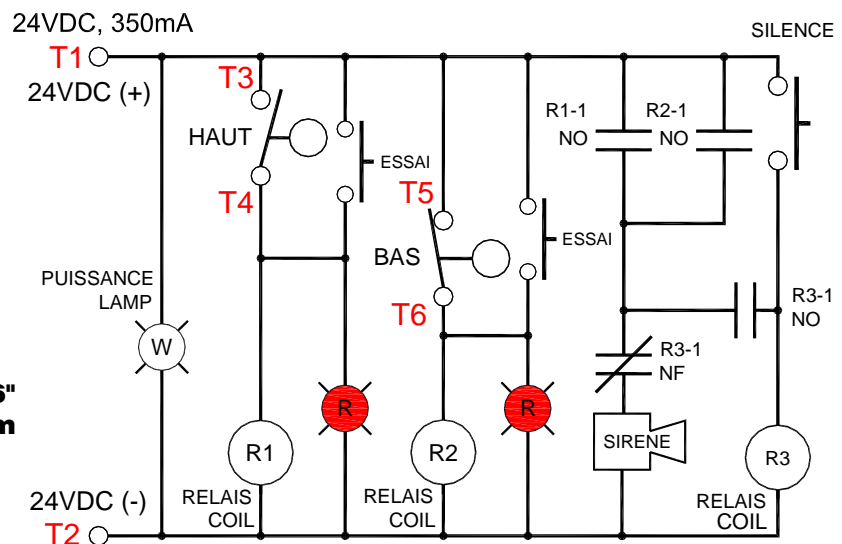
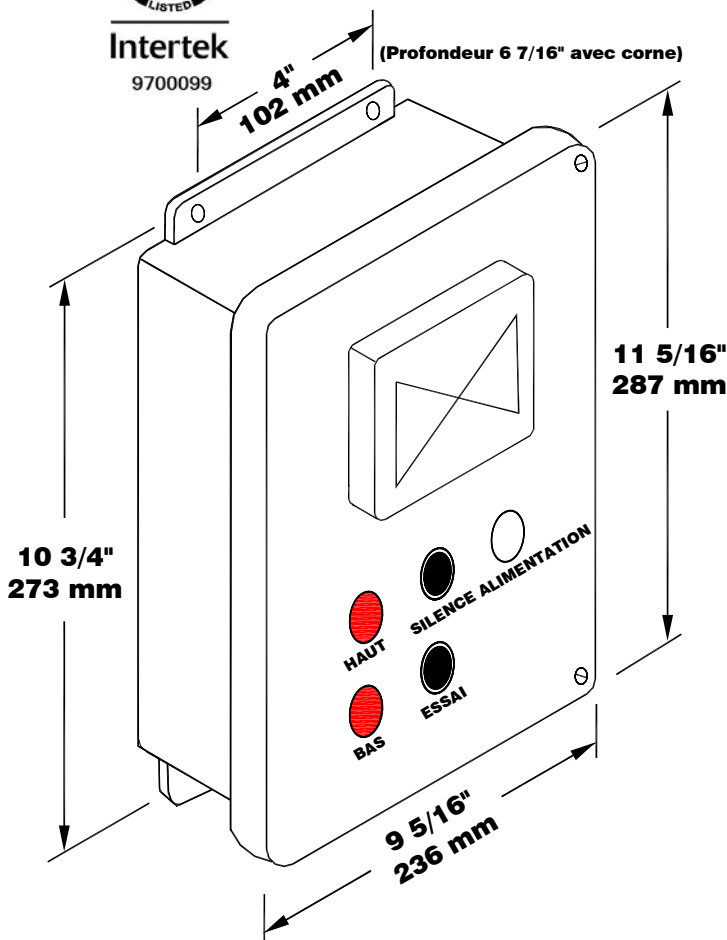
Le modèle AL201-2-24VDC est un panneau d'alarme imperméable. Il doit être installé dans un endroit sécuritaire. Le témoin lumineux blanc indique l'alimentation 24 VDC. Le bouton-poussoir TEST est un bouton à contact momentané qui allume les deux lumières rouges et actionne la sirène. Les témoins lumineux rouges fournissent une indication d'alarme visuelle pour le contact avertisseur. Le bouton-poussoir MUTE est un bouton à contact momentané qui désactive la sirène pour les deux entrées de l'alarme. La lumière rouge demeure allumée jusqu'à ce que la condition de l'alarme soit résolue. Utilisez un interrupteur à flotteur Ktech pour le contact d'entrée. Le panneau est classé ULC de type 4 (équivalent à Nema 4).

Spécifications électriques

- 24VDC, 350 mA
- Entrées pour interrupteurs aux bornes 3 et 4, 5 et 6
- 20-10AWG
- Sirène – 95 dB à 3 mètres



Certifié en vertu de CSA C22.2 No.205 et conforme à la norme UL2017
MISE EN GARDE: VEUILLEZ CONSULTER LE MODE D'EMPLOI AVANT D'UTILISER L'ALARME



•	•	•	•	•	•
1	2	3	4	5	6
•	•	•	•	•	•
24VDC (+)	24VDC (-)	HAUT	HAUT	BAS	BAS
Entrées de contact sec					

AL201 Overfill Protection Device Weatherproof Alarm Part No.: AL201-2 Weatherproof Alarm

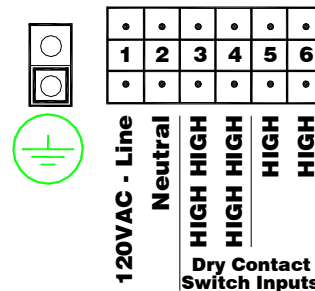
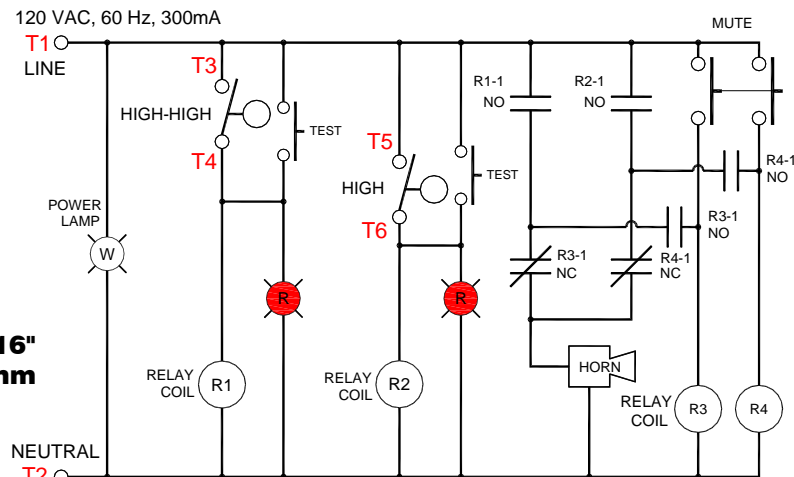
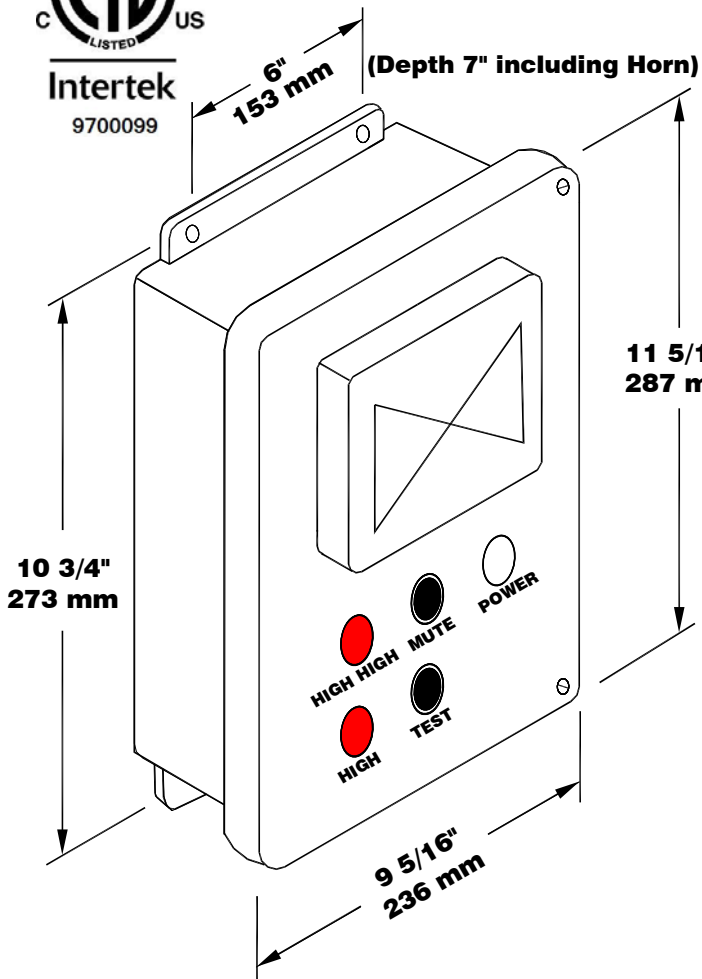
The Model AL201-2 is a weatherproof alarm panel that accepts two switch contact inputs and provides an audible alarm signal when the external contacts are closed. The white pilot light indicates the 120 VAC power. The test push-button is a momentary button that turns on the two red lights and the horn. The red pilot lights provide the visual alarm indication for each alarm contact. The mute push-button is a momentary button that mutes the horn for the two alarm inputs. In the event of a power failure the alarm will come back on with the power. The red light remains on until the alarm condition is corrected. The alarm circuit resets automatically. It must be mounted in a non-hazardous location. Use Ktech float switches for the alarm input contacts. The panel is ULC Type 4 rated (Equivalent to Nema 4).

Electrical Specifications

- 120VAC, 60 Hz, 300 mA
- Switch inputs at terminals **3&4, 5&6**
- Wire Gauge Range is 20-10AWG
- Horn -- 95 dB @ 10 feet.



Certified to CSA C22.2 No.205 and Conforms to UL2017
CAUTION: REFER TO INSTRUCTIONS BEFORE OPERATING ALARMS



Alarme imperméable pour dispositif anti-débordement AL201 Alarme imperméable Modèle AL201-2

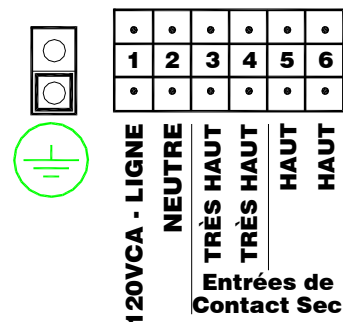
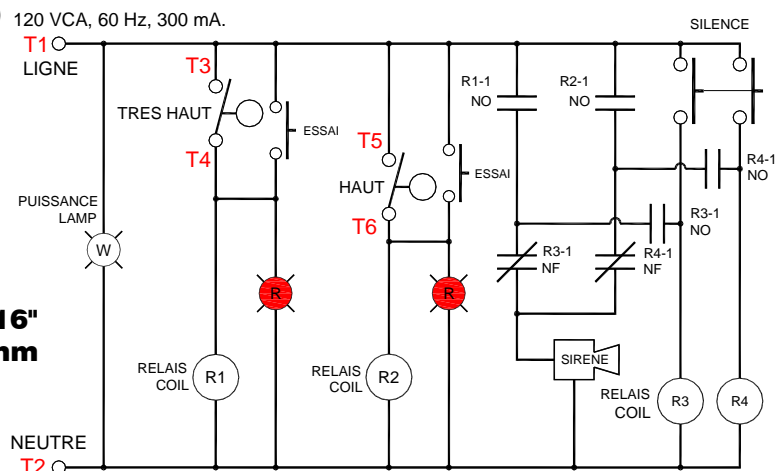
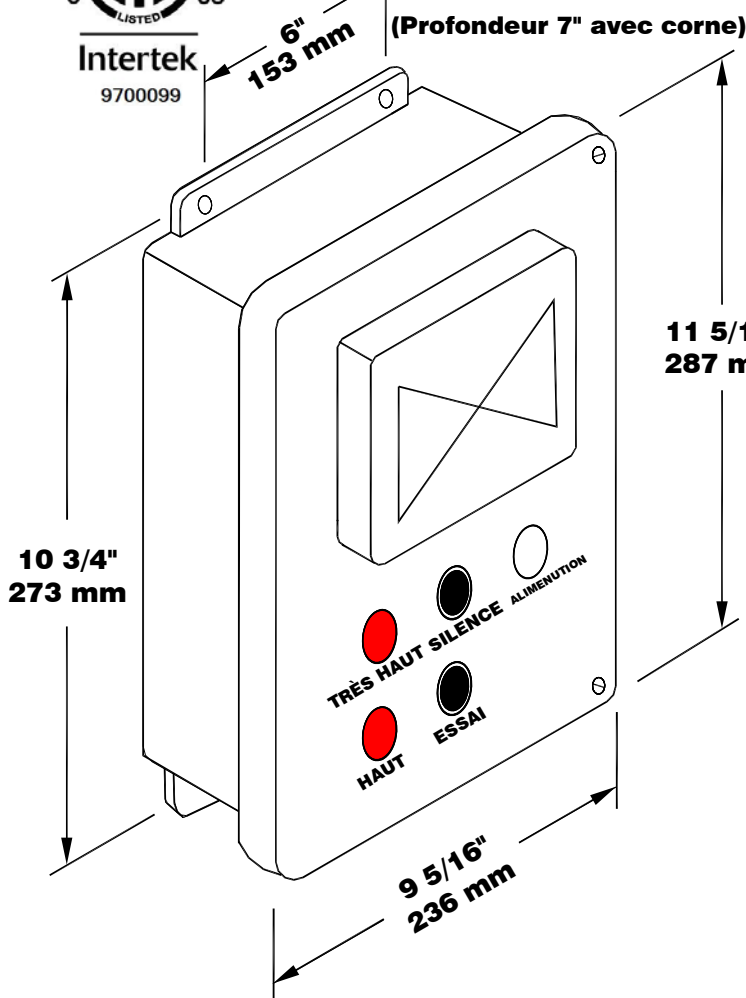
Le modèle AL201-2 est un panneau d'alarme imperméable. Il doit être installé dans un endroit sécuritaire. Le témoin lumineux blanc indique l'alimentation 120 VCA. Le bouton-poussoir TEST est un bouton à contact momentané qui allume les deux lumières rouges et actionne la sirène. Les témoins lumineux rouges fournissent une indication d'alarme visuelle pour le contact avertisseur. Le bouton-poussoir MUTE est un bouton à contact momentané qui désactive la sirène pour les deux entrées de l'alarme. La lumière rouge demeure allumée jusqu'à ce que la condition de l'alarme soit résolue. Utilisez un interrupteur à flotteur Ktech pour le contact d'entrée. Le panneau est classé ULC de type 4 (équivalent à Nema 4).

Spécifications électriques

- 120 VCA, 60 Hz, 300 mA
- Entrées pour interrupteurs aux bornes 3 et 4, 5 et 6
- 20-10AWG
- Sirène – 95 dB à 3 mètres



Certifié en vertu de CSA C22.2 No.205 et conforme à la norme UL2017
MISE EN GARDE: VEUILLEZ CONSULTER LE MODE D'EMPLOI AVANT D'UTILISER L'ALARME



AL201 Overfill Protection Device Weatherproof Alarm Part No.: AL201-2 Weatherproof Alarm

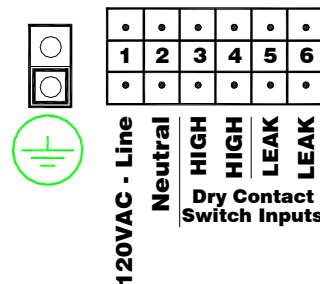
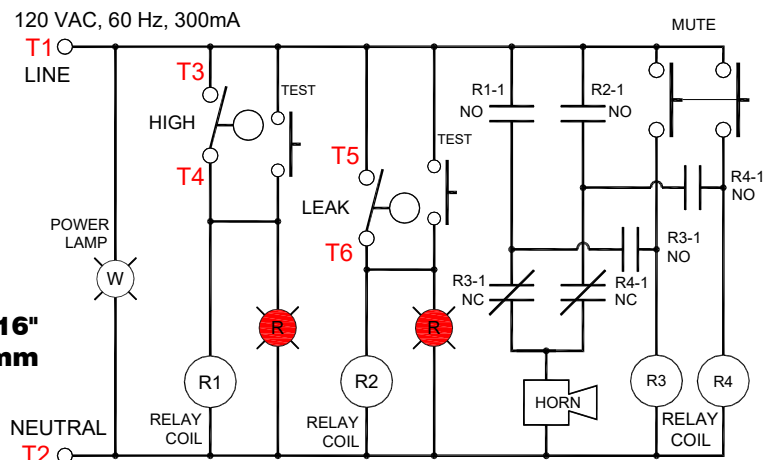
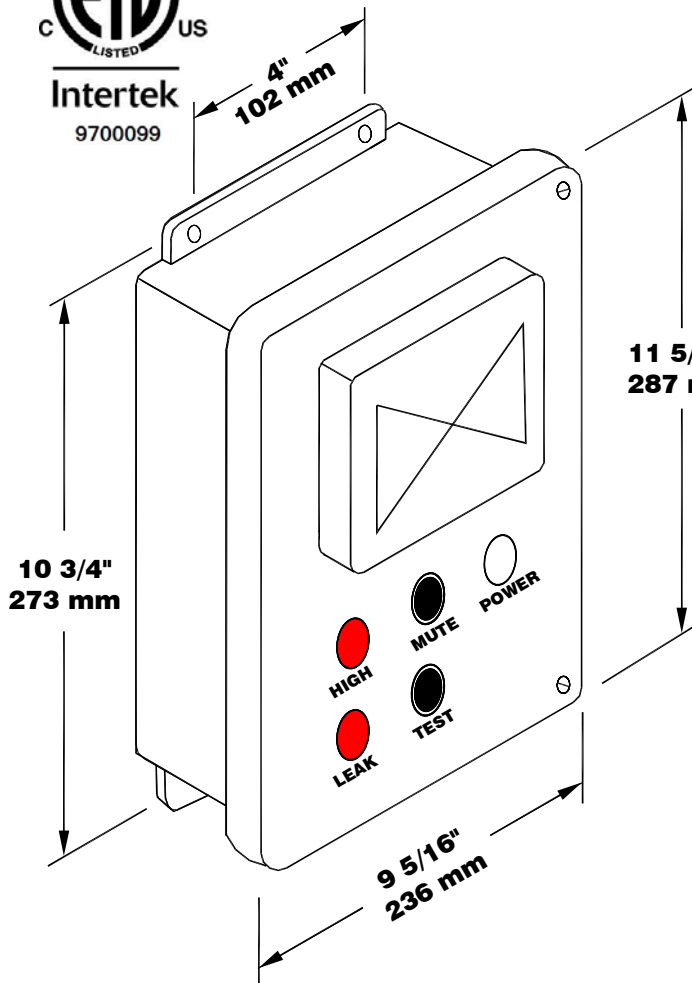
The Model AL201-2 is a weatherproof alarm panel that accepts two switch contact inputs and provides an audible alarm signal when the external contacts are closed. The white pilot light indicates the 120 VAC power. The TEST push-button is a momentary button that turns on the two red lights and the horn. The red pilot lights provide the visual alarm indication for each alarm contact. The MUTE push-button is a momentary button that mutes the horn for the two alarm inputs. In the event of a power failure the alarm will come back on with the power. The red light remains on until the alarm condition is corrected. The alarm circuit resets automatically. It must be mounted in a non-hazardous location. Use Ktech float switches for the alarm input contacts. The panel is ULC Type 4 rated (Equivalent to Nema 4).

Electrical Specifications

- 120VAC, 60 Hz, 300 mA
- Switch inputs at terminals **3&4, 5&6**
- Wire Gauge Range is 20-10AWG
- Horn -- 95 dB @ 10 feet.



Certified to CSA C22.2 No.205 and Conforms to UL2017
CAUTION: REFER TO INSTRUCTIONS BEFORE OPERATING ALARMS



Alarme imperméable pour dispositif anti-débordement AL201 Alarme imperméable Modèle AL201-2

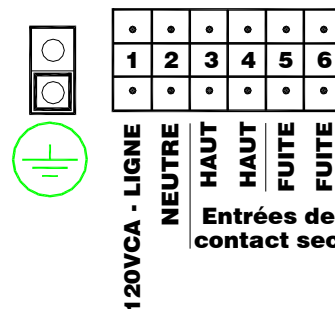
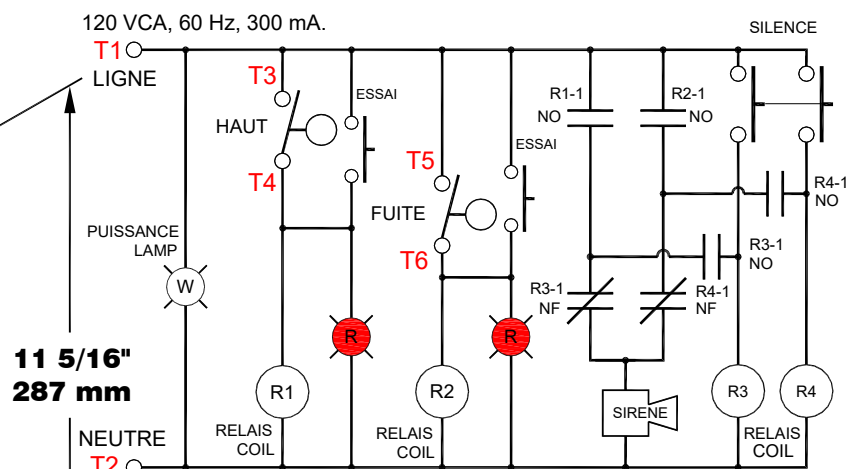
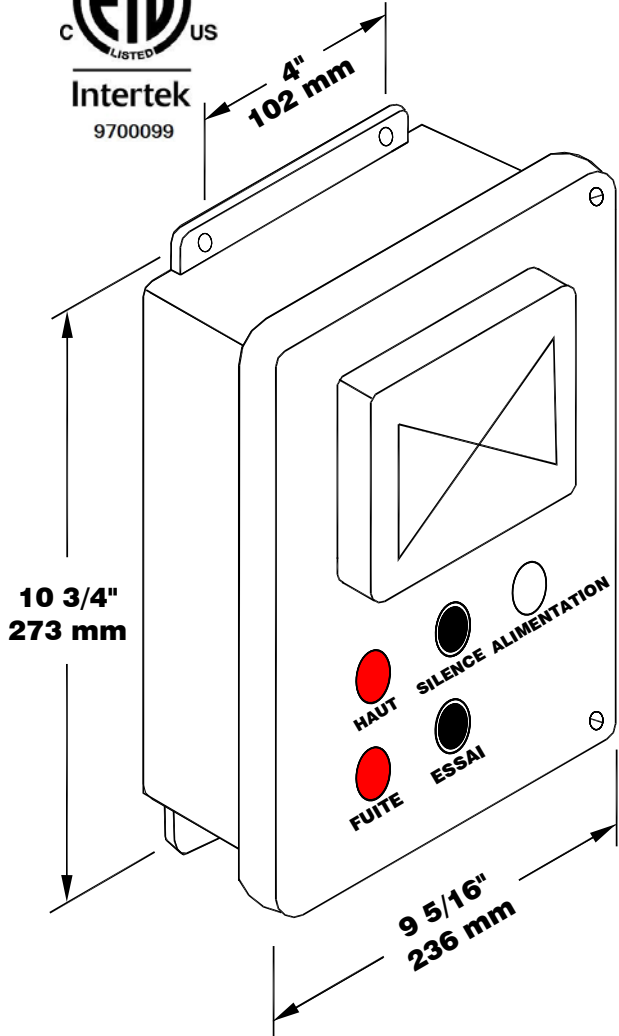
Le modèle AL201-2 est un panneau d'alarme imperméable. Il doit être installé dans un endroit sécuritaire. Le témoin lumineux blanc indique l'alimentation 120 VCA. Le bouton-poussoir TEST est un bouton à contact momentané qui allume les deux lumières rouges et actionne la sirène. Les témoins lumineux rouges fournissent une indication d'alarme visuelle pour le contact avertisseur. Le bouton-poussoir MUTE est un bouton à contact momentané qui désactive la sirène pour les deux entrées de l'alarme. La lumière rouge demeure allumée jusqu'à ce que la condition de l'alarme soit résolue. Utilisez un interrupteur à flotteur Ktech pour le contact d'entrée. Le panneau est classé ULC de type 4 (équivalent à Nema 4).

Spécifications électriques

- 120 VCA, 60 Hz, 300 mA
- Entrées pour interrupteurs aux bornes 3 et 4, 5 et 6
- 20-10AWG
- Sirène – 95 dB à 3 mètres



Certifié en vertu de CSA C22.2 No.205 et conforme à la norme UL2017
MISE EN GARDE: VEUILLEZ CONSULTER LE MODE D'EMPLOI AVANT D'UTILISER L'ALARME



Ktech INDUSTRIAL PRODUCTS INC.

AL201 Overfill Protection Device Weatherproof Alarm Part No.: AL201-2-TT Weatherproof Alarm

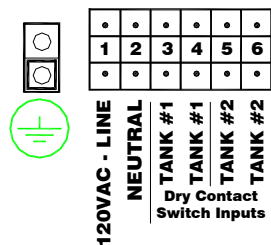
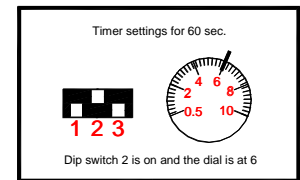
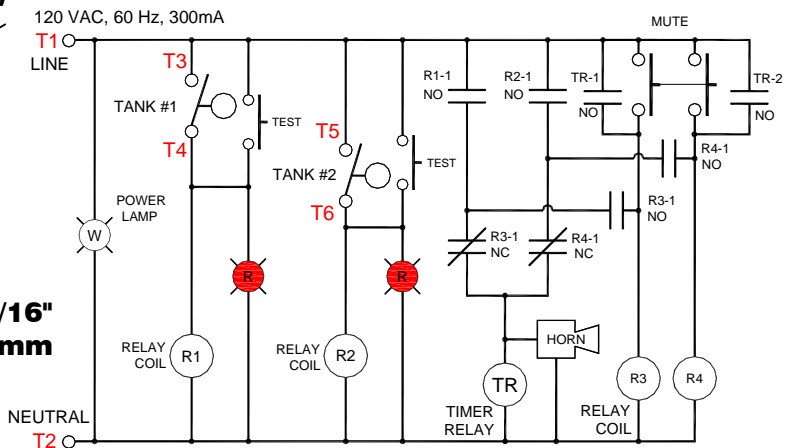
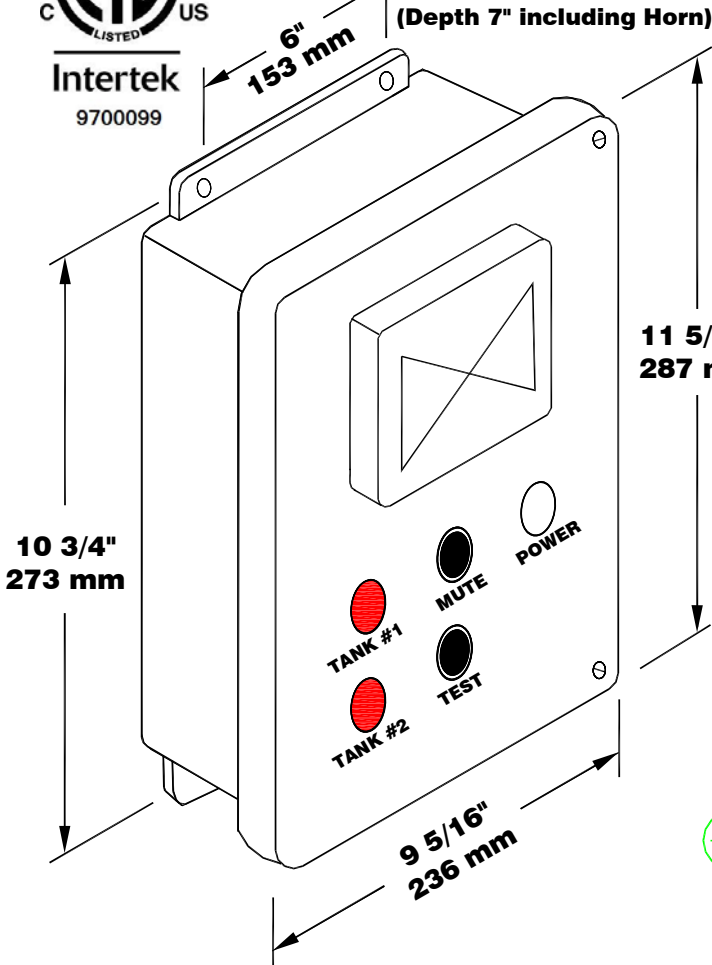
The Model AL201-2-TT is a weatherproof alarm panel that accepts two switch contact inputs and provides an audible alarm signal when the external contacts are closed. The white pilot light indicates the 120 VAC power. The TEST push-button is a momentary button that turns on the two red lights and the horn. The red pilot lights provide the visual alarm indication for each alarm contact. The MUTE push-button is a momentary button that mutes the horn for the two alarm inputs. In addition there is a timer circuit that silences the horn automatically in 60 seconds. In the event of a power failure the alarm will come back on with the power for 60 seconds. The red light remains on until the alarm condition is corrected. The alarm circuit resets automatically. It must be mounted in a non-hazardous location. Use Ktech float switches for the alarm input contacts. The panel is ULC Type 4 rated (Equivalent to Nema 4).

Electrical Specifications

- 120VAC, 60 Hz, 300 mA
- Switch inputs at terminals 3&4, 5&6
- Wire Gauge Range is 20-10AWG
- Horn -- 95 dB @ 10 feet.



Certified to CSA C22.2 No.205 and Conforms to UL2017
CAUTION: REFER TO INSTRUCTIONS BEFORE OPERATING ALARMS



Ktech INDUSTRIAL PRODUCTS INC.

Alarme imperméable pour dispositif anti-débordement AL201 Alarme imperméable Modèle AL201-2-TT

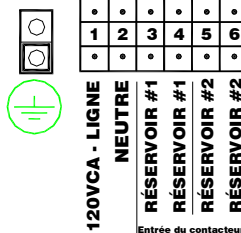
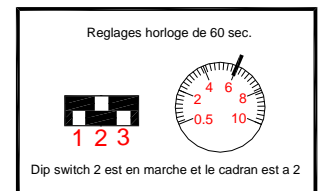
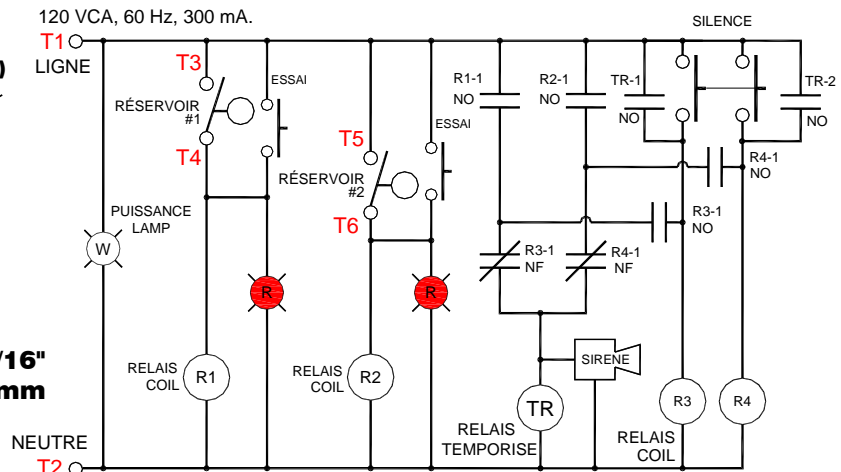
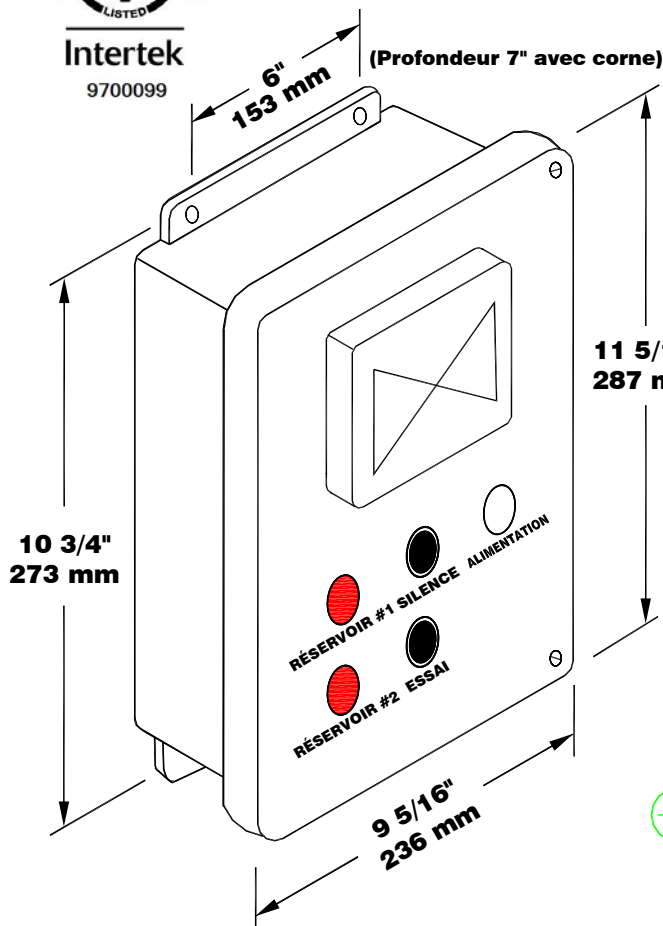
Le modèle AL201-2-TT est un panneau d'alarme imperméable. Il doit être installé dans un endroit sécuritaire. Le témoin lumineux blanc indique l'alimentation 120 VCA. Le bouton-poussoir TEST est un bouton à contact momentané qui allume les deux lumières rouges et actionne la sirène. Les témoins lumineux rouges fournissent une indication d'alarme visuelle pour le contact avertisseur. Le bouton-poussoir MUTE est un bouton à contact momentané qui désactive la sirène pour les deux entrées de l'alarme. De plus, il y a un circuit temporisateur qui arrête automatiquement la sirène en 60 secondes. La lumière rouge demeure allumée jusqu'à ce que la condition de l'alarme soit résolue. Utilisez un interrupteur à flotteur Ktech pour le contact d'entrée. Le panneau est classé ULC de type 4 (équivalent à Nema 4).

Spécifications électriques

- 120 VCA, 60 Hz, 300 mA
- Entrées pour interrupteurs aux bornes 3 et 4, 5 et 6
- 20-10AWG
- Sirène – 95 dB à 3 mètres



Certifié en vertu de CSA C22.2 No.205 et conforme à la norme UL2017
MISE EN GARDE: VEUILLEZ CONSULTER LE MODE D'EMPLOI AVANT D'UTILISER L'ALARME



Ktech INDUSTRIAL PRODUCTS INC.

AL201 Overfill Protection Device Weatherproof Alarm Part No.: AL201-2-TT Weatherproof Alarm

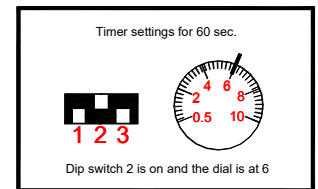
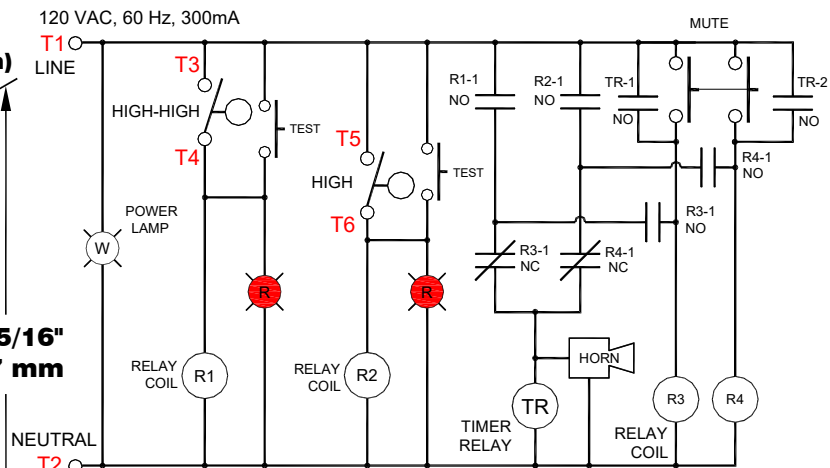
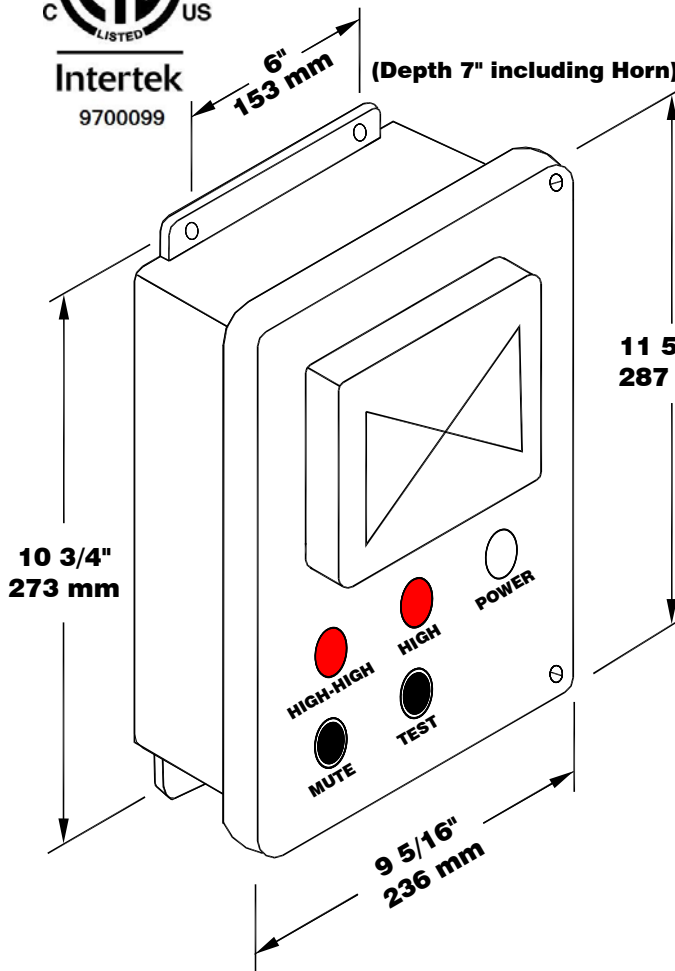
The Model AL201-2-TT is a weatherproof alarm panel that accepts two switch contact inputs and provides an audible alarm signal when the external contacts are closed. The white pilot light indicates the 120 VAC power. The TEST push-button is a momentary button that turns on the two red lights and the horn. The red pilot lights provide the visual alarm indication for each alarm contact. The MUTE push-button is a momentary button that mutes the horn for the two alarm inputs. In addition there is a timer circuit that silences the horn automatically in 60 seconds. In the event of a power failure the alarm will come back on with the power for 60 seconds. The red light remains on until the alarm condition is corrected. The alarm circuit resets automatically. It must be mounted in a non-hazardous location. Use Ktech float switches for the alarm input contacts. The panel is ULC Type 4 rated (Equivalent to Nema 4).

Electrical Specifications

- 120VAC, 60 Hz, 300 mA
- Switch inputs at terminals **3&4, 5&6**
- Wire Gauge Range is 20-10AWG
- Horn -- 95 dB @ 10 feet.



Certified to CSA C22.2 No.205 and Conforms to UL2017
CAUTION: REFER TO INSTRUCTIONS BEFORE OPERATING ALARMS



	•	•	•	•	•	•
1	2	3	4	5	6	
•	•	•	•	•	•	•
120VAC - Line	Neutral	HIGH-HIGH	HIGH-HIGH	HIGH	HIGH	
		Dry Contact Switch Inputs				

Alarme imperméable pour dispositif anti-débordement AL201 Alarme imperméable Modèle AL201-2-TT

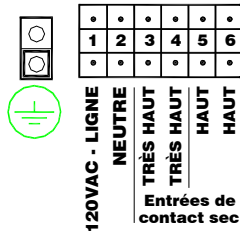
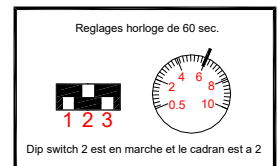
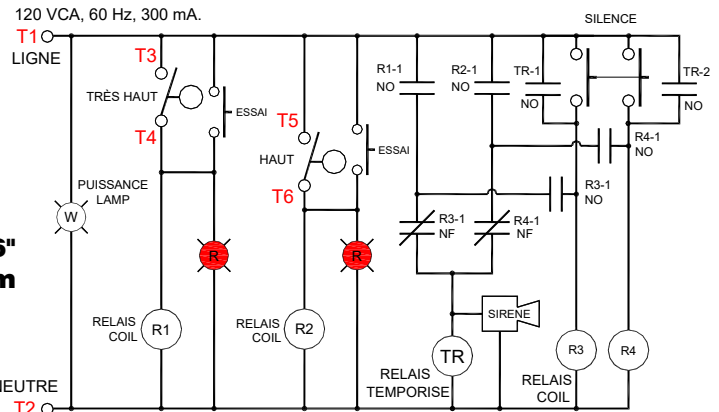
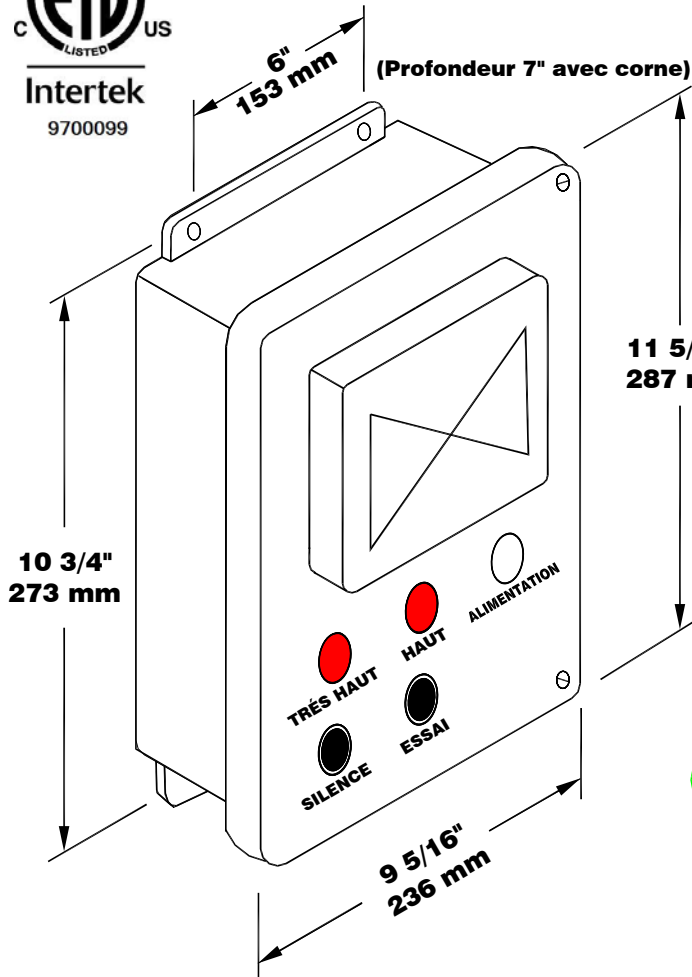
Le modèle AL201-2-TT est un panneau d'alarme résistant aux intempéries qui accepte deux entrées de contact de commutateur et fournit un signal d'alarme sonore lorsque les contacts externes sont fermés. La veilleuse blanche indique la tension de 120 VCA. Le bouton TEST est un bouton momentané qui allume les deux feux rouges et le klaxon. Les témoins lumineux rouges fournissent l'indication visuelle d'alarme pour chaque contact d'alarme. Le bouton de MUTE est un bouton momentané qui coupe le klaxon pour les deux entrées d'alarme. De plus, il existe un circuit de minuterie qui coupe automatiquement l'avertisseur sonore en 60 secondes. En cas de panne de courant, l'alarme s'allumera pendant 60 secondes. Le voyant rouge reste allumé jusqu'à ce que la condition d'alarme soit corrigée. Le circuit d'alarme se réinitialise automatiquement. Il doit être monté dans un endroit non dangereux. Utilisez les interrupteurs à flotteur Ktech pour les contacts d'entrée d'alarme. Le panneau est classé ULC de type 4 (équivalent à Nema 4).

Spécifications électriques

- 120 VCA, 60 Hz, 300 mA
- Entrées pour interrupteurs aux bornes 3 et 4, 5 et 6
- 20-10AWG
- Sirène – 95 dB à 3 mètres



Certifié en vertu de CSA C22.2 No.205 et conforme à la norme UL2017
MISE EN GARDE: VEUILLEZ CONSULTER LE MODE D'EMPLOI AVANT D'UTILISER L'ALARME



Ktech INDUSTRIAL PRODUCTS INC.

AL201 Overfill Protection Device Weatherproof Alarm Part No.: AL201-2-TT Weatherproof Alarm

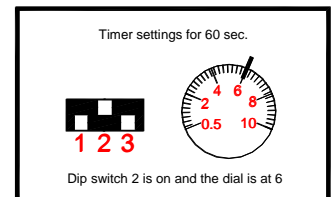
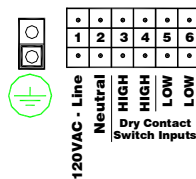
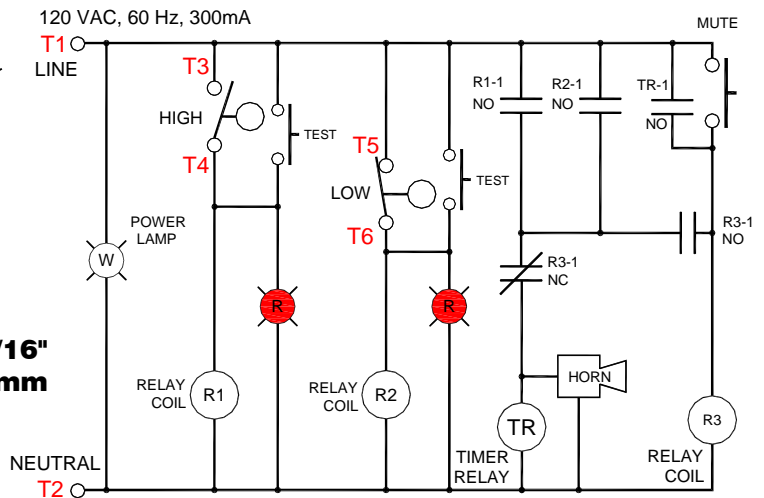
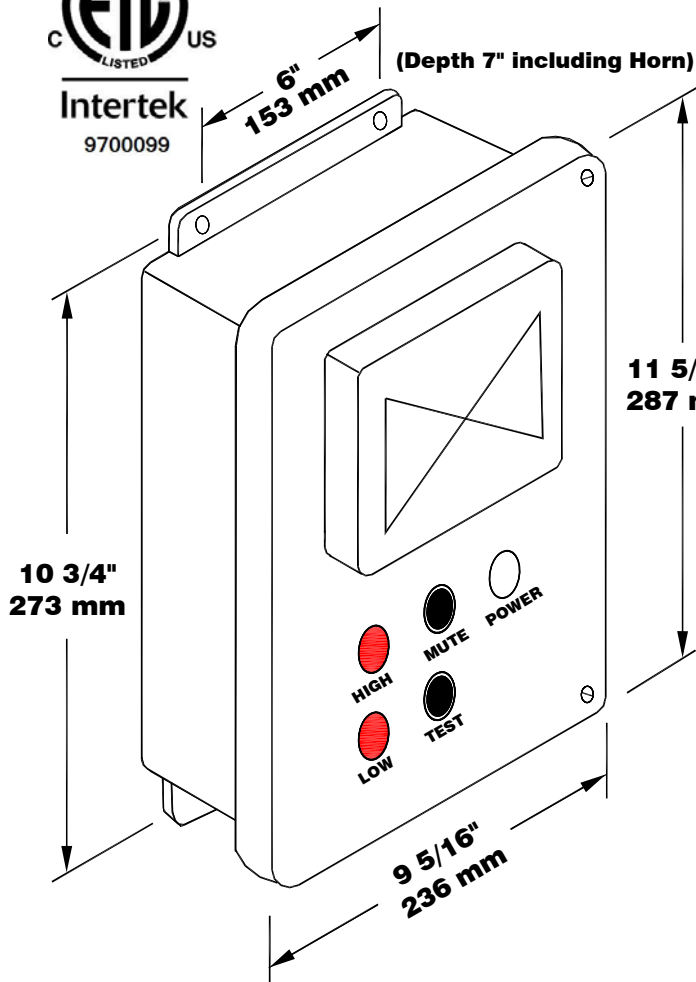
The Model AL201-2-TT is a weatherproof alarm panel that accepts two switch contact inputs and provides an audible alarm signal when the external contacts are closed. The white pilot light indicates the 120 VAC power. The test push-button is a momentary button that turns on the two red lights and the horn. The red pilot lights provide the visual alarm indication for each alarm contact. The mute push-button is a momentary button that mutes the horn for the two alarm inputs. In addition there is a timer circuit that silences the horn automatically in 60 seconds. In the event of a power failure the alarm will come back on with the power for 60 seconds. The red light remains on until the alarm condition is corrected. The alarm circuit resets automatically. It must be mounted in a non-hazardous location. Use Ktech float switches for the alarm input contacts.

Electrical Specifications

- 120VAC, 60 Hz, 300 mA
- Switch inputs at terminals **3&4, 5&6**
- Wire Gauge Range is 20-10AWG
- Horn -- 95 dB @ 10 feet.



Certified to CSA C22.2 No.205 and Conforms to UL2017
CAUTION: REFER TO INSTRUCTIONS BEFORE OPERATING ALARMS



Ktech INDUSTRIAL PRODUCTS INC.

Alarme imperméable pour dispositif anti-débordement AL201 Alarme imperméable Modèle AL201-2-TT

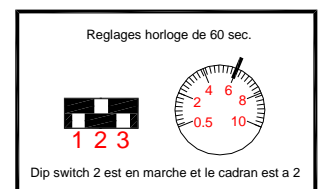
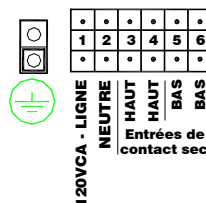
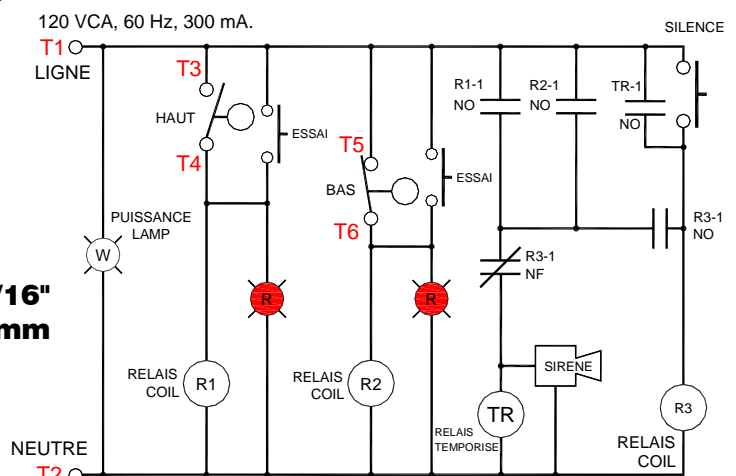
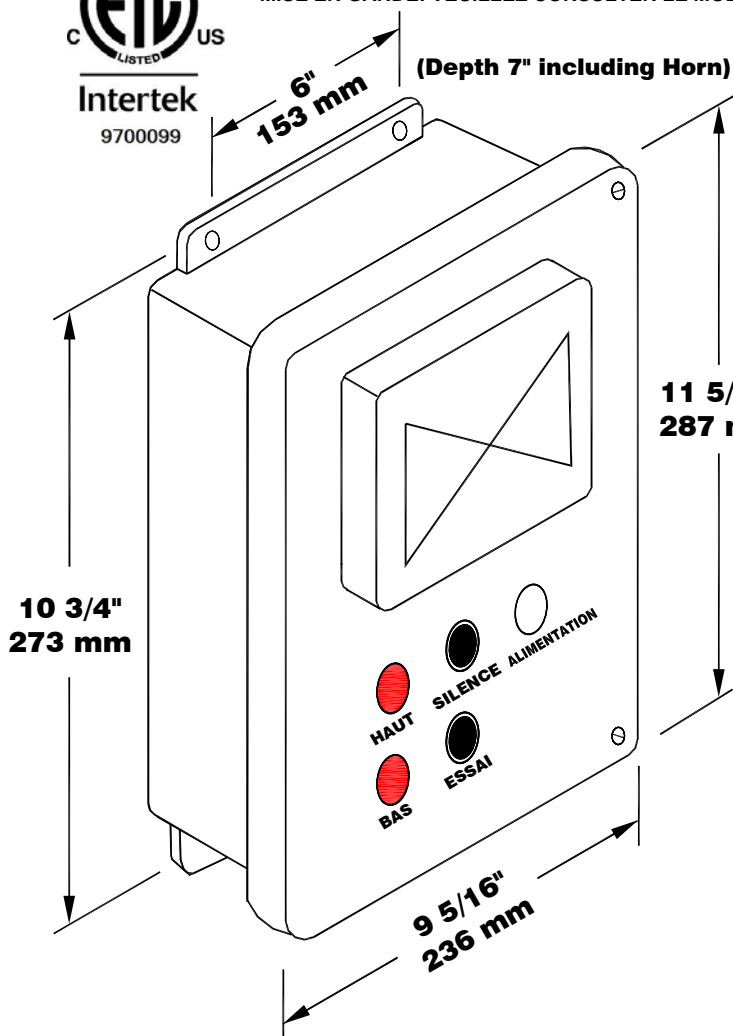
Le modèle AL201-2-TT est un panneau d'alarme imperméable. Il doit être installé dans un endroit sécuritaire. Le témoin lumineux blanc indique l'alimentation 120 VCA. Le bouton-poussoir TEST est un bouton à contact momentané qui allume les deux lumières rouges et actionne la sirène. Les témoins lumineux rouges fournissent une indication d'alarme visuelle pour le contact avertisseur. Le bouton-poussoir MUTE est un bouton à contact momentané qui désactive la sirène pour les deux entrées de l'alarme. De plus, il y a un circuit temporisateur qui arrête automatiquement la sirène en 60 secondes. La lumière rouge demeure allumée jusqu'à ce que la condition de l'alarme soit résolue. Utilisez un interrupteur à flotteur Ktech pour le contact d'entrée.

Spécifications électriques

- 120 VCA, 60 Hz, 300 mA
- Entrées pour interrupteurs aux bornes 3 et 4, 5 et 6
- 20-10AWG
- Sirène – 95 dB à 3 mètres



Certifié en vertu de CSA C22.2 No.205 et conforme à la norme UL2017
MISE EN GARDE: VEUILLEZ CONSULTER LE MODE D'EMPLOI AVANT D'UTILISER L'ALARME



AL201 Overfill Protection Device Weatherproof Alarm Part No.: AL201-3-3R Weatherproof Alarm

The Model AL201-3-3R is a weatherproof alarm panel that accepts three switch contact inputs and provides an audible alarm signal when the external contacts are closed. It must be mounted in a non-hazardous location. The white pilot light indicates the 120 VAC power. The TEST push-button is a momentary button that turns on the three red lights and the horn. The red pilot lights provide the visual alarm indication for each alarm contact. The MUTE push-button is a momentary button that mutes the horn for the three alarm inputs. The red light remains on until the alarm condition is corrected. The alarm circuit resets automatically. The panel also has a relay dry contact output for each switch input. Use Ktech float switches for the alarm input contacts. The panel is ULC Type 4 rated (Equivalent to Nema 4).

Electrical Specifications

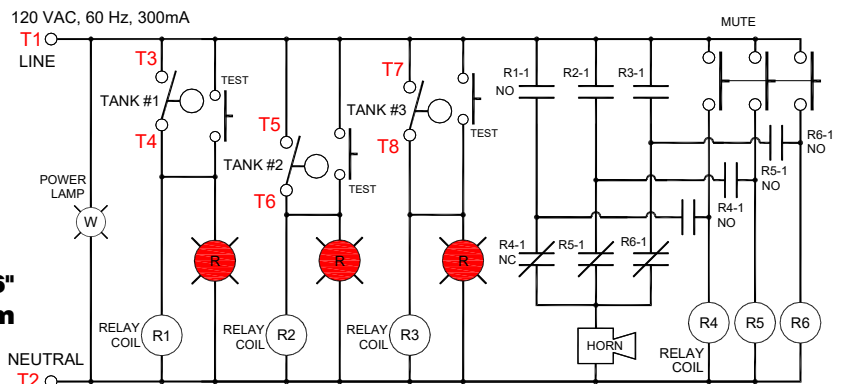
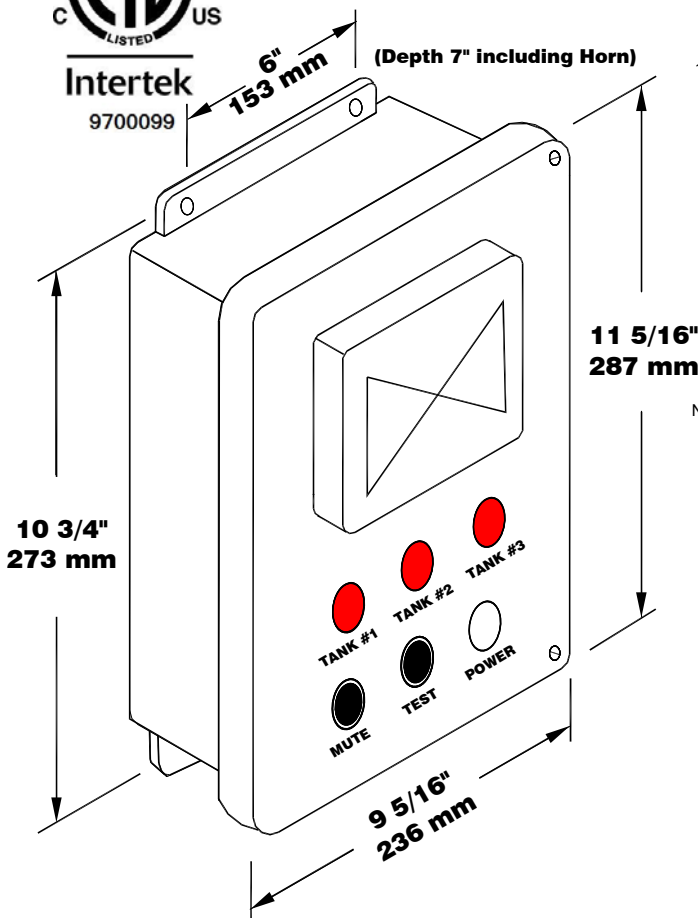
- 120VAC, 60 Hz, 300 mA
- Switch inputs at terminals **3&4, 5&6, 7&8**
- Relay outputs at terminals **9&10, 11&12, 13&14**
- Wire Gauge Range is 20-10AWG
- Horn -- 95 dB @ 10 feet.



LISTED
OVERFILL
PROTECTION
DEVICES
4YC9

CAN/ULC-S661-10

Certified to CSA C22.2 No.205 and Conforms to UL2017
CAUTION: REFER TO INSTRUCTIONS BEFORE OPERATING ALARMS



120VAC - Line	1	2	3	4	5	6	7	8	9	10	11	12	13	14
Neutral														
TANK #1														
TANK #2														
TANK #3														
TANK #1 RELAY-COM														
TANK #1 RELAY-NO														
TANK #2 RELAY-COM														
TANK #2 RELAY-NO														
TANK #3 RELAY-COM														
TANK #3 RELAY-NO														

Alarme imperméable pour dispositif anti-débordement AL201 Alarme imperméable Modèle AL201-3-3R

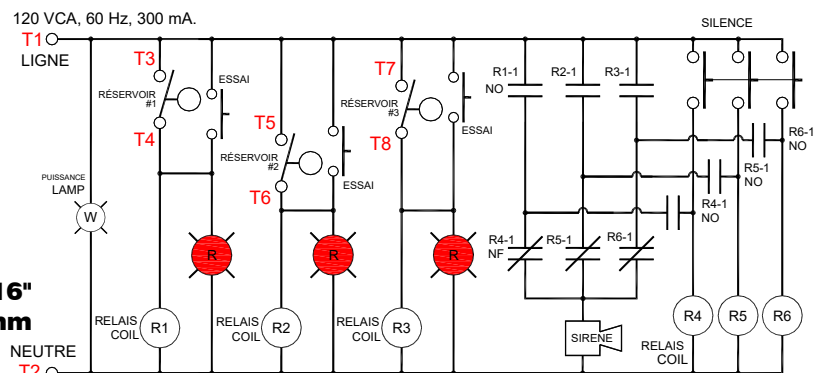
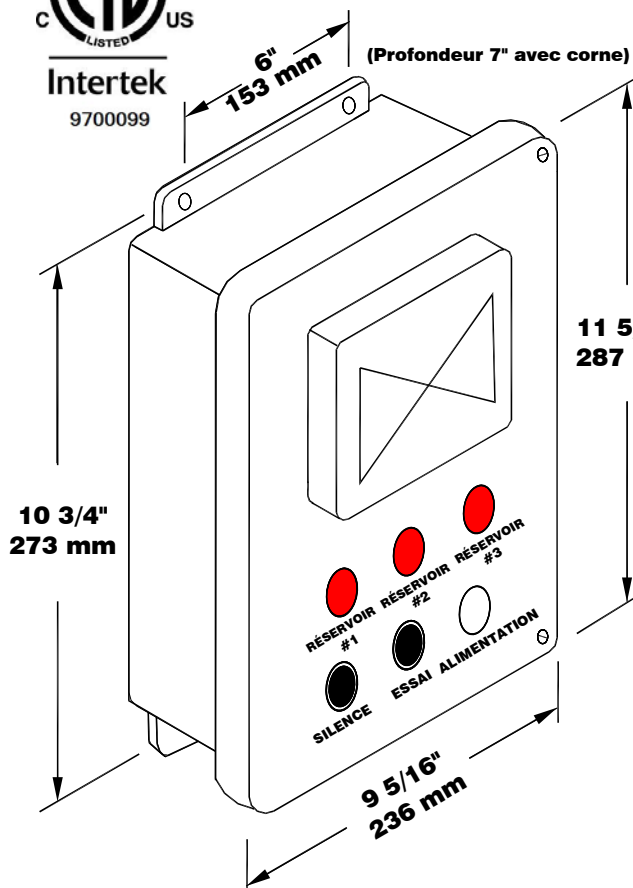
Le modèle AL201-3-3R est un panneau d'alarme résistant aux intempéries qui accepte trois entrées de contact de commutation et fournit un signal d'alarme sonore lorsque les contacts externes sont fermés. Il doit être monté dans un endroit non dangereux. La veilleuse blanche indique la puissance de 120 VCA. Le bouton-poussoir TEST est un bouton momentané qui allume les trois feux rouges et l'avertisseur sonore. Les témoins lumineux rouges fournissent l'indication visuelle d'alarme pour chaque contact d'alarme. Le bouton-poussoir MUTE est un bouton momentané qui coupe le klaxon pour les trois entrées d'alarme. Le voyant rouge reste allumé jusqu'à ce que la condition d'alarme soit corrigée. Le circuit d'alarme se réinitialise automatiquement. Le panneau a également une sortie de contact sec de relais pour chaque entrée de commutateur. Utilisez des interrupteurs à flotteur Ktech pour les contacts d'entrée d'alarme. Le panneau est classé ULC Type 4 (équivalent à Nema 4).

Spécifications électriques

- 120 VCA, 60 Hz, 300 mA
- Entrées pour interrupteurs aux bornes 3 et 4, 5 et 6, 7 et 8
- Sorties pour relais aux bornes 9 et 10, 11 et 12, 13 et 14
- 20-10AWG
- Sirène – 95 dB à 3 mètres



Certifié en vertu de CSA C22.2 No.205 et conforme à la norme UL2017
MISE EN GARDE: VEUILLEZ CONSULTER LE MODE D'EMPLOI AVANT D'UTILISER L'ALARME



120VCA - Ligne	1	2	3	4	5	6	7	8	9	10	11	12	13	14
Neutre														
RÉSERVOIR #1														
RÉSERVOIR #2														
RÉSERVOIR #3														
RÉSERVOIR #1 RELAY-COM														
RÉSERVOIR #2 RELAY-COM														
RÉSERVOIR #3 RELAY-COM														
RÉSERVOIR #1 RELAY-NO														
RÉSERVOIR #2 RELAY-NO														
RÉSERVOIR #3 RELAY-NO														
Sortie contact sec														

AL201 Overfill Protection Device Weatherproof Alarm Part No.: AL201-3-3R-24VAC Weatherproof Alarm

The Model AL201-3-3R-24VAC is a weatherproof alarm panel that accepts three switch contact inputs and provides an audible alarm signal when the external contacts are closed. The white pilot light indicates the 120 VAC power. The TEST push-button is a momentary button that turns on the three red lights and the horn. A transformer provides 24VAC output to the switches. The red pilot lights provide the visual alarm indication for each alarm contact. The MUTE push-button is a momentary button that mutes the horn for the three alarm inputs. In the event of a power failure the alarm will come back on with the power. The red light remains on until the alarm condition is corrected. The alarm circuit resets automatically. The panel also has a relay dry contact output for each switch input. It must be mounted in a non-hazardous location. Use Ktech float switches for the alarm input contacts. The panel is ULC Type 4 rated (Equivalent to Nema 4).

Electrical Specifications

- 120VAC, 60 Hz, 350 mA
- 24VAC output to switches
- Switch inputs at terminals **3&4, 5&6, 7&8**
- Relay outputs at terminals **9&10, 11&12, 13&14**
- Wire Range is 20-10AWG
- Horn -- 95 dB @ 10 feet.

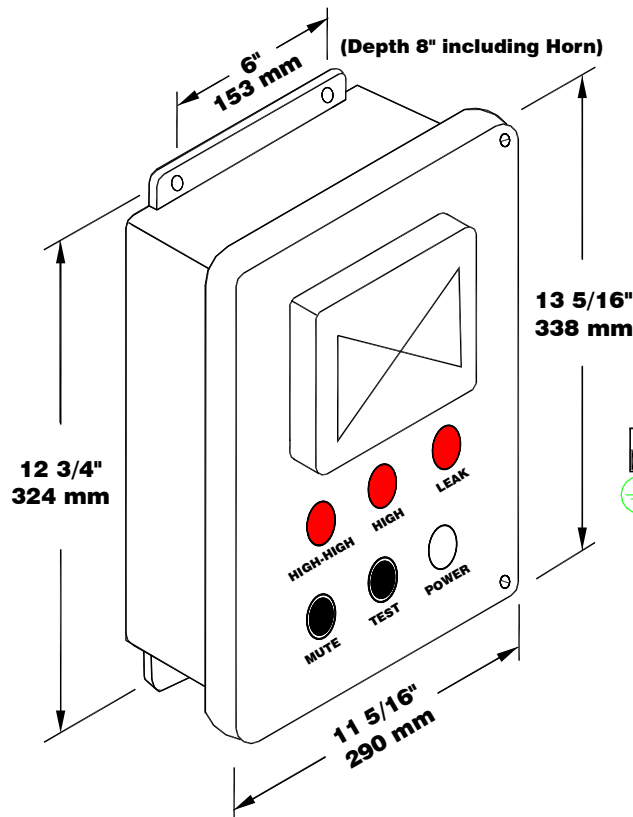


LISTED
OVERFILL
PROTECTION
DEVICES
4YC9

CAN/ULC-S661-10



Certified to CSA C22.2 No.205 and Conforms to UL2017
CAUTION: REFER TO INSTRUCTIONS BEFORE OPERATING ALARMS



1	2	3	4	5	6	7	8	9	10	11	12	13	14
120VAC - LINE	NEUTRAL	HIGH-HIGH	HIGH-HIGH	HIGH	HIGH	LEAK	LEAK	HIGH-HIGH RELAY COM	HIGH-HIGH RELAY NO	HIGH RELAY COM	HIGH RELAY NO	LEAK RELAY COM	LEAK RELAY NO
Dry Contact Inputs (24VAC Output to Switches)								Dry Contact Outputs					

Ktech INDUSTRIAL PRODUCTS INC.

Alarme imperméable pour dispositif anti-débordement AL201

Alarme imperméable Modèle AL201-3-3R-24VAV

Le modèle AL201-3-3R-24VAC est un panneau d'alarme résistant aux intempéries qui accepte trois entrées de contact de commutation et fournit un signal d'alarme sonore lorsque les contacts externes sont fermés. La veilleuse blanche indique la puissance de 120 VCA. Le bouton-poussoir TEST est un bouton momentané qui allume les trois feux rouges et le klaxon. Un transformateur fournit une sortie 24VAC aux commutateurs. Les témoins lumineux rouges fournissent l'indication visuelle d'alarme pour chaque contact d'alarme. Le bouton-poussoir MUTE est un bouton momentané qui coupe le klaxon pour les trois entrées d'alarme. En cas de panne de courant, l'alarme se remet en marche. Le voyant rouge reste allumé jusqu'à ce que la condition d'alarme soit corrigée. Le circuit d'alarme se réinitialise automatiquement. Le panneau a également une sortie de contact sec de relais pour chaque entrée de commutateur. Il doit être monté dans un endroit non dangereux. Utilisez des interrupteurs à flotteur Ktech pour les contacts d'entrée d'alarme. Le panneau est classé ULC Type 4 (équivalent à Nema 4).

Spécifications électriques

- 120 VCA, 60 Hz, 350 mA
- Sortie 24VAC aux commutateurs
- Entrées pour interrupteurs aux bornes 3 et 4, 5 et 6, 7 et 8
- Sorties pour relais aux bornes 9 et 10, 11 et 12, 13 et 14
- 20-10AWG
- Sirène – 95 dB à 3 mètres

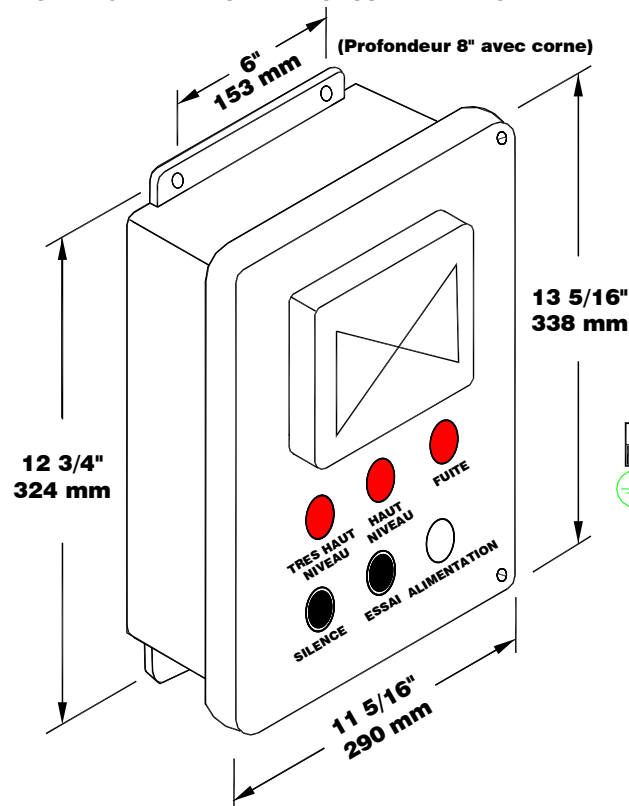


CAN/ULC-S661-10



Certifié en vertu de CSA C22.2 No.205 et conforme à la norme UL2017

MISE EN GARDE: VEUILLEZ CONSULTER LE MODE D'EMPLOI AVANT D'UTILISER L'ALARME



	1	2	3	4	5	6	7	8	9	10	11	12	13	14
120VAC - LIGNE														
NEUTRE														
TRES HAUT NIVEAU														
TRES HAUT NIVEAU														
HAUT NIVEAU														
FUIITE														
TRES HAUT RELAIS-COM														
TRES HAUT RELAIS-NO														
HAUT RELAIS-COM														
HAUT RELAIS-NO														
FUIITE RELAIS-COM														
FUIITE RELAIS-NO														

Entrées du contact sec
(Sortie 24VAC aux Commutateurs)

Sortie contact sec

L201 Overfill Protection Device Weatherproof Alarm Part No.: AL201-3-3R Weatherproof Alarm

The Model AL201-3-3R is a weatherproof alarm panel that accepts three switch contact inputs and provides an audible alarm signal when the external contacts are closed. The white pilot light indicates the 120 VAC power. The TEST push-button is a momentary button that turns on the three red lights and the horn. The red pilot lights provide the visual alarm indication for each alarm contact. The MUTE push-button is a momentary button that mutes the horn for the three alarm inputs. In the event of a power failure the alarm will come back on with the power. The red light remains on until the alarm condition is corrected. The alarm circuit resets automatically. The panel also has a relay dry contact output for each switch input. It must be mounted in a non-hazardous location. Use Ktech float switches for the alarm input contacts.

Electrical Specifications

- 120VAC, 60 Hz, 300 mA
- Switch inputs at terminals **3&4, 5&6, 7&8**
- Relay outputs at terminals **9&10, 11&12, 13&14**
- Wire Gauge Range is 20-10AWG
- Horn -- 95 dB @ 10 feet.

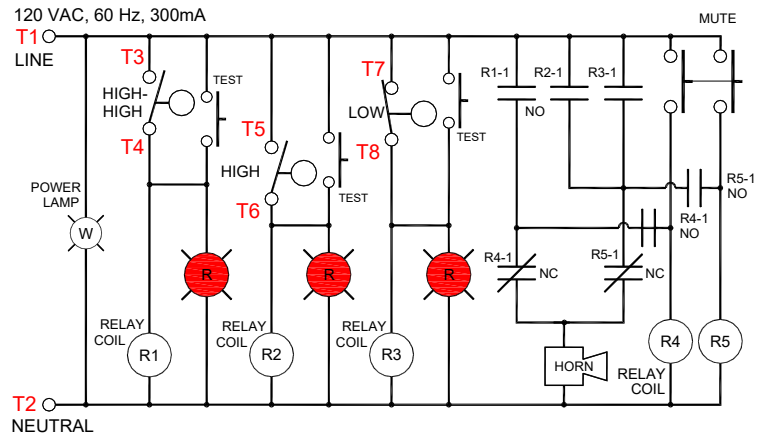
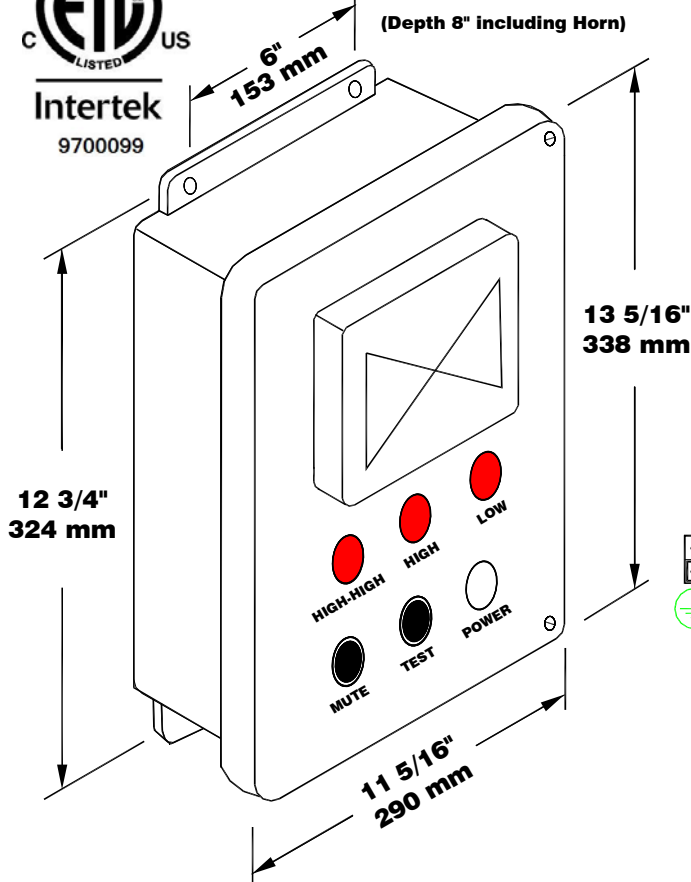


LISTED
OVERFILL
PROTECTION
DEVICES
4YC9

CAN/ULC-S661-10



Certified to CSA C22.2 No.205 and Conforms to UL2017
CAUTION: REFER TO INSTRUCTIONS BEFORE OPERATING ALARMS



	1	2	3	4	5	6	7	8	9	10	11	12	13	14
LINE														
NEUTRAL														
HIGH-HIGH														
HIGH-HIGH														
HIGH														
HIGH														
LOW														
LOW														
HIGH-HIGH RELAY COM														
HIGH-HIGH RELAY NO														
HIGH RELAY COM														
HIGH RELAY NO														
LOW RELAY COM														
LOW RELAY NO														

Alarme imperméable pour dispositif anti-débordement AL201 Alarme imperméable Modèle AL201-3-3R

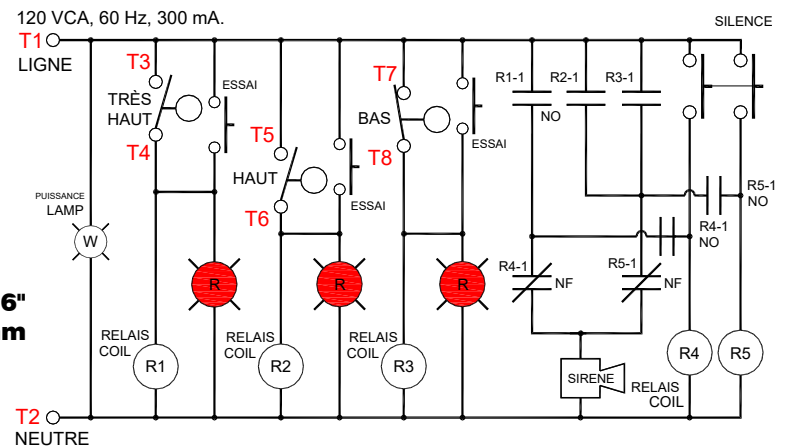
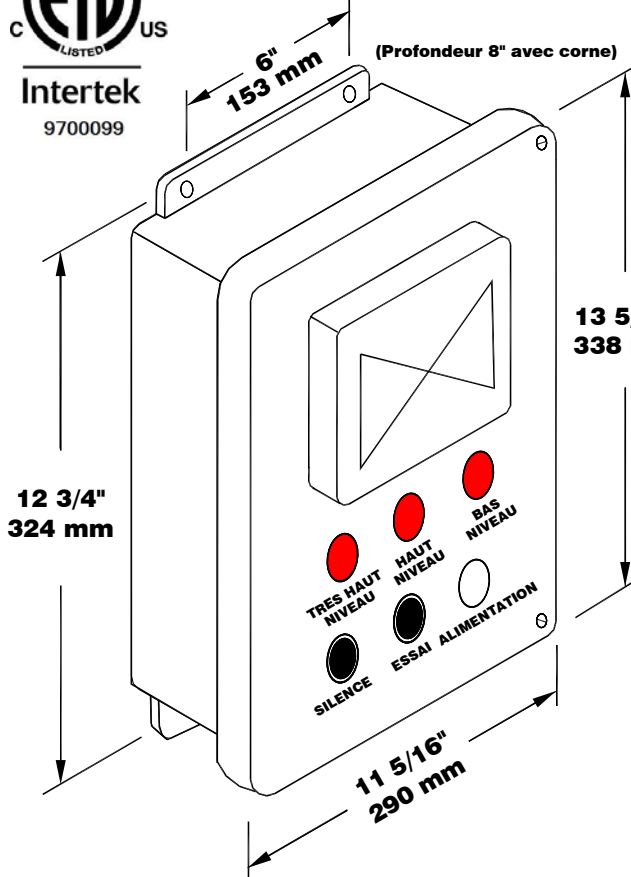
Le modèle AL201-3-3R est un panneau d'alarme résistant aux intempéries qui accepte trois entrées de contact de commutateur et émet un signal d'alarme sonore lorsque les contacts externes sont fermés. La veilleuse blanche indique la tension de 120 VCA. Le bouton-poussoir TEST est un bouton momentané qui allume les trois feux rouges et le klaxon. Les témoins lumineux rouges fournissent l'indication visuelle d'alarme pour chaque contact d'alarme. Le bouton-poussoir MUTE est un bouton momentané qui coupe le klaxon pour les trois entrées d'alarme. En cas de panne de courant, l'alarme s'allumera à nouveau. Le voyant rouge reste allumé jusqu'à ce que la condition d'alarme soit corrigée. Le circuit d'alarme se réinitialise automatiquement. Le panneau dispose également d'une sortie de contact sec de relais pour chaque entrée de commutateur. Il doit être monté dans un endroit non dangereux. Utilisez les interrupteurs à flotteur Ktech pour les contacts d'entrée d'alarme.

Spécifications électriques

- 120 VCA, 60 Hz, 300 mA
- Entrées pour interrupteurs aux bornes 3 et 4, 5 et 6, 7 et 8
- Sorties pour relais aux bornes 9 et 10, 11 et 12, 13 et 14
- 20-10AWG
- Sirène – 95 dB à 3 mètres



Certifié en vertu de CSA C22.2 No.205 et conforme à la norme UL2017
MISE EN GARDE: VEUILLEZ CONSULTER LE MODE D'EMPLOI AVANT D'UTILISER L'ALARME



1	2	3	4	5	6	7	8	9	10	11	12	13	14
120VAC - LIGNE	NEUTRE	TRES HAUT NIVEAU	TRES HAUT NIVEAU	HAUT NIVEAU	HAUT NIVEAU	BAS NIVEAU	BAS NIVEAU	TRES HAUT RELAIS-COM	TRES HAUT RELAIS-NO	HAUT RELAIS-COM	HAUT RELAIS-NO	BAS NIVEAU RELAIS-COM	BAS NIVEAU RELAIS-NO
Entrées du contact sec								Sortie contact sec					

AL201 Overfill Protection Device Weatherproof Alarm Part No.: AL201-3-3R Weatherproof Alarm

The Model AL201-3-3R is a weatherproof alarm panel that accepts three switch contact inputs and provides an audible alarm signal when the external contacts are closed. The white pilot light indicates the 120 VAC power. The TEST push-button is a momentary button that turns on the three red lights and the horn. The red pilot lights provide the visual alarm indication for each alarm contact. The MUTE push-button is a momentary button that mutes the horn for the three alarm inputs. In the event of a power failure the alarm will come back on with the power. The red light remains on until the alarm condition is corrected. The alarm circuit resets automatically. The panel also has a relay dry contact output for each switch input. It must be mounted in a non-hazardous location. Use Ktech float switches for the alarm input contacts. The panel is ULC Type 4 rated (Equivalent to Nema 4).

Electrical Specifications

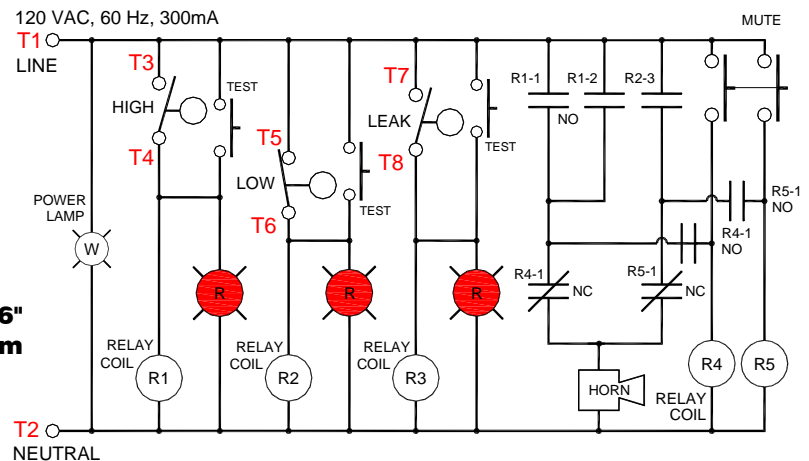
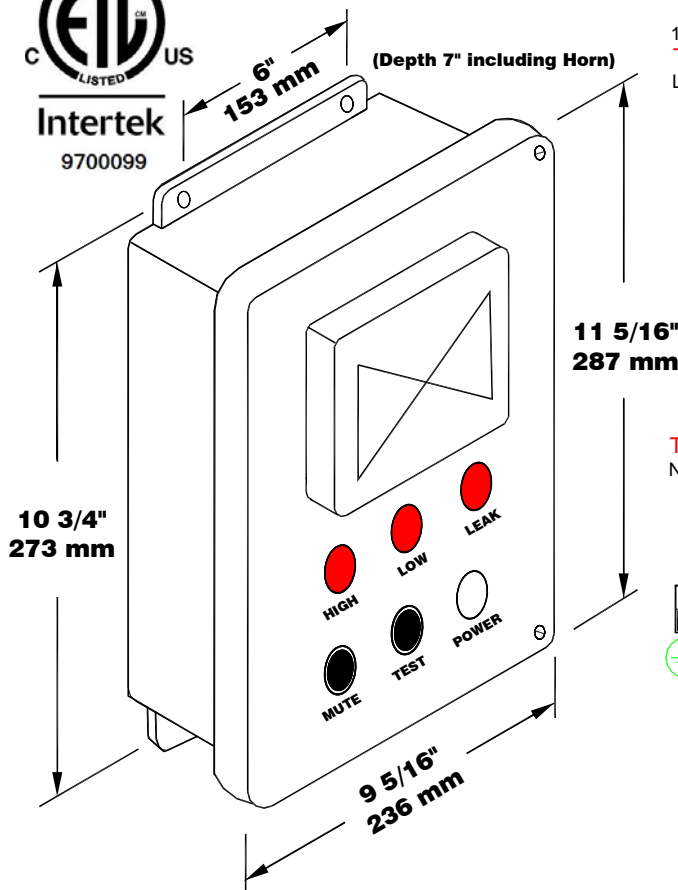
- 120VAC, 60 Hz, 300 mA
- Switch inputs at terminals **3&4, 5&6, 7&8**
- Relay outputs at terminals **9&10, 11&12, 13&14**
- Wire Gauge Range is 20-10AWG
- Horn -- 95 dB @ 10 feet.



LISTED
OVERFILL
PROTECTION
DEVICES
4YC9

CAN/ULC-S661-10

Certified to CSA C22.2 No.205 and Conforms to UL2017
CAUTION: REFER TO INSTRUCTIONS BEFORE OPERATING ALARMS



	1	2	3	4	5	6	7	8	9	10	11	12	13	14
120VAC - LINE														
NEUTRAL														
Dry Contact Inputs														
HIGH														
LOW														
LEAK														
LEAK														
LEAK														
RELAY COM														
HIGH RELAY NO														
LOW RELAY COM														
LOW RELAY NO														
LEAK RELAY COM														
LEAK RELAY NO														
LEAK RELAY NO														
Dry Contact Outputs														

Alarme imperméable pour dispositif anti-débordement AL201 Alarme imperméable Modèle AL201-3-3R

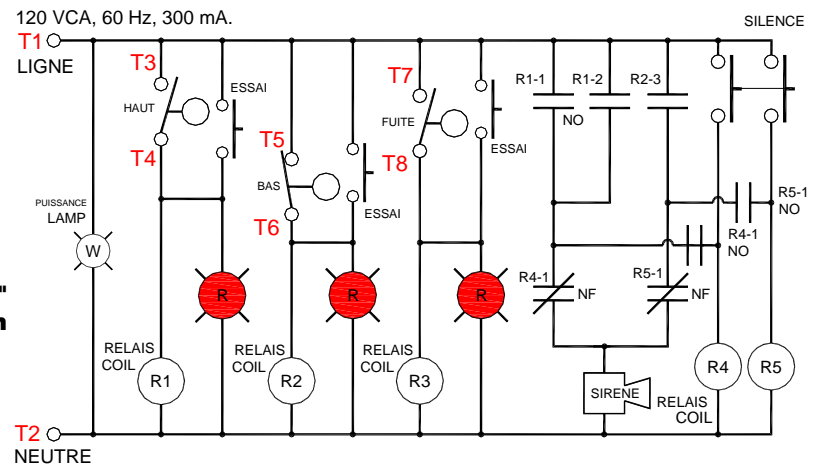
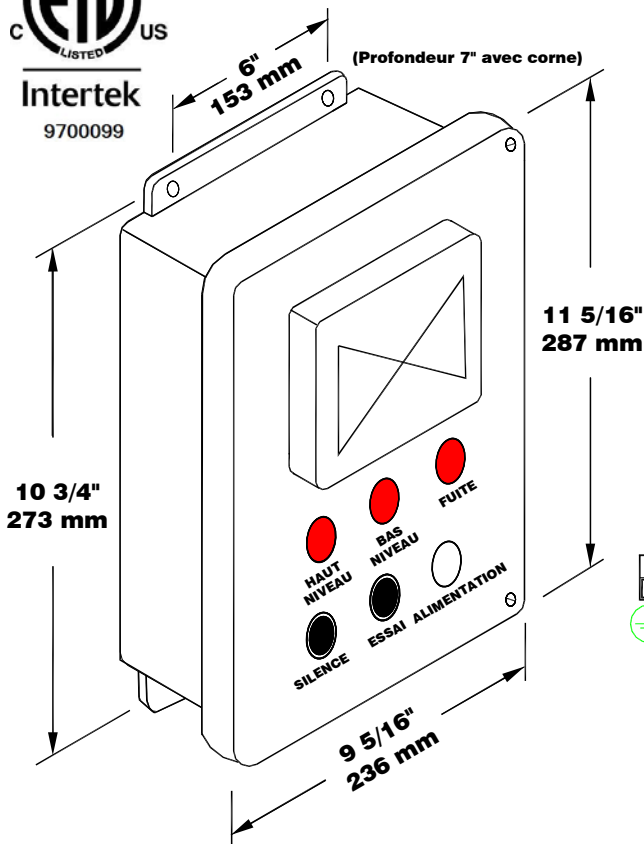
Le modèle AL201-3-3R est un panneau d'alarme résistant aux intempéries qui accepte trois entrées de contact de commutateur et émet un signal d'alarme sonore lorsque les contacts externes sont fermés. Le voyant blanc indique la tension de 120 VCA. Le bouton-poussoir TEST est un bouton momentané qui allume les trois feux rouges et le klaxon. Les témoins lumineux rouges fournissent l'indication visuelle d'alarme pour chaque contact d'alarme. Le bouton-poussoir MUTE est un bouton momentané qui coupe le klaxon pour les trois entrées d'alarme. En cas de panne de courant, l'alarme s'allumera à nouveau. Le voyant rouge reste allumé jusqu'à ce que la condition d'alarme soit corrigée. Le circuit d'alarme se réinitialise automatiquement. Le panneau dispose également d'une sortie de contact sec de relais pour chaque entrée de commutateur. Il doit être monté dans un endroit non dangereux. Utilisez les interrupteurs à flotteur Ktech pour les contacts d'entrée d'alarme. Le panneau est classé ULC de type 4 (équivalent à Nema 4).

Spécifications électriques

- 120 VCA, 60 Hz, 300 mA
- Entrées pour interrupteurs aux bornes **3 et 4, 5 et 6, 7 et 8**
- Sorties pour relais N.O. aux bornes **9 et 10, 11 et 12, 13 et 14**
- 20-10AWG
- Sirène – 95 dB à 3 mètres



Certifié en vertu de CSA C22.2 No.205 et conforme à la norme UL2017
MISE EN GARDE: VEUILLEZ CONSULTER LE MODE D'EMPLOI AVANT D'UTILISER L'ALARME



	1	2	3	4	5	6	7	8	9	10	11	12	13	14
120VAC - LIGNE	•	•	•	•	•	•	•	•	•	•	•	•	•	•
NEUTRE	•	•	•	•	•	•	•	•	•	•	•	•	•	•
Entrées du contact sec	•	•	•	•	•	•	•	•	•	•	•	•	•	•
HAUT RELAIS-COM	•	•	•	•	•	•	•	•	•	•	•	•	•	•
HAUT RELAIS-NO	•	•	•	•	•	•	•	•	•	•	•	•	•	•
BAS RELAIS-COM	•	•	•	•	•	•	•	•	•	•	•	•	•	•
BAS RELAIS-NO	•	•	•	•	•	•	•	•	•	•	•	•	•	•
FUITE RELAIS-COM	•	•	•	•	•	•	•	•	•	•	•	•	•	•
FUITE RELAIS-NO	•	•	•	•	•	•	•	•	•	•	•	•	•	•
Sortie contact sec	•	•	•	•	•	•	•	•	•	•	•	•	•	•

Ktech INDUSTRIAL PRODUCTS INC.

AL201 Overfill Protection Device Weatherproof Alarm Part No.: AL201-3-3R-TT Weatherproof Alarm

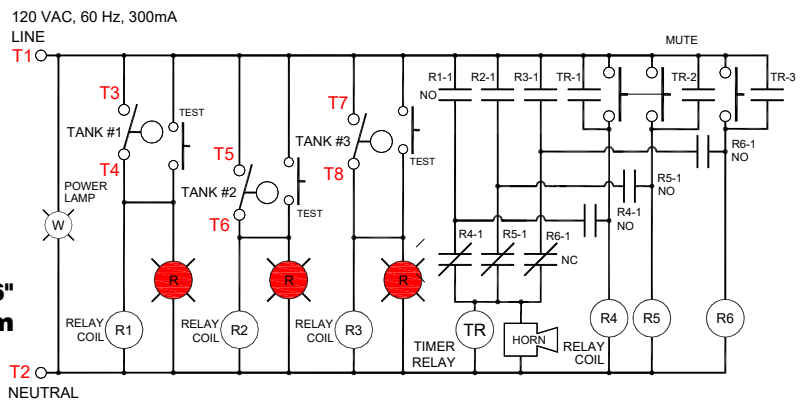
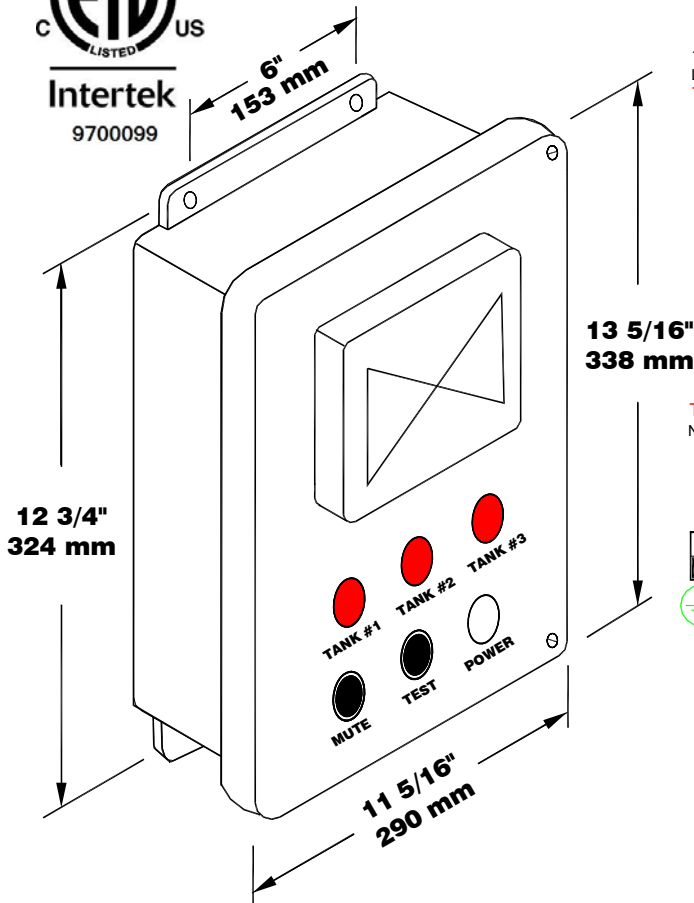
The Model AL201-3-3R-TT is a weatherproof alarm panel that accepts three switch contact inputs and provides an audible alarm signal when the external contacts are closed. The white pilot light indicates the 120 VAC power. The TEST push-button is a momentary button that turns on the three red lights and the horn. The red pilot lights provide the visual alarm indication for each alarm contact. The MUTE push-button is a momentary button that mutes the horn for the three alarm inputs. In addition, there is a timer circuit that silences the horn automatically in 60 seconds. In the event of a power failure the alarm will come back on with the power for 60 seconds. The red light remains on until the alarm condition is corrected. The alarm circuit resets automatically. The panel also has a relay dry contact output for each switch input. It must be mounted in a non-hazardous location. Use Ktech float switches for the alarm input contacts. The panel is ULC Type 4 rated (Equivalent to Nema 4).

Electrical Specifications

- 120VAC, 60 Hz, 300 mA
- Switch inputs at terminals **3&4, 5&6, 7&8**
- Relay outputs at terminals **9&10, 11&12, 13&14**
- Wire Gauge Range is 20-10AWG
- Horn -- 95 dB @ 10 feet.



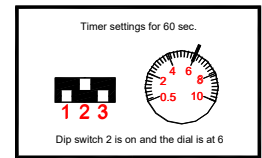
Certified to CSA C22.2 No.205 and Conforms to UL2017
CAUTION: REFER TO INSTRUCTIONS BEFORE OPERATING ALARMS



120VAC - LINE	1	2	3	4	5	6	7	8	9	10	11	12	13	14
NEUTRAL	*	*	*	*	*	*	*	*	*	*	*	*	*	*
TANK #1	*	*	*	*	*	*	*	*	*	*	*	*	*	*
TANK #2	*	*	*	*	*	*	*	*	*	*	*	*	*	*
TANK #3	*	*	*	*	*	*	*	*	*	*	*	*	*	*
TANK #3	*	*	*	*	*	*	*	*	*	*	*	*	*	*
TANK #1 RELAY COM	*	*	*	*	*	*	*	*	*	*	*	*	*	*
TANK #1 RELAY NO	*	*	*	*	*	*	*	*	*	*	*	*	*	*
TANK #2 RELAY COM	*	*	*	*	*	*	*	*	*	*	*	*	*	*
TANK #2 RELAY NO	*	*	*	*	*	*	*	*	*	*	*	*	*	*
TANK #3 RELAY COM	*	*	*	*	*	*	*	*	*	*	*	*	*	*
TANK #3 RELAY NO	*	*	*	*	*	*	*	*	*	*	*	*	*	*

Dry Contact Float Switch Inputs

Dry Contact Outputs



Alarme imperméable pour dispositif anti-déboisement AL201 Alarme imperméable Modèle AL201-3-3R-TT

Le modèle AL201-3-3R-TT est un panneau d'alarme résistant aux intempéries qui accepte trois entrées de contact de commutation et fournit un signal d'alarme sonore lorsque les contacts externes sont fermés. La veilleuse blanche indique la puissance de 120 VCA. Le bouton-poussoir TEST est un bouton momentané qui allume les trois feux rouges et l'avertisseur sonore. Les témoins lumineux rouges fournissent l'indication visuelle d'alarme pour chaque contact d'alarme. Le bouton-poussoir MUTE est un bouton momentané qui coupe le klaxon pour les trois entrées d'alarme. De plus, il existe un circuit de minuterie qui coupe automatiquement le klaxon en 60 secondes. En cas de panne de courant, l'alarme se remet sous tension pendant 60 secondes. Le voyant rouge reste allumé jusqu'à ce que la condition d'alarme soit corrigée. Le circuit d'alarme se réinitialise automatiquement. Le panneau a également une sortie de contact sec de relais pour chaque entrée de commutateur. Il doit être monté dans un endroit non dangereux. Utilisez des interrupteurs à flotteur Ktech pour les contacts d'entrée d'alarme. Le panneau est classé ULC Type 4 (équivalent à Nema 4).

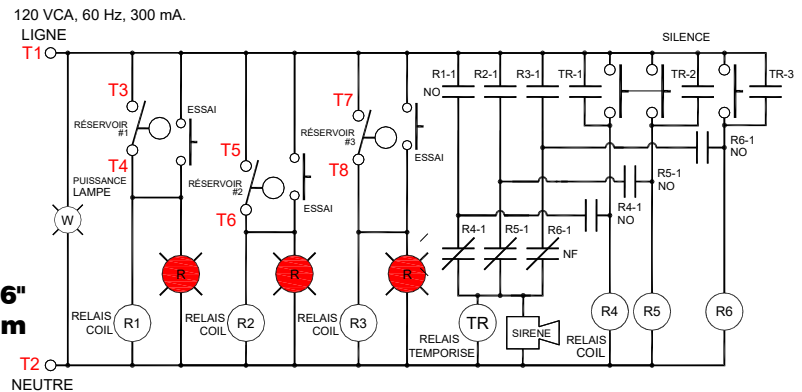
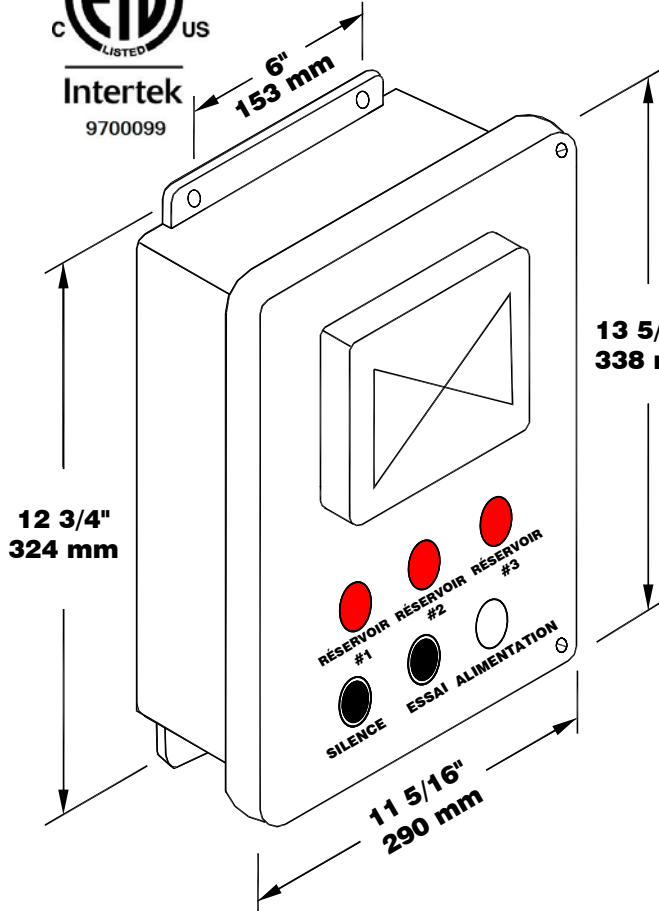
Spécifications électriques

- 120 VCA, 60 Hz, 300 mA
- Entrées pour interrupteurs aux bornes 3 et 4, 5 et 6, 7 et 8
- Sorties pour relais aux bornes 9 et 10, 11 et 12, 13 et 14
- 20-10AWG
- Sirène – 95 dB à 3 mètres

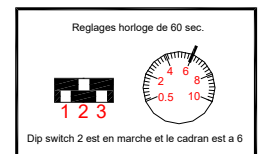


Certifié en vertu de CSA C22.2 No.205 et conforme à la norme UL2017

MISE EN GARDE: VEUILLEZ CONSULTER LE MODE D'EMPLOI AVANT D'UTILISER L'ALARME



1	2	3	4	5	6	7	8	9	10	11	12	13	14
120VCA - LIGNE	NEUTRE	RESERVOIR #1	RESERVOIR #1	RESERVOIR #2	RESERVOIR #2	RESERVOIR #3	RESERVOIR #3	RESERVOIR #1 RELAIS-COM	RESERVOIR #1 RELAIS-COM	RESERVOIR #2 RELAIS-COM	RESERVOIR #2 RELAIS-COM	RESERVOIR #3 RELAIS-COM	RESERVOIR #3 RELAIS-COM
Entrées de Contact Sec								Sorties de contact sec					



Ktech INDUSTRIAL PRODUCTS INC.

AL201 Overfill Protection Device Weatherproof Alarm Part No.: AL201-3-3R-TT Weatherproof Alarm

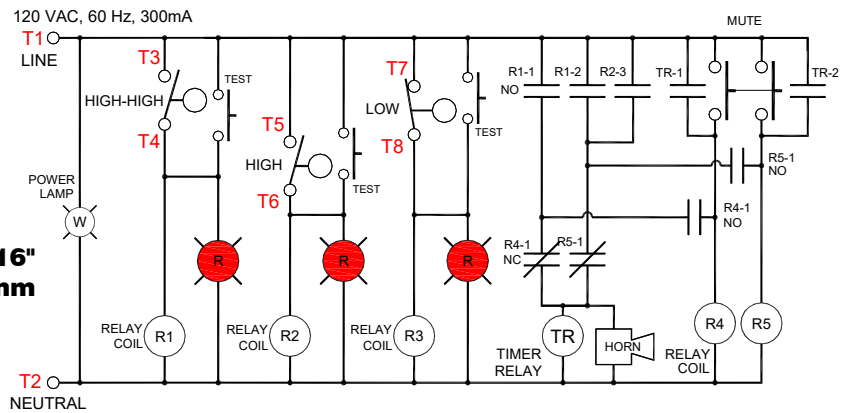
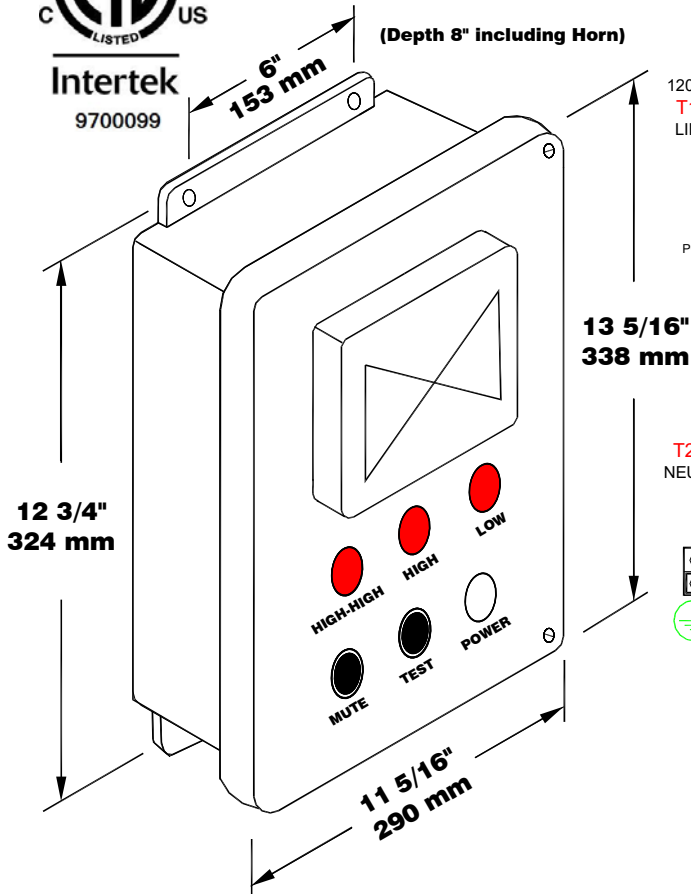
The Model AL201-3-3R-TT is a weatherproof alarm panel that accepts three switch contact inputs and provides an audible alarm signal when the external contacts are closed. The white pilot light indicates the 120 VAC power. The TEST push-button is a momentary button that turns on the three red lights and the horn. The red pilot lights provide the visual alarm indication for each alarm contact. The MUTE push-button is a momentary button that mutes the horn for the three alarm inputs. In addition there is a timer circuit that silences the horn automatically in 60 seconds. In the event of a power failure the alarm will come back on with the power for 60 seconds. The red light remains on until the alarm condition is corrected. The alarm circuit resets automatically. The panel also has a relay dry contact output for each switch input. It must be mounted in a non-hazardous location. Use Ktech float switches for the alarm input contacts. The panel is ULC Type 4 rated (Equivalent to Nema 4).

Electrical Specifications

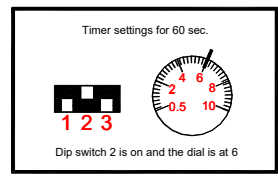
- 120VAC, 60 Hz, 300 mA
- Switch inputs at terminals **3&4, 5&6, 7&8**
- Relay outputs at terminals **9&10, 11&12, 13&14**
- Wire Gauge Range is 20-10AWG
- Horn -- 95 dB @ 10 feet.



Certified to CSA C22.2 No.205 and Conforms to UL2017
CAUTION: REFER TO INSTRUCTIONS BEFORE OPERATING ALARMS



1	2	3	4	5	6	7	8	9	10	11	12	13	14	
LINE	NEUTRAL	HIGH-HIGH	HIGH-HIGH	HIGH	HIGH	LOW	LOW	LOW	HIGH-HIGH RELAY COM	HIGH-HIGH RELAY NO	HIGH RELAY COM	HIGH RELAY NO	LOW RELAY COM	LOW RELAY NO
Dry Contact Inputs														
Dry Contact Outputs														



Alarme imperméable pour dispositif anti-débordement AL201 Alarme imperméable Modèle AL201-3-3R-TT

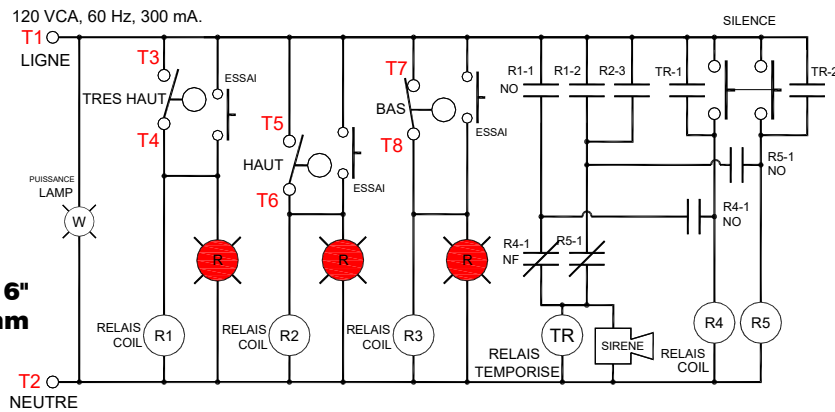
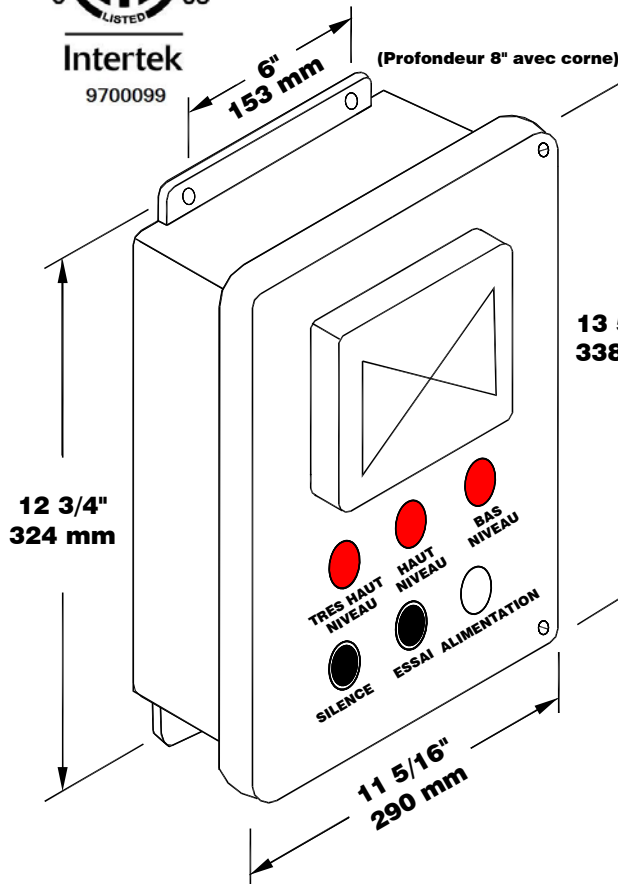
Le modèle AL201-3-3R-TT est un panneau d'alarme résistant aux intempéries qui accepte trois entrées de contact de commutation et fournit un signal d'alarme sonore lorsque les contacts externes sont fermés. La veilleuse blanche indique la puissance de 120 VCA. Le bouton-poussoir TEST est un bouton momentané qui allume les trois feux rouges et l'avertisseur sonore. Les témoins lumineux rouges fournissent l'indication visuelle d'alarme pour chaque contact d'alarme. Le bouton-poussoir MUTE est un bouton momentané qui coupe le klaxon pour les trois entrées d'alarme. De plus, il existe un circuit de minuterie qui coupe automatiquement le klaxon en 60 secondes. En cas de panne de courant, l'alarme se remet sous tension pendant 60 secondes. Le voyant rouge reste allumé jusqu'à ce que la condition d'alarme soit corrigée. Le circuit d'alarme se réinitialise automatiquement. Le panneau a également une sortie de contact sec de relais pour chaque entrée de commutateur. Il doit être monté dans un endroit non dangereux. Utilisez des interrupteurs à flotteur Ktech pour les contacts d'entrée d'alarme. Le panneau est classé ULC Type 4 (équivalent à Nema 4).

Spécifications électriques

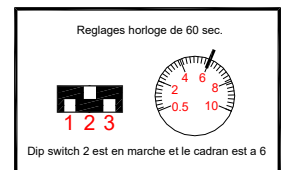
- 120 VCA, 60 Hz, 300 mA
- Entrées pour interrupteurs aux bornes 3 et 4, 5 et 6, 7 et 8
- Sorties pour relais aux bornes 9 et 10, 11 et 12, 13 et 14
- 20-10AWG
- Sirène – 95 dB à 3 mètres



Certifié en vertu de CSA C22.2 No.205 et conforme à la norme UL2017
MISE EN GARDE: VEUILLEZ CONSULTER LE MODE D'EMPLOI AVANT D'UTILISER L'ALARME



120VAC - LIGNE	•	•	•	•	•	•	•	•	•	•	•	•	•	•	•
NEUTRE	•	•	•	•	•	•	•	•	•	•	•	•	•	•	•
TRES HAUT NIVEAU	•	•	•	•	•	•	•	•	•	•	•	•	•	•	•
TRES HAUT NIVEAU	•	•	•	•	•	•	•	•	•	•	•	•	•	•	•
HAUT NIVEAU	•	•	•	•	•	•	•	•	•	•	•	•	•	•	•
HAUT NIVEAU	•	•	•	•	•	•	•	•	•	•	•	•	•	•	•
BAS NIVEAU	•	•	•	•	•	•	•	•	•	•	•	•	•	•	•
BAS NIVEAU	•	•	•	•	•	•	•	•	•	•	•	•	•	•	•
TRES HAUT RELAIS-COM	•	•	•	•	•	•	•	•	•	•	•	•	•	•	•
TRES HAUT RELAIS-COM	•	•	•	•	•	•	•	•	•	•	•	•	•	•	•
HAUT RELAIS-COM	•	•	•	•	•	•	•	•	•	•	•	•	•	•	•
HAUT RELAIS-COM	•	•	•	•	•	•	•	•	•	•	•	•	•	•	•
BAS NIVEAU RELAIS-NO	•	•	•	•	•	•	•	•	•	•	•	•	•	•	•
BAS NIVEAU RELAIS-NO	•	•	•	•	•	•	•	•	•	•	•	•	•	•	•



AL201 Overfill Protection Device Weatherproof Alarm Part No.: AL201-3 Weatherproof Alarm

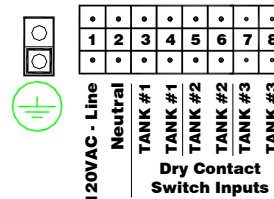
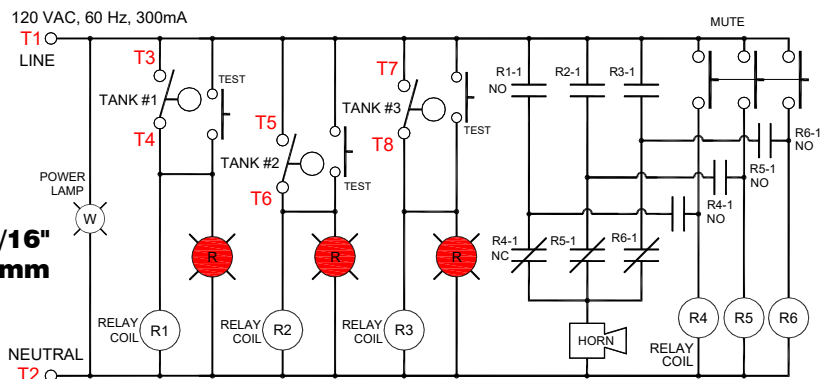
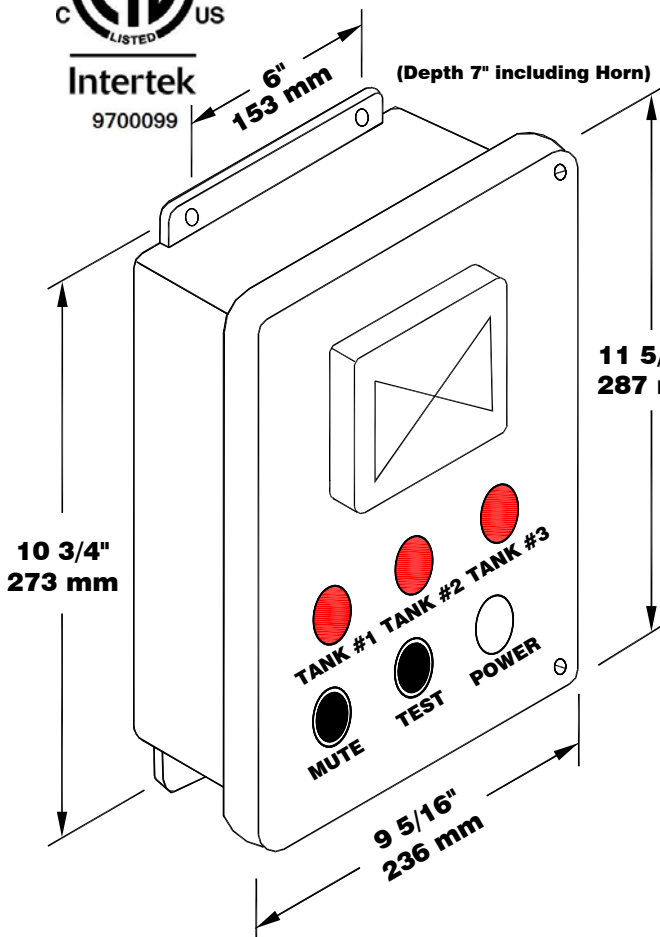
The Model AL201-3 is a weatherproof alarm panel that accepts three switch contact inputs and provides an audible alarm signal when the external contacts are closed. The white pilot light indicates the 120 VAC power. The TEST push-button is a momentary button that turns on the three red lights and the horn. The red pilot lights provide the visual alarm indication for each alarm contact. The MUTE push-button is a momentary button that mutes the horn for the three alarm inputs. In the event of a power failure the alarm will come back on with the power. The red light remains on until the alarm condition is corrected. The alarm circuit resets automatically. It must be mounted in a non-hazardous location. Use Ktech float switches for the alarm input contacts. The panel is ULC Type 4 rated (Equivalent to Nema 4).

Electrical Specifications

- 120VAC, 60 Hz, 300 mA
- Switch inputs at terminals **3&4, 5&6, 7&8**
- Wire Gauge Range is 20-10AWG
- Horn -- 95 dB @ 10 feet.



Certified to CSA C22.2 No.205 and Conforms to UL2017
CAUTION: REFER TO INSTRUCTIONS BEFORE OPERATING ALARMS



Alarme imperméable pour dispositif anti-débordement AL201 Alarme imperméable Modèle AL201-3

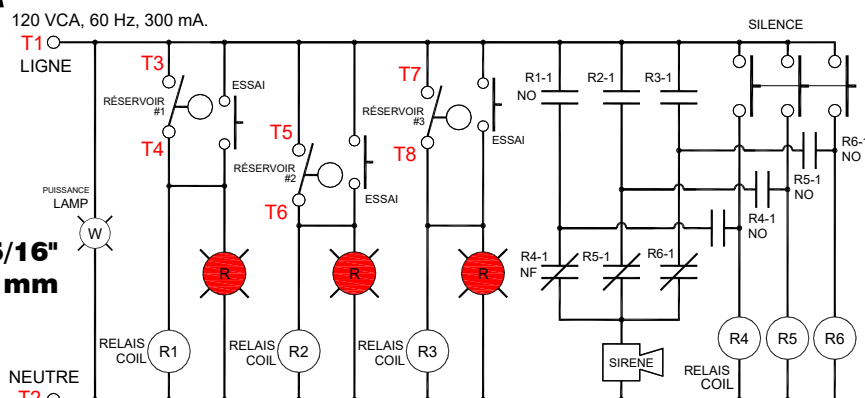
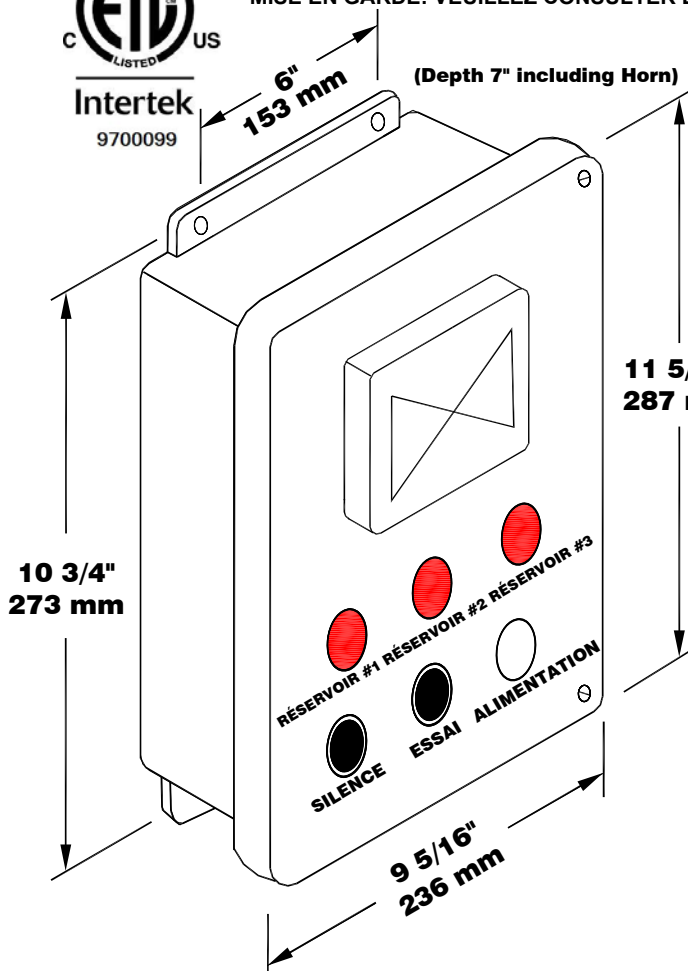
Le modèle AL201-3 est un panneau d'alarme résistant aux intempéries qui accepte trois entrées de contact de commutation et fournit un signal d'alarme sonore lorsque les contacts externes sont fermés. La veilleuse blanche indique la puissance de 120 VCA. Le bouton-poussoir TEST est un bouton momentané qui allume les trois feux rouges et l'avertisseur sonore. Les témoins lumineux rouges fournissent l'indication visuelle d'alarme pour chaque contact d'alarme. Le bouton-poussoir MUTE est un bouton momentané qui coupe le klaxon pour les trois entrées d'alarme. En cas de panne de courant, l'alarme se remet en marche. Le voyant rouge reste allumé jusqu'à ce que la condition d'alarme soit corrigée. Le circuit d'alarme se réinitialise automatiquement. Il doit être monté dans un endroit non dangereux. Utilisez des interrupteurs à flotteur Ktech pour les contacts d'entrée d'alarme. Le panneau est classé ULC Type 4 (équivalent à Nema 4).

Spécifications électriques

- 120 VCA, 60 Hz, 300 mA
- Entrées pour interrupteurs aux bornes 3 et 4, 5 et 6, 7 et 8
- 20-10AWG
- Sirène – 95 dB à 3 mètres



Certifié en vertu de CSA C22.2 No.205 et conforme à la norme UL2017
MISE EN GARDE: VEUILLEZ CONSULTER LE MODE D'EMPLOI AVANT D'UTILISER L'ALARME



	•	•	•	•	•	•	•
	1	2	3	4	5	6	7
	•	•	•	•	•	•	•
120VCA - LIGNE							
NEUTRE							
RÉSÉROIR #1							
RÉSÉROIR #2							
RÉSÉROIR #3							
RÉSÉROIR #3							

Entrées du contact sec

AL201 Overfill Protection Device Weatherproof Alarm Part No.: AL201-3-12VDC Weatherproof Alarm

The Model AL201-3-12VDC is a weatherproof alarm panel that accepts three switch contact inputs and provides an audible alarm signal when the external contacts are closed. The green pilot light indicates the 12 VDC power. The TEST push-button is a momentary button that turns on the three red lights and the horn. The red pilot lights provide the visual alarm indication for each alarm contact. The MUTE push-button is a momentary button that mutes the horn for the three alarm inputs. In the event of a power failure the alarm will come back on with the power. The red light remains on until the alarm condition is corrected. The alarm circuit resets automatically. It must be mounted in a non-hazardous location. Use Ktech float switches for the alarm input contacts. The panel is ULC Type 4 rated (Equivalent to Nema 4).

Electrical Specifications

- 12VDC, 500 mA
- Switch inputs at terminals **3&4, 5&6, 7&8**
- Wire Gauge Range is 20-10AWG
- Horn -- 95 dB @ 10 feet.

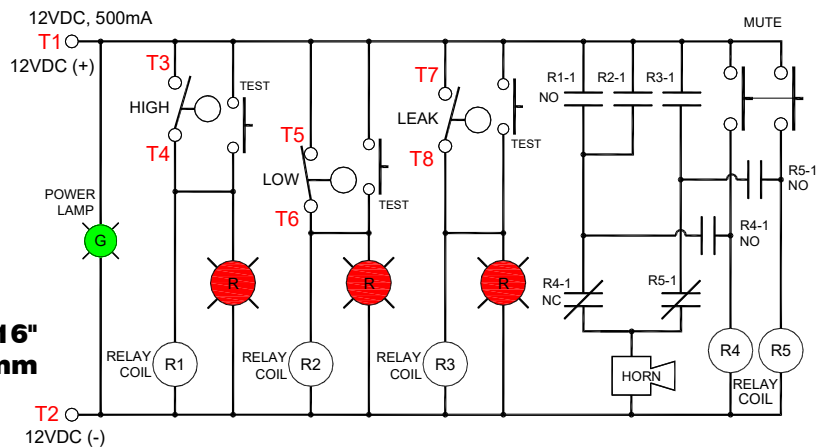
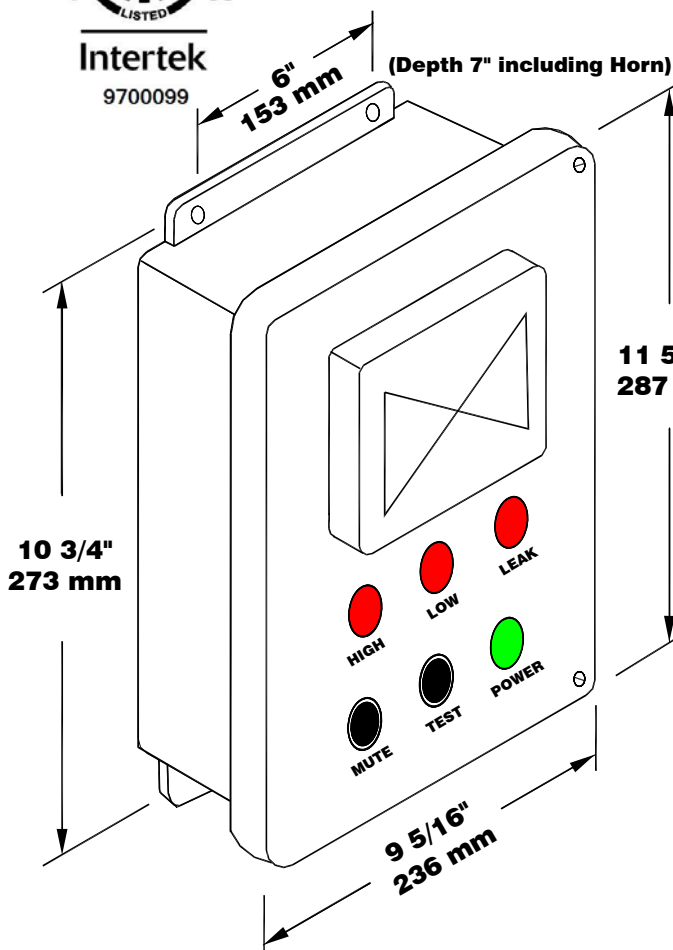


LISTED
OVERFILL
PROTECTION
DEVICES
4YC9

CAN/ULC-S661-10



Certified to CSA C22.2 No.205 and Conforms to UL2017
CAUTION: REFER TO INSTRUCTIONS BEFORE OPERATING ALARMS



•	•	•	•	•	•	•	•
1	2	3	4	5	6	7	8
•	•	•	•	•	•	•	•

12VDC (+)
12VDC (-)
HIGH HIGH LOW LOW LEAK LEAK
Dry Contact Inputs

Alarme imperméable pour dispositif anti-débordement AL201 Alarme imperméable Modèle AL201-3-12VDC

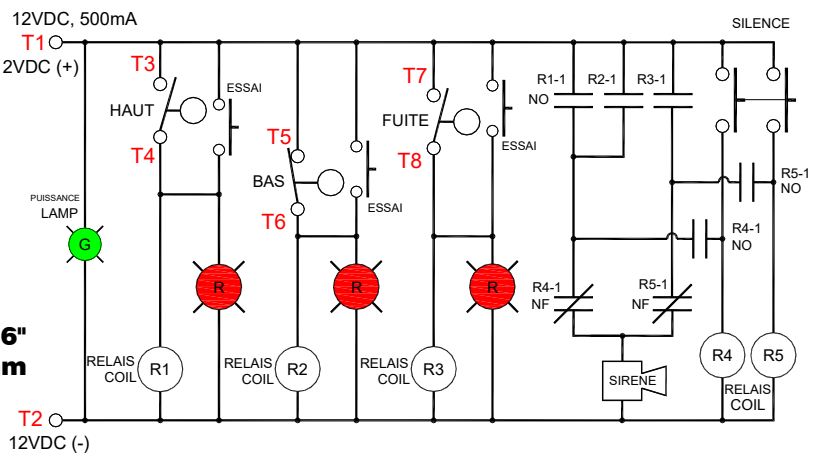
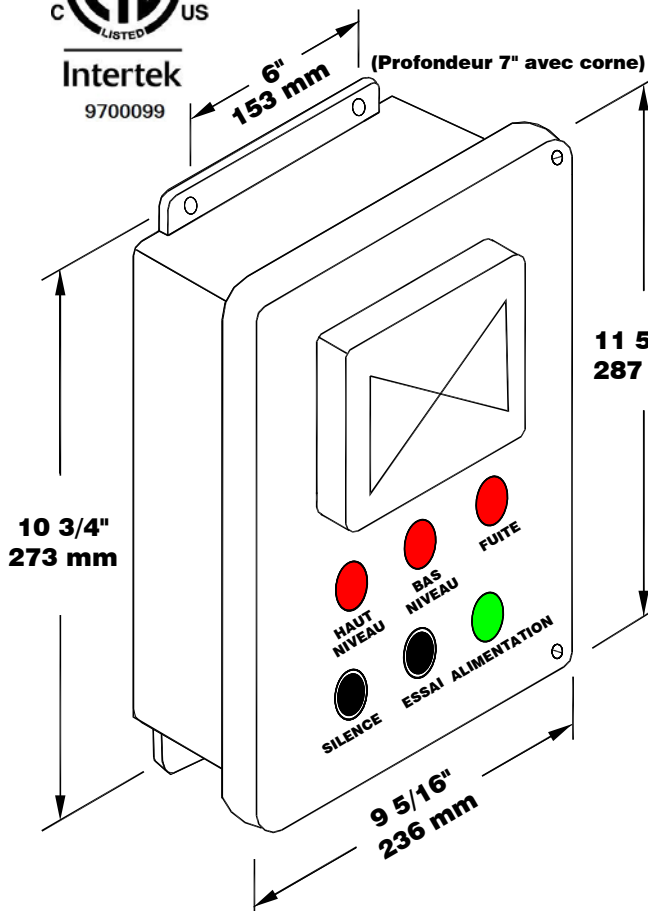
Le modèle AL201-3-12VDC est un panneau d'alarme résistant aux intempéries qui accepte trois entrées de contact de commutation et fournit un signal d'alarme sonore lorsque les contacts externes sont fermés. Le témoin lumineux vert indique l'alimentation 12VDC. Le bouton-poussoir TEST est un bouton momentané qui allume les trois feux rouges et le klaxon. Les voyants rouges fournissent l'indication d'alarme visuelle pour chaque contact d'alarme. Le bouton-poussoir MUTE est un bouton momentané qui coupe le klaxon des trois entrées d'alarme. En cas de panne de courant, l'alarme se rallumera avec l'alimentation. Le voyant rouge reste allumé jusqu'à ce que la condition d'alarme soit corrigée. Le circuit d'alarme se réinitialise automatiquement. Il doit être monté dans un endroit non dangereux. Utilisez des interrupteurs à flotteur Ktech pour les contacts d'entrée d'alarme. Le panneau est classé ULC Type 4 (équivalent à Nema 4).

Spécifications électriques

- 12VDC, 500 mA
- Entrées pour interrupteurs aux bornes 3 et 4, 5 et 6, 7 et 8
- 20-10AWG
- Sirène – 95 dB à 3 mètres



Certifié en vertu de CSA C22.2 No.205 et conforme à la norme UL2017
MISE EN GARDE: VEUILLEZ CONSULTER LE MODE D'EMPLOI AVANT D'UTILISER L'ALARME



•	•	•	•	•	•	•	•
1	2	3	4	5	6	7	8
•	•	•	•	•	•	•	•

12VDC (+)
12VDC (-)
HAUT NIVEAU
BAS NIVEAU
BAS NIVEAU
FUIITE
FUIITE

Entrées du contact sec

AL201 Overfill Protection Device Weatherproof Alarm Part No.: AL201-3-24VDC Weatherproof Alarm

The Model AL201-3-24VDC is a weatherproof alarm panel that accepts three switch contact inputs and provides an audible alarm signal when the external contacts are closed. The white pilot light indicates the 24 VDC power. The TEST push-button is a momentary button that turns on the three red lights and the horn. The red pilot lights provide the visual alarm indication for each alarm contact. The MUTE push-button is a momentary button that mutes the horn for the three alarm inputs. In the event of a power failure the alarm will come back on with the power. The red light remains on until the alarm condition is corrected. The alarm circuit resets automatically. It must be mounted in a non-hazardous location. Use Ktech float switches for the alarm input contacts. The panel is ULC Type 4 rated (Equivalent to Nema 4).

Electrical Specifications

- 24VDC, 350 mA
- Switch inputs at terminals **3&4, 5&6, 7&8**
- Wire Gauge Range is 20-10AWG
- Horn -- 95 dB @ 10 feet.

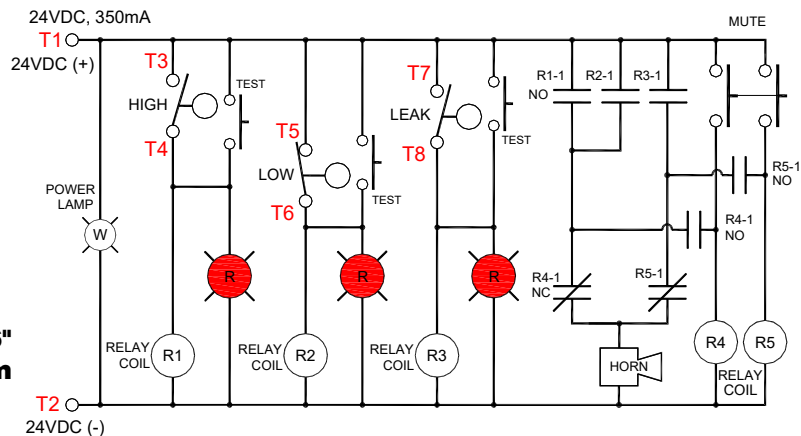
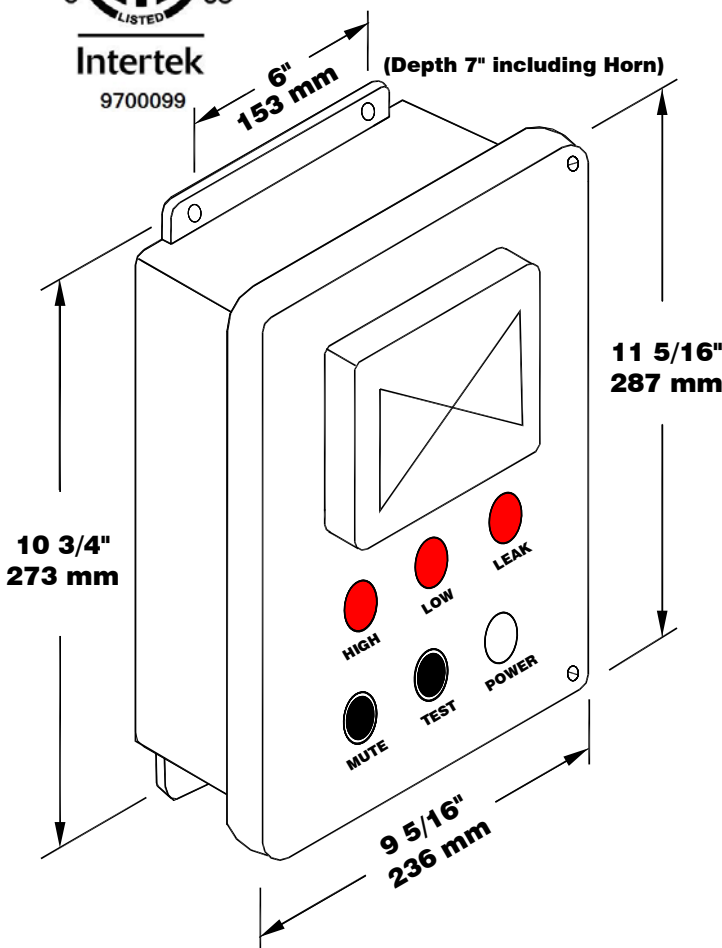


LISTED
OVERFILL
PROTECTION
DEVICES
4YC9

CAN/ULC-S661-10



Certified to CSA C22.2 No.205 and Conforms to UL2017
CAUTION: REFER TO INSTRUCTIONS BEFORE OPERATING ALARMS



•	•	•	•	•	•	•	•
1	2	3	4	5	6	7	8
•	•	•	•	•	•	•	•
24VDC (+)	HIGH	HIGH	LOW	LOW	LEAK	LEAK	
24VDC (-)							
Dry Contact Inputs							

Alarme imperméable pour dispositif anti-débordement AL201 Alarme imperméable Modèle AL201-3-24VDC

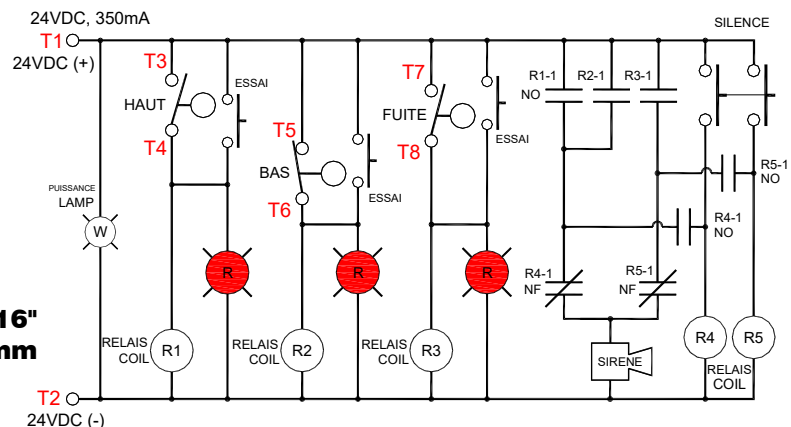
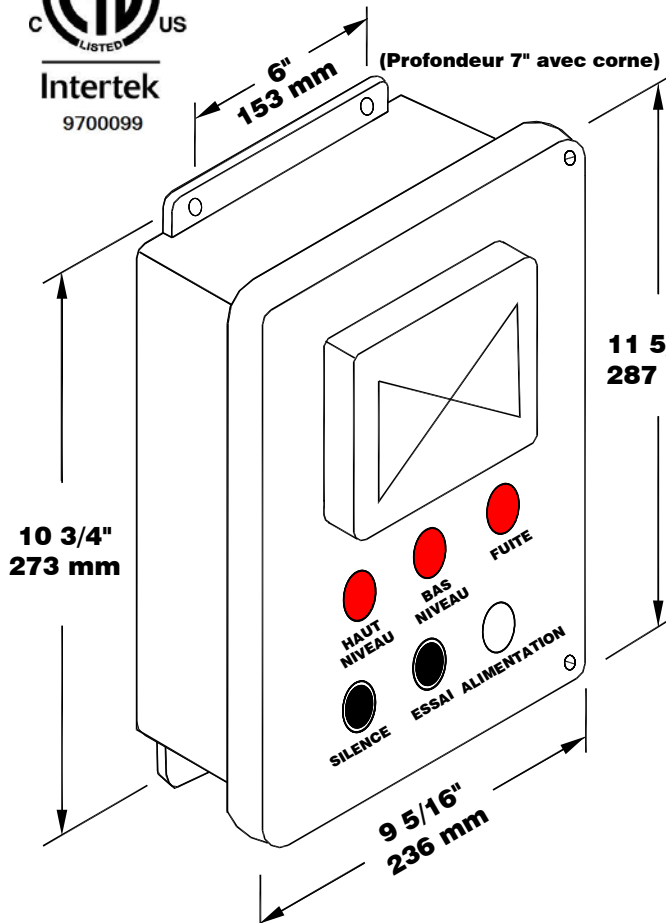
Le modèle AL201-3-24VDC est un panneau d'alarme résistant aux intempéries qui accepte trois entrées de contact de commutation et fournit un signal d'alarme sonore lorsque les contacts externes sont fermés. Le voyant blanc indique l'alimentation 24 VDC. Le bouton-poussoir TEST est un bouton momentané qui allume les trois feux rouges et le klaxon. Les voyants rouges fournissent l'indication d'alarme visuelle pour chaque contact d'alarme. Le bouton-poussoir MUTE est un bouton momentané qui coupe le klaxon des trois entrées d'alarme. En cas de panne de courant, l'alarme se rallumera avec l'alimentation. Le voyant rouge reste allumé jusqu'à ce que la condition d'alarme soit corrigée. Le circuit d'alarme se réinitialise automatiquement. Il doit être monté dans un endroit non dangereux. Utilisez des interrupteurs à flotteur Ktech pour les contacts d'entrée d'alarme. Le panneau est classé ULC Type 4 (équivalent à Nema 4).

Spécifications électriques

- 24VDC, 350 mA
- Entrées pour interrupteurs aux bornes 3 et 4, 5 et 6, 7 et 8
- 20-10AWG
- Sirène – 95 dB à 3 mètres



Certifié en vertu de CSA C22.2 No.205 et conforme à la norme UL2017
MISE EN GARDE: VEUILLEZ CONSULTER LE MODE D'EMPLOI AVANT D'UTILISER L'ALARME



1	2	3	4	5	6	7	8
•	•	•	•	•	•	•	•
•	•	•	•	•	•	•	•
•	•	•	•	•	•	•	•

24VDC (+)
24VDC (-)
HAUT NIVEAU
HAUT NIVEAU
BAS NIVEAU
BAS NIVEAU
FUIITE
FUIITE

Entrées du contact sec

AL201 Overfill Protection Device Weatherproof Alarm Part No.: AL201-3 Weatherproof Alarm

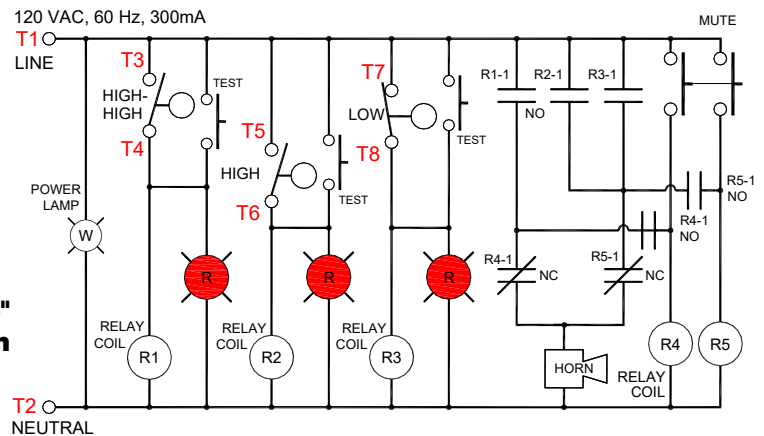
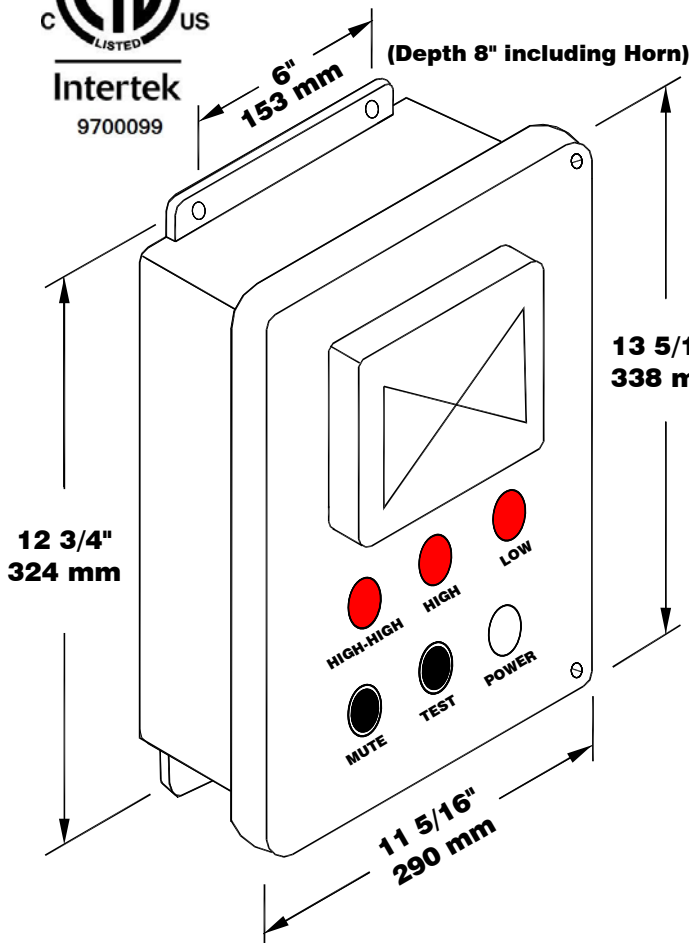
The Model AL201-3 is a weatherproof alarm panel that accepts three switch contact inputs and provides an audible alarm signal when the external contacts are closed. The white pilot light indicates the 120 VAC power. The TEST push-button is a momentary button that turns on the three red lights and the horn. The red pilot lights provide the visual alarm indication for each alarm contact. The MUTE push-button is a momentary button that mutes the horn for the three alarm inputs. In the event of a power failure the alarm will come back on with the power. The red light remains on until the alarm condition is corrected. The alarm circuit resets automatically. It must be mounted in a non-hazardous location. Use Ktech float switches for the alarm input contacts. The panel is ULC Type 4 rated (Equivalent to Nema 4).

Electrical Specifications

- 120VAC, 60 Hz, 300 mA
- Switch inputs at terminals **3&4, 5&6, 7&8**
- Wire Gauge Range is 20-10AWG
- Horn -- 95 dB @ 10 feet.



Certified to CSA C22.2 No.205 and Conforms to UL2017
CAUTION: REFER TO INSTRUCTIONS BEFORE OPERATING ALARMS



LINE	1	2	3	4	5	6	7	8
NEUTRAL
HIGH-HIGH
HIGH
LOW
LOW

Dry Contact Inputs

Alarme imperméable pour dispositif anti-débordement AL201 Alarme imperméable Modèle AL201-3

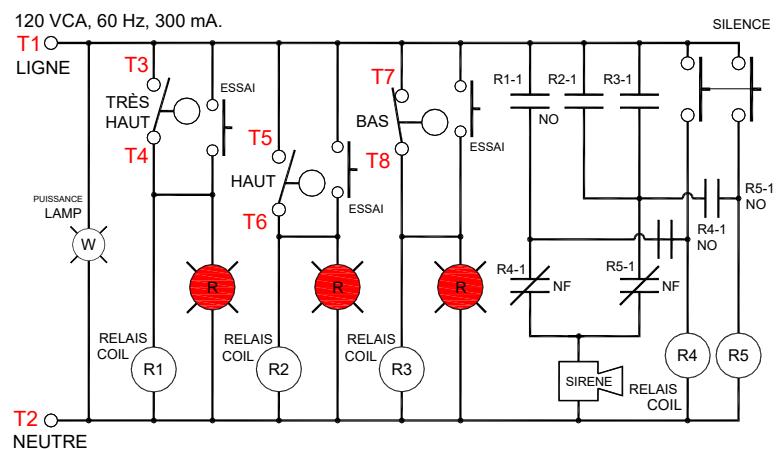
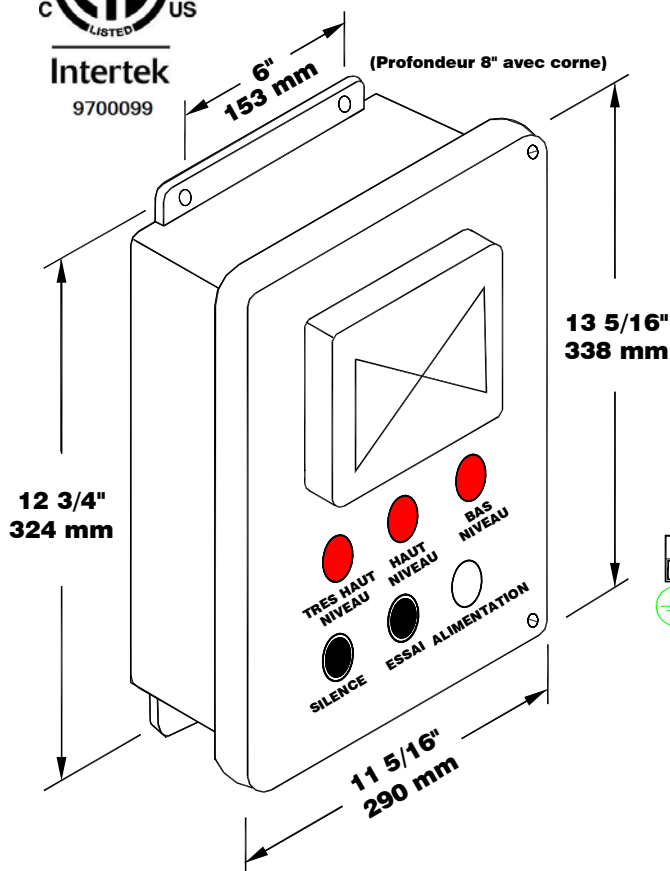
Le modèle AL201-3-3R est un panneau d'alarme résistant aux intempéries qui accepte trois entrées de contact de commutateur et émet un signal d'alarme sonore lorsque les contacts externes sont fermés. Le voyant blanc indique la tension de 120 VCA. Le bouton-poussoir TEST est un bouton momentané qui allume les trois feux rouges et le klaxon. Les témoins lumineux rouges fournissent l'indication visuelle d'alarme pour chaque contact d'alarme. Le bouton-poussoir MUTE est un bouton momentané qui coupe le klaxon pour les trois entrées d'alarme. En cas de panne de courant, l'alarme s'allumera à nouveau. Le voyant rouge reste allumé jusqu'à ce que la condition d'alarme soit corrigée. Le circuit d'alarme se réinitialise automatiquement. Il doit être monté dans un endroit non dangereux. Utilisez les interrupteurs à flotteur Ktech pour les contacts d'entrée d'alarme. Le panneau est classé ULC de type 4 (équivalent à Nema 4).

Spécifications électriques

- 120 VCA, 60 Hz, 300 mA
- Entrées pour interrupteurs aux bornes 3 et 4, 5 et 6, 7 et 8
- 20-10AWG
- Sirène – 95 dB à 3 mètres



Certifié en vertu de CSA C22.2 No.205 et conforme à la norme UL2017
MISE EN GARDE: VEUILLEZ CONSULTER LE MODE D'EMPLOI AVANT D'UTILISER L'ALARME



	1	2	3	4	5	6	7	8
120VAC - LIGNE	•	•	•	•	•	•	•	•
NEUTRE	•	•	•	•	•	•	•	•
TRES HAUT NIVEAU	•	•	•	•	•	•	•	•
HAUT NIVEAU	•	•	•	•	•	•	•	•
BAS NIVEAU	•	•	•	•	•	•	•	•
BAS NIVEAU	•	•	•	•	•	•	•	•

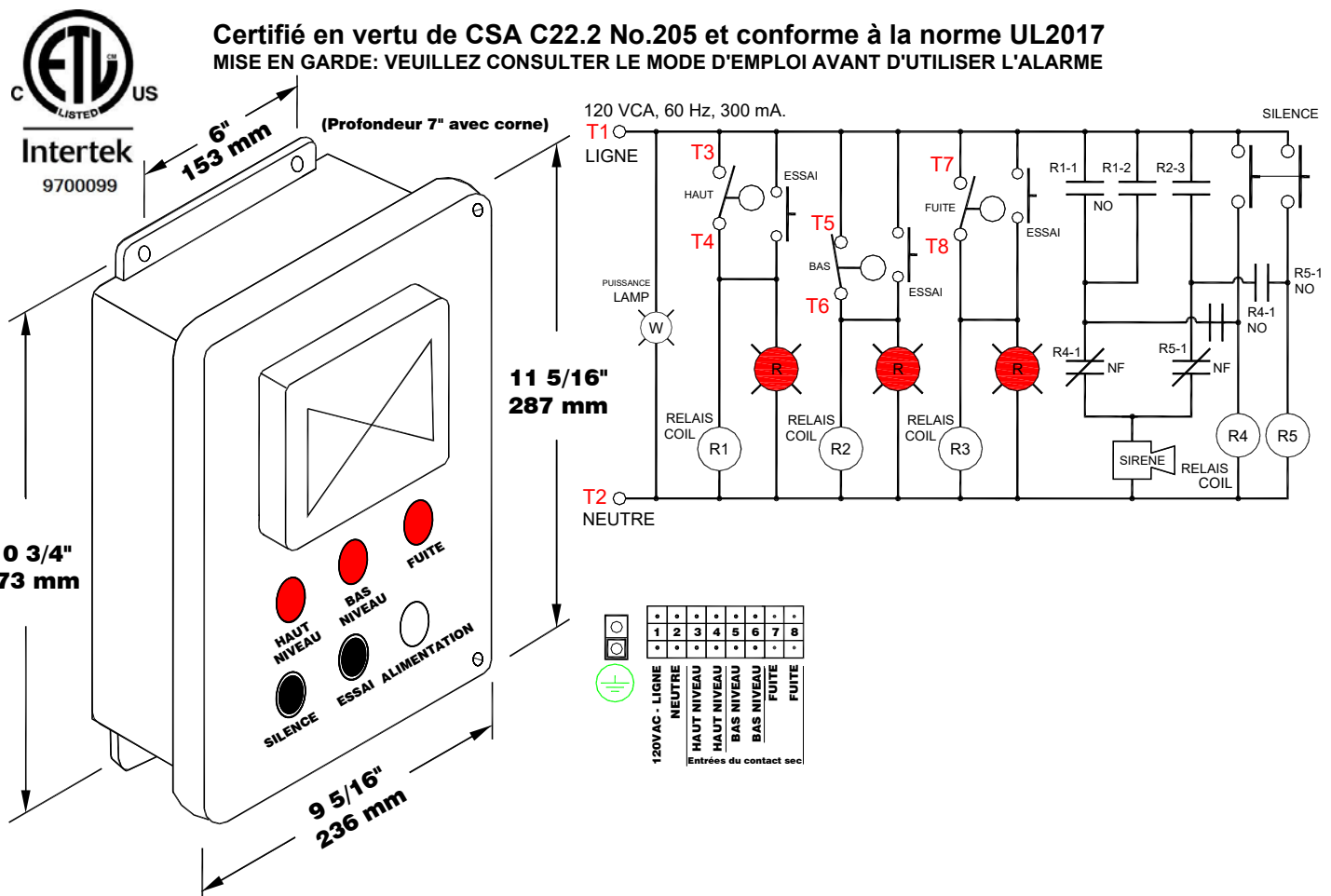
Entrées du contact sec

Alarme imperméable pour dispositif anti-débordement AL201 Alarme imperméable Modèle AL201-3

Le modèle AL201-3-3R est un panneau d'alarme résistant aux intempéries qui accepte trois entrées de contact de commutateur et émet un signal d'alarme sonore lorsque les contacts externes sont fermés. Le voyant blanc indique la tension de 120 VCA. Le bouton-poussoir TEST est un bouton momentané qui allume les trois feux rouges et le klaxon. Les témoins lumineux rouges fournissent l'indication visuelle d'alarme pour chaque contact d'alarme. Le bouton-poussoir MUTE est un bouton momentané qui coupe le klaxon pour les trois entrées d'alarme. En cas de panne de courant, l'alarme s'allumera à nouveau. Le voyant rouge reste allumé jusqu'à ce que la condition d'alarme soit corrigée. Le circuit d'alarme se réinitialise automatiquement. Il doit être monté dans un endroit non dangereux. Utilisez les interrupteurs à flotteur Ktech pour les contacts d'entrée d'alarme. Le panneau est classé ULC de type 4 (équivalent à Nema 4).

Spécifications électriques

- 120 VCA, 60 Hz, 300 mA
- Entrées pour interrupteurs aux bornes 3 et 4, 5 et 6, 7 et 8
- 20-10AWG
- Sirène – 95 dB à 3 mètres



Ktech INDUSTRIAL PRODUCTS INC.

AL201 Overfill Protection Device Weatherproof Alarm Part No.: AL201-3-TT Weatherproof Alarm

The Model AL201-3-TT is a weatherproof alarm panel that accepts three switch contact inputs and provides an audible alarm signal when the external contacts are closed. The white pilot light indicates the 120 VAC power. The TEST push-button is a momentary button that turns on the three red lights and the horn. The red pilot lights provide the visual alarm indication for each alarm contact. The MUTE push-button is a momentary button that mutes the horn for the three alarm inputs. In addition there is a timer circuit that silences the horn automatically in 60 seconds. In the event of a power failure the alarm will come back on with the power for 60 seconds. The red light remains on until the alarm condition is corrected. The alarm circuit resets automatically. It must be mounted in a non-hazardous location. Use Ktech float switches for the alarm input contacts. The panel is ULC Type 4 rated (Equivalent to Nema 4).

Electrical Specifications

- 120VAC, 60 Hz, 300 mA
- Switch inputs at terminals **3&4, 5&6, 7&8**
- Wire Gauge Range is 20-10AWG
- Horn -- 95 dB @ 10 feet.

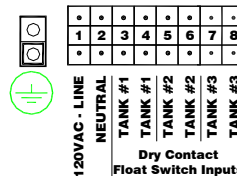
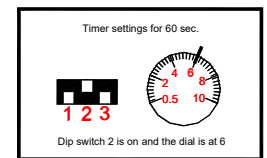
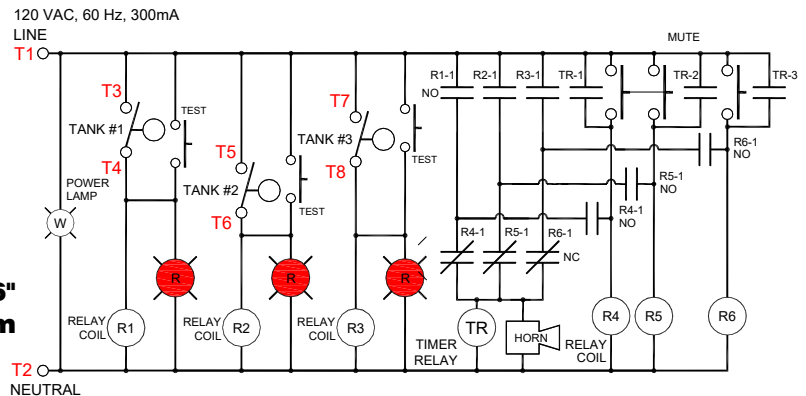
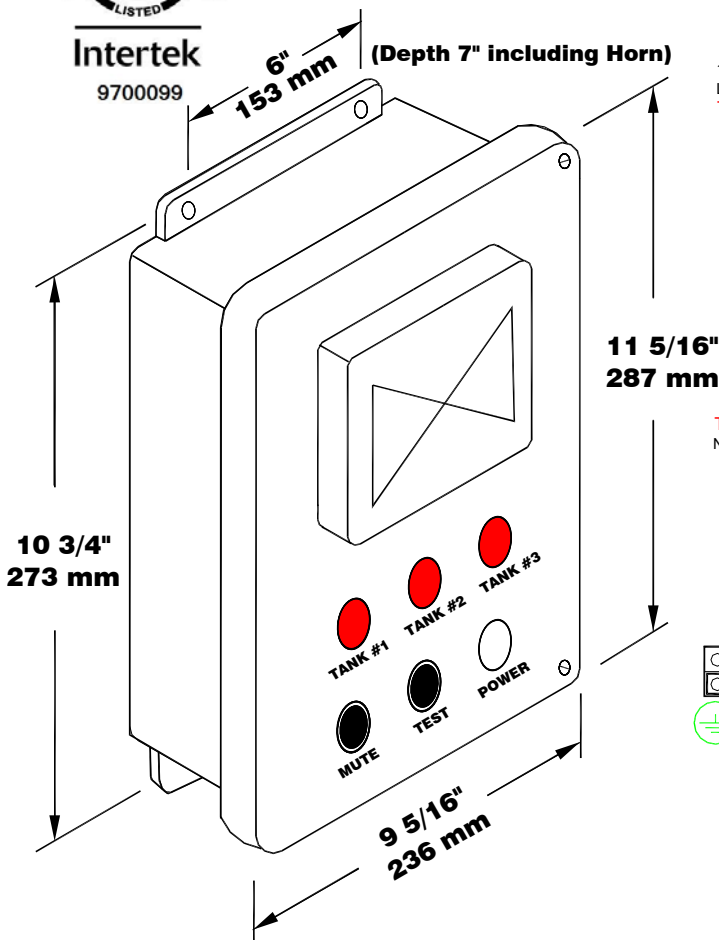


LISTED
OVERFILL
PROTECTION
DEVICES
4YC9

CAN/ULC-S661-10



Certified to CSA C22.2 No.205 and Conforms to UL2017
CAUTION: REFER TO INSTRUCTIONS BEFORE OPERATING ALARMS



Alarme imperméable pour dispositif anti-débordement AL201 Alarme imperméable Modèle AL201-3-TT

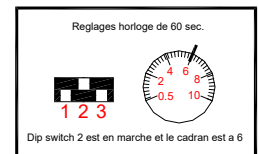
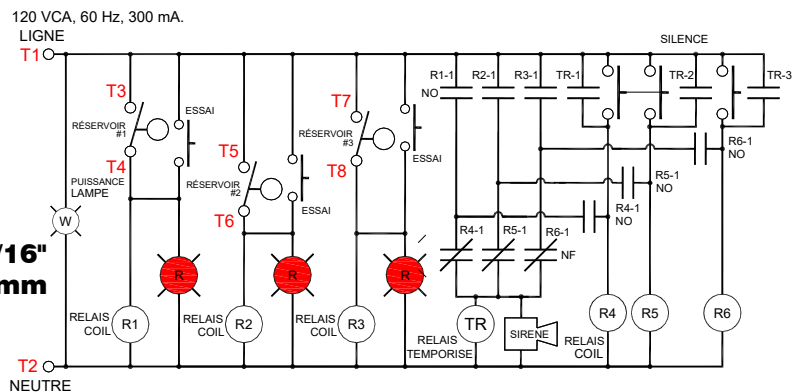
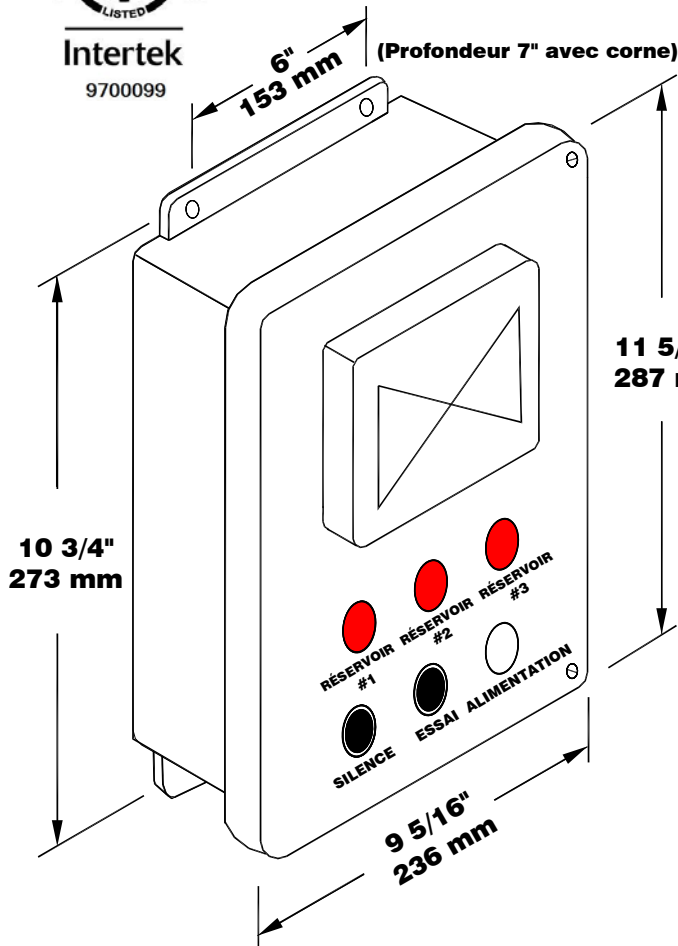
Le modèle AL201-3-TT est un panneau d'alarme résistant aux intempéries qui accepte trois entrées de contact de commutation et fournit un signal d'alarme sonore lorsque les contacts externes sont fermés. La veilleuse blanche indique la puissance de 120 VCA. Le bouton-poussoir TEST est un bouton momentané qui allume les trois feux rouges et l'avertisseur sonore. Les témoins lumineux rouges fournissent l'indication visuelle d'alarme pour chaque contact d'alarme. Le bouton-poussoir MUTE est un bouton momentané qui coupe le klaxon pour les trois entrées d'alarme. De plus, il existe un circuit de minuterie qui coupe automatiquement le klaxon en 60 secondes. En cas de panne de courant, l'alarme se remet sous tension pendant 60 secondes. Le voyant rouge reste allumé jusqu'à ce que la condition d'alarme soit corrigée. Le circuit d'alarme se réinitialise automatiquement. Il doit être monté dans un endroit non dangereux. Utilisez des interrupteurs à flotteur Ktech pour les contacts d'entrée d'alarme. Le panneau est classé ULC Type 4 (équivalent à Nema 4).

Spécifications électriques

- 120 VCA, 60 Hz, 300 mA
- Entrées pour interrupteurs aux bornes 3 et 4, 5 et 6, 7 et 8
- 20-10AWG
- Sirène – 95 dB à 3 mètres



Certifié en vertu de CSA C22.2 No.205 et conforme à la norme UL2017
MISE EN GARDE: VEUILLEZ CONSULTER LE MODE D'EMPLOI AVANT D'UTILISER L'ALARME

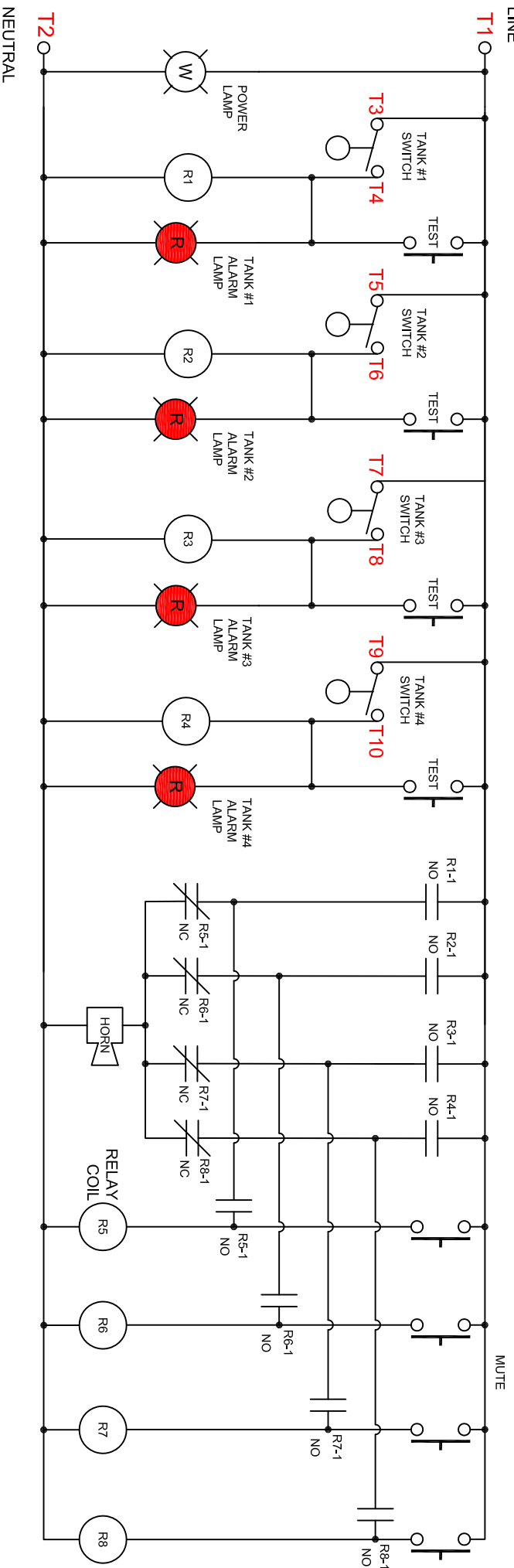


120VCA - LIGNE	1	2	3	4	5	6	7	8
NEUTRE								
RÉSÉROIR #1								
RÉSÉROIR #2								
RÉSÉROIR #3								

Entrées de Contact Sec

120 VAC, 60 Hz, 300mA

LINE



Terminal Block

1	2	3	4	5	6	7	8	9	10
---	---	---	---	---	---	---	---	---	----

120VAC - LINE
 NEUTRAL
 TANK #1
 TANK #1
 TANK #2
 TANK #2
 TANK #3
 TANK #3
 TANK #4
 TANK #4
 Dry Contact Switch Inputs



KTECH INDUSTRIAL PRODUCTS INC.

Drawing: Weatherproof 4 Input Alarm - 4 Tanks
 c/w Mute Timer, Test & Auto Reset

Dwg. No. AL201-4-4TK Schem

Date: Aug 9, 2019

Job:



AL201 Overfill Protection Device Weatherproof Alarm Part No.: AL201-4 Weatherproof Alarm

The Model AL201-4 is a weatherproof alarm panel that accepts four switch contact inputs and provides an audible alarm signal when the external contacts are closed. The white pilot light indicates the 120 VAC power. The TEST push-button is a momentary button that turns on the four red lights and the horn. The red pilot lights provide the visual alarm indication for each alarm contact. The MUTE push-button is a momentary button that mutes the horn for the four alarm inputs. In the event of a power failure the alarm will come back on with the power. The red light remains on until the alarm condition is corrected. The alarm circuit resets automatically. It must be mounted in a non-hazardous location. Use Ktech float switches for the alarm input contacts. The panel is ULC Type 4 rated (Equivalent to Nema 4).

Electrical Specifications

- 120VAC, 60 Hz, 300 mA
- Switch inputs at terminals **3&4, 5&6, 7&8, 9&10**
- Wire Range is 20-10AWG
- Horn -- 95 dB @ 10 feet.

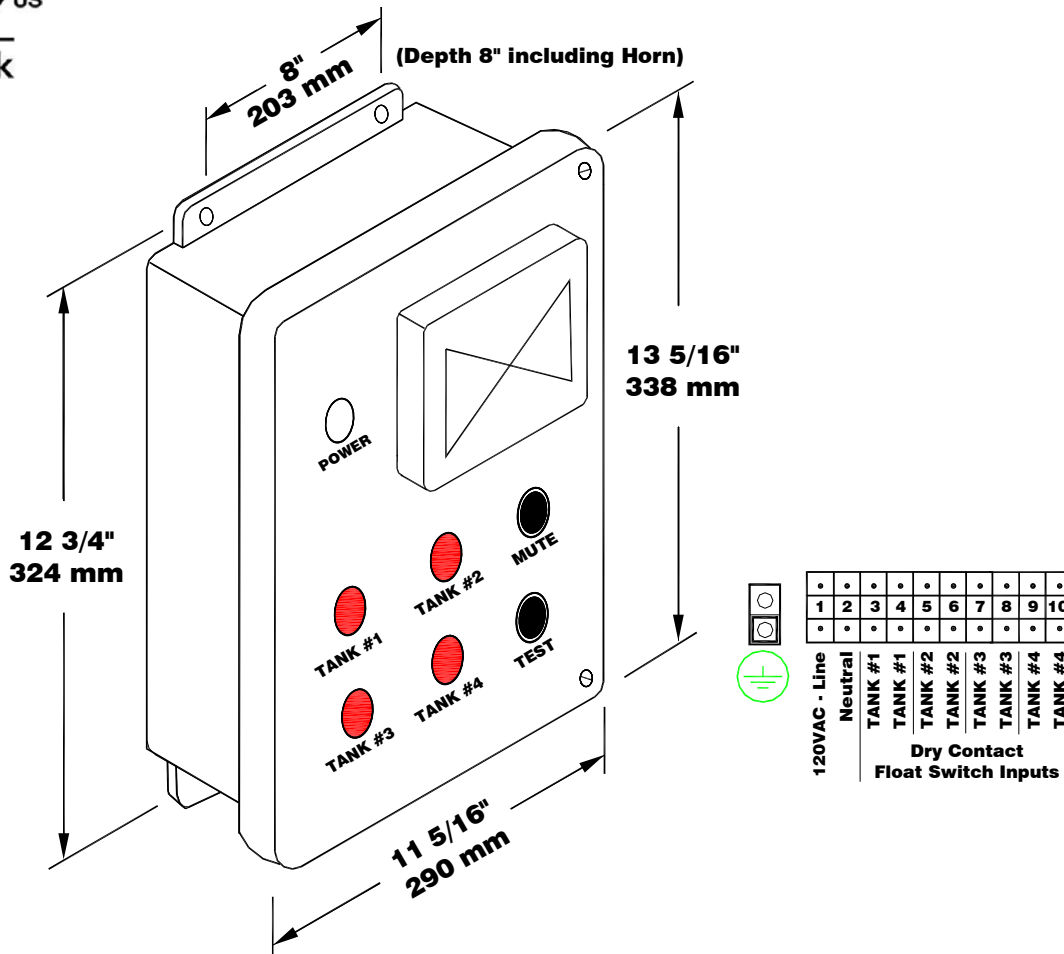


LISTED
OVERFILL
PROTECTION
DEVICES
4YC9

CAN/ULC-S661-10



Certified to CSA C22.2 No.205 and Conforms to UL2017
CAUTION: REFER TO INSTRUCTIONS BEFORE OPERATING ALARMS



Ktech INDUSTRIAL PRODUCTS INC.

Alarme imperméable pour dispositif anti-débordement AL201 Alarme imperméable Modèle AL201-4

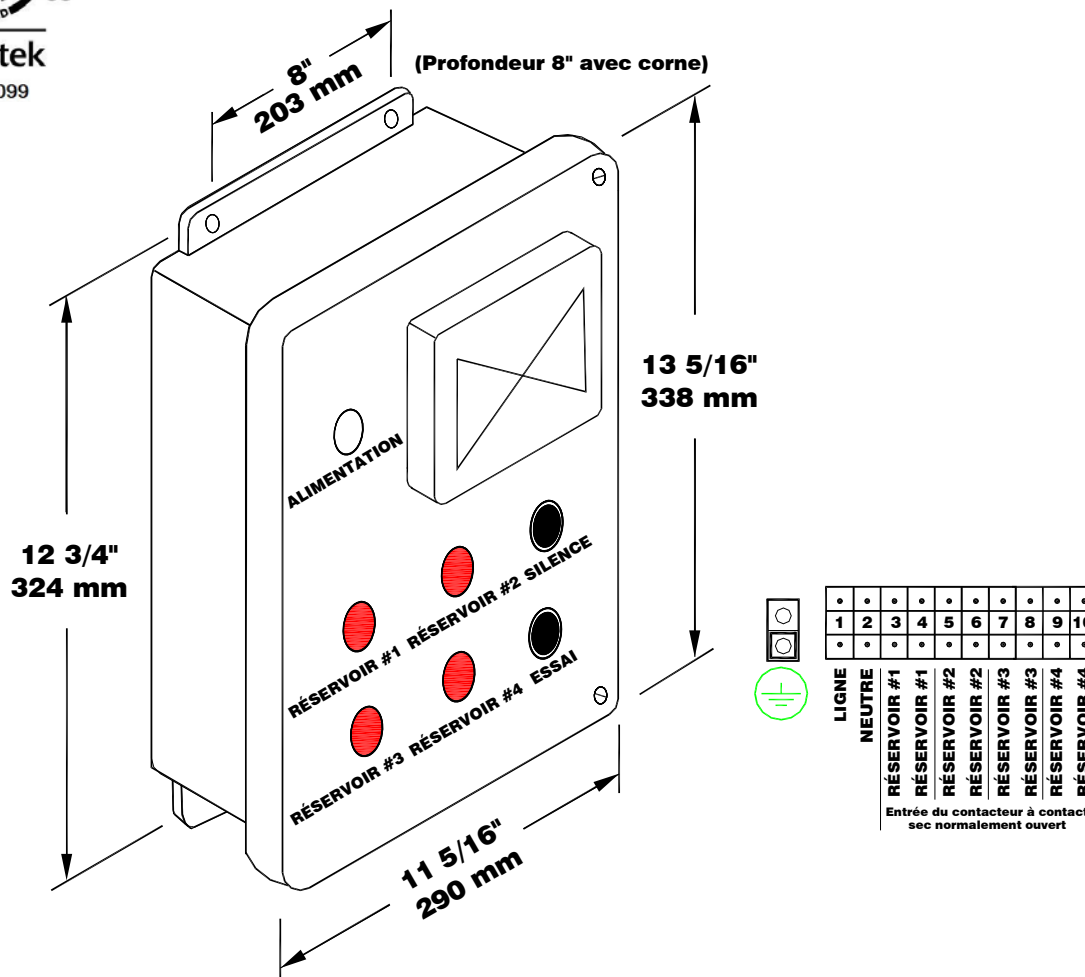
Le modèle AL201-4 est un panneau d'alarme imperméable. Il doit être installé dans un endroit sécuritaire. Le témoin lumineux blanc indique l'alimentation 120 VCA. Le bouton-poussoir TEST est un bouton à contact momentané qui allume les deux lumières rouges et actionne la sirène. Les témoins lumineux rouges fournissent une indication d'alarme visuelle pour le contact avertisseur. Le bouton-poussoir MUTE est un bouton à contact momentané qui désactive la sirène pour les deux entrées de l'alarme. La lumière rouge demeure allumée jusqu'à ce que la condition de l'alarme soit résolue. Le circuit de l'alarme se réinitialise automatiquement. Utilisez un interrupteur à flotteur Ktech pour le contact d'entrée. Le panneau est classé ULC de type 4 (équivalent à Nema 4).

Spécifications électriques

- 120 VCA, 60 Hz, 300 mA
- Entrées pour interrupteurs aux bornes 3 et 4, 5 et 6, 7 et 8, 9 et 10
- 20-10AWG
- Sirène – 95 dB à 3 mètres



Certifié en vertu de CSA C22.2 No.205 et conforme à la norme UL2017
MISE EN GARDE: VEUILLEZ CONSULTER LE MODE D'EMPLOI AVANT D'UTILISER L'ALARME



AL201 Overfill Protection Device Weatherproof Alarm Part No.: AL201-4-4R Weatherproof Alarm

The Model AL201-4-4R is a weatherproof alarm panel that accepts four switch contact inputs and provides an audible alarm signal when the external contacts are closed. It must be mounted in a non-hazardous location. The white pilot light indicates the 120 VAC power. The TEST push-button is a momentary button that turns on the four red lights and the horn. The red pilot lights provide the visual alarm indication for each alarm contact. The MUTE push-button is a momentary button that mutes the horn for the four alarm inputs. In the event of a power failure the alarm will come back on with the power. The red light remains on until the alarm condition is corrected. The alarm circuit resets automatically. The panel also has a relay dry contact output for each switch input. Use Ktech float switches for the alarm input contacts. The panel is ULC Type 4 rated (Equivalent to Nema 4).

Electrical Specifications

- 120VAC, 60 Hz, 300 mA
- Switch inputs at terminals **3&4, 5&6, 7&8, 9&10**
- N.C. Relay outputs at terminals **11&12, 13&14, 15&16, 17&18**
- Wire Gauge Range is 20-10AWG
- Horn - 95 dB @ 10 feet.

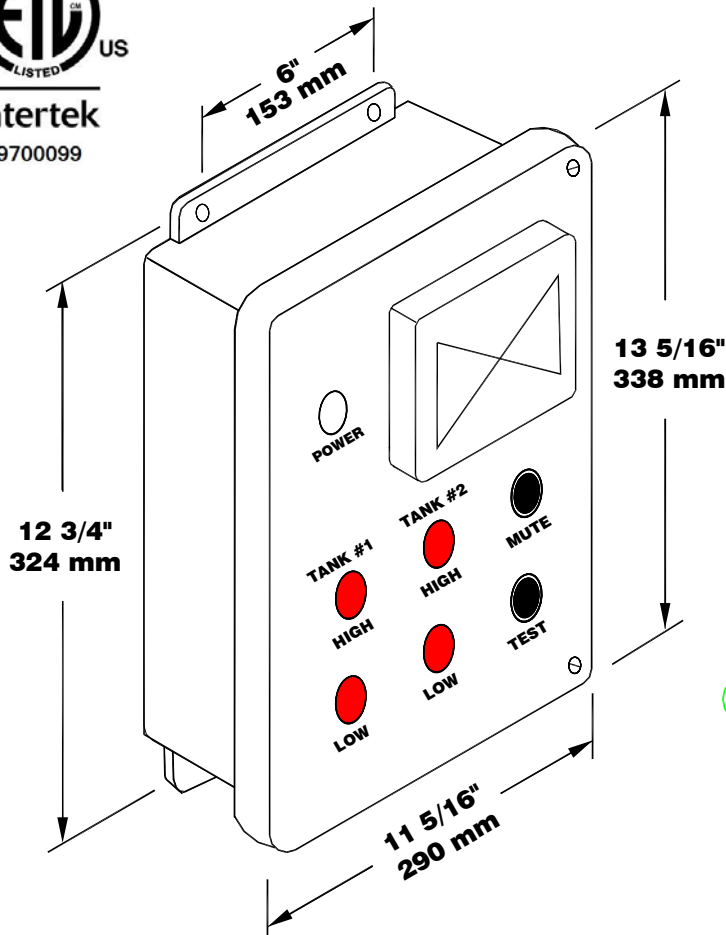


LISTED
OVERFILL
PROTECTION
DEVICES
4YC9

CAN/ULC-S661-10



Certified to CSA C22.2 No.205 and Conforms to UL2017
CAUTION: REFER TO INSTRUCTIONS BEFORE OPERATING ALARMS



	1	2	3	4	5	6	7	8	9	10	11	12	13	14	15	16	17	18	
120VAC - Line	•	•	•	•	•	•	•	•	•	•	•	•	•	•	•	•	•	•	
Neutral	•	•	•	•	•	•	•	•	•	•	•	•	•	•	•	•	•	•	
			HIGH	HIGH	LOW	LOW	HIGH	HIGH	LOW	LOW									
			TANK #1				TANK #2												
			Dry Contact Switch Inputs																
											HIGH RELAY-COM	HIGH RELAY-NC	LOW RELAY-COM	LOW RELAY-NC	HIGH RELAY-COM	HIGH RELAY-NC	LOW RELAY-COM	LOW RELAY-NC	
											TANK #1		TANK #2						
											Dry Contact Outputs								

Alarme imperméable pour dispositif anti-débordement AL201 Alarme imperméable Modèle AL201-4-4R

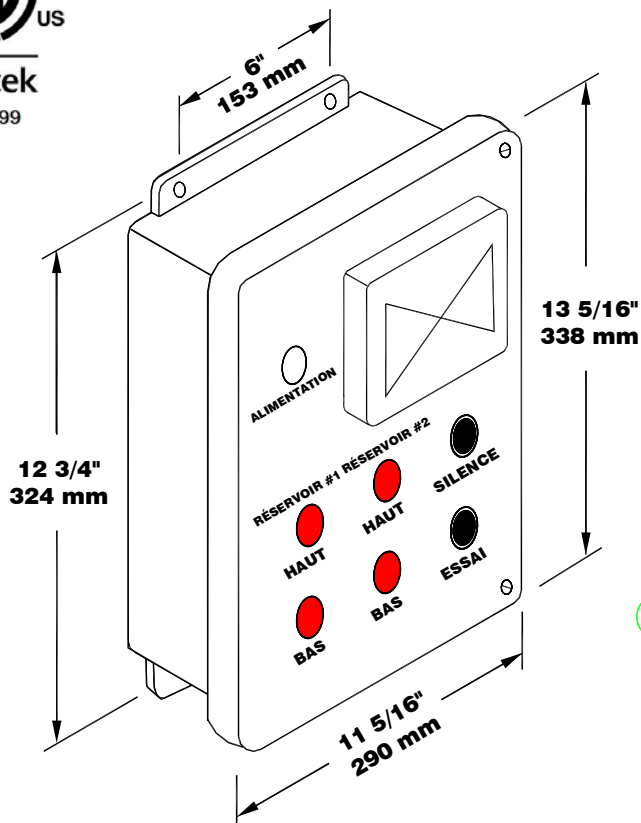
Le modèle AL201-4-4R est un panneau d'alarme étanche qui accepte quatre entrées de contact de commutation et fournit un signal d'alarme sonore lorsque les contacts externes sont fermés. Il doit être monté dans un endroit non dangereux. Le voyant blanc indique la puissance de 120 VAC. Le bouton-poussoir TEST est un bouton momentané qui allume les quatre feux rouges et le klaxon. Les voyants lumineux rouges fournissent l'indication d'alarme visuelle pour chaque contact d'alarme. Le bouton-poussoir MUTE est un bouton momentané qui coupe le klaxon des quatre entrées d'alarme. En cas de panne de courant, l'alarme reviendra avec le courant. Le voyant rouge reste allumé jusqu'à ce que la condition d'alarme soit corrigée. Le circuit d'alarme se réinitialise automatiquement. Le panneau dispose également d'une sortie de relais à contact sec pour chaque entrée de commutateur. Utilisez des interrupteurs à flotteur Ktech pour les contacts d'entrée d'alarme. Le panneau est homologué ULC Type 4 (équivalent à Nema 4).

Spécifications électriques

- 120 VCA, 60 Hz, 300 mA
- Entrées pour interrupteurs aux bornes **3et4, 5et6, 7et8, 9et10**
- Sorties pour relais N.F. aux bornes **#1et12, 13et14, 15et16, 17et18#**
- 20-10AWG
- Sirène – 95 dB à 3 mètres



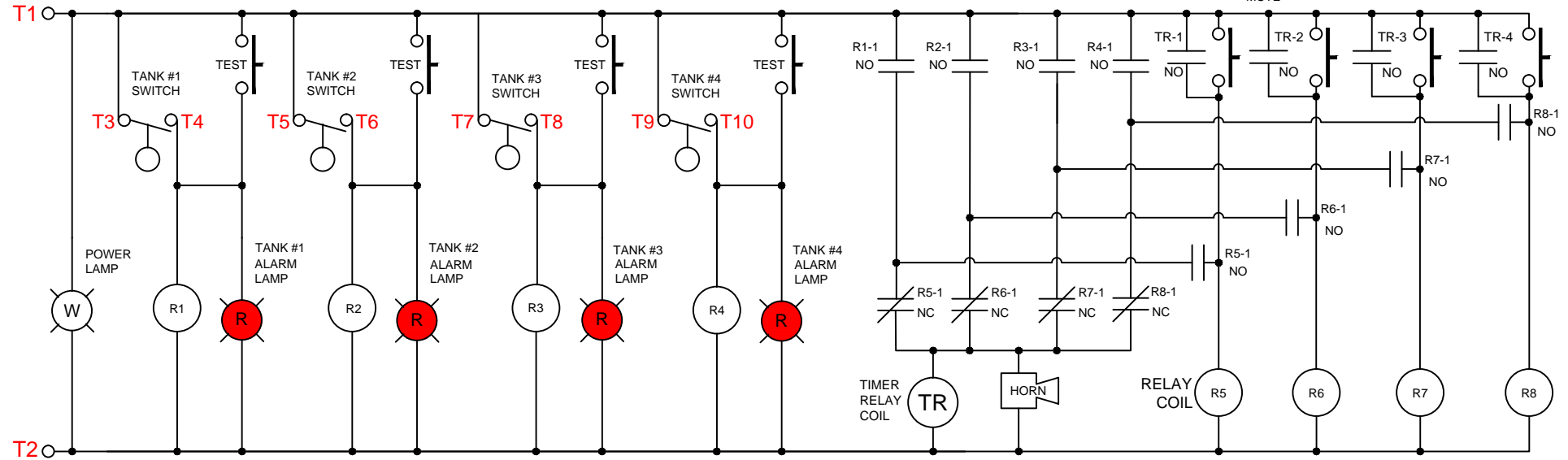
Certifié en vertu de CSA C22.2 No.205 et conforme à la norme UL2017
MISE EN GARDE: VEUILLEZ CONSULTER LE MODE D'EMPLOI AVANT D'UTILISER L'ALARME



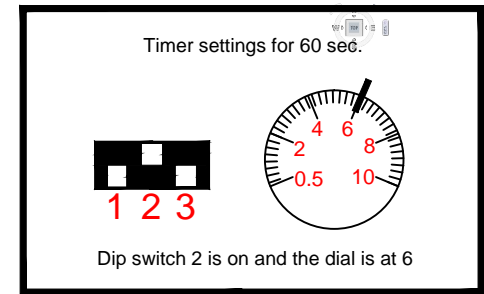
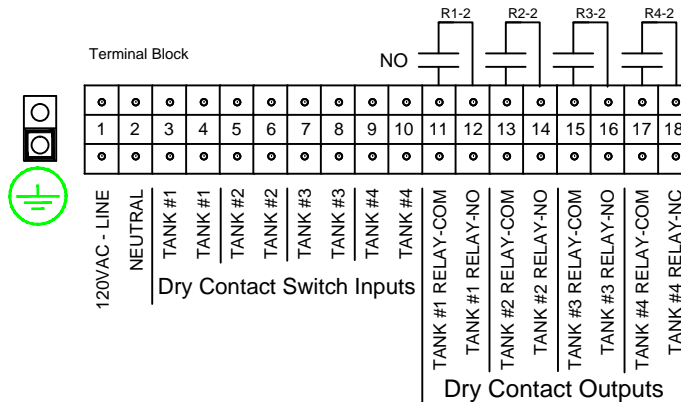
	1	2	3	4	5	6	7	8	9	10	11	12	13	14	15	16	17	18
120VCA - LIGNE	•	•	•	•	•	•	•	•	•	•	•	•	•	•	•	•	•	•
NEUTRE	•	•	•	•	•	•	•	•	•	•	•	•	•	•	•	•	•	•
HAUT	•	•	•	•	•	•	•	•	•	•	•	•	•	•	•	•	•	•
HAUT	•	•	•	•	•	•	•	•	•	•	•	•	•	•	•	•	•	•
BAS	•	•	•	•	•	•	•	•	•	•	•	•	•	•	•	•	•	•
BAS	•	•	•	•	•	•	•	•	•	•	•	•	•	•	•	•	•	•
HAUT	•	•	•	•	•	•	•	•	•	•	•	•	•	•	•	•	•	•
HAUT	•	•	•	•	•	•	•	•	•	•	•	•	•	•	•	•	•	•
BAS	•	•	•	•	•	•	•	•	•	•	•	•	•	•	•	•	•	•
BAS	•	•	•	•	•	•	•	•	•	•	•	•	•	•	•	•	•	•
HAUT RELAIS-COM	•	•	•	•	•	•	•	•	•	•	•	•	•	•	•	•	•	•
HAUT RELAIS-NF	•	•	•	•	•	•	•	•	•	•	•	•	•	•	•	•	•	•
BAS RELAIS-COM	•	•	•	•	•	•	•	•	•	•	•	•	•	•	•	•	•	•
BAS RELAIS-NF	•	•	•	•	•	•	•	•	•	•	•	•	•	•	•	•	•	•
HAUT RELAIS-COM	•	•	•	•	•	•	•	•	•	•	•	•	•	•	•	•	•	•
HAUT RELAIS-NF	•	•	•	•	•	•	•	•	•	•	•	•	•	•	•	•	•	•
BAS RELAIS-COM	•	•	•	•	•	•	•	•	•	•	•	•	•	•	•	•	•	•
BAS RELAIS-NF	•	•	•	•	•	•	•	•	•	•	•	•	•	•	•	•	•	•
RÉSERVOIR #1	•	•	•	•	•	•	•	•	•	•	•	•	•	•	•	•	•	•
RÉSERVOIR #2	•	•	•	•	•	•	•	•	•	•	•	•	•	•	•	•	•	•
Sortie contact sec	•	•	•	•	•	•	•	•	•	•	•	•	•	•	•	•	•	•

120 VAC, 60 Hz, 300mA

LINE



NEUTRAL



(NO / NC) normal refers to the shelf state of the relay.



KTECH INDUSTRIAL PRODUCTS INC.

Drawing: Weatherproof 4 Input Alarm -Tank #1 to Tank #4
c/w Mute Timer, Test, Auto Reset & Relay Outputs

Dwg. No. AL201-4-4R-TT-4TK Schem

Date: Sept 4, 2020

Job:

AL201 Overfill Protection Device Weatherproof Alarm Part No.: AL201-4-4R-TT Weatherproof Alarm

The Model AL201-4-4R-TT is a weatherproof alarm panel that accepts four switch contact inputs and provides an audible alarm signal when the external contacts are closed. The white pilot light indicates the 120 VAC power. The TEST push-button is a momentary button that turns on the four red lights and the horn. The red pilot lights provide the visual alarm indication for each alarm contact. The MUTE push-button is a momentary button that mutes the horn for the four alarm inputs. In addition there is a timer circuit that silences the horn automatically in 60 seconds. In the event of a power failure the alarm will come back on with the power for 60 seconds. The red light remains on until the alarm condition is corrected. The alarm circuit resets automatically. The panel also has a relay dry contact output for each switch input. It must be mounted in a non-hazardous location. Use Ktech float switches for the alarm input contacts. The panel is ULC Type 4 rated (Equivalent to Nema 4).

Electrical Specifications

- 120VAC, 60 Hz, 325 mA
- Switch inputs at terminals **3&4, 5&6, 7&8, 9&10**
- N.O. Relay outputs at terminals **11&12, 13&14, 15&16, 17&18**
- Wire Gauge Range is 20-10AWG
- Horn -- 95 dB @ 10 feet.

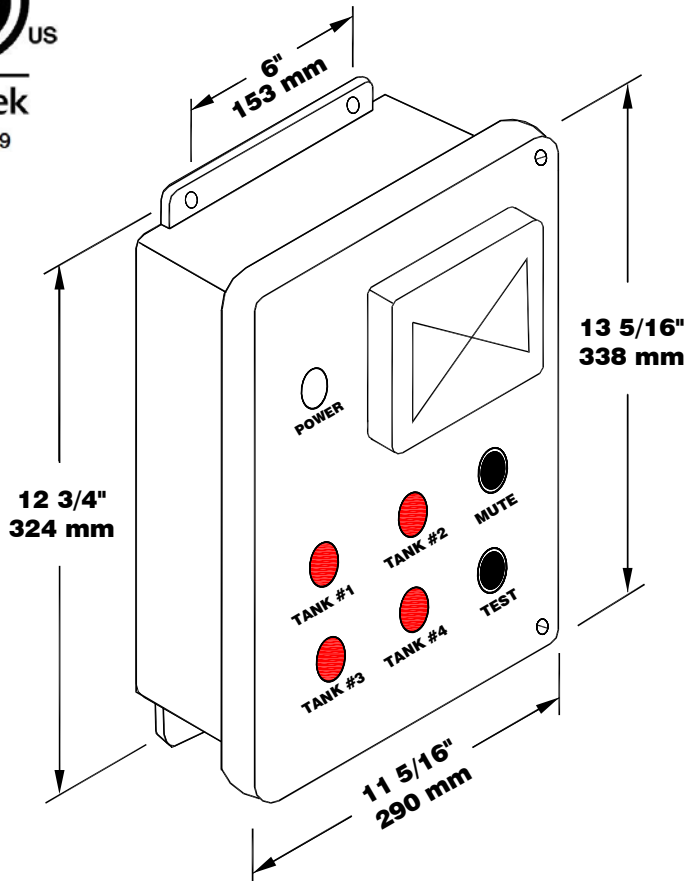


LISTED
OVERFILL
PROTECTION
DEVICES
4YC9

CAN/ULC-S661-10



Certified to CSA C22.2 No.205 and Conforms to UL2017
CAUTION: REFER TO INSTRUCTIONS BEFORE OPERATING ALARMS



120VAC - LINE	• 1 •	
NEUTRAL	• 2 •	
Dry Contact Switch Inputs	TANK #1	• 3 •
	TANK #1	• 4 •
	TANK #2	• 5 •
	TANK #2	• 6 •
	TANK #3	• 7 •
	TANK #3	• 8 •
	TANK #4	• 9 •
	TANK #4	• 10 •
Dry Contact Outputs	TANK #1 RELAY-COM	• 11 •
	TANK #1 RELAY-NO	• 12 •
	TANK #2 RELAY-COM	• 13 •
	TANK #2 RELAY-NO	• 14 •
	TANK #3 RELAY-COM	• 15 •
	TANK #3 RELAY-NO	• 16 •
	TANK #4 RELAY-COM	• 17 •
	TANK #4 RELAY-NO	• 18 •

Alarme imperméable pour dispositif anti-débordement AL201 Alarme imperméable Modèle AL201-4-4R-TT

Le modèle AL201-4-4R-TT est un panneau d'alarme résistant aux intempéries qui accepte quatre entrées de contact de commutateur et fournit un signal d'alarme sonore lorsque les contacts externes sont fermés. Le voyant blanc indique la tension de 120 VCA. Le bouton-poussoir TEST est un bouton momentané qui allume les quatre feux rouges et le klaxon. Les témoins lumineux rouges fournissent l'indication visuelle d'alarme pour chaque contact d'alarme. Le bouton-poussoir MUTE est un bouton momentané qui coupe le klaxon pour les quatre entrées d'alarme. De plus, il existe un circuit de minuterie qui coupe automatiquement l'avertisseur sonore en 60 secondes. En cas de panne de courant, l'alarme s'allumera pendant 60 secondes. Le voyant rouge reste allumé jusqu'à ce que la condition d'alarme soit corrigée. Le circuit d'alarme se réinitialise automatiquement. Le panneau dispose également d'une sortie de contact sec de relais pour chaque entrée de commutateur. Il doit être monté dans un endroit non dangereux. Utilisez les interrupteurs à flotteur Ktech pour les contacts d'entrée d'alarme. Le panneau est classé ULC de type 4 (équivalent à Nema 4).

Spécifications électriques

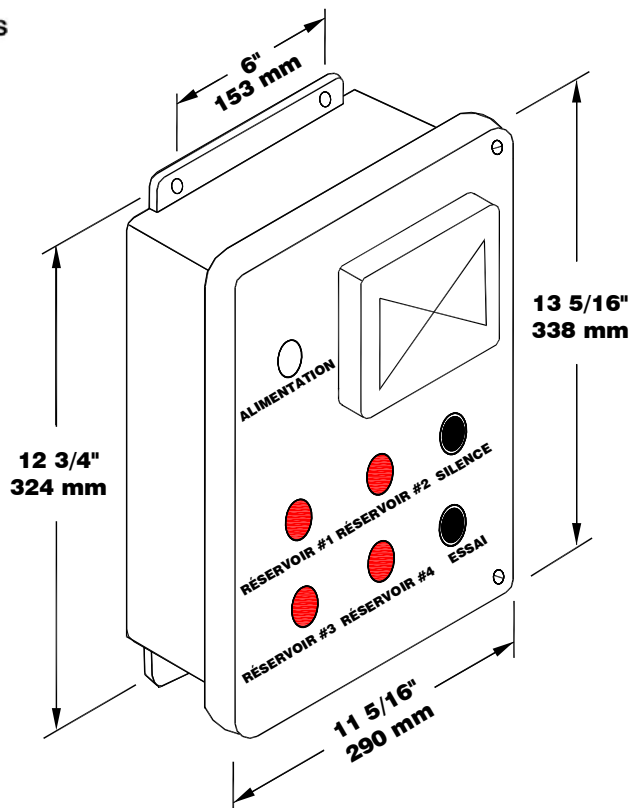
- 120 VCA, 60 Hz, 325 mA
- Entrées pour interrupteurs aux bornes 3 et 4, 5 et 6, 7 et 8, 9 et 10
- Sorties pour relais N.O. aux bornes 11 et 12, 13 et 14, 15 et 16, 17 et 18
- 20-10AWG
- Sirène – 95 dB à 3 mètres



CAN/ULC-S661-10



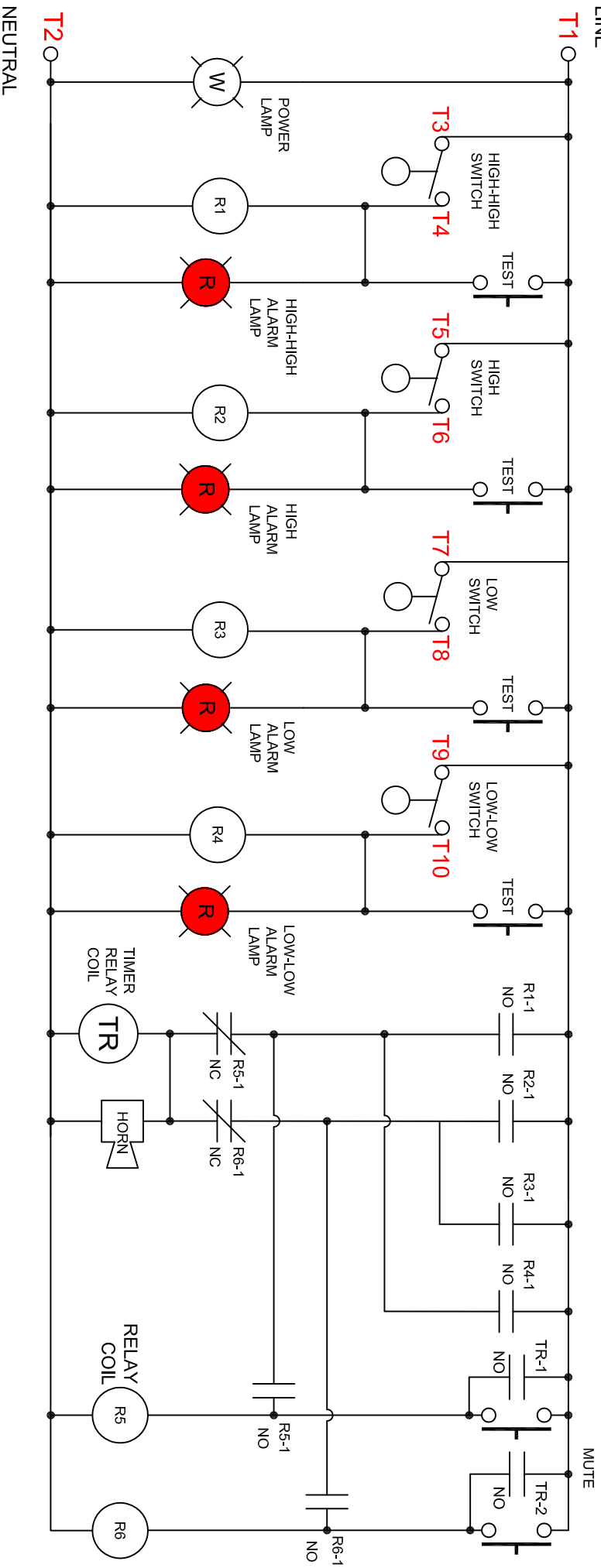
Certifié en vertu de CSA C22.2 No.205 et conforme à la norme UL2017
MISE EN GARDE: VEUILLEZ CONSULTER LE MODE D'EMPLOI AVANT D'UTILISER L'ALARME



120VCA - LIGNE	•	1	•
NEUTRE	•	2	•
RÉSERVOIR #1	•	3	•
RÉSERVOIR #1	•	4	•
RÉSERVOIR #2	•	5	•
RÉSERVOIR #2	•	6	•
RÉSERVOIR #3	•	7	•
RÉSERVOIR #3	•	8	•
RÉSERVOIR #4	•	9	•
RÉSERVOIR #4	•	10	•
RÉSERVOIR #1 RELAY-COM	•	11	•
RÉSERVOIR #1 RELAY-NO	•	12	•
RÉSERVOIR #2 RELAY-COM	•	13	•
RÉSERVOIR #2 RELAY-NO	•	14	•
RÉSERVOIR #3 RELAY-COM	•	15	•
RÉSERVOIR #3 RELAY-NO	•	16	•
RÉSERVOIR #4 RELAY-COM	•	17	•
RÉSERVOIR #4 RELAY-NO	•	18	•

120 VAC, 60 Hz, 350mA

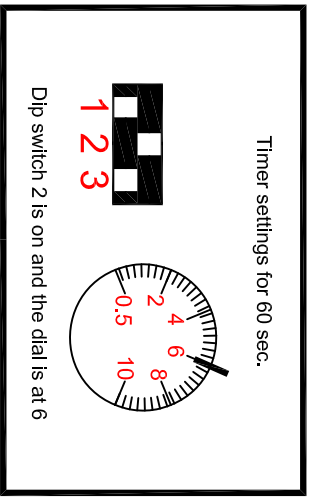
LINE



Terminal Block

1	2	3	4	5	6	7	8	9	10	11	12	13	14	15	16	17	18
○	○	○	○	○	○	○	○	○	○	○	○	○	○	○	○	○	○
120VAC - LINE										NEUTRAL							
Dry Contact Switch Inputs										Dry Contact Outputs							

NO	R1-2	NO	R2-2	NO	R3-2	NO	R4-2
HIGH-HIGH RELAY-COM		HIGH-HIGH RELAY-NO		HIGH RELAY-COM		HIGH RELAY-NO	
LOW RELAY-COM		LOW RELAY-NO		LOW-Low RELAY-COM		LOW-Low RELAY-NC	



KTECH INDUSTRIAL PRODUCTS INC.

Drawing: Weatherproof 4 Input Alarm -High-High, High, Low & Low-Low
c/w Mute Timer, Test, Auto Reset & Relay Outputs

Dwg. No. AL201-4-4R-TT-HHLLS Schem

Date: Sept 21, 2017

Job:



AL201 Overfill Protection Device Weatherproof Alarm Part No.: AL201-4-4R-TT Weatherproof Alarm

The Model AL201-4-4R-TT is a weatherproof alarm panel that accepts four switch contact inputs and provides an audible alarm signal when the external contacts are closed. The white pilot light indicates the 120 VAC power. The TEST push-button is a momentary button that turns on the four red lights and the horn. The red pilot lights provide the visual alarm indication for each alarm contact. The MUTE push-button is a momentary button that mutes the horn for the four alarm inputs. In addition there is a timer circuit that silences the horn automatically in 60 seconds. In the event of a power failure the alarm will come back on with the power for 60 seconds. The red light remains on until the alarm condition is corrected. The alarm circuit resets automatically. The panel also has a relay dry contact output for each switch input. It must be mounted in a non-hazardous location. Use Ktech float switches for the alarm input contacts. The panel is ULC Type 4 rated (Equivalent to Nema 4).

Electrical Specifications

- 120VAC, 60 Hz, 350 mA
- Switch inputs at terminals **3&4, 5&6, 7&8, 9&10**
- N.O. Relay outputs at terminals **11&12, 13&14, 15&16, 17&18**
- Wire Gauge Range is 20-10AWG
- Horn -- 95 dB @ 10 feet.

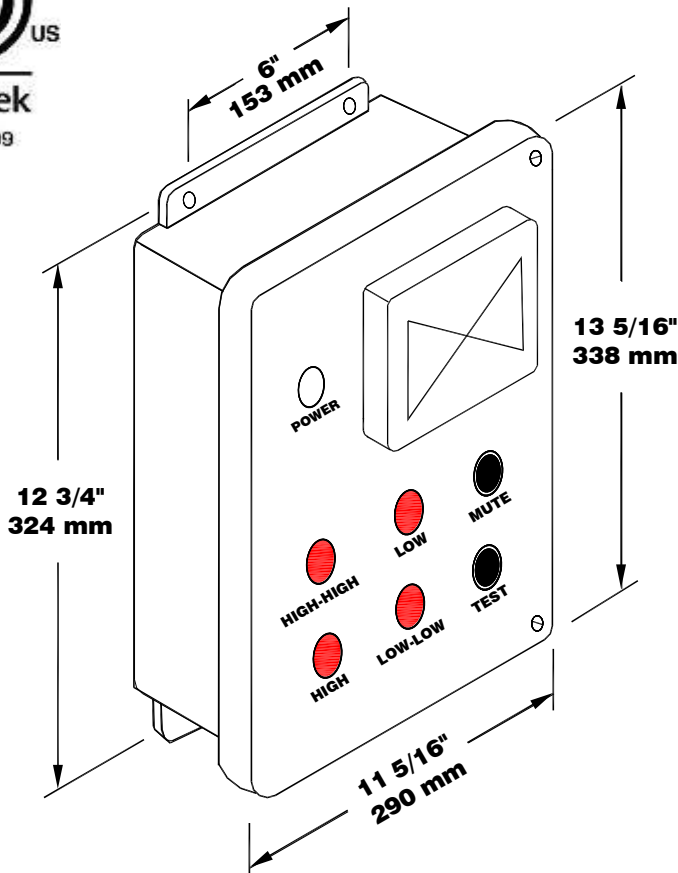


LISTED
OVERFILL
PROTECTION
DEVICES
4YC9

CAN/ULC-S661-10



Certified to CSA C22.2 No.205 and Conforms to UL2017
CAUTION: REFER TO INSTRUCTIONS BEFORE OPERATING ALARMS



120VAC - LINE	•	1	•		
NEUTRAL	•	2	•		
Dry Contact Switch Inputs	HIGH-HIGH	•	3	•	
	HIGH-HIGH	•	4	•	
	HIGH	•	5	•	
	HIGH	•	6	•	
	LOW	•	7	•	
	LOW	•	8	•	
	LOW-LOW	•	9	•	
	LOW-LOW	•	10	•	
	Dry Contact Outputs	HIGH-HIGH RELAY-COM	•	11	•
		HIGH-HIGH RELAY-NO	•	12	•
HIGH RELAY-COM		•	13	•	
HIGH RELAY-NO		•	14	•	
LOW RELAY-COM		•	15	•	
LOW RELAY-NO		•	16	•	
LOW-LOW RELAY-COM		•	17	•	
LOW-LOW RELAY-NC		•	18	•	

Alarme imperméable pour dispositif anti-débordement AL201 Alarme imperméable Modèle AL201-4-4R-TT

Le modèle AL201-4-4R-TT est un panneau d'alarme résistant aux intempéries qui accepte quatre entrées de contact de commutateur et fournit un signal d'alarme sonore lorsque les contacts externes sont fermés. Le voyant blanc indique la tension de 120 VCA. Le bouton-poussoir TEST est un bouton momentané qui allume les quatre feux rouges et le klaxon. Les témoins lumineux rouges fournissent l'indication visuelle d'alarme pour chaque contact d'alarme. Le bouton-poussoir MUTE est un bouton momentané qui coupe le klaxon pour les quatre entrées d'alarme. De plus, il existe un circuit de minuterie qui coupe automatiquement l'avertisseur sonore en 60 secondes. En cas de panne de courant, l'alarme s'allumera pendant 60 secondes. Le voyant rouge reste allumé jusqu'à ce que la condition d'alarme soit corrigée. Le circuit d'alarme se réinitialise automatiquement. Le panneau dispose également d'une sortie de contact sec de relais pour chaque entrée de commutateur. Il doit être monté dans un endroit non dangereux. Utilisez les interrupteurs à flotteur Ktech pour les contacts d'entrée d'alarme. Le panneau est classé ULC de type 4 (équivalent à Nema 4).

Spécifications électriques

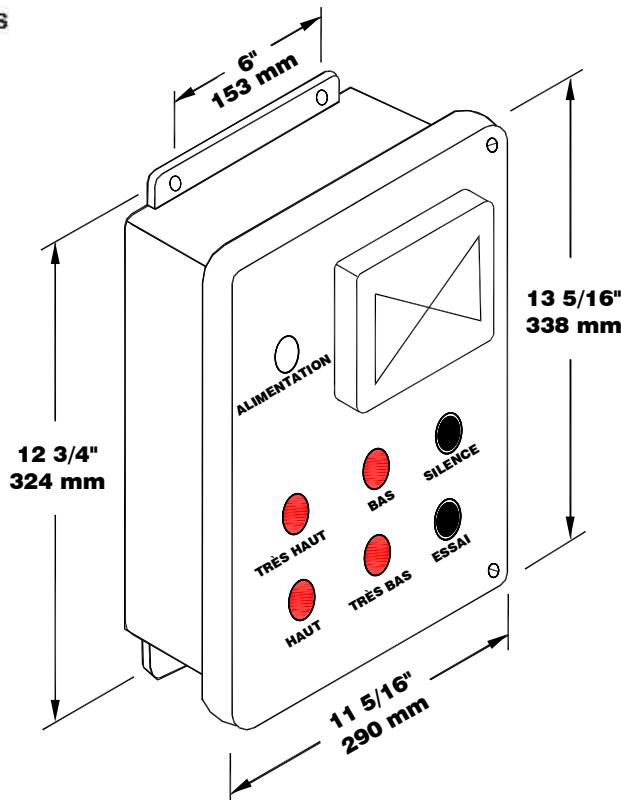
- 120 VCA, 60 Hz, 350 mA
- Entrées pour interrupteurs aux bornes 3 et 4, 5 et 6, 7 et 8, 9 et 10
- Sorties pour relais N.O. aux bornes 11 et 12, 13 et 14, 15 et 16, 17 et 18
- 20-10AWG
- Sirène – 95 dB à 3 mètres



CAN/ULC-S661-10



Certifié en vertu de CSA C22.2 No.205 et conforme à la norme UL2017
MISE EN GARDE: VEUILLEZ CONSULTER LE MODE D'EMPLOI AVANT D'UTILISER L'ALARME



120VCA - LIGNE			1	
NEUTRE			2	
Entrées de Contact Sec	TRÈS HAUT		3	
	TRÈS HAUT		4	
	HAUT		5	
	HAUT		6	
	BAS		7	
	BAS		8	
	TRÈS BAS		9	
	TRÈS BAS		10	
	Sortie contact sec	TRÈS HAUT RELAIS-COM		11
		TRÈS HAUT RELAIS-NO		12
HAUT RELAIS-COM			13	
HAUT RELAIS-NO			14	
BAS RELAIS-COM			15	
BAS RELAIS-NO			16	
TRÈS BAS RELAIS-COM			17	
TRÈS BAS RELAIS-NO			18	

AL201 Overfill/Leak Protection Device Weatherproof Alarm Part No.: AL201-4 Weatherproof Alarm

The Model AL201-4 is a weatherproof alarm panel that accepts four switch contact inputs and provides an audible alarm signal when the external contacts are closed. The white pilot light indicates the 120 VAC power. The TEST push-button is a momentary button that turns on the four red lights and the horn. The red pilot lights provide the visual alarm indication for each alarm contact. The MUTE push-button is a momentary button that mutes the horn for the four alarm inputs. In the event of a power failure the alarm will come back on with the power. The red light remains on until the alarm condition is corrected. The alarm circuit resets automatically. It must be mounted in a non-hazardous location. Use Ktech float switches for the alarm input contacts. The panel is ULC Type 4 rated (Equivalent to Nema 4).

Electrical Specifications

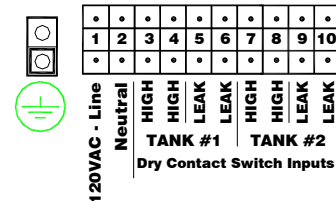
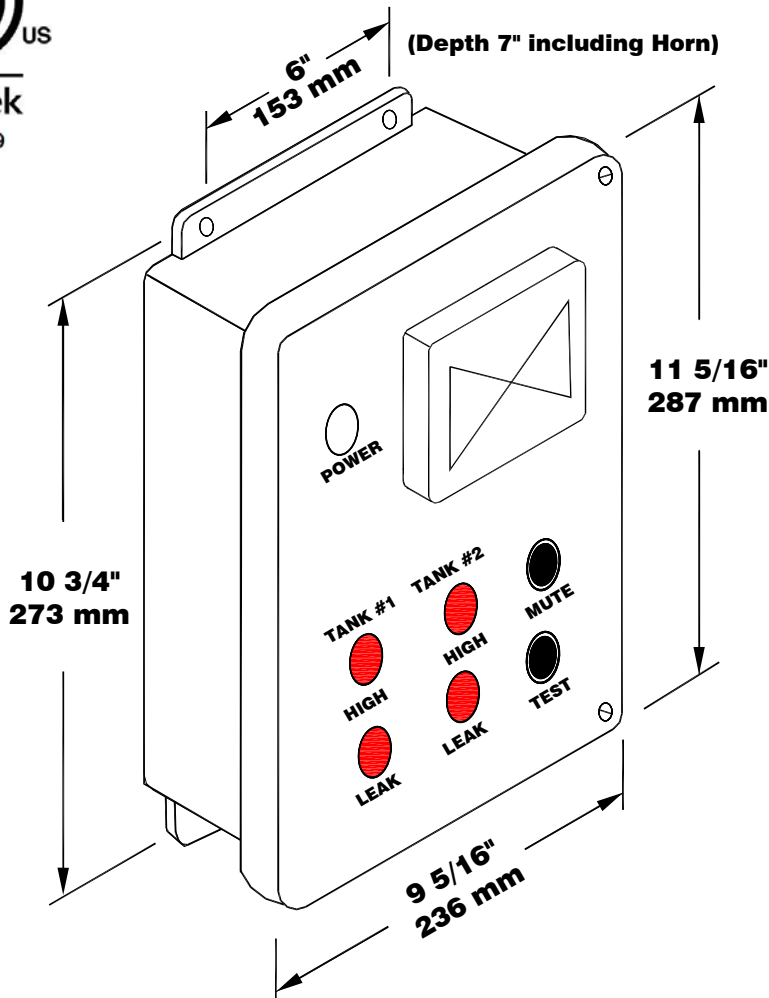
- 120VAC, 60 Hz, 300 mA
- Switch inputs at terminals **3&4, 5&6, 7&8, 9&10**
- Wire Range is 20-10AWG
- Horn -- 95 dB @ 10 feet.



LISTED OVERFILL
PROTECTION DEVICES &
NONVOLUMETRIC
LEAK DETECTION DEVICES
4YC9

CAN/ULC-S661-10
CAN/ULC-S675.2-14

Certified to CSA C22.2 No.205 and Conforms to UL2017
CAUTION: REFER TO INSTRUCTIONS BEFORE OPERATING ALARMS

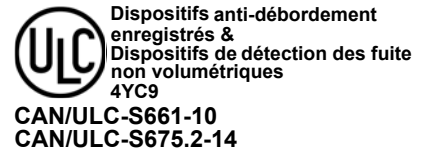


Alarme étanche AL201 Dispositif de protection contre les débordements/fuites Alarme imperméable Modèle AL201-4

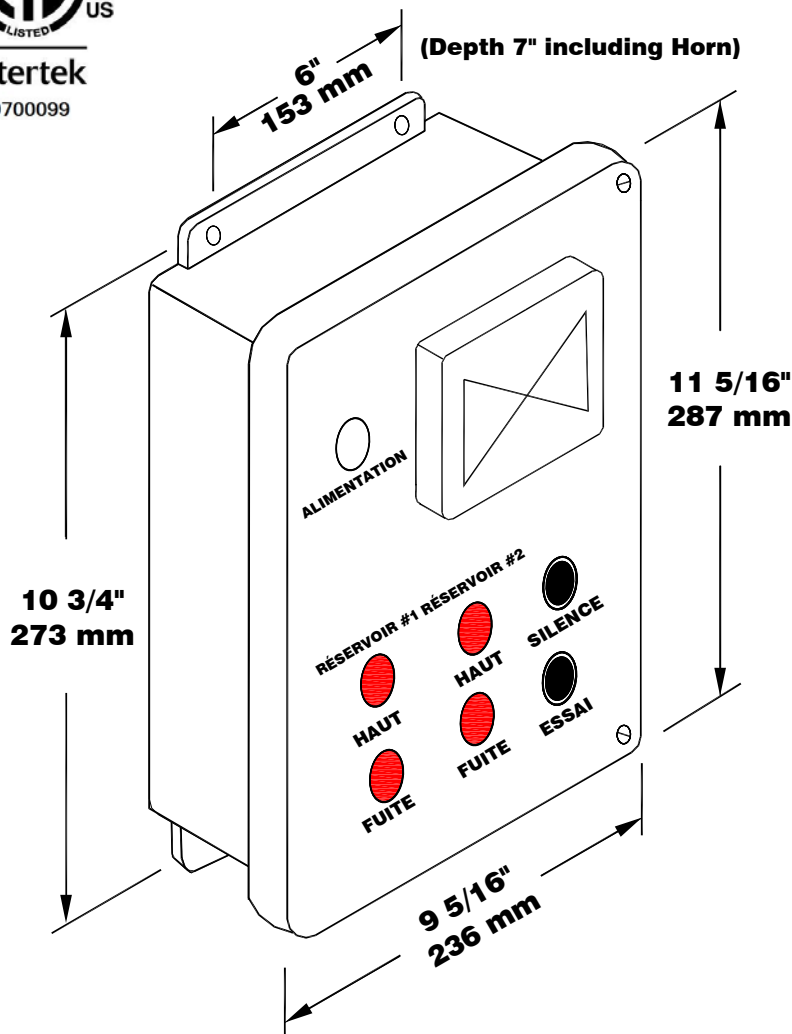
Le modèle AL201-4 est un panneau d'alarme imperméable. Il doit être installé dans un endroit sécuritaire. Le témoin lumineux blanc indique l'alimentation 120 VCA. Le bouton-poussoir TEST est un bouton à contact momentané qui allume les deux lumières rouges et actionne la sirène. Les témoins lumineux rouges fournissent une indication d'alarme visuelle pour le contact avertisseur. Le bouton-poussoir MUTE est un bouton à contact momentané qui désactive la sirène pour les deux entrées de l'alarme. La lumière rouge demeure allumée jusqu'à ce que la condition de l'alarme soit résolue. Le circuit de l'alarme se réinitialise automatiquement. Utilisez un interrupteur à flotteur Ktech pour le contact d'entrée. Le panneau est classé ULC Type 4 (équivalent à Nema 4).

Spécifications électriques

- 120 VCA, 60 Hz, 300 mA
- Entrées pour interrupteurs aux bornes **3et4, 5et6, 7et8, 9et10**
- 20-10AWG
- Sirène – 95 dB à 3 mètres



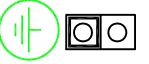
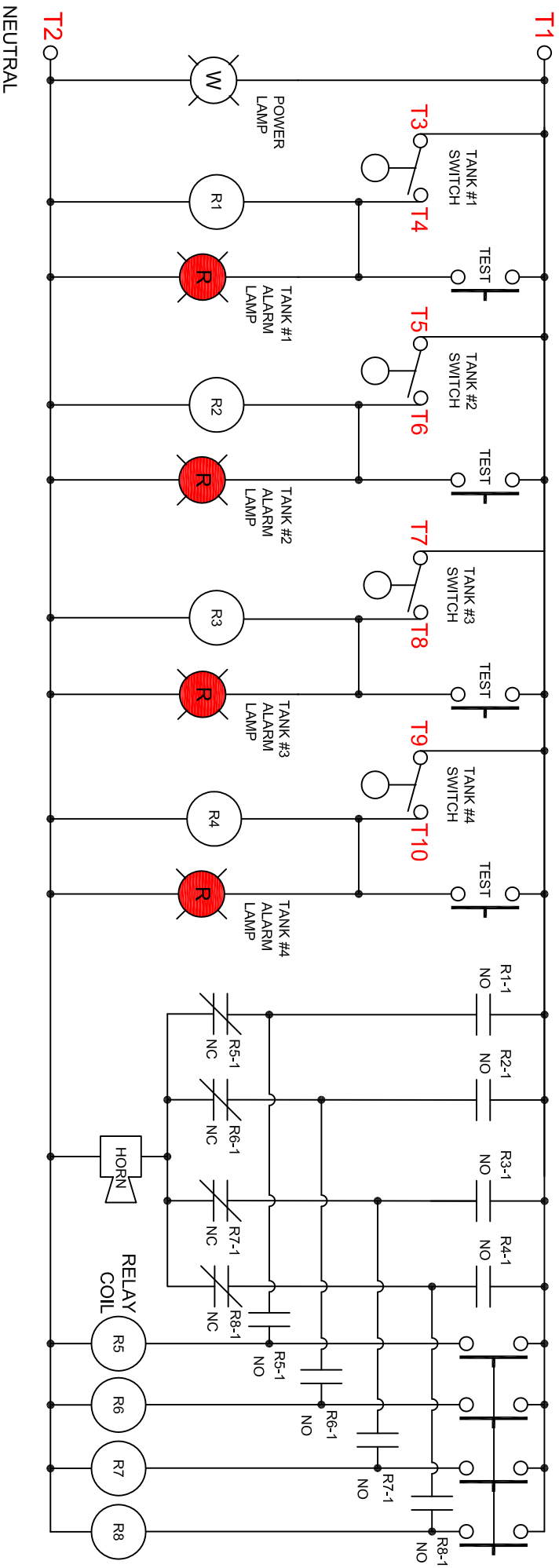
Certifié en vertu de CSA C22.2 No.205 et conforme à la norme UL2017
MISE EN GARDE: VEUILLEZ CONSULTER LE MODE D'EMPLOI AVANT D'UTILISER L'ALARME



	1	2	3	4	5	6	7	8	9	10
120VCA - LIGNE NEUTRE	HAUT	HAUT	FUITE	FUITE	FUITE	FUITE	HAUT	HAUT	FUITE	FUITE
	RÉSERVOIR #1				RÉSERVOIR #2					
	Entrées de Contact Sec									

120 VAC, 60 Hz, 300mA

LINE



Terminal Block

1	2	3	4	5	6	7	8	9	10	11	12	13	14	15	16	17	18
120VAC - LINE	NEUTRAL	TANK #1	TANK #1	TANK #2	TANK #2	TANK #3	TANK #3	TANK #4	TANK #4	TANK #1 RELAY-COM	TANK #1 RELAY-NO	TANK #2 RELAY-COM	TANK #2 RELAY-NO	TANK #3 RELAY-COM	TANK #3 RELAY-NO	TANK #4 RELAY-COM	TANK #4 RELAY-NO

Dry Contact Switch Inputs

NO	NO	NO	NO	NO	NO	NO	NO	NO	NO	NO	NO	NO	NO	NO	NO	NO	NO
R1-2	R2-2	R3-2	R4-2														

Dry Contact Outputs

KTECH INDUSTRIAL PRODUCTS INC.

Drawing: Weatherproof 4 Input Alarm - Tank #1 to Tank #4
c/w Mute, Test, Auto Reset & Relay Outputs

Dwg. No. AL201-4-4R-4TK Schem

Date: Jan 30, 2019 Job:



AL201 Overfill Protection Device Weatherproof Alarm Part No.: AL201-4-4R Weatherproof Alarm

The Model AL201-4-4R is a weatherproof alarm panel that accepts four switch contact inputs and provides an audible alarm signal when the external contacts are closed. The white pilot light indicates the 120 VAC power. The TEST push-button is a momentary button that turns on the four red lights and the horn. The red pilot lights provide the visual alarm indication for each alarm contact. The MUTE push-button is a momentary button that mutes the horn for the four alarm inputs. In the event of a power failure the alarm will come back on with the power. The red light remains on until the alarm condition is corrected. The alarm circuit resets automatically. The panel also has a relay dry contact output for each switch input. It must be mounted in a non-hazardous location. Use Ktech float switches for the alarm input contacts. The panel is ULC Type 4 rated (Equivalent to Nema 4).

Electrical Specifications

- 120VAC, 60 Hz, 350 mA
- Switch inputs at terminals **3&4, 5&6, 7&8, 9&10**
- Relay outputs at terminals **11&12, 13&14, 15&16, 17&18**
- Wire Gauge Range is 20-10AWG
- Horn - 95 dB @ 10 feet.

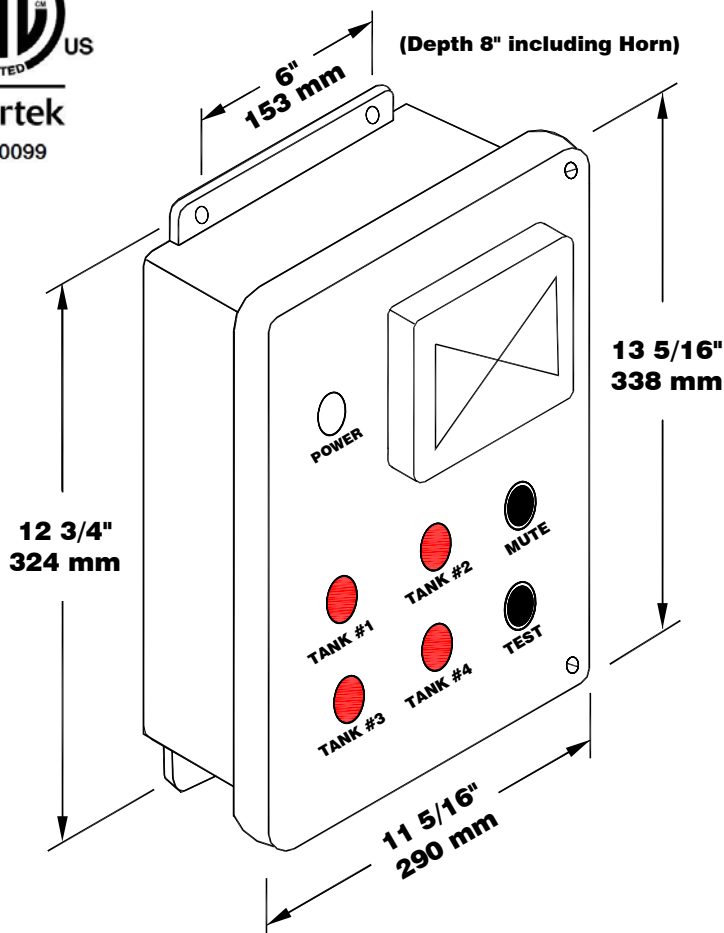


LISTED
OVERFILL
PROTECTION
DEVICES
4YC9

CAN/ULC-S661-10



Certified to CSA C22.2 No.205 and Conforms to UL2017
CAUTION: REFER TO INSTRUCTIONS BEFORE OPERATING ALARMS



120VAC - LINE	• 1 •	
NEUTRAL	• 2 •	
Dry Contact Switch Inputs	TANK #1	• 3 •
	TANK #1	• 4 •
	TANK #2	• 5 •
	TANK #2	• 6 •
	TANK #3	• 7 •
	TANK #3	• 8 •
	TANK #4	• 9 •
	TANK #4	• 10 •
Dry Contact Outputs	TANK #1 RELAY-COM	• 11 •
	TANK #1 RELAY-NO	• 12 •
	TANK #2 RELAY-COM	• 13 •
	TANK #2 RELAY-NO	• 14 •
	TANK #3 RELAY-COM	• 15 •
	TANK #3 RELAY-NO	• 16 •
	TANK #4 RELAY-COM	• 17 •
	TANK #4 RELAY-NO	• 18 •

Alarme imperméable pour dispositif anti-débordement AL201 Alarme imperméable Modèle AL201-4-4R

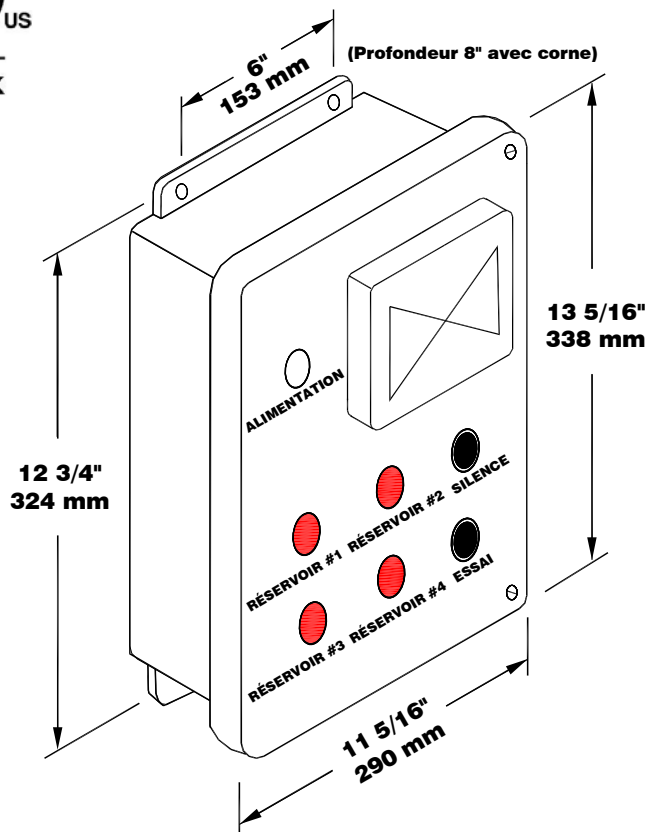
Le modèle AL201-4-4R est un panneau d'alarme résistant aux intempéries qui accepte quatre entrées de contact de commutateur et fournit un signal d'alarme sonore lorsque les contacts externes sont fermés. Le voyant blanc indique la tension de 120 VCA. Le bouton-poussoir TEST est un bouton momentané qui allume les quatre feux rouges et le klaxon. Les témoins lumineux rouges fournissent l'indication visuelle d'alarme pour chaque contact d'alarme. Le bouton-poussoir MUTE est un bouton momentané qui coupe le klaxon pour les quatre entrées d'alarme. En cas de panne de courant, l'alarme s'allumera à nouveau. Le voyant rouge reste allumé jusqu'à ce que la condition d'alarme soit corrigée. Le circuit d'alarme se réinitialise automatiquement. Le panneau dispose également d'une sortie de contact sec de relais pour chaque entrée de commutateur. Il doit être monté dans un endroit non dangereux. Utilisez les interrupteurs à flotteur Ktech pour les contacts d'entrée d'alarme. Le panneau est classé ULC de type 4 (équivalent à Nema 4).

Spécifications électriques

- 120 VCA, 60 Hz, 350 mA
- Entrées pour interrupteurs aux bornes 3 et 4, 5 et 6, 7 et 8, 9 et 10
- Sorties pour relais aux bornes 11 et 12, 13 et 14, 15 et 16, 17 et 18
- 20-10AWG
- Sirène – 95 dB à 3 mètres



Certifié en vertu de CSA C22.2 No.205 et conforme à la norme UL2017
MISE EN GARDE: VEUILLEZ CONSULTER LE MODE D'EMPLOI AVANT D'UTILISER L'ALARME



120VCA - LIGNE	• 1 •		
NEUTRE	• 2 •		
RÉSERVOIR #1	• 3 •		
RÉSERVOIR #1	• 4 •		
RÉSERVOIR #2	• 5 •		
RÉSERVOIR #2	• 6 •		
RÉSERVOIR #3	• 7 •		
RÉSERVOIR #3	• 8 •		
RÉSERVOIR #4	• 9 •		
RÉSERVOIR #4	• 10 •		
RÉSERVOIR #1 RELAIS-COM	• 11 •		
RÉSERVOIR #1 RELAIS-NO	• 12 •		
RÉSERVOIR #2 RELAIS-COM	• 13 •		
RÉSERVOIR #2 RELAIS-NO	• 14 •		
RÉSERVOIR #3 RELAIS-COM	• 15 •		
RÉSERVOIR #3 RELAIS-NO	• 16 •		
RÉSERVOIR #4 RELAIS-COM	• 17 •		
RÉSERVOIR #4 RELAIS-NO	• 18 •		

AL201 Overfill Protection Device Weatherproof Alarm Part No.: AL201-4-4R Weatherproof Alarm

The Model AL201-4-4R is a weatherproof alarm panel. It must be mounted in a non-hazardous location. The white pilot light indicates the 120 VAC power. The TEST push-button is a momentary button that turns on the four red lights and the horn. The red pilot lights provide the visual alarm indication for each alarm contact. The MUTE push-button is a momentary button that mutes the horn for the four alarm inputs. In the event of a power failure the alarm will come back on with the power. The red light remains on until the alarm condition is corrected. The alarm circuit resets automatically. The panel also has a relay dry contact output for each switch input. Use Ktech float switches for the alarm input contacts. The panel is ULC Type 4 rated (Equivalent to Nema 4).

Electrical Specifications

- 120VAC, 60 Hz, 300 mA
- Switch inputs at terminals **3&4, 5&6, 7&8, 9&10**
- Relay outputs at terminals **11&12, 13&14, 15&16, 17&18**
- Wire Gauge Range is 20-10AWG
- Horn - 95 dB @ 10 feet.

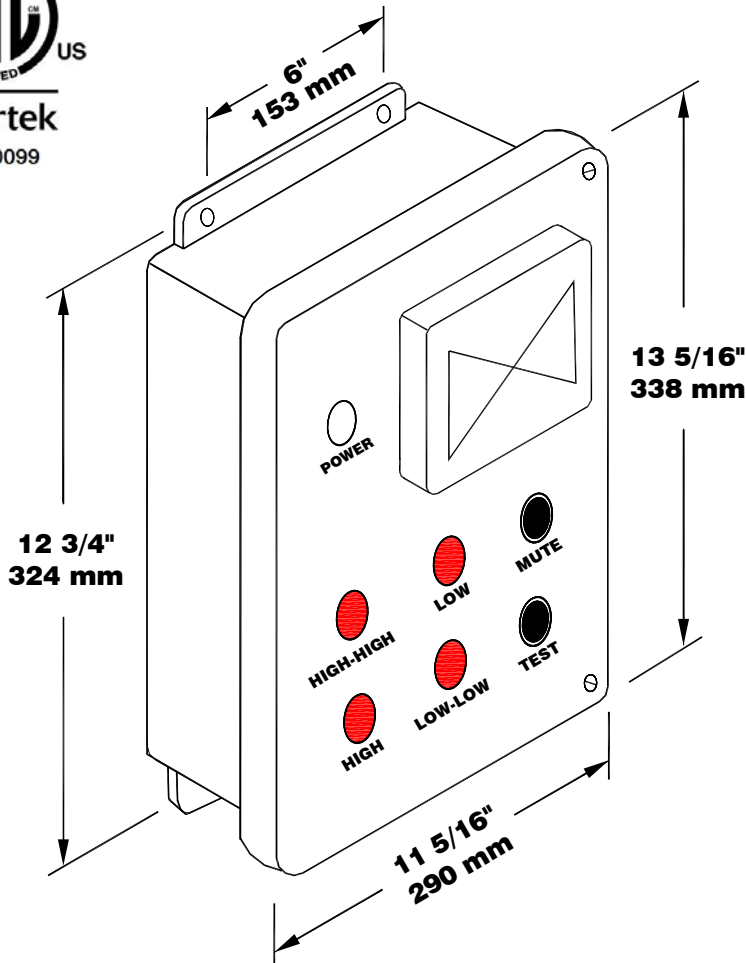


LISTED
OVERFILL
PROTECTION
DEVICES
4YC9

CAN/ULC-S661-10



Certified to CSA C22.2 No.205 and Conforms to UL2017
CAUTION: REFER TO INSTRUCTIONS BEFORE OPERATING ALARMS



120VAC - LINE			• 1 •	
NEUTRAL			• 2 •	
Dry Contact Switch Inputs	HIGH-HIGH		• 3 •	
	HIGH-HIGH		• 4 •	
	HIGH		• 5 •	
	HIGH		• 6 •	
	LOW		• 7 •	
	LOW		• 8 •	
	LOW-LOW		• 9 •	
	LOW-LOW		• 10 •	
	Dry Contact Outputs	HIGH-HIGH RELAY-COM		• 11 •
		HIGH-HIGH RELAY-NO		• 12 •
HIGH RELAY-COM			• 13 •	
HIGH RELAY-NO			• 14 •	
LOW RELAY-COM			• 15 •	
LOW RELAY-NO			• 16 •	
LOW-LOW RELAY-COM			• 17 •	
LOW-LOW RELAY-NC			• 18 •	

Alarme imperméable pour dispositif anti-débordement AL201 Alarme imperméable Modèle AL201-4-4R

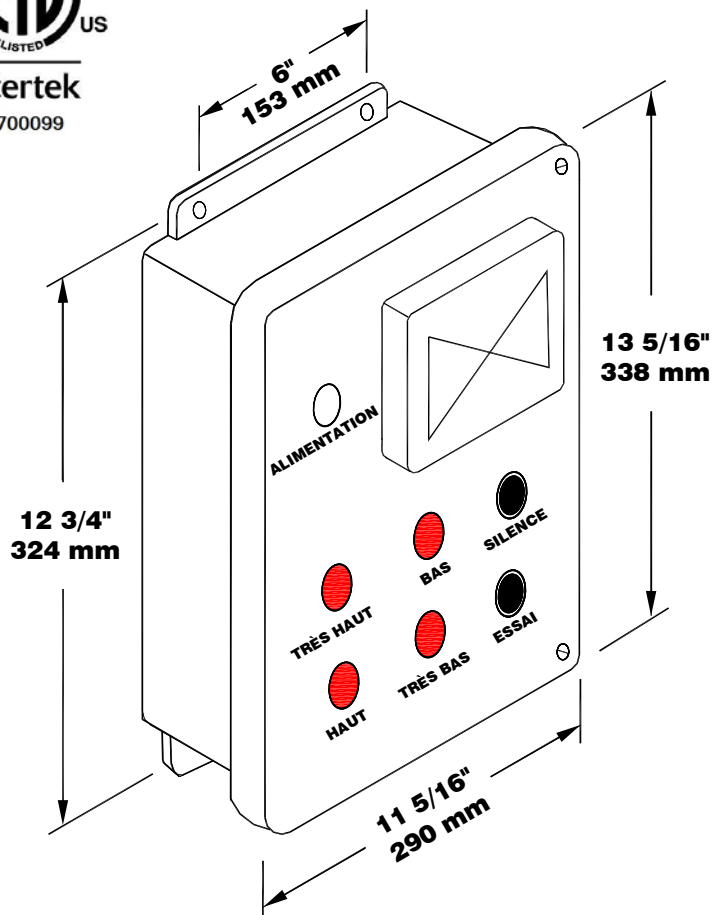
Le modèle AL201-4-4R est un panneau d'alarme imperméable. Il doit être installé dans un endroit sécuritaire. Le témoin lumineux blanc indique l'alimentation 120 VCA. Le bouton-poussoir TEST est un bouton à contact momentané qui allume les deux lumières rouges et actionne la sirène. Les témoins lumineux rouges fournissent une indication d'alarme visuelle pour le contact avertisseur. Le bouton-poussoir MUTE est un bouton à contact momentané qui désactive la sirène pour les deux entrées de l'alarme. La lumière rouge demeure allumée jusqu'à ce que la condition de l'alarme soit résolue. Le circuit de l'alarme se réinitialise automatiquement. Le panneau est équipé d'une sortie relais à contact sec pour chaque interrupteur d'entrée. Utilisez un interrupteur à flotteur Ktech pour le contact d'entrée. Le panneau est classé ULC de type 4 (équivalent à Nema 4).

Spécifications électriques

- 120 VCA, 60 Hz, 300 mA
- Entrées pour interrupteurs aux bornes 3 et 4, 5 et 6, 7 et 8, 9 et 10
- Sorties pour relais aux bornes #1 et 12, 13 et 14, 15 et 16, 17 et 18#
- 20-10AWG
- Sirène – 95 dB à 3 mètres



Certifié en vertu de CSA C22.2 No.205 et conforme à la norme UL2017
MISE EN GARDE: VEUILLEZ CONSULTER LE MODE D'EMPLOI AVANT D'UTILISER L'ALARME



120VCA - LIGNE	• 1 •		
NEUTRE	• 2 •		
Entrées de Contact Sec	TRÈS HAUT	• 3 •	
	TRÈS HAUT	• 4 •	
	HAUT	• 5 •	
	HAUT	• 6 •	
	BAS	• 7 •	
	BAS	• 8 •	
	TRÈS BAS	• 9 •	
	TRÈS BAS	• 10 •	
	Sortie contact sec	TRÈS HAUT RELAIS-COM	• 11 •
		TRÈS HAUT RELAIS-NO	• 12 •
HAUT RELAIS-COM		• 13 •	
HAUT RELAIS-NO		• 14 •	
BAS RELAIS-COM		• 15 •	
BAS RELAIS-NO		• 16 •	
TRÈS BAS RELAIS-COM		• 17 •	
TRÈS BAS RELAIS-NO		• 18 •	

AL201 Overfill Protection Device Weatherproof Alarm Part No.: AL201-4 Weatherproof Alarm

The Model AL201-4 is a weatherproof alarm panel that accepts four switch contact inputs and provides an audible alarm signal when the external contacts are closed. The white pilot light indicates the 120 VAC power. The test push-button is a momentary button that turns on the four red lights and the horn. The red pilot lights provide the visual alarm indication for each alarm contact. The mute push-button is a momentary button that mutes the horn for the four alarm inputs. In the event of a power failure the alarm will come back on with the power. The red light remains on until the alarm condition is corrected. The alarm circuit resets automatically. It must be mounted in a non-hazardous location. Use Ktech float switches for the alarm input contacts.

Electrical Specifications

- 120VAC, 60 Hz, 300 mA
- Switch inputs at terminals **3&4, 5&6, 7&8, 9&10**
- Wire Range is 20-10AWG
- Horn -- 95 dB @ 10 feet.

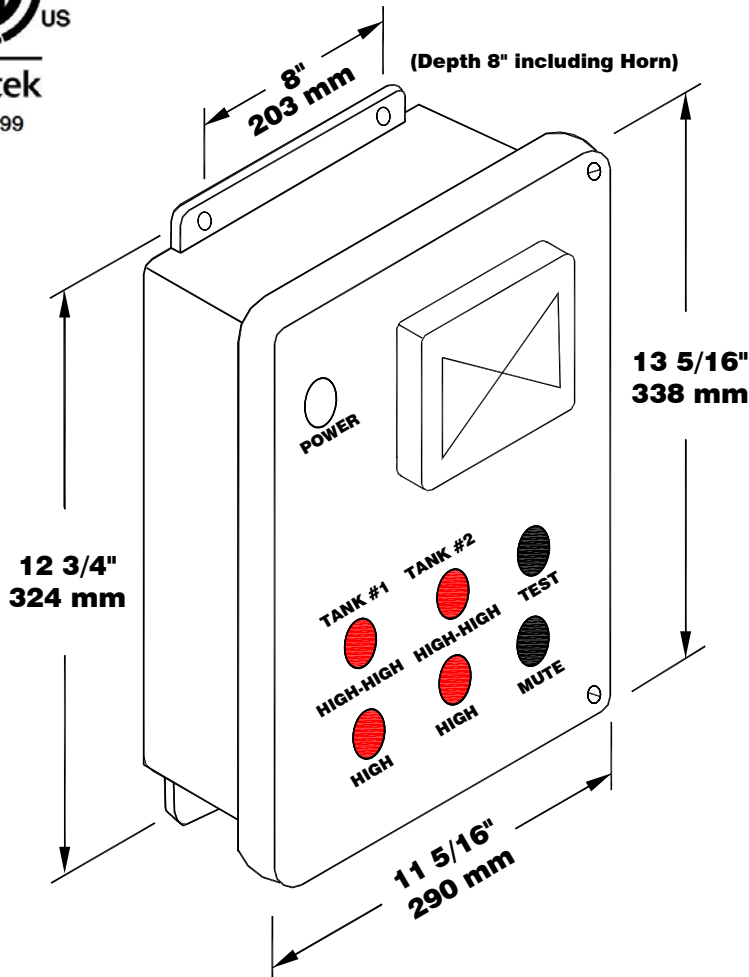


LISTED
OVERFILL
PROTECTION
DEVICES
4YC9

CAN/ULC-S661-10



Certified to CSA C22.2 No.205 and Conforms to UL2017
CAUTION: REFER TO INSTRUCTIONS BEFORE OPERATING ALARMS



	1	2	3	4	5	6	7	8	9	10
120VAC - Line	•	•	•	•	•	•	•	•	•	•
Neutral	•	•	•	•	•	•	•	•	•	•
TANK #1	•	•	•	•	•	•	•	•	•	•
TANK #2	•	•	•	•	•	•	•	•	•	•
(Dry Contact Inputs)										

Ktech INDUSTRIAL PRODUCTS INC.

Alarme imperméable pour dispositif anti-débordement AL201 Alarme imperméable Modèle AL201-4

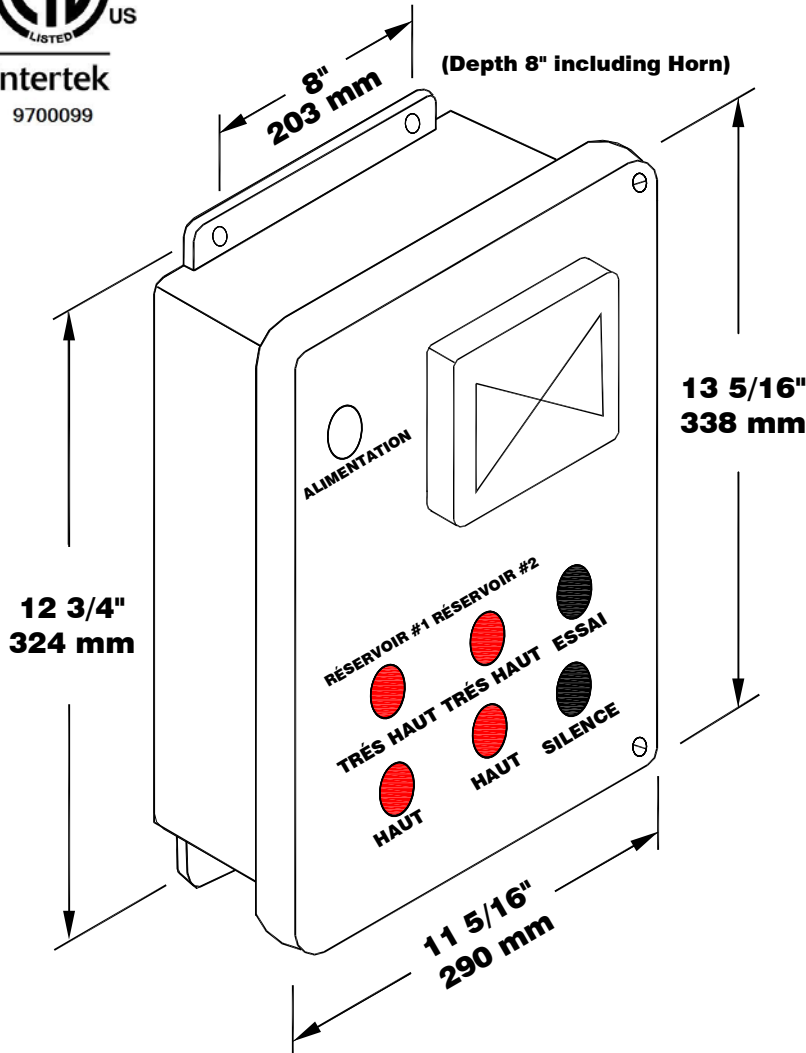
Le modèle AL201-4 est un panneau d'alarme imperméable. Il doit être installé dans un endroit sécuritaire. Le témoin lumineux blanc indique l'alimentation 120 VCA. Le bouton-poussoir TEST est un bouton à contact momentané qui allume les deux lumières rouges et actionne la sirène. Les témoins lumineux rouges fournissent une indication d'alarme visuelle pour le contact avertisseur. Le bouton-poussoir MUTE est un bouton à contact momentané qui désactive la sirène pour les deux entrées de l'alarme. La lumière rouge demeure allumée jusqu'à ce que la condition de l'alarme soit résolue. Le circuit de l'alarme se réinitialise automatiquement. Utilisez un interrupteur à flotteur Ktech pour le contact d'entrée.

Spécifications électriques

- 120 VCA, 60 Hz, 300 mA
- Entrées pour interrupteurs aux bornes 3 et 4, 5 et 6, 7 et 8, 9 et 10
- 20-10AWG
- Sirène – 95 dB à 3 mètres



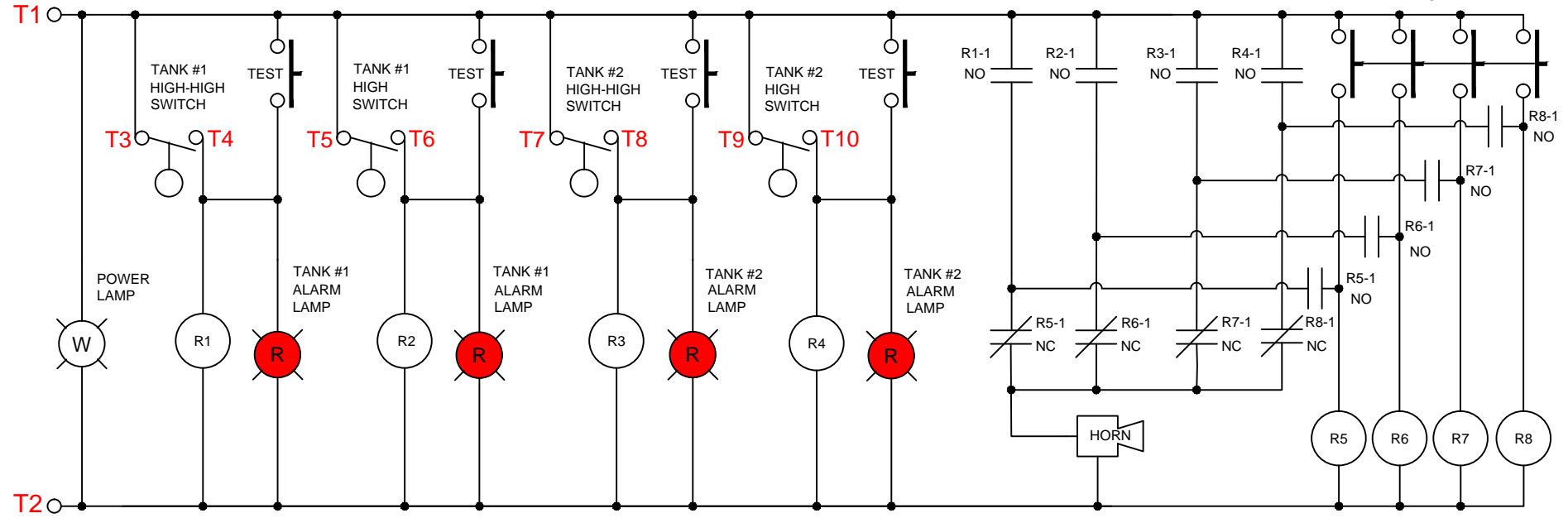
Certifié en vertu de CSA C22.2 No.205 et conforme à la norme UL2017
MISE EN GARDE: VEUILLEZ CONSULTER LE MODE D'EMPLOI AVANT D'UTILISER L'ALARME



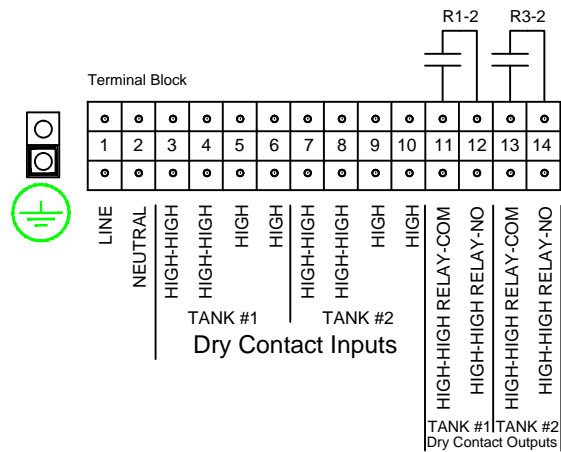
	1	2	3	4	5	6	7	8	9	10
120VCA - LIGNE NEUTRE										
TRÈS HAUT										
TRÈS HAUT										
HAUT										
HAUT										
TRÈS HAUT										
TRÈS HAUT										
HAUT										
HAUT										
RÉSERVOIR #1										
RÉSERVOIR #2										

120 VAC, 60 Hz, 300mA

LINE



NEUTRAL



KTECH INDUSTRIAL PRODUCTS INC.

Drawing: Weatherproof 2 Tanks, 4 Input Alarm(High-High & High) c/w Mute, Test & Auto Reset and 2 NC Relay outputs

Dwg. No. AL201-4-2TK-2R-HHH Schematic

Date: Aug 9, 2019

Job:

Alarme imperméable pour dispositif anti-débordement AL201 Alarme imperméable Modèle AL201-4-2TK-2R-HH-H

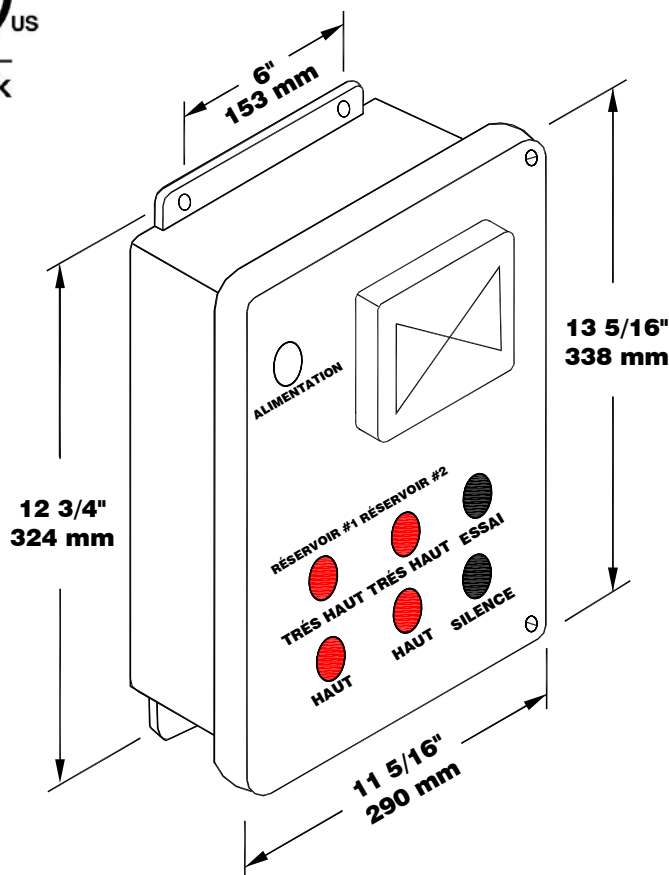
Le modèle AL201-4-2TK-2R-HH-H est un panneau d'alarme imperméable. Il doit être installé dans un endroit sécuritaire. Le témoin lumineux blanc indique l'alimentation 120 VCA. Le bouton-poussoir TEST est un bouton à contact momentané qui allume les deux lumières rouges et actionne la sirène. Les témoins lumineux rouges fournissent une indication d'alarme visuelle pour le contact avertisseur. Le bouton-poussoir MUTE est un bouton à contact momentané qui désactive la sirène pour les deux entrées de l'alarme. La lumière rouge demeure allumée jusqu'à ce que la condition de l'alarme soit résolue. Le circuit de l'alarme se réinitialise automatiquement. Le panneau est équipé d'une sortie relais-NF à contact sec pour chaque interrupteur d'entrée. Utilisez un interrupteur à flotteur Ktech pour le contact d'entrée.

Spécifications électriques

- 120 VCA, 60 Hz, 300 mA
- Entrées pour interrupteurs aux bornes **3et4, 5et6, 7et8, 9et10**
- Sorties pour relais N.F. aux bornes **11et12, 13et14**
- 20-10AWG
- Sirène – 95 dB à 3 mètres



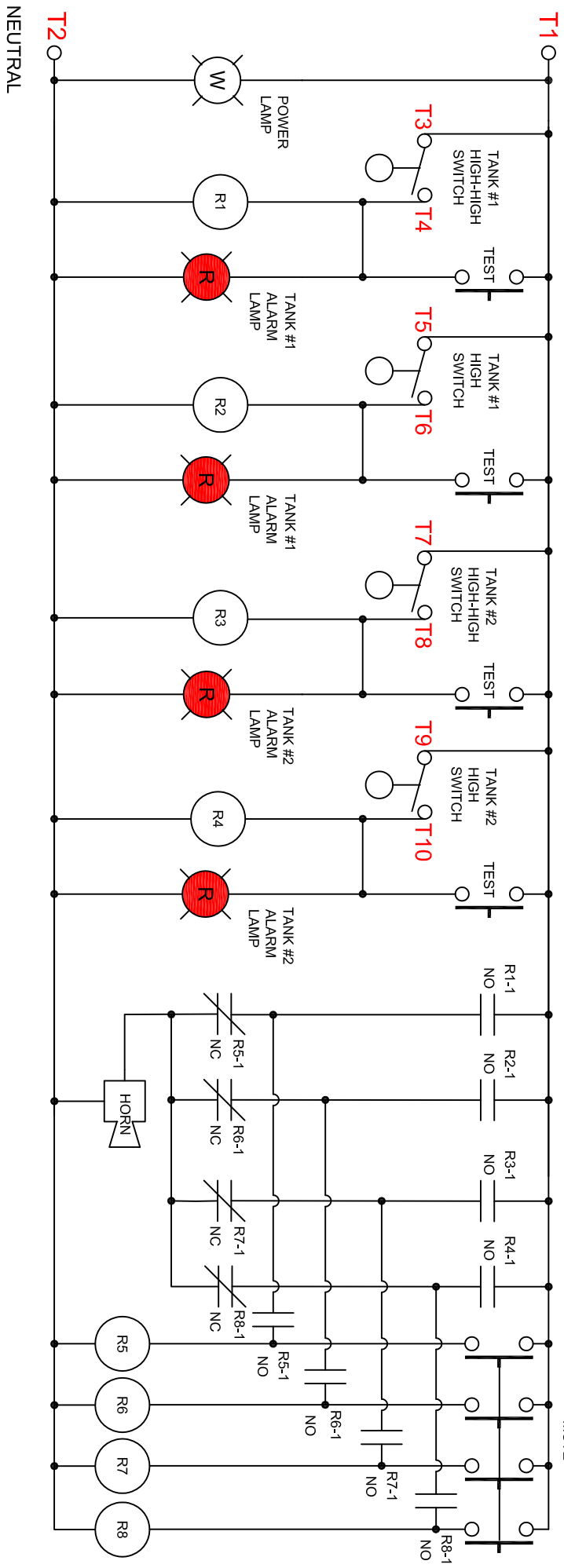
Certifié en vertu de CSA C22.2 No.205 et conforme à la norme UL2017
MISE EN GARDE: VEUILLEZ CONSULTER LE MODE D'EMPLOI AVANT D'UTILISER L'ALARME



	1	2	3	4	5	6	7	8	9	10	11	12	13	14
LIGNE														
NEUTRE														
TRÈS HAUT														
TRÈS HAUT														
HAUT														
HAUT														
TRÈS HAUT														
TRÈS HAUT														
HAUT														
TRÈS HAUT RELAIS COM														
TRÈS HAUT RELAIS COM														
TRÈS HAUT RELAIS COM														
TRÈS HAUT RELAIS NC														
TRÈS HAUT RELAIS NC														
RÉSERVOIR														
RÉSERVOIR														
RÉSERVOIR														
RÉSERVOIR														

120 VAC, 60 Hz, 300mA

LINE



Terminal Block	1	2	3	4	5	6	7	8	9	10	11	12	13	14	15	16	17	18	
120VAC - LINE	○	○	○	○	○	○	○	○	○	○	○	○	○	○	○	○	○	○	○
NEUTRAL	○	○	○	○	○	○	○	○	○	○	○	○	○	○	○	○	○	○	○
HIGH-HIGH	○	○	○	○	○	○	○	○	○	○	○	○	○	○	○	○	○	○	○
HIGH-HIGH	○	○	○	○	○	○	○	○	○	○	○	○	○	○	○	○	○	○	○
TANK #1	○	○	○	○	○	○	○	○	○	○	○	○	○	○	○	○	○	○	○
HIGH	○	○	○	○	○	○	○	○	○	○	○	○	○	○	○	○	○	○	○
HIGH-HIGH	○	○	○	○	○	○	○	○	○	○	○	○	○	○	○	○	○	○	○
TANK #2	○	○	○	○	○	○	○	○	○	○	○	○	○	○	○	○	○	○	○
HIGH	○	○	○	○	○	○	○	○	○	○	○	○	○	○	○	○	○	○	○
HIGH-HIGH RELAY-COM	○	○	○	○	○	○	○	○	○	○	○	○	○	○	○	○	○	○	○
HIGH-HIGH RELAY-NO	○	○	○	○	○	○	○	○	○	○	○	○	○	○	○	○	○	○	○
TANK #1	○	○	○	○	○	○	○	○	○	○	○	○	○	○	○	○	○	○	○
HIGH RELAY-COM	○	○	○	○	○	○	○	○	○	○	○	○	○	○	○	○	○	○	○
HIGH RELAY-NO	○	○	○	○	○	○	○	○	○	○	○	○	○	○	○	○	○	○	○
TANK #2	○	○	○	○	○	○	○	○	○	○	○	○	○	○	○	○	○	○	○
HIGH-HIGH RELAY-COM	○	○	○	○	○	○	○	○	○	○	○	○	○	○	○	○	○	○	○
HIGH-HIGH RELAY-NO	○	○	○	○	○	○	○	○	○	○	○	○	○	○	○	○	○	○	○
HIGH RELAY-COM	○	○	○	○	○	○	○	○	○	○	○	○	○	○	○	○	○	○	○
HIGH RELAY-NO	○	○	○	○	○	○	○	○	○	○	○	○	○	○	○	○	○	○	○

KTECH INDUSTRIAL PRODUCTS INC.

Drawing: Weatherproof 2 Tanks, 4 Input Alarm(High-High & High)
c/w Mute, Test & Auto Reset and Relay outputs

Dwg. No. AL201-4-2TK-4R-HHH Schematic

Date: May 9, 2019



Job:

AL201 Overfill Protection Device Weatherproof Alarm Part No.: AL201-4-2TK-4R-HHH Weatherproof Alarm

The Model AL201-4-2TK-4R-HHH is a weatherproof alarm panel that accepts four switch contact inputs and provides an audible alarm signal when the external contacts are closed. The white pilot light indicates the 120 VAC power. The TEST push-button is a momentary button that turns on the four red lights and the horn. The red pilot lights provide the visual alarm indication for each alarm contact. The MUTE push-button is a momentary button that mutes the horn for the four alarm inputs. In the event of a power failure the alarm will come back on with the power. The red light remains on until the alarm condition is corrected. The alarm circuit resets automatically. The panel also has a relay dry contact output for the switch inputs. It must be mounted in a non-hazardous location. Use Ktech float switches for the alarm input contacts. The panel is ULC Type 4 rated (Equivalent to Nema 4).

Electrical Specifications

- 120VAC, 60 Hz, 300 mA
- Switch inputs at terminals **3&4, 5&6, 7&8, 9&10**
- Relay outputs at terminals **11&12, 13&14, 15&16, 17&18**
- Wire Gauge Range is 20-10AWG
- Horn - 95 dB @ 10 feet.

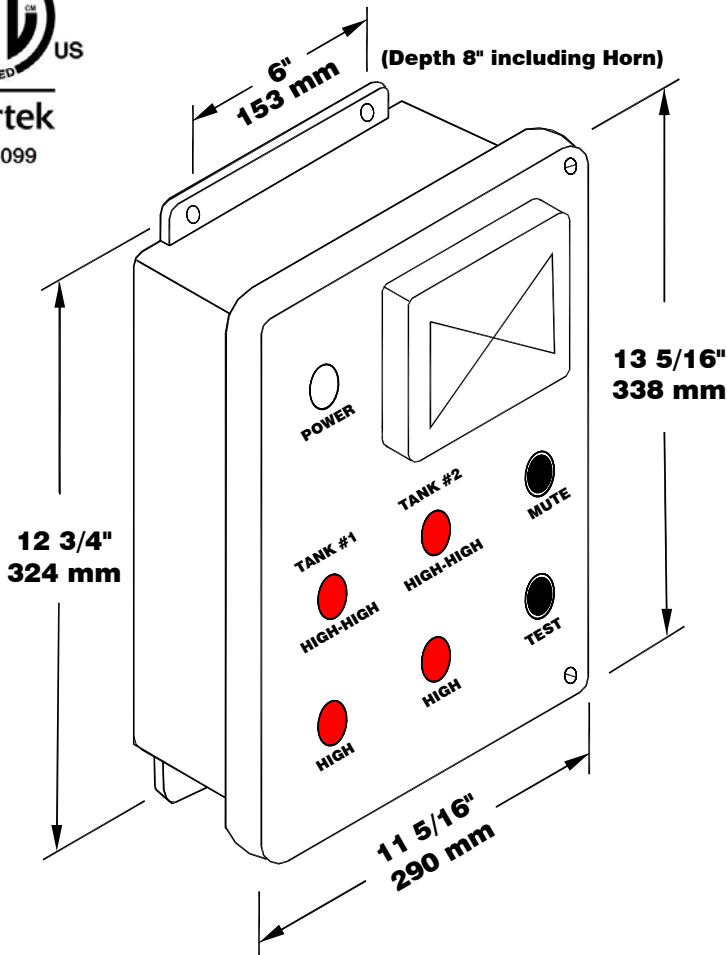


LISTED
OVERFILL
PROTECTION
DEVICES
4YC9

CAN/ULC-S661-10



Certified to CSA C22.2 No.205 and Conforms to UL2017
CAUTION: REFER TO INSTRUCTIONS BEFORE OPERATING ALARMS



	1	2	3	4	5	6	7	8	9	10	11	12	13	14	15	16	17	18
120VAC - Line																		
Neutral																		
HIGH-HIGH																		
HIGH-HIGH																		
HIGH																		
HIGH-HIGH																		
HIGH-HIGH																		
HIGH																		
HIGH																		
HIGH-HIGH RELAY-COM																		
HIGH-HIGH RELAY-NO																		
HIGH RELAY-COM																		
HIGH RELAY-NO																		
HIGH-HIGH RELAY-COM																		
HIGH-HIGH RELAY-NO																		
HIGH RELAY-COM																		
HIGH RELAY-NO																		

AL201 Overfill Protection Device Weatherproof Alarm Part No.: AL201-1-4-4R Weatherproof Alarm

The Model AL201-1-4-4R is a weatherproof low alarm panel that accepts four switch contact inputs and provides an alarm signal when the external contacts are closed and an audible alarm signal for the 95% alarm when closed. The white pilot light indicates the 120 VAC power. The TEST push-button is a momentary button that turns on the four red lights and the horn. The red pilot lights provide the visual alarm indication for each alarm contact. The MUTE push-button is a momentary button that mutes the horn for the 95% alarm input. In the event of a power failure the alarm will come back on with the power. The red light remains on until the alarm condition is corrected. The alarm circuit resets automatically. The panel also has a relay dry contact output for each switch input. It must be mounted in a non-hazardous location. Use Ktech float switches for the alarm input contacts. The panel is ULC Type 4 rated (Equivalent to Nema 4).

Electrical Specifications

- 120VAC, 60 Hz, 300ma
- Switch inputs at terminals **3&4, 5&6, 7&8, 9&10**
- Relay outputs at terminals **11&12, 13&14, 15&16, 17&18**
- Wire Range is 20-10AWG
- Horn -- 95 dB @ 10 feet.

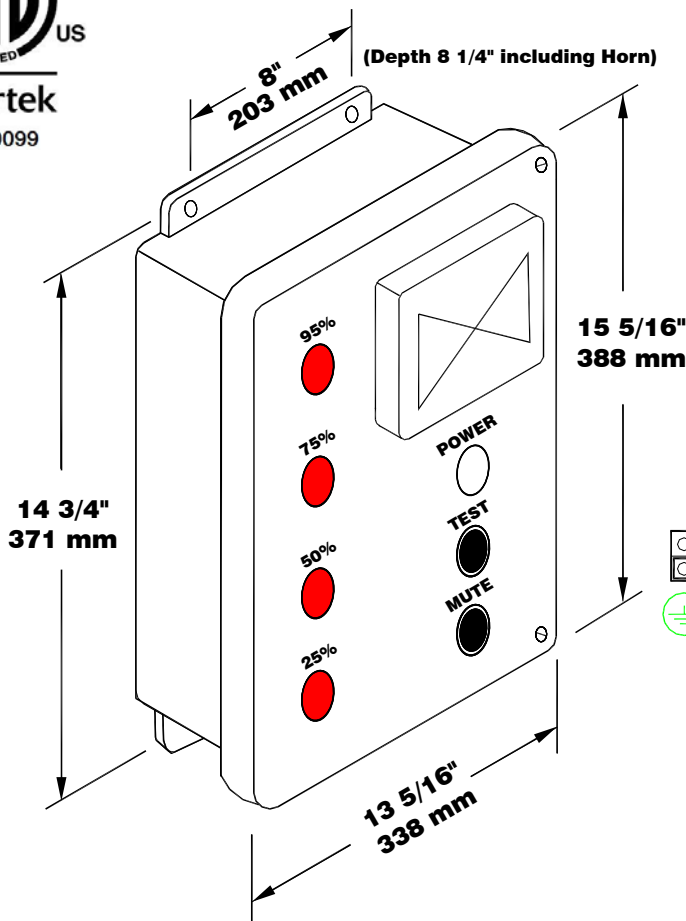


LISTED
OVERFILL
PROTECTION
DEVICES
4YC9

CAN/ULC-S661-10



Certified to CSA C22.2 No.205 and Conforms to UL2017
CAUTION: REFER TO INSTRUCTIONS BEFORE OPERATING ALARMS



	•	•	•	•	•	•	•	•	•	•	•	•	•	•	•	•	•	
	1	2	3	4	5	6	7	8	9	10	11	12	13	14	15	16	17	18
120VAC - LINE	•	•	•	•	•	•	•	•	•	•	•	•	•	•	•	•	•	•
NEUTRAL	•	•	•	•	•	•	•	•	•	•	•	•	•	•	•	•	•	•
Dry Contact Switch Inputs																		
95% RELAY-COM	•	•	•	•	•	•	•	•	•	•	•	•	•	•	•	•	•	•
95% RELAY-NO	•	•	•	•	•	•	•	•	•	•	•	•	•	•	•	•	•	•
75% RELAY-COM	•	•	•	•	•	•	•	•	•	•	•	•	•	•	•	•	•	•
75% RELAY-NO	•	•	•	•	•	•	•	•	•	•	•	•	•	•	•	•	•	•
50% RELAY-COM	•	•	•	•	•	•	•	•	•	•	•	•	•	•	•	•	•	•
50% RELAY-NO	•	•	•	•	•	•	•	•	•	•	•	•	•	•	•	•	•	•
25% RELAY-COM	•	•	•	•	•	•	•	•	•	•	•	•	•	•	•	•	•	•
25% RELAY-NC	•	•	•	•	•	•	•	•	•	•	•	•	•	•	•	•	•	•
Dry Contact Outputs																		

Alarme imperméable pour dispositif anti-débordement AL201 Alarme imperméable Modèle AL201-1-4-4R

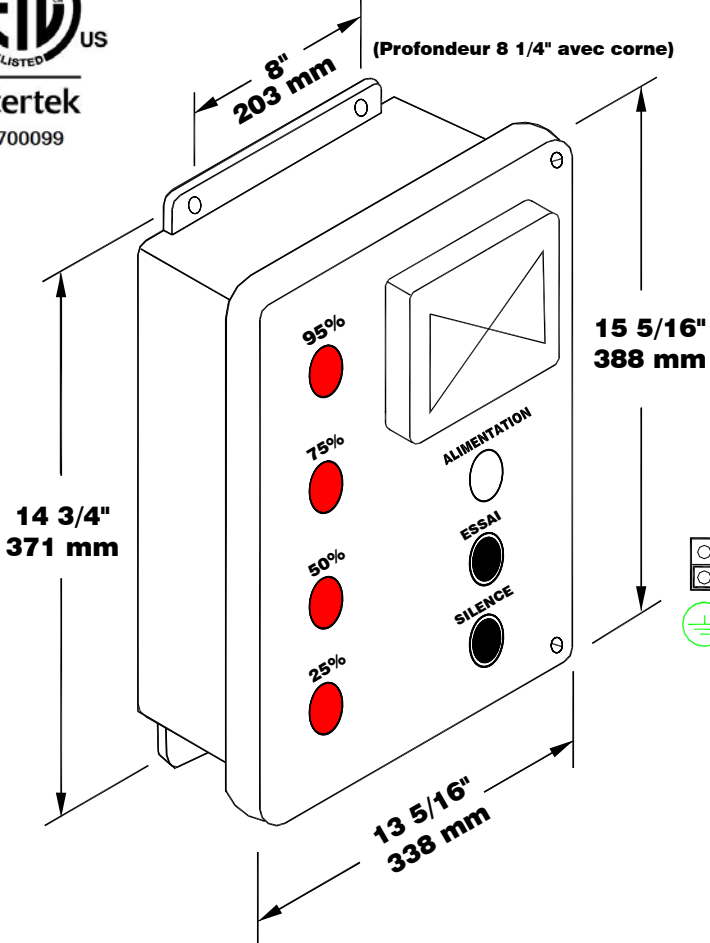
Le modèle AL201-1-4-4R est un panneau d'alarme basse résistante aux intempéries qui accepte quatre entrées de contact de commutation et fournit un signal d'alarme lorsque les contacts externes sont fermés et un signal d'alarme sonore pour l'alarme à 95 % lorsqu'il est fermé. Le témoin lumineux blanc indique l'alimentation 120 VAC. Le bouton-poussoir TEST est un bouton momentané qui allume les quatre feux rouges et le klaxon. Les témoins lumineux rouges fournissent une indication visuelle d'alarme pour chaque contact d'alarme. Le bouton-poussoir MUTE est un bouton momentané qui coupe le klaxon pour l'entrée d'alarme à 95 %. En cas de panne de courant, l'alarme se rallumera avec le courant. Le voyant rouge reste allumé jusqu'à ce que la condition d'alarme soit corrigée. Le circuit d'alarme se réinitialise automatiquement. Le panneau dispose également d'une sortie relais à contact sec pour chaque entrée de commutateur. Il doit être monté dans un endroit non dangereux. Utilisez des interrupteurs à flotteur Ktech pour les contacts d'entrée d'alarme. Le panneau est classé ULC Type 4 (équivalent à Nema 4).

Spécifications électriques

- 120 VCA, 60 Hz, 300ma
- Entrées pour interrupteurs aux bornes **3et4, 5et6, 7et8, 9et10**
- Sorties pour relais aux bornes **11et12, 13et14, 15et16, 17et18**
- 20-10 AWG
- Sirène – 95 dB à 3 mètres



Certifié en vertu de CSA C22.2 No.205 et conforme à la norme UL2017
MISE EN GARDE: VEUILLEZ CONSULTER LE MODE D'EMPLOI AVANT D'UTILISER L'ALARME



	1	2	3	4	5	6	7	8	9	10	11	12	13	14	15	16	17	18
120VCA - LIGNE																		
NEUTRE			95%	95%	75%	75%	50%	50%	25%	25%	95% RELAIS-COM	95% RELAIS-NO	75% RELAIS-COM	75% RELAIS-NO	50% RELAIS-COM	50% RELAIS-NO	25% RELAIS-COM	25% RELAIS-NO
Entrées de Contact Sec																		
Sortie contact sec																		

AL201 Overfill Protection Device Weatherproof Alarm Part No.: AL201-1-4-4R-HTR Weatherproof Alarm

The Model AL201-1-4-4R-HTR is a weatherproof low temperature alarm panel that accepts four switch contact inputs and provides an alarm signal when the external contacts are closed and an audible alarm signal for the FULL alarm when closed. The white pilot light indicates the 120 VAC power. The TEST push-button is a momentary button that turns on the four red lights and the horn. The red pilot lights provide the visual alarm indication for each alarm contact. The MUTE push-button is a momentary button that mutes the horn for the FULL alarm input. In the event of a power failure the alarm will come back on with the power. The red light remains on until the alarm condition is corrected. The alarm circuit resets automatically. The panel also has a relay dry contact output for each switch input. It must be mounted in a non-hazardous location. Use Ktech float switches for the alarm input contacts. The panel is ULC Type 4 rated (Equivalent to Nema 4).

Electrical Specifications

- 120VAC, 60 Hz, 1.3A
- Switch inputs at terminals **3&4, 5&6, 7&8, 9&10**
- Relay outputs at terminals **11&12, 13&14, 15&16, 17&18**
- Wire Range is 20-10AWG
- Horn -- 95 dB @ 10 feet.
- Temperature Range is -40°C to 90°C

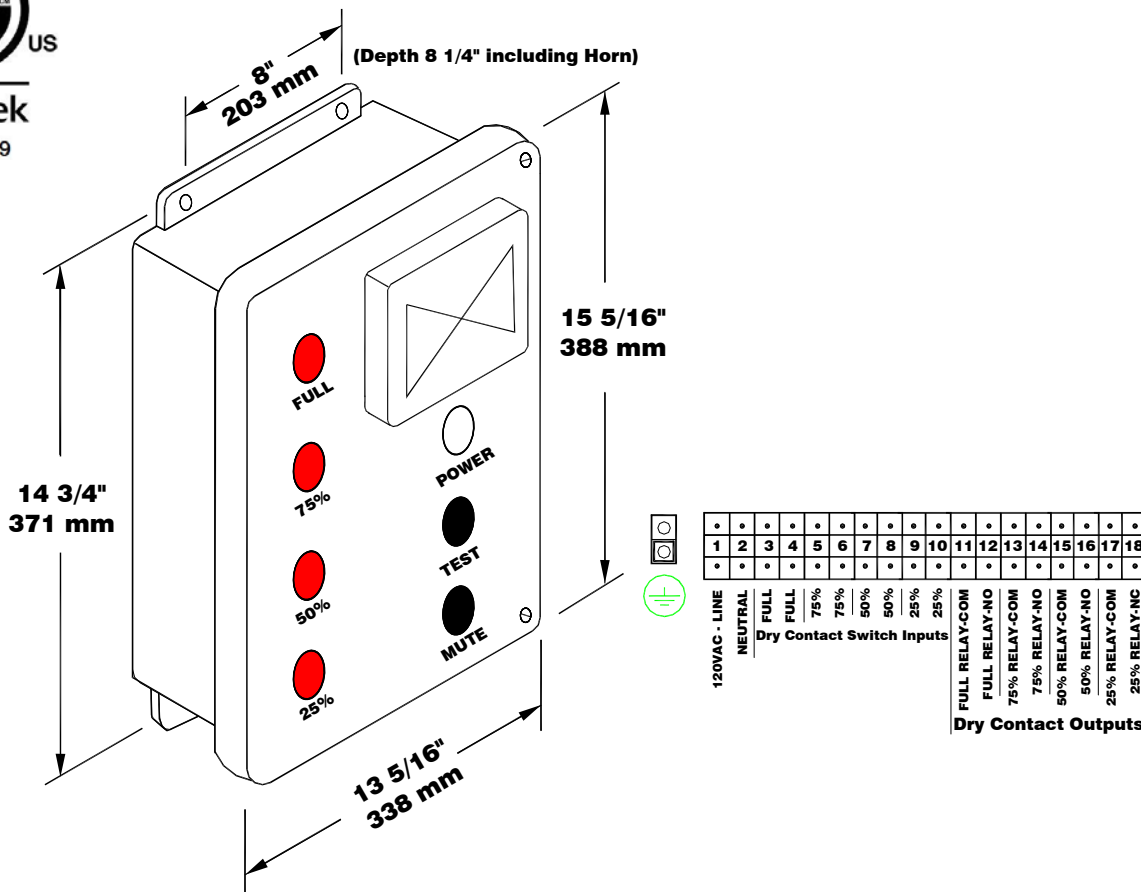


LISTED
OVERFILL
PROTECTION
DEVICES
4YC9

CAN/ULC-S661-10



Certified to CSA C22.2 No.205 and Conforms to UL2017
CAUTION: REFER TO INSTRUCTIONS BEFORE OPERATING ALARMS



Alarme imperméable pour dispositif anti-débordement AL201 Alarme imperméable Modèle AL201-1-4-4R-HTR

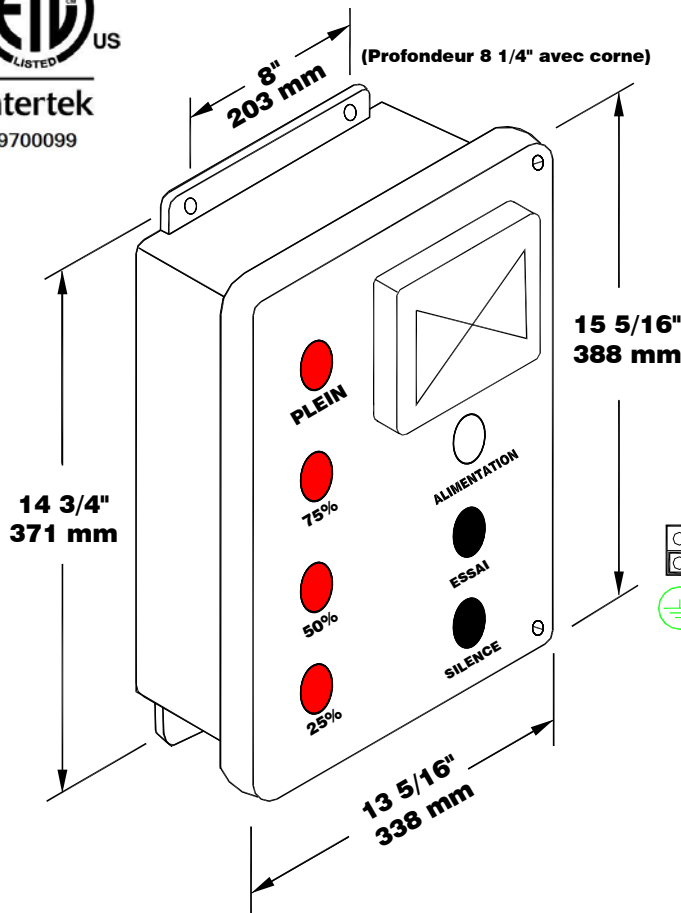
Le modèle AL201-1-4-4R-HTR est un panneau d'alarme de basse température résistant aux intempéries qui accepte quatre entrées de contact de commutation et fournit un signal d'alarme lorsque les contacts externes sont fermés et un signal d'alarme sonore pour l'alarme FULL lorsqu'elle est fermée. Le voyant blanc indique la tension de 120 VCA. Le bouton-poussoir TEST est un bouton momentané qui allume les quatre feux rouges et le klaxon. Les témoins lumineux rouges fournissent l'indication visuelle d'alarme pour chaque contact d'alarme. Le bouton-poussoir MUTE est un bouton momentané qui coupe le klaxon pour l'entrée d'alarme à FULL. En cas de panne de courant, l'alarme s'allumera à nouveau. Le voyant rouge reste allumé jusqu'à ce que la condition d'alarme soit corrigée. Le circuit d'alarme se réinitialise automatiquement. Le panneau a également une sortie de contact sec de relais pour chaque entrée de commutateur. Il doit être monté dans un endroit non dangereux. Utilisez les interrupteurs à flotteur Ktech pour les contacts d'entrée d'alarme. Le panneau est classé ULC de type 4 (équivalent à Nema 4).

Spécifications électriques

- 120 VCA, 60 Hz, 1.3A
- Entrées pour interrupteurs aux bornes **3et4, 5et6, 7et8, 9et10**
- Sorties pour relais aux bornes **11et12, 13et14, 15et16, 17et18**
- 20-10 AWG
- Sirène – 95 dB à 3 mètres
- Plage de température est de -40°C à 90°C



Certifié en vertu de CSA C22.2 No.205 et conforme à la norme UL2017
MISE EN GARDE: VEUILLEZ CONSULTER LE MODE D'EMPLOI AVANT D'UTILISER L'ALARME



	1	2	3	4	5	6	7	8	9	10	11	12	13	14	15	16	17	18
120VCA - LIGNE	•	•	•	•	•	•	•	•	•	•	•	•	•	•	•	•	•	•
NEUTRE	•	•	•	•	•	•	•	•	•	•	•	•	•	•	•	•	•	•
Entrées de Contact Sec	•	•	•	•	•	•	•	•	•	•	•	•	•	•	•	•	•	•
Sortie contact sec	•	•	•	•	•	•	•	•	•	•	•	•	•	•	•	•	•	•
120VCA - LIGNE	•	•	•	•	•	•	•	•	•	•	•	•	•	•	•	•	•	•
NEUTRE	•	•	•	•	•	•	•	•	•	•	•	•	•	•	•	•	•	•
Entrées de Contact Sec	•	•	•	•	•	•	•	•	•	•	•	•	•	•	•	•	•	•
Sortie contact sec	•	•	•	•	•	•	•	•	•	•	•	•	•	•	•	•	•	•

AL201 Overfill Protection Device Weatherproof Alarm Part No.: AL201-1-4V Weatherproof Alarm

The Model AL201-1-4V is a weatherproof alarm panel that accepts four switch contact inputs and provides an alarm signal when the external contacts are closed and an audible alarm signal for the 95% when closed. The white pilot light indicates the 120 VAC power. The TEST push-button is a momentary button that turns on the four red lights and the horn. The red pilot lights provide the visual alarm indication for each alarm contact. The MUTE push-button is a momentary button that mutes the horn for the 95% alarm input. In the event of a power failure the alarm will come back on with the power. The red light remains on until the alarm condition is corrected. The alarm circuit resets automatically. It must be mounted in a non-hazardous location. Use Ktech float switches for the alarm input contacts. The panel is ULC Type 4 rated (Equivalent to Nema 4).

Electrical Specifications

- 120VAC, 60 Hz, 300 mA
- Switch inputs at terminals **3&4, 5&6, 7&8, 9&10**
- Wire Range is 20-10AWG
- Horn -- 95 dB @ 10 feet.

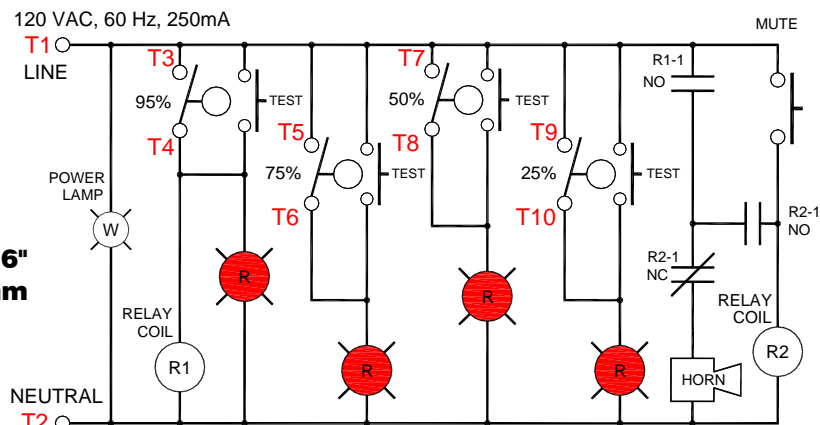
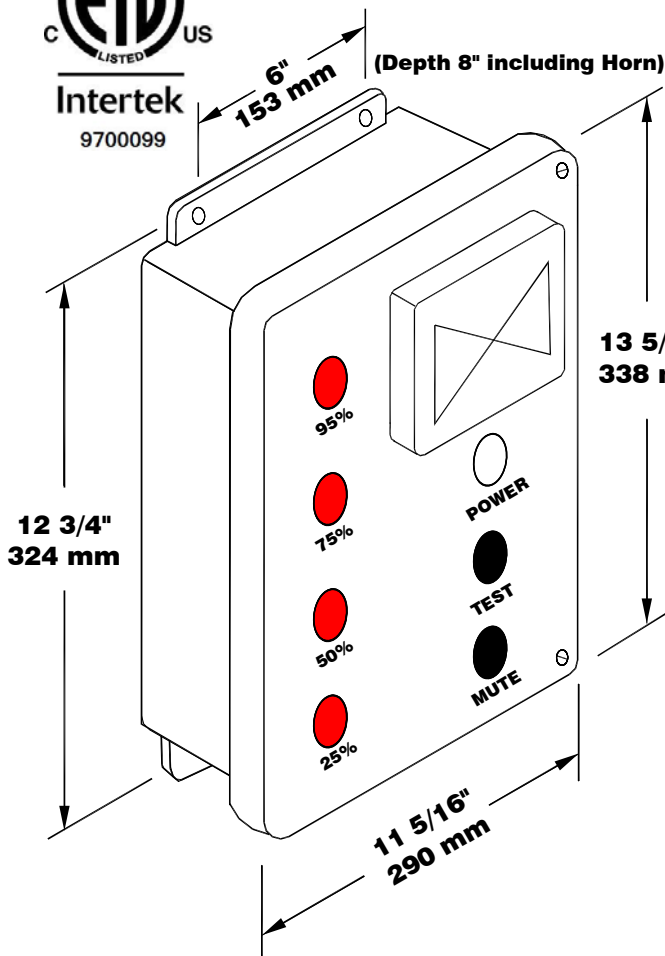


LISTED
OVERFILL
PROTECTION
DEVICES
4YC9

CAN/ULC-S661-10



Certified to CSA C22.2 No.205 and Conforms to UL2017
CAUTION: REFER TO INSTRUCTIONS BEFORE OPERATING ALARMS



	1	2	3	4	5	6	7	8	9	10
120VAC - LINE	•	•	•	•	•	•	•	•	•	•
NEUTRAL	•	•	•	•	•	•	•	•	•	•
Dry Contact Switch Inputs	95%	95%	75%	75%	50%	50%	25%	25%		

AL201 Overfill Protection Device Weatherproof Alarm Part No.: AL201-5-5R Weatherproof Alarm

The Model AL201-5-5R is a weatherproof alarm panel that accepts five switch contact inputs and provides an audible alarm signal when the external contacts are closed. The white pilot light indicates the 120 VAC power. The TEST push-button is a momentary button that turns on the five red lights and the horn. The red pilot lights provide the visual alarm indication for each alarm contact. The MUTE push-button is a momentary button that mutes the horn for the five alarm inputs. In the event of a power failure the alarm will come back on with the power. The red light remains on until the alarm condition is corrected. The alarm circuit resets automatically. The panel also has a relay dry contact output for each switch input. It must be mounted in a non-hazardous location. Use Ktech float switches for the alarm input contacts. The panel is ULC Type 4 rated (Equivalent to Nema 4).

Electrical Specifications

- 120VAC, 60 Hz, 350 mA
- Switch inputs at terminals **3&4, 5&6, 7&8, 9&10, 11&12**
- Relay outputs at terminals **13&14, 15&16, 17&18, 19&20, 21&22**
- Wire Gauge Range is 20-10AWG
- Horn -- 95 dB @ 10 feet.

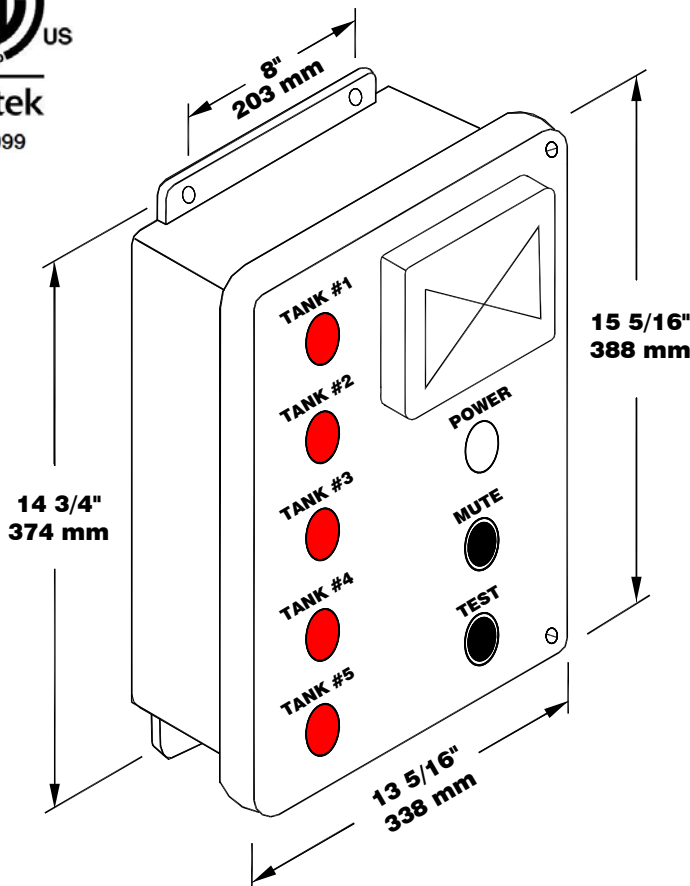


LISTED
OVERFILL
PROTECTION
DEVICES
4YC9

CAN/ULC-S661-10



Certified to CSA C22.2 No.205 and Conforms to UL2017
CAUTION: REFER TO INSTRUCTIONS BEFORE OPERATING ALARMS



120VAC - LINE	• 1 •
NEUTRAL	• 2 •
Dry Contact Float Switch Inputs	
TANK #1	• 3 •
TANK #1	• 4 •
TANK #2	• 5 •
TANK #2	• 6 •
TANK #3	• 7 •
TANK #3	• 8 •
TANK #4	• 9 •
TANK #4	• 10 •
TANK #5	• 11 •
TANK #5	• 12 •
Dry Contact Outputs	
TANK #1 RELAY-COM	• 13 •
TANK #1 RELAY-NO	• 14 •
TANK #2 RELAY-COM	• 15 •
TANK #2 RELAY-NO	• 16 •
TANK #3 RELAY-COM	• 17 •
TANK #3 RELAY-NO	• 18 •
TANK #4 RELAY-COM	• 19 •
TANK #4 RELAY-NO	• 20 •
TANK #5 RELAY-COM	• 21 •
TANK #5 RELAY-NO	• 22 •

Alarme imperméable pour dispositif anti-débordement AL201 Alarme imperméable Modèle AL201-5-5R

Le modèle AL201-5-5R est un panneau d'alarme résistant aux intempéries qui accepte cinq entrées de contact de commutateur et fournit un signal d'alarme sonore lorsque les contacts externes sont fermés. Le voyant blanc indique la tension de 120 VCA. Le bouton-poussoir TEST est un bouton momentané qui allume les cinq feux rouges et le klaxon. Les témoins lumineux rouges fournissent l'indication visuelle d'alarme pour chaque contact d'alarme. Le bouton-poussoir MUTE est un bouton momentané qui coupe le klaxon pour les cinq entrées d'alarme. En cas de panne de courant, l'alarme s'allumera à nouveau. Le voyant rouge reste allumé jusqu'à ce que la condition d'alarme soit corrigée. Le circuit d'alarme se réinitialise automatiquement. Le panneau dispose également d'une sortie de contact sec de relais pour chaque entrée de commutateur. Il doit être monté dans un endroit non dangereux. Utilisez les interrupteurs à flotteur Ktech pour les contacts d'entrée d'alarme. Le panneau est classé ULC de type 4 (équivalent à Nema 4).

Spécifications électriques

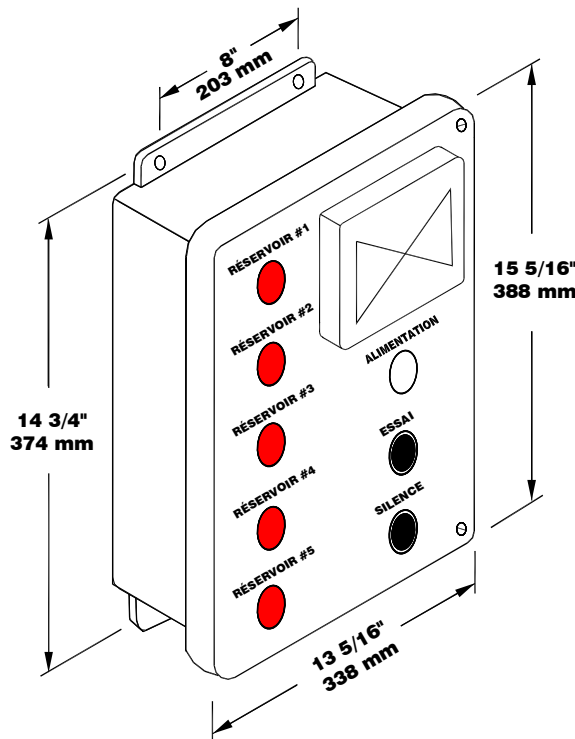
- 120 VCA, 60 Hz, 350 mA
- Entrées pour interrupteurs aux bornes **3 et 4, 5 et 6, 7 et 8, 9 et 10, 11 et 12**
- Sorties pour relais aux bornes **13 et 14, 15 et 16, 17 et 18, 19 et 20, 21 et 22**
- 20-10AWG
- Sirène – 95 dB à 3 mètres



CAN/ULC-S661-10

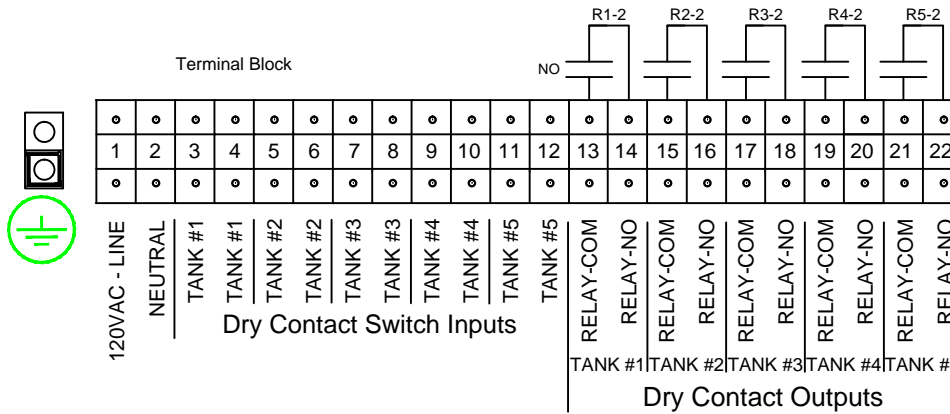
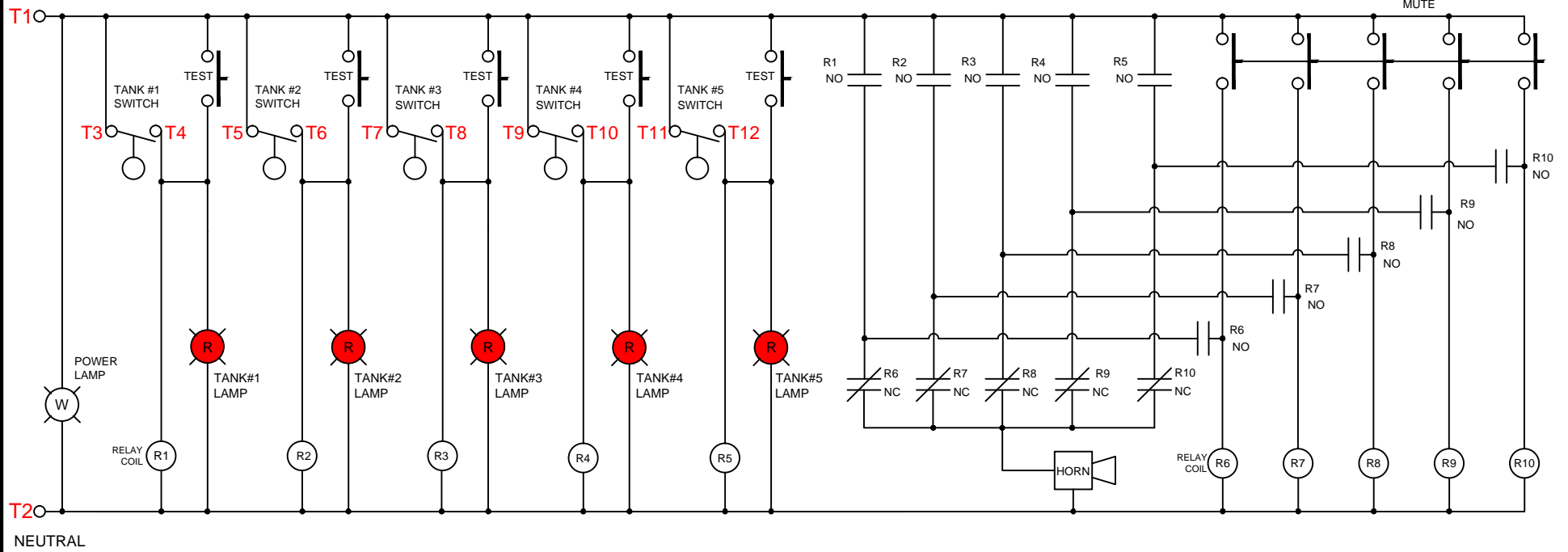


Certifié en vertu de CSA C22.2 No.205 et conforme à la norme UL2017
MISE EN GARDE: VEUILLEZ CONSULTER LE MODE D'EMPLOI AVANT D'UTILISER L'ALARME



120VCA - LIGNE	• 1 •		
NEUTRE	• 2 •		
RÉSERVOIR #1	• 3 •		
RÉSERVOIR #1	• 4 •		
RÉSERVOIR #2	• 5 •		
RÉSERVOIR #2	• 6 •		
RÉSERVOIR #3	• 7 •		
RÉSERVOIR #3	• 8 •		
RÉSERVOIR #4	• 9 •		
RÉSERVOIR #4	• 10 •		
RÉSERVOIR #5	• 11 •		
RÉSERVOIR #5	• 12 •		
RÉSERVOIR #1 RELAIS-COM	• 13 •		
RÉSERVOIR #1 RELAIS-NO	• 14 •		
RÉSERVOIR #2 RELAIS-COM	• 15 •		
RÉSERVOIR #2 RELAIS-NO	• 16 •		
RÉSERVOIR #3 RELAIS-COM	• 17 •		
RÉSERVOIR #3 RELAIS-NO	• 18 •		
RÉSERVOIR #4 RELAIS-COM	• 19 •		
RÉSERVOIR #4 RELAIS-NO	• 20 •		
RÉSERVOIR #5 RELAIS-COM	• 21 •		
RÉSERVOIR #5 RELAIS-NO	• 22 •		

120 VAC, 60 Hz, 350mA
LINE



KTECH INDUSTRIAL PRODUCTS INC.
 Drawing: Weatherproof 5 Input Alarm - 5 Tanks
 c/w Test, Mute, Auto Reset & Relay Outputs
 Dwg. No. AL201-5-5R-5TK Schematic
 Date: Feb 22, 2022 Job:

AL201 Overfill Protection Device Weatherproof Alarm Part No.: AL201-5-5R Weatherproof Alarm

The Model AL201-5-5R is a weatherproof alarm panel that accepts five switch contact inputs and provides an audible alarm signal when the external contacts are closed. The white pilot light indicates the 120 VAC power. The TEST push-button is a momentary button that turns on the five red lights and the horn. The red pilot lights provide the visual alarm indication for each alarm contact. The MUTE push-button is a momentary button that mutes the horn for the five alarm inputs. In the event of a power failure the alarm will come back on with the power. The red light remains on until the alarm condition is corrected. The alarm circuit resets automatically. The panel also has a relay dry contact output for each switch input. It must be mounted in a non-hazardous location. Use Ktech float switches for the alarm input contacts. The panel is ULC Type 4 rated (Equivalent to Nema 4).

Electrical Specifications

- 120VAC, 60 Hz, 350 mA
- Switch inputs at terminals **3&4, 5&6, 7&8, 9&10, 11&12**
- Relay outputs at terminals **13&14, 15&16, 17&18, 19&20, 21&22**
- Wire Gauge Range is 20-10AWG
- Horn -- 95 dB @ 10 feet.

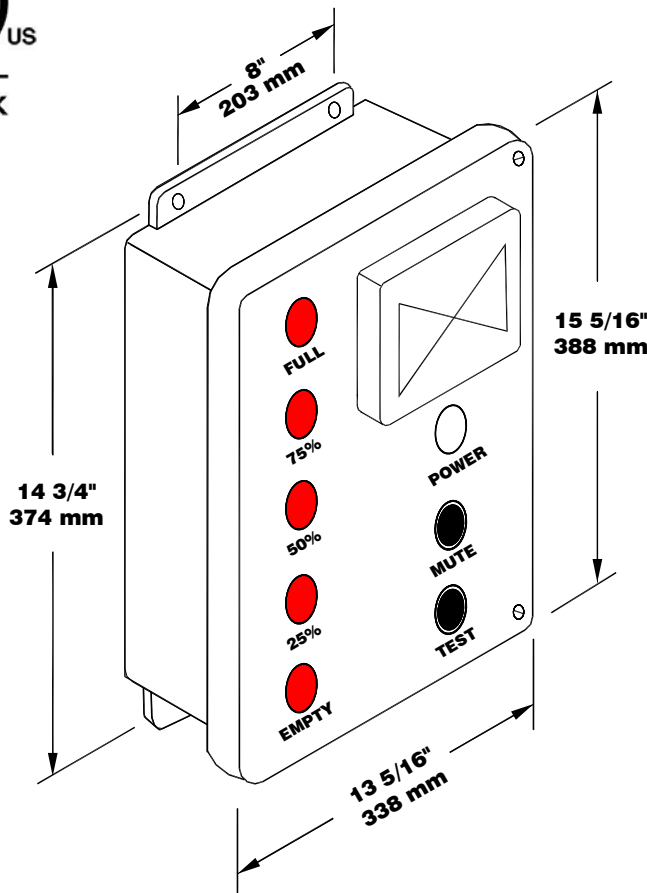


LISTED
OVERFILL
PROTECTION
DEVICES
4YC9

CAN/ULC-S661-10



Certified to CSA C22.2 No.205 and Conforms to UL2017
CAUTION: REFER TO INSTRUCTIONS BEFORE OPERATING ALARMS



120VAC - LINE		• 1 •		
	NEUTRAL	• 2 •		
	Dry Contact Switch Inputs	FULL	• 3 •	
		FULL	• 4 •	
		75%	• 5 •	
		75%	• 6 •	
		50%	• 7 •	
		50%	• 8 •	
		25%	• 9 •	
		25%	• 10 •	
		EMPTY	• 11 •	
		EMPTY	• 12 •	
Dry Contact Outputs	FULL RELAY-COM	• 13 •		
	FULL RELAY-NO	• 14 •		
	75% RELAY-COM	• 15 •		
	75% RELAY-NO	• 16 •		
	50% RELAY-COM	• 17 •		
	50% RELAY-NO	• 18 •		
	25% RELAY-COM	• 19 •		
	25% RELAY-NO	• 20 •		
EMPTY RELAY-COM	• 21 •			
EMPTY RELAY-NO	• 22 •			

Alarme imperméable pour dispositif anti-débordement AL201 Alarme imperméable Modèle AL201-5-5R

Le modèle AL201-5-5R est un panneau d'alarme résistant aux intempéries qui accepte cinq entrées de contact de commutateur et fournit un signal d'alarme sonore lorsque les contacts externes sont fermés. Le voyant blanc indique la tension de 120 VCA. Le bouton-poussoir TEST est un bouton momentané qui allume les cinq feux rouges et le klaxon. Les témoins lumineux rouges fournissent l'indication visuelle d'alarme pour chaque contact d'alarme. Le bouton-poussoir MUTE est un bouton momentané qui coupe le klaxon pour les cinq entrées d'alarme. En cas de panne de courant, l'alarme s'allumera à nouveau. Le voyant rouge reste allumé jusqu'à ce que la condition d'alarme soit corrigée. Le circuit d'alarme se réinitialise automatiquement. Le panneau dispose également d'une sortie de contact sec de relais pour chaque entrée de commutateur. Il doit être monté dans un endroit non dangereux. Utilisez les interrupteurs à flotteur Ktech pour les contacts d'entrée d'alarme. Le panneau est classé ULC de type 4 (équivalent à Nema 4)

Spécifications électriques

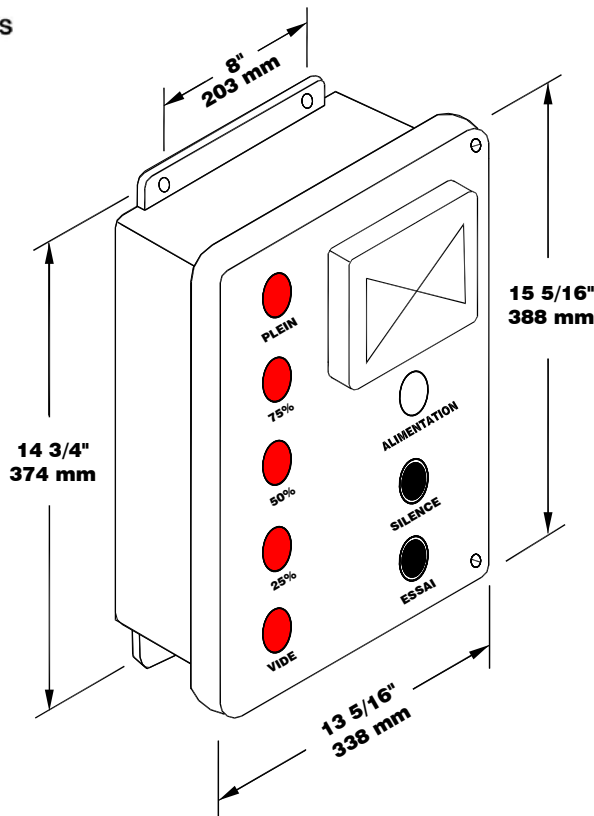
- 120 VCA, 60 Hz, 350 mA
- Entrées pour interrupteurs aux bornes **3 et 4, 5 et 6, 7 et 8, 9 et 10, 11 et 12**
- Sorties pour relais aux bornes **13 et 14, 15 et 16, 17 et 18, 19 et 20, 21 et 22**
- 20-10AWG
- Sirène – 95 dB à 3 mètres



CAN/ULC-S661-10

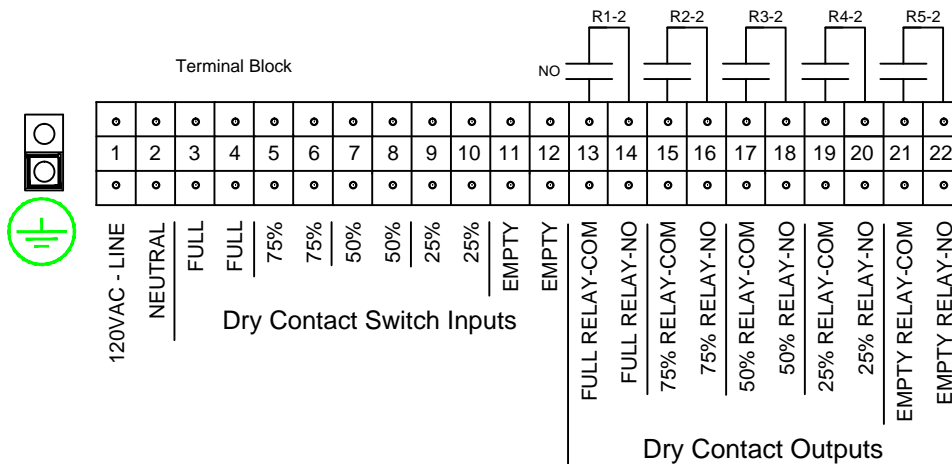
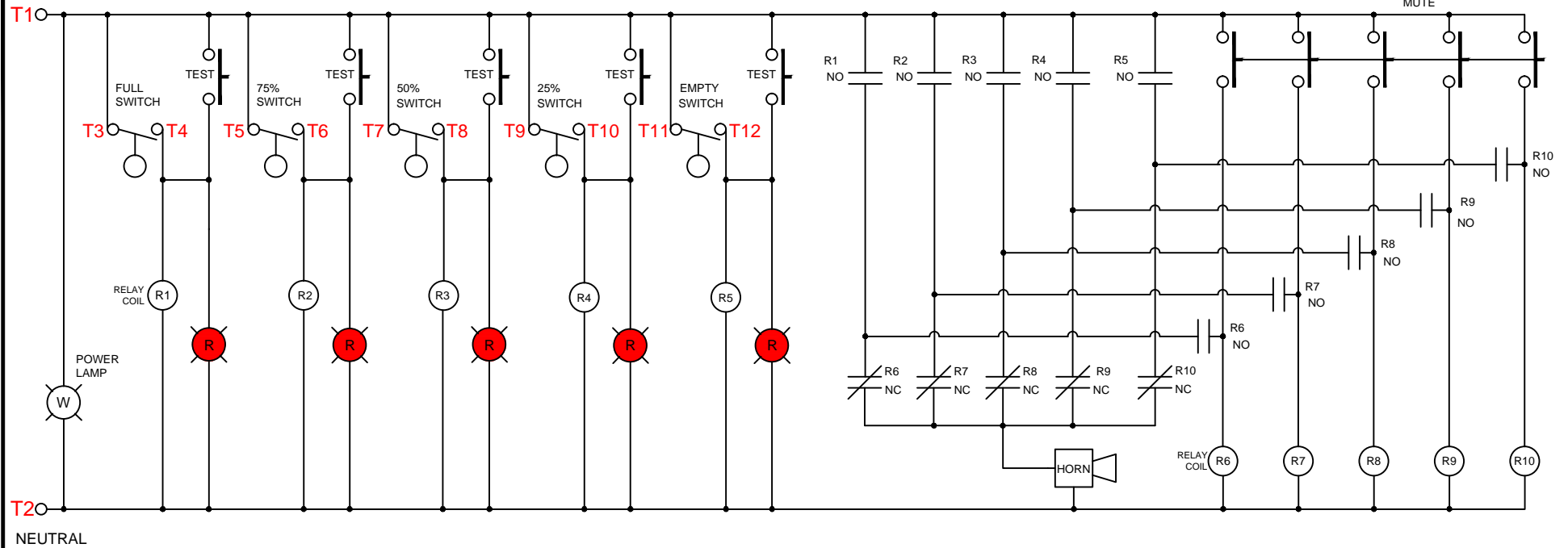


Certifié en vertu de CSA C22.2 No.205 et conforme à la norme UL2017
MISE EN GARDE: VEUILLEZ CONSULTER LE MODE D'EMPLOI AVANT D'UTILISER L'ALARME



	• 1 •	
	• 2 •	
Entrée du contacteur à contact sec normalement ouvert	PLEIN • 3 •	
	PLEIN • 4 •	
	75% • 5 •	
	75% • 6 •	
	50% • 7 •	
	50% • 8 •	
	25% • 9 •	
	25% • 10 •	
	VIDE • 11 •	
	VIDE • 12 •	
	Sortie contact sec	PLEIN RELAIS-COM • 13 •
		PLEIN RELAIS-NO • 14 •
75% RELAIS-COM • 15 •		
75% RELAIS-NO • 16 •		
50% RELAIS-COM • 17 •		
50% RELAIS-NO • 18 •		
25% RELAIS-COM • 19 •		
25% RELAIS-NO • 20 •		
VIDE RELAIS-COM • 21 •		
VIDE RELAIS-NO • 22 •		

120 VAC, 60 Hz, 350mA
LINE



KTECH INDUSTRIAL PRODUCTS INC.

Drawing: Weatherproof 5 Input Alarm
c/w Test, Mute, Auto Reset & Relay Outputs

Dwg. No. AL201-5-5R-G Schematic

Date: July 11, 2022 Job:

AL201 Overfill Protection Device Weatherproof Alarm Part No.: AL201-5 Weatherproof Alarm

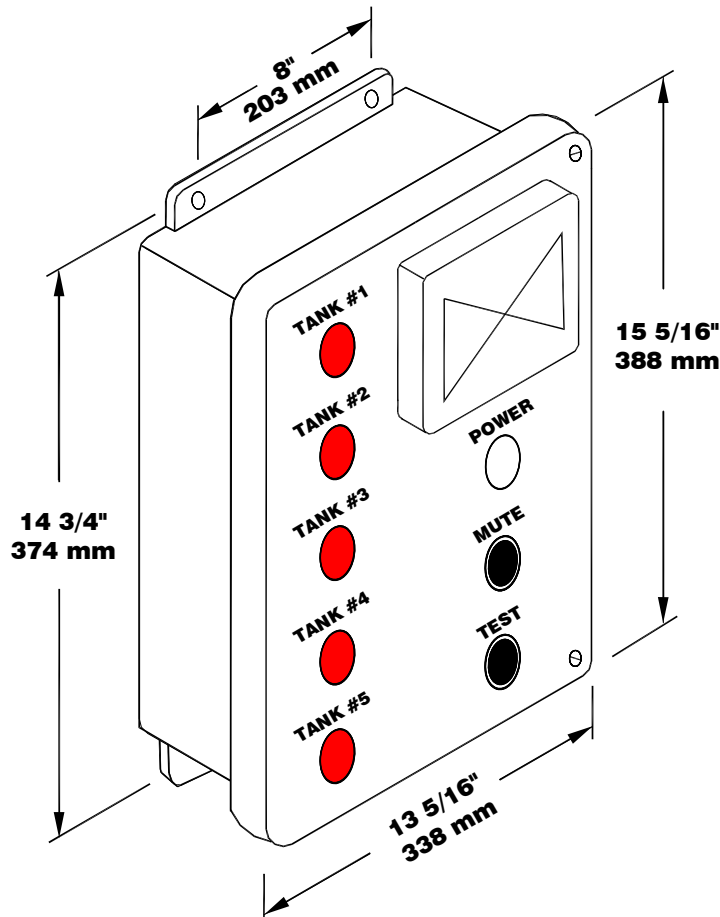
The Model AL201-5 is a weatherproof alarm panel that accepts five switch contact inputs and provides an audible alarm signal when the external contacts are closed. The white pilot light indicates the 120 VAC power. The TEST push-button is a momentary button that turns on the five red lights and the horn. The red pilot lights provide the visual alarm indication for each alarm contact. The MUTE push-button is a momentary button that mutes the horn for the five alarm inputs. In the event of a power failure the alarm will come back on with the power. The red light remains on until the alarm condition is corrected. The alarm circuit resets automatically. It must be mounted in a non-hazardous location. Use Ktech float switches for the alarm input contacts. The panel is ULC Type 4 rated (Equivalent to Nema 4).

Electrical Specifications

- 120VAC, 60 Hz, 350 mA
- Switch inputs at terminals **3&4, 5&6, 7&8, 9&10, 11&12**
- Wire Gauge Range is 20-10AWG
- Horn -- 95 dB @ 10 feet.



Certified to CSA C22.2 No.205 and Conforms to UL2017
CAUTION: REFER TO INSTRUCTIONS BEFORE OPERATING ALARMS



120VAC - LINE	• 1 •	
NEUTRAL	• 2 •	
Dry Contact Float Switch Inputs	TANK #1	• 3 •
	TANK #1	• 4 •
	TANK #2	• 5 •
	TANK #2	• 6 •
	TANK #3	• 7 •
	TANK #3	• 8 •
	TANK #4	• 9 •
	TANK #4	• 10 •
	TANK #5	• 11 •
	TANK #5	• 12 •

Alarme imperméable pour dispositif anti-débordement AL201 Alarme imperméable Modèle AL201-5

Le modèle AL201-5 est un panneau d'alarme résistant aux intempéries qui accepte cinq entrées de contact de commutateur et fournit un signal d'alarme sonore lorsque les contacts externes sont fermés. Le voyant blanc indique la tension de 120 VCA. Le bouton-poussoir TEST est un bouton momentané qui allume les cinq feux rouges et le klaxon. Les témoins lumineux rouges fournissent l'indication visuelle d'alarme pour chaque contact d'alarme. Le bouton-poussoir MUTE est un bouton momentané qui coupe le klaxon pour les cinq entrées d'alarme. En cas de panne de courant, l'alarme s'allumera à nouveau. Le voyant rouge reste allumé jusqu'à ce que la condition d'alarme soit corrigée. Le circuit d'alarme se réinitialise automatiquement. Il doit être monté dans un endroit non dangereux. Utilisez les interrupteurs à flotteur Ktech pour les contacts d'entrée d'alarme. Le panneau est classé ULC de type 4 (équivalent à Nema 4).

Spécifications électriques

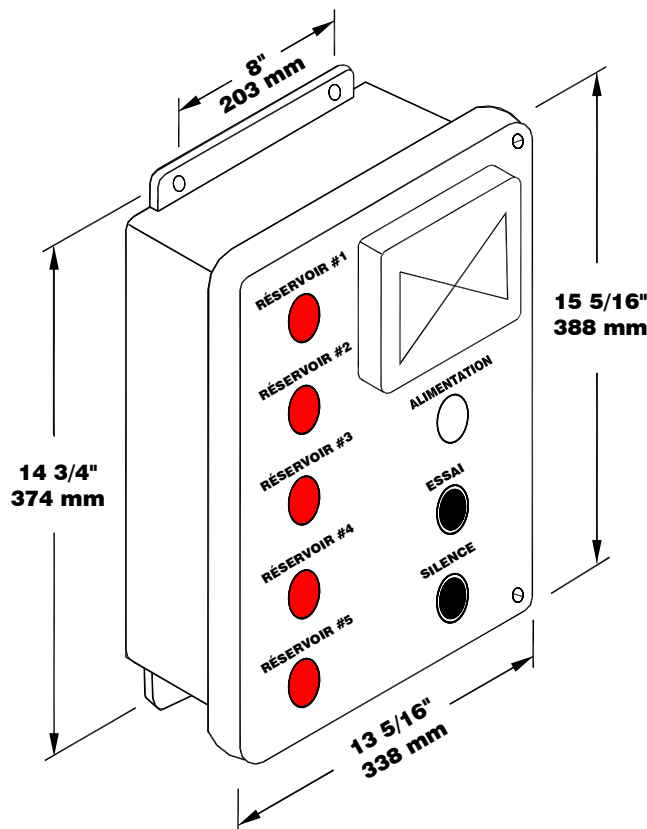
- 120 VCA, 60 Hz, 350 mA
- Entrées pour interrupteurs aux bornes 3 et 4, 5 et 6, 7 et 8, 9 et 10, 11 et 12
- 20-10AWG
- Sirène – 95 dB à 3 mètres



CAN/ULC-S661-10

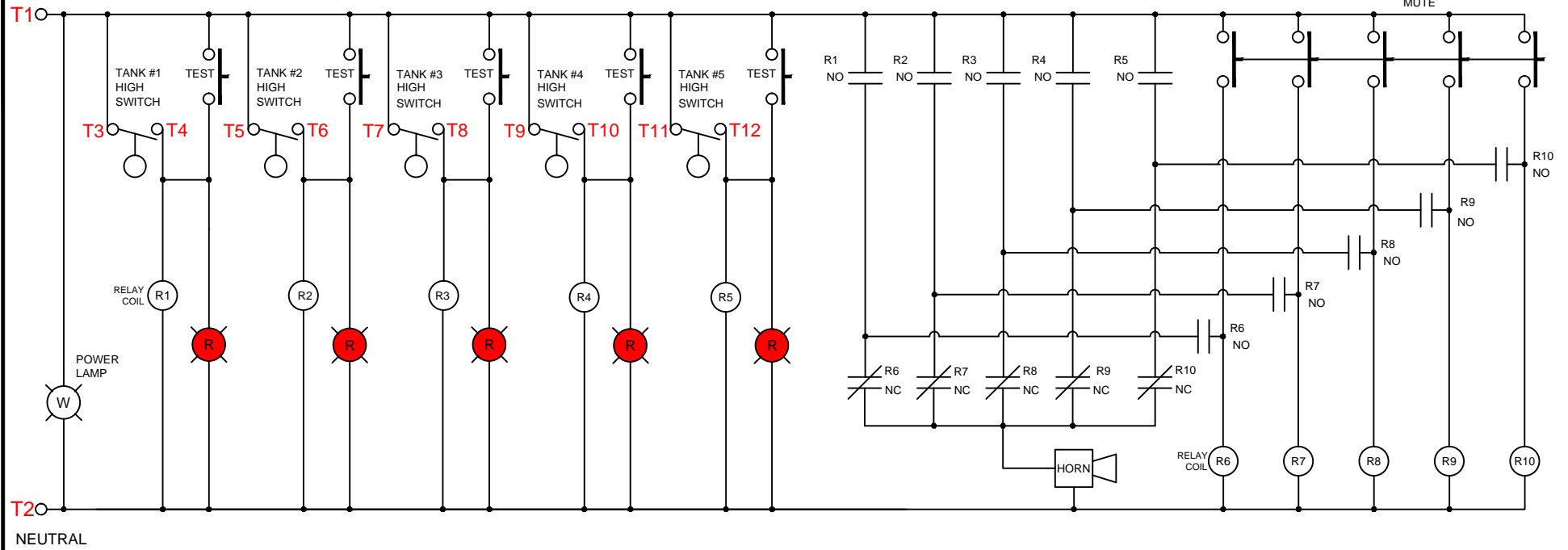


Certifié en vertu de CSA C22.2 No.205 et conforme à la norme UL2017
MISE EN GARDE: VEUILLEZ CONSULTER LE MODE D'EMPLOI AVANT D'UTILISER L'ALARME

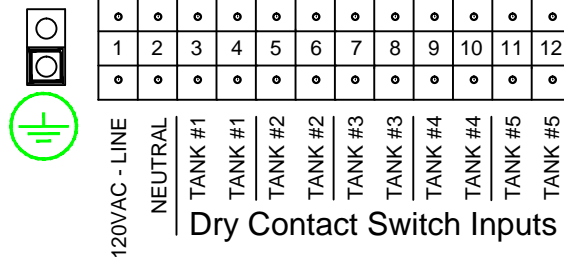


120VCA - LIGNE	• 1 •
NEUTRE	• 2 •
RÉSERVOIR #1	• 3 •
RÉSERVOIR #1	• 4 •
RÉSERVOIR #2	• 5 •
RÉSERVOIR #2	• 6 •
RÉSERVOIR #3	• 7 •
RÉSERVOIR #3	• 8 •
RÉSERVOIR #4	• 9 •
RÉSERVOIR #4	• 10 •
RÉSERVOIR #5	• 11 •
RÉSERVOIR #5	• 12 •

120 VAC, 60 Hz, 350mA
LINE



Terminal Block



KTECH INDUSTRIAL PRODUCTS INC.

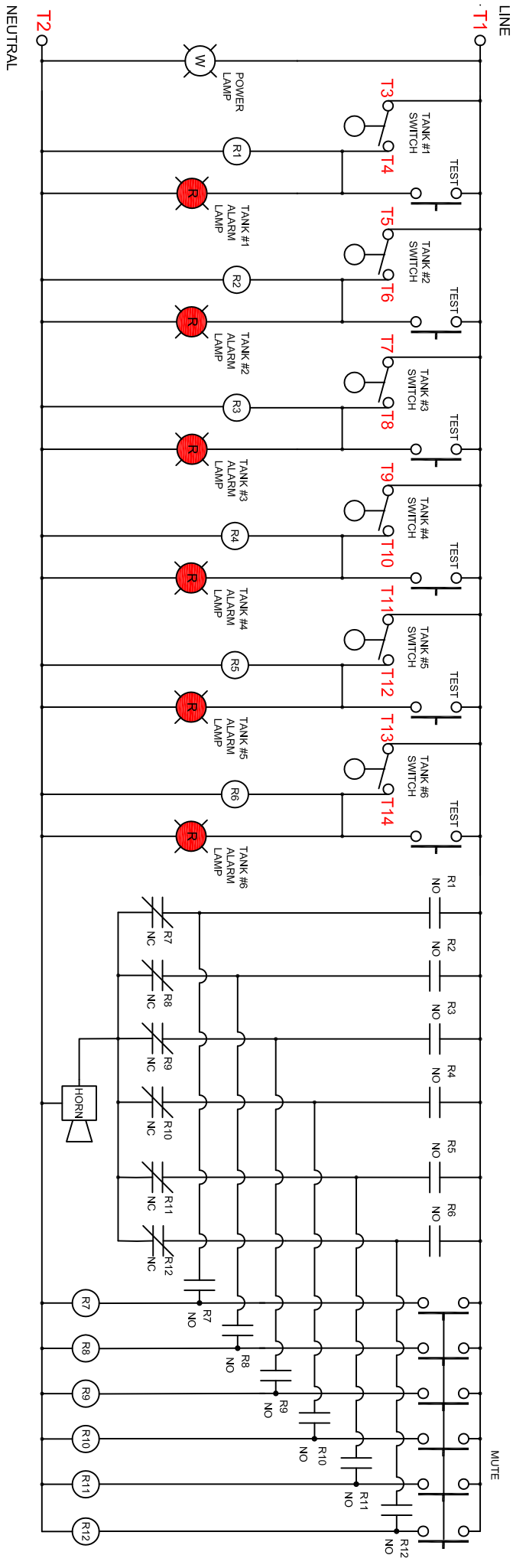
Drawing: Weatherproof 5 Input Alarm - 5 Tanks
c/w Test, Mute & Auto Reset

Dwg. No. AL201-5-5TK Schematic

Date: July 11, 2022

Job:

120 VAC, 60 Hz, 500mA



Terminal Block

LINE	1	2	3	4	5	6	7	8	9	10	11	12	13	14
NEUTRAL	○	○	○	○	○	○	○	○	○	○	○	○	○	○
TANK #1	○	○	○	○	○	○	○	○	○	○	○	○	○	○
TANK #1	○	○	○	○	○	○	○	○	○	○	○	○	○	○
TANK #2	○	○	○	○	○	○	○	○	○	○	○	○	○	○
TANK #2	○	○	○	○	○	○	○	○	○	○	○	○	○	○
TANK #3	○	○	○	○	○	○	○	○	○	○	○	○	○	○
TANK #3	○	○	○	○	○	○	○	○	○	○	○	○	○	○
TANK #4	○	○	○	○	○	○	○	○	○	○	○	○	○	○
TANK #4	○	○	○	○	○	○	○	○	○	○	○	○	○	○
TANK #5	○	○	○	○	○	○	○	○	○	○	○	○	○	○
TANK #5	○	○	○	○	○	○	○	○	○	○	○	○	○	○
TANK #6	○	○	○	○	○	○	○	○	○	○	○	○	○	○
TANK #6	○	○	○	○	○	○	○	○	○	○	○	○	○	○

KTECH INDUSTRIAL PRODUCTS INC.

Drawing: Weatherproof 6 Input Alarm for 6 Tanks

Dwg. No. AL201-6-6TK Schematic

Date: Aug 4, 2017

Job:

AL201 Overfill Protection Device Weatherproof Alarm Part No.: AL201-6-6TK Weatherproof Alarm

The Model AL201-6-6TK is a weatherproof alarm panel that accepts six switch contact input and provides an audible alarm signal when the external contacts are closed. The white pilot light indicates the 120 VAC power. The TEST push-button is a momentary button that turns on the six red lights and the horn. The red pilot lights provide the visual alarm indication for each alarm contact. The MUTE push-button is a momentary button that mutes the horn for the six alarm inputs. The red light remains on until the alarm condition is corrected. The alarm circuit resets automatically. It must be mounted in a non-hazardous location. Use Ktech float switches for the alarm input contacts. The panel is ULC Type 4 rated (Equivalent to Nema 4).

Electrical Specifications

- 120VAC, 60 Hz, 400 mA
- Switch inputs at terminals **3&4, 5&6, 7&8, 9&10, 11&12, 13&14**
- Wire Gauge Range is 20-10AWG
- Horn -- 95 dB @ 10 feet.

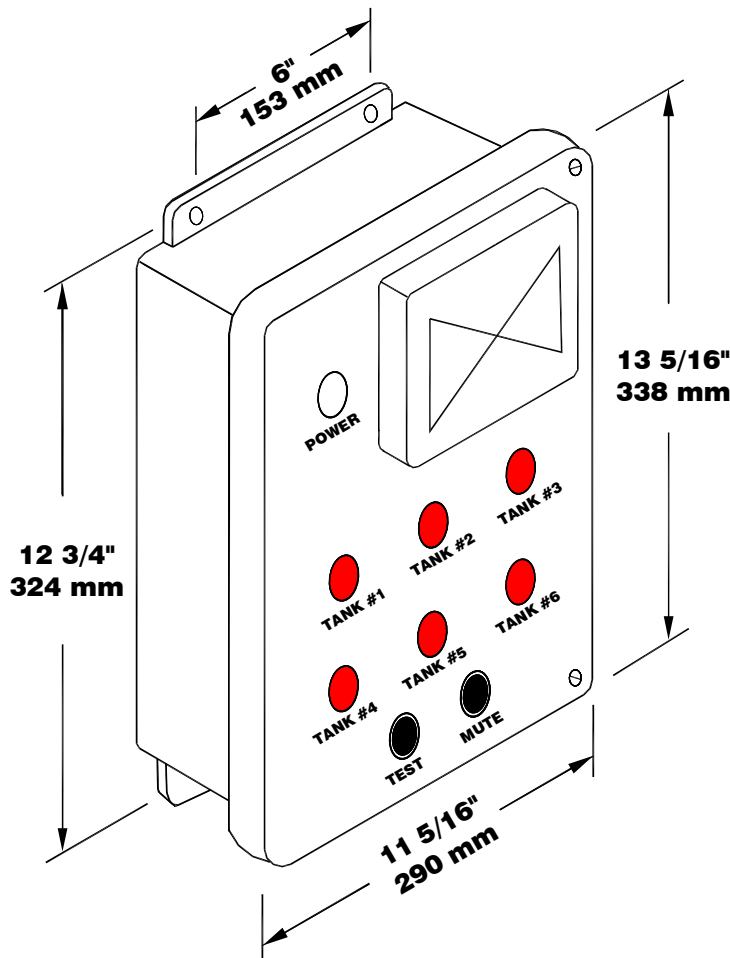


LISTED
OVERFILL
PROTECTION
DEVICES
4YC9

CAN/ULC-S661-10



Certified to CSA C22.2 No.205 and Conforms to UL2017
CAUTION: REFER TO INSTRUCTIONS BEFORE OPERATING ALARMS



		1
		2
120VAC - LINE		3
NEUTRAL		4
Dry Contact Float Switch Inputs		5
TANK #1		6
TANK #2		7
TANK #3		8
TANK #4		9
TANK #5		10
TANK #6		11
TANK #1		12
TANK #2		13
TANK #3		14

Alarme imperméable pour dispositif anti-débordement AL201 Alarme imperméable Modèle AL201-6-6TK

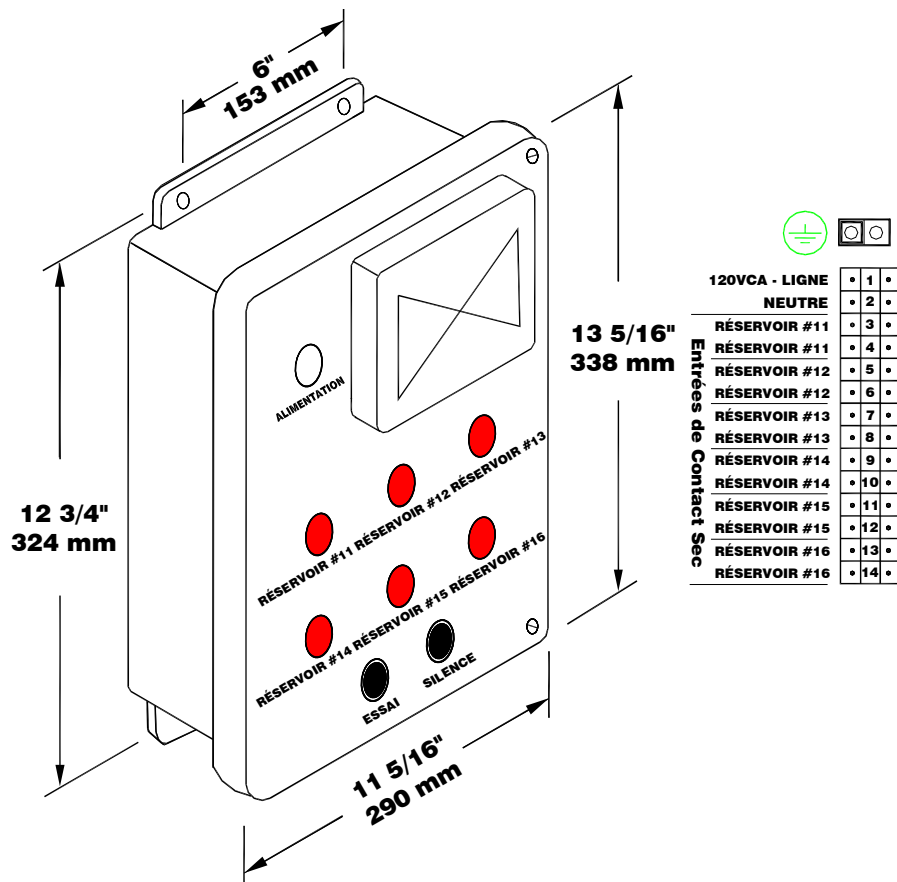
Le modèle AL201-6-6TK est un panneau d'alarme imperméable. Il doit être installé dans un endroit sécuritaire. Le témoin lumineux blanc indique l'alimentation 120 VCA. Le bouton-poussoir TEST est un bouton à contact momentané qui allume les deux lumières rouges et actionne la sirène. Les témoins lumineux rouges fournissent une indication d'alarme visuelle pour le contact avertisseur. Le bouton-poussoir MUTE est un bouton à contact momentané qui désactive la sirène pour les deux entrées de l'alarme. La lumière rouge demeure allumée jusqu'à ce que la condition de l'alarme soit résolue. Le circuit de l'alarme se réinitialise automatiquement. Utilisez un interrupteur à flotteur Ktech pour le contact d'entrée. Le panneau est classé ULC de type 4 (équivalent à Nema 4).

Spécifications électriques

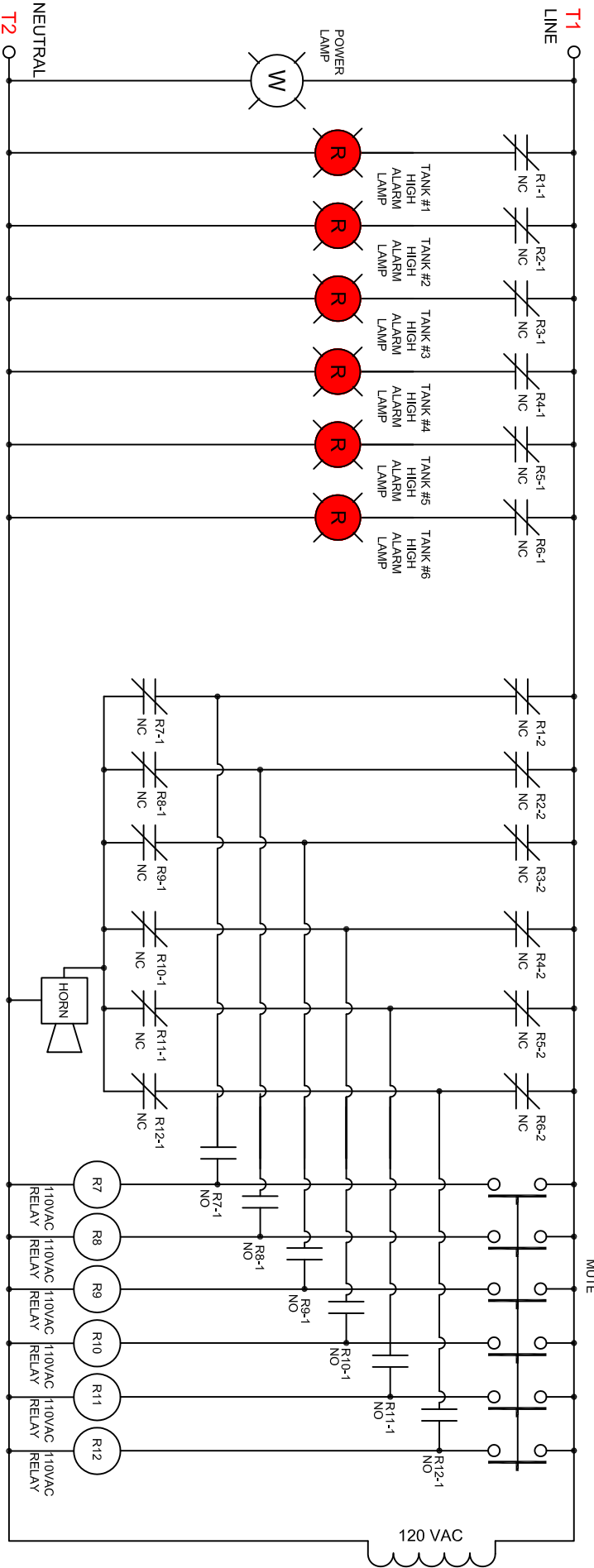
- 120 VCA, 60 Hz, 400 mA
- 20-10AWG
- Sirène – 95 dB à 3 mètres
- Entrées pour interrupteurs aux bornes 3 et 4, 5 et 6, 7 et 8, 9 et 10, 11 et 12, 13 et 14



Certifié en vertu de CSA C22.2 No.205 et conforme à la norme UL2017
MISE EN GARDE: VEUILLEZ CONSULTER LE MODE D'EMPLOI AVANT D'UTILISER L'ALARME



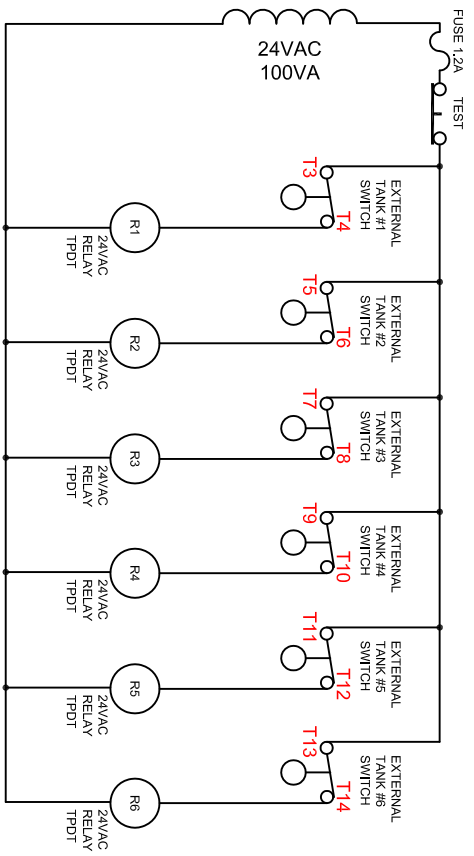
120 VAC, 60 Hz, 400mA



Terminal Block

120VAC - LINE	1	2	3	4	5	6	7	8	9	10	11	12	13	14
NEUTRAL														

Normally Closed Dry Contact
Float Switch Inputs
(24Vac Output to Switches)



KTECH INDUSTRIAL PRODUCTS INC.

Drawing: Weatherproof 6 Tank Fail Safe Alarm

Dwg. No. AL201-6-6TK-24VAC-FS Schematic

Date: Mar 13, 2019

Job:

AL201 Overfill Protection Device Weatherproof Alarm Part No.: AL201-6-6TK-24VAC-FS Weatherproof Alarm

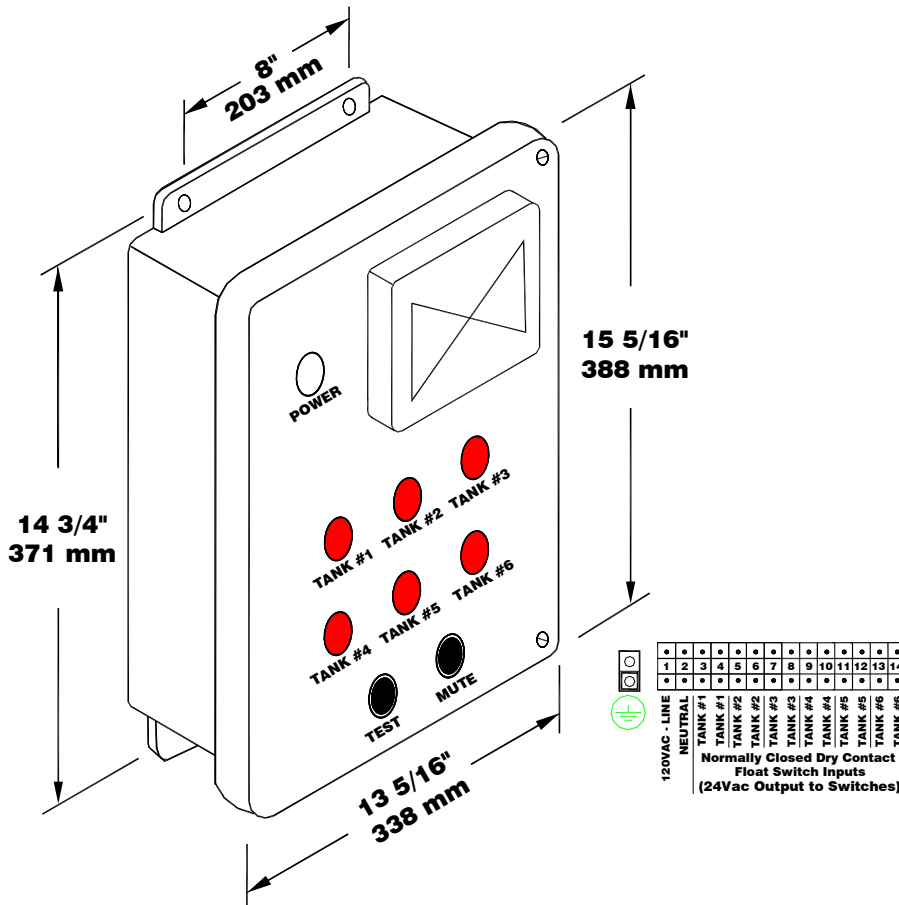
The Model AL201-6-6TK-24VAC-FS is a weatherproof fail safe alarm panel that accepts six switch contact inputs and provides an audible alarm signal when the external contacts are opened. The white pilot light indicates the 120 VAC power. The test push-button is a momentary button that turns on the six red lights and the horn. A transformer provides 24VAC output to the switches. The red pilot lights provide the visual alarm indication for each alarm contact. The mute push-button is a momentary button that mutes the horn for the six alarm inputs. In the event of a power failure the alarm will come back on with the power. The red light remains on until the alarm condition is corrected. The alarm circuit resets automatically. It must be mounted in a non-hazardous location. Use Ktech float switches for the alarm input contacts.

Electrical Specifications

- 120VAC, 60 Hz, 300 mA
- 24VAC output to switches
- N.C. Switch inputs at terminals **3&4, 5&6, 7&8, 9&10, 11&12, 13&14**
- Wire Range is 20-10AWG
- Horn -- 95 dB @ 10 feet.



Certified to CSA C22.2 No.205 and Conforms to UL2017
CAUTION: REFER TO INSTRUCTIONS BEFORE OPERATING ALARMS



Ktech INDUSTRIAL PRODUCTS INC.

Alarme imperméable pour dispositif anti-débordement AL201 Alarme imperméable Modèle AL201-6-6TK-24VAC-FS

Le modèle AL201-6-6TK-24VAC-FS est un panneau d'alarme résistant aux intempéries qui accepte huit entrées de contact de commutation et fournit un signal d'alarme sonore lorsque les contacts externes sont ouverts. La veilleuse blanche indique l'alimentation 120 VAC. Le bouton-poussoir de test est un bouton momentané qui allume les huit feux rouges et le klaxon. Un transformateur fournit une sortie 24VAC aux commutateurs. Les voyants rouges fournissent l'indication d'alarme visuelle pour chaque contact d'alarme. Le bouton-poussoir muet est un bouton momentané qui coupe le klaxon pour les huit entrées d'alarme. En cas de panne de courant, l'alarme se rallume. Le voyant rouge reste allumé jusqu'à ce que la condition d'alarme soit corrigée. Le circuit d'alarme se réinitialise automatiquement. Il doit être monté dans un endroit non dangereux. Utilisez les interrupteurs à flotteur Ktech pour les contacts d'entrée d'alarme.

Spécifications électriques

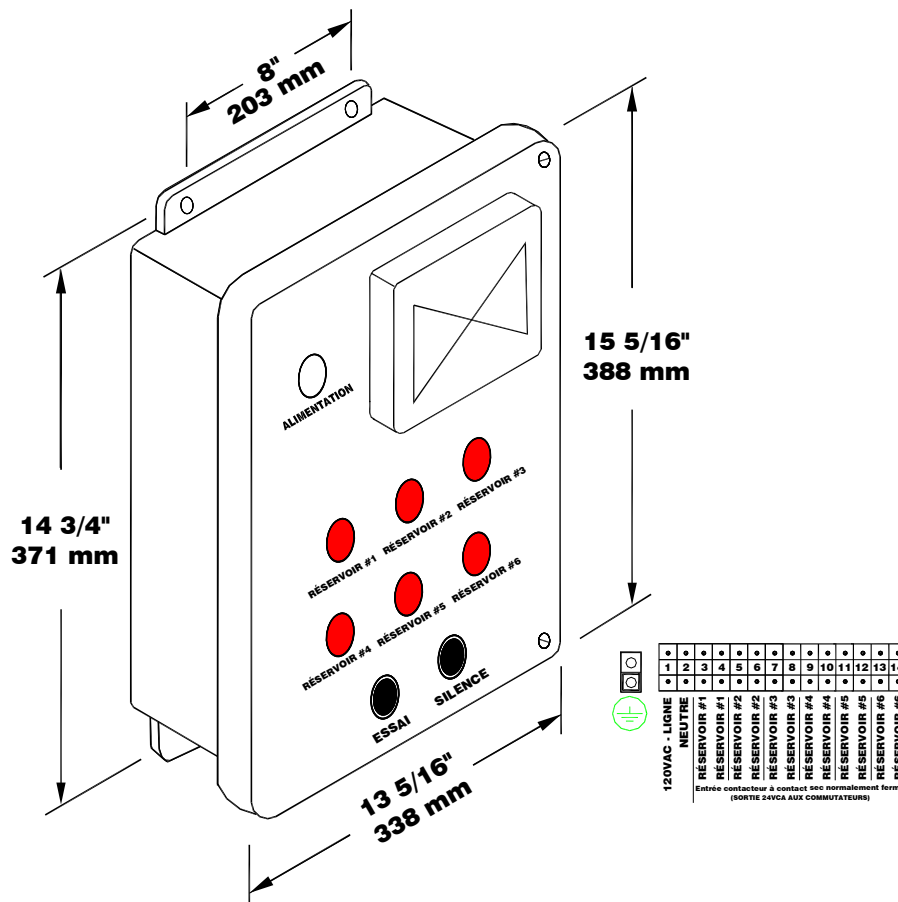
- 120 VCA, 60 Hz, 300 mA
- Sortie 24VAC aux commutateurs
- Entrées pour interrupteurs aux bornes 3et4, 5et6, 7et8, 9et10, 11et12, 13et14
- 20-10AWG
- Klaxon – 95 dB à 3 mètres



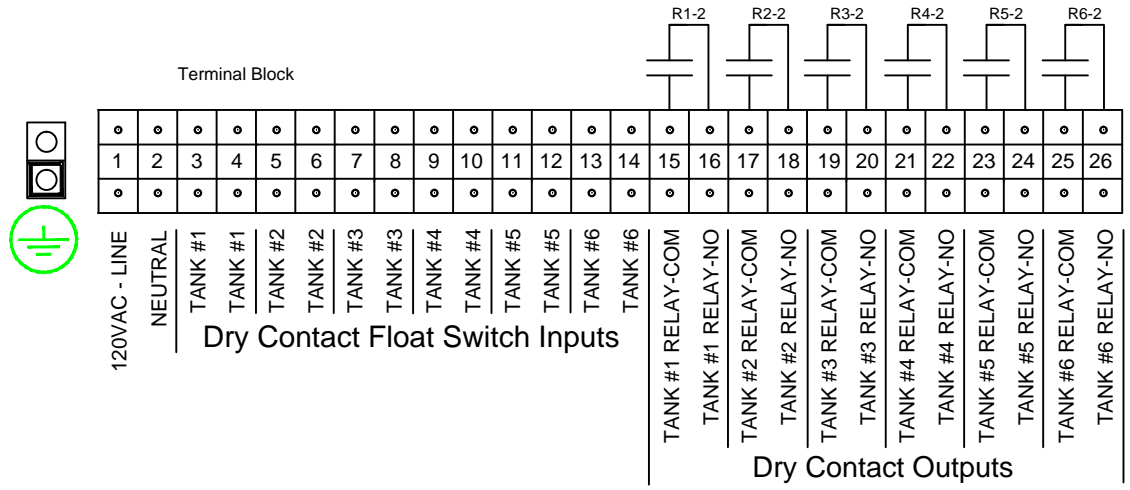
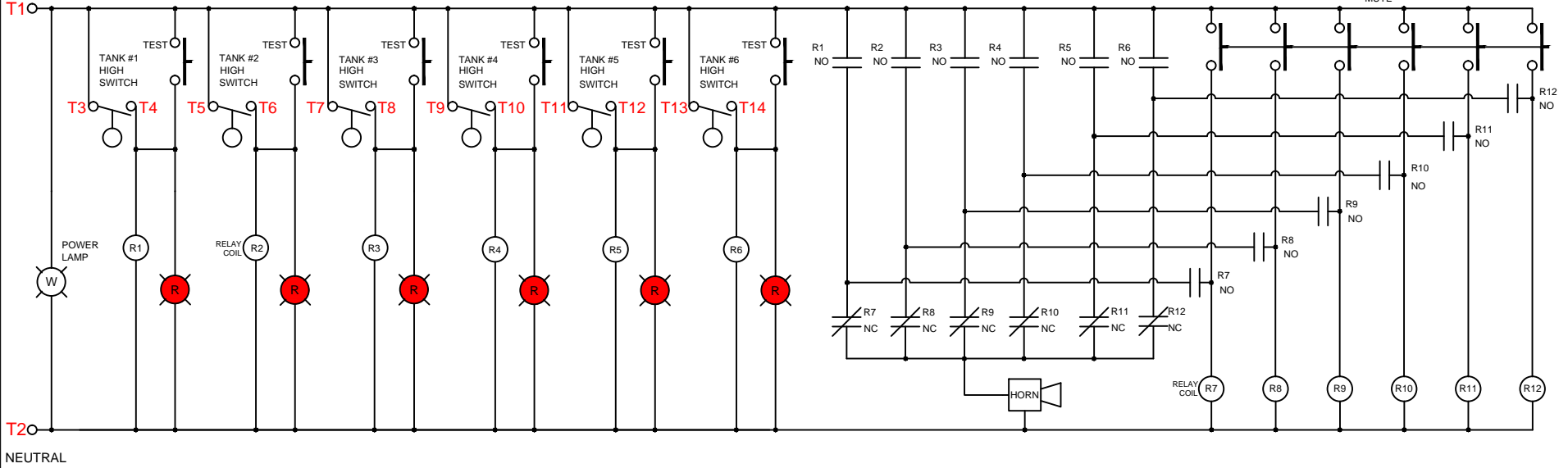
CAN/ULC-S661-10



Certifié en vertu de CSA C22.2 No.205 et conforme à la norme UL2017
MISE EN GARDE: VEUILLEZ CONSULTER LE MODE D'EMPLOI AVANT D'UTILISER L'ALARME



120 VAC, 60 Hz, 400mA
LINE



KTECH INDUSTRIAL PRODUCTS INC.
 Drawing: Weatherproof 6 Input Alarm
 c/w Test, Mute, Auto Reset & Relay Outputs
 Dwg. No. AL201-6-6R Schematic
 Date: Aug 8, 2022 Job:

AL201 Overfill Protection Device Weatherproof Alarm Part No.: AL201-6-6R Weatherproof Alarm

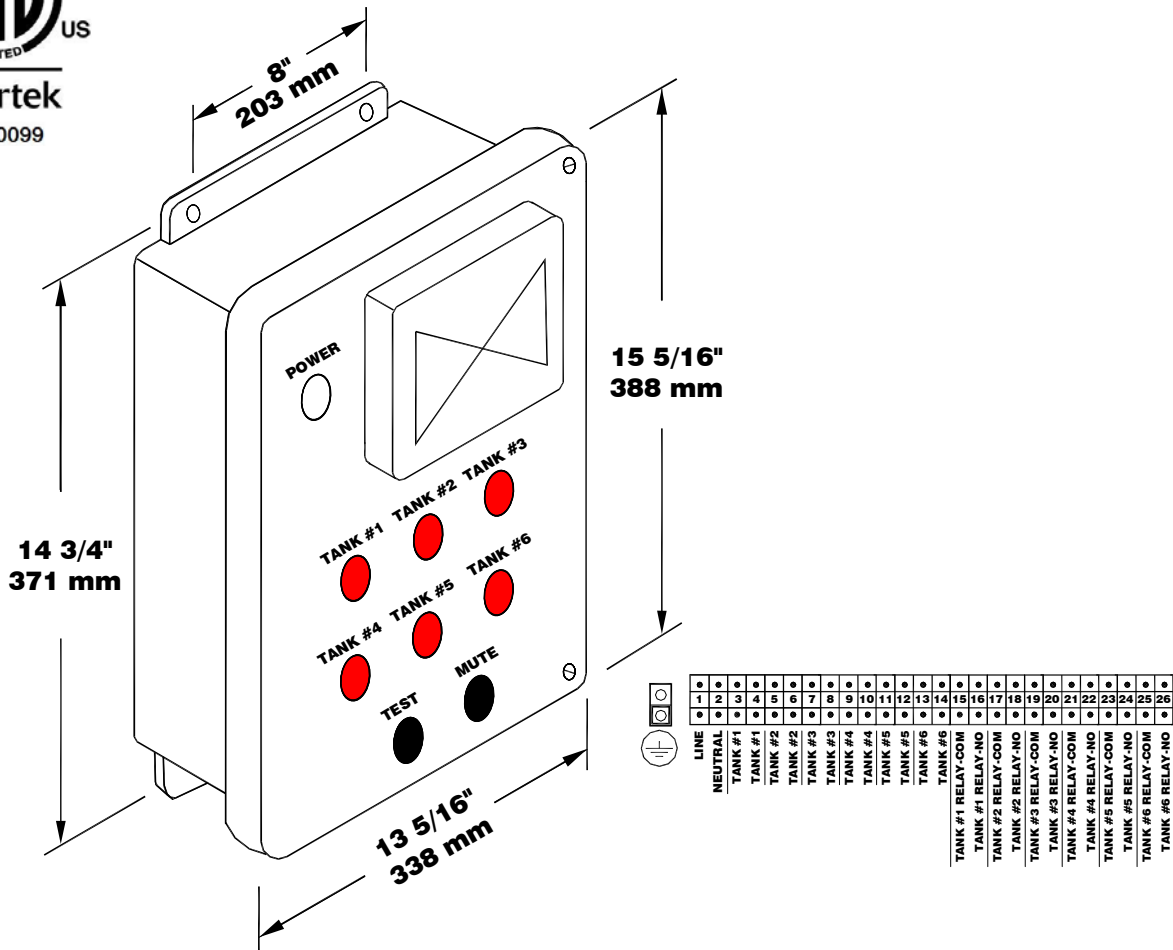
The Model AL201-6-6R is a weatherproof alarm panel. It must be mounted in a non-hazardous location. The white pilot light indicates the 120 VAC power. The test push-button is a momentary button that turns on the six red lights and the horn. The red pilot lights provide the visual alarm indication for each alarm contact. The mute push-button is a momentary button that mutes the horn for the six alarm inputs. The red light remains on until the alarm condition is corrected. The alarm circuit resets automatically. The panel also has a relay-NO dry contact output for each switch input. Use Ktech float switches for the alarm input contacts.

Electrical Specifications

- 120VAC, 60 Hz, 400 mA
- Switch inputs at terminals **3&4, 5&6, 7&8, 9&10, 11&12, 13&14**
- N.O. Relay outputs at terminals **15&16, 17&18, 19&20, 21&22, 23&24, 25&26**
- Wire Gauge Range is 20-10AWG
- Horn -- 95 dB @ 10 feet.



Certified to CSA C22.2 No.205 and Conforms to UL2017
CAUTION: REFER TO INSTRUCTIONS BEFORE OPERATING ALARMS



Alarme imperméable pour dispositif anti-débordement AL201 Alarme imperméable Modèle AL201-6-6R

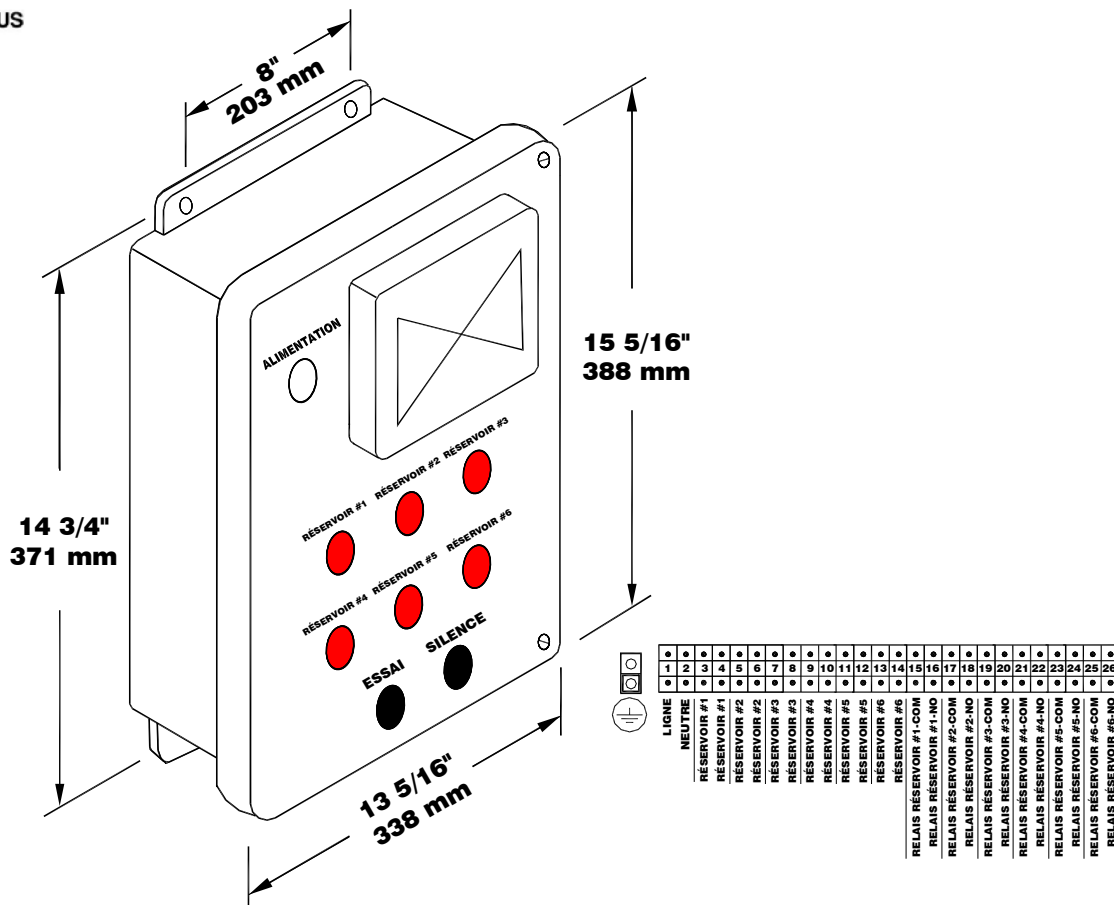
Le modèle AL201-6-6R est un panneau d'alarme imperméable. Il doit être installé dans un endroit sécuritaire. Le témoin lumineux blanc indique l'alimentation 120 VCA. Le bouton-poussoir TEST est un bouton à contact momentané qui allume les deux lumières rouges et actionne la sirène. Les témoins lumineux rouges fournissent une indication d'alarme visuelle pour le contact avertisseur. Le bouton-poussoir MUTE est un bouton à contact momentané qui désactive la sirène pour les deux entrées de l'alarme. La lumière rouge demeure allumée jusqu'à ce que la condition de l'alarme soit résolue. Le circuit de l'alarme se réinitialise automatiquement. Le panneau est équipé d'une sortie relais-NO à contact sec pour chaque interrupteur d'entrée. Utilisez un interrupteur à flotteur Ktech pour le contact d'entrée.

Spécifications électriques

- 120 VCA, 60 Hz, 400 mA
- Entrées pour interrupteurs aux bornes 3 et 4, 5 et 6, 7 et 8, 9 et 10, 11 et 12, 13 et 14
- Sorties pour relais N.O. aux bornes 15 et 16, 17 et 18, 19 et 20, 21 et 22, 23 et 24, 25 et 26
- 20-10AWG
- Sirène – 95 dB à 3 mètres

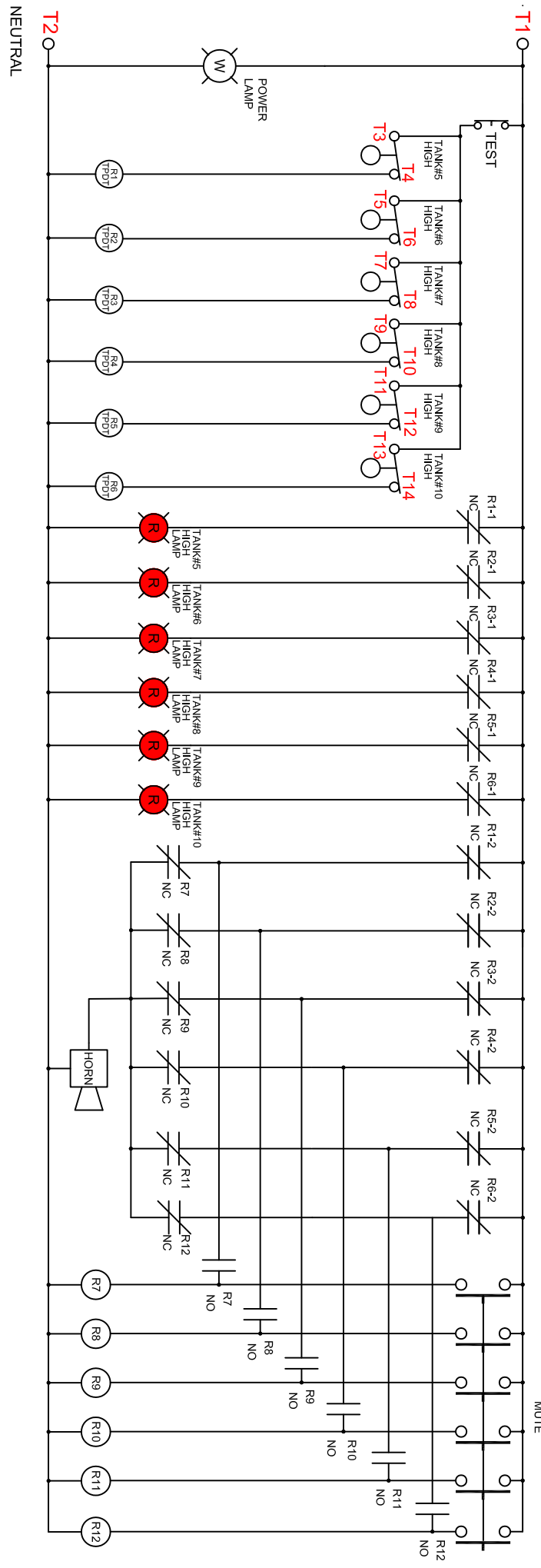


Certifié en vertu de CSA C22.2 No.205 et conforme à la norme UL2017
MISE EN GARDE: VEUILLEZ CONSULTER LE MODE D'EMPLOI AVANT D'UTILISER L'ALARME



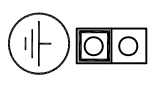
120 VAC, 60 Hz, 500mA

LINE



Terminal Block

LINE	1	2	3	4	5	6	7	8	9	10	11	12	13	14	15	16	17	18	19	20	21	22	23	24	25	26
NEUTRAL	○	○	○	○	○	○	○	○	○	○	○	○	○	○	○	○	○	○	○	○	○	○	○	○	○	○
TANK #5	○	○	○	○	○	○	○	○	○	○	○	○	○	○	○	○	○	○	○	○	○	○	○	○	○	○
TANK #5	○	○	○	○	○	○	○	○	○	○	○	○	○	○	○	○	○	○	○	○	○	○	○	○	○	○
TANK #6	○	○	○	○	○	○	○	○	○	○	○	○	○	○	○	○	○	○	○	○	○	○	○	○	○	○
TANK #6	○	○	○	○	○	○	○	○	○	○	○	○	○	○	○	○	○	○	○	○	○	○	○	○	○	○
TANK #7	○	○	○	○	○	○	○	○	○	○	○	○	○	○	○	○	○	○	○	○	○	○	○	○	○	○
TANK #7	○	○	○	○	○	○	○	○	○	○	○	○	○	○	○	○	○	○	○	○	○	○	○	○	○	○
TANK #8	○	○	○	○	○	○	○	○	○	○	○	○	○	○	○	○	○	○	○	○	○	○	○	○	○	○
TANK #8	○	○	○	○	○	○	○	○	○	○	○	○	○	○	○	○	○	○	○	○	○	○	○	○	○	○
TANK #9	○	○	○	○	○	○	○	○	○	○	○	○	○	○	○	○	○	○	○	○	○	○	○	○	○	○
TANK #9	○	○	○	○	○	○	○	○	○	○	○	○	○	○	○	○	○	○	○	○	○	○	○	○	○	○
TANK #10	○	○	○	○	○	○	○	○	○	○	○	○	○	○	○	○	○	○	○	○	○	○	○	○	○	○
TANK #10	○	○	○	○	○	○	○	○	○	○	○	○	○	○	○	○	○	○	○	○	○	○	○	○	○	○
TANK #5 RELAY-C	○	○	○	○	○	○	○	○	○	○	○	○	○	○	○	○	○	○	○	○	○	○	○	○	○	○
TANK #5 RELAY-NO	○	○	○	○	○	○	○	○	○	○	○	○	○	○	○	○	○	○	○	○	○	○	○	○	○	○
TANK #6 RELAY-C	○	○	○	○	○	○	○	○	○	○	○	○	○	○	○	○	○	○	○	○	○	○	○	○	○	○
TANK #6 RELAY-NO	○	○	○	○	○	○	○	○	○	○	○	○	○	○	○	○	○	○	○	○	○	○	○	○	○	○
TANK #7 RELAY-C	○	○	○	○	○	○	○	○	○	○	○	○	○	○	○	○	○	○	○	○	○	○	○	○	○	○
TANK #7 RELAY-NO	○	○	○	○	○	○	○	○	○	○	○	○	○	○	○	○	○	○	○	○	○	○	○	○	○	○
TANK #8 RELAY-C	○	○	○	○	○	○	○	○	○	○	○	○	○	○	○	○	○	○	○	○	○	○	○	○	○	○
TANK #8 RELAY-NO	○	○	○	○	○	○	○	○	○	○	○	○	○	○	○	○	○	○	○	○	○	○	○	○	○	○
TANK #9 RELAY-C	○	○	○	○	○	○	○	○	○	○	○	○	○	○	○	○	○	○	○	○	○	○	○	○	○	○
TANK #9 RELAY-NO	○	○	○	○	○	○	○	○	○	○	○	○	○	○	○	○	○	○	○	○	○	○	○	○	○	○
TANK #10 RELAY-C	○	○	○	○	○	○	○	○	○	○	○	○	○	○	○	○	○	○	○	○	○	○	○	○	○	○
TANK #10 RELAY-NO	○	○	○	○	○	○	○	○	○	○	○	○	○	○	○	○	○	○	○	○	○	○	○	○	○	○



KTECH INDUSTRIAL PRODUCTS INC.

Drawing: Weatherproof 6 Tank Alarm

Dwg. No. AL201-6-GR-FS Schematic

Date: Aug 2, 2016

Job:

(NO / NC) normal refers to the shelf state of the relay.

AL201 Overfill Protection Device Weatherproof Alarm Part No.: AL201-6-6R-FS Weatherproof Alarm

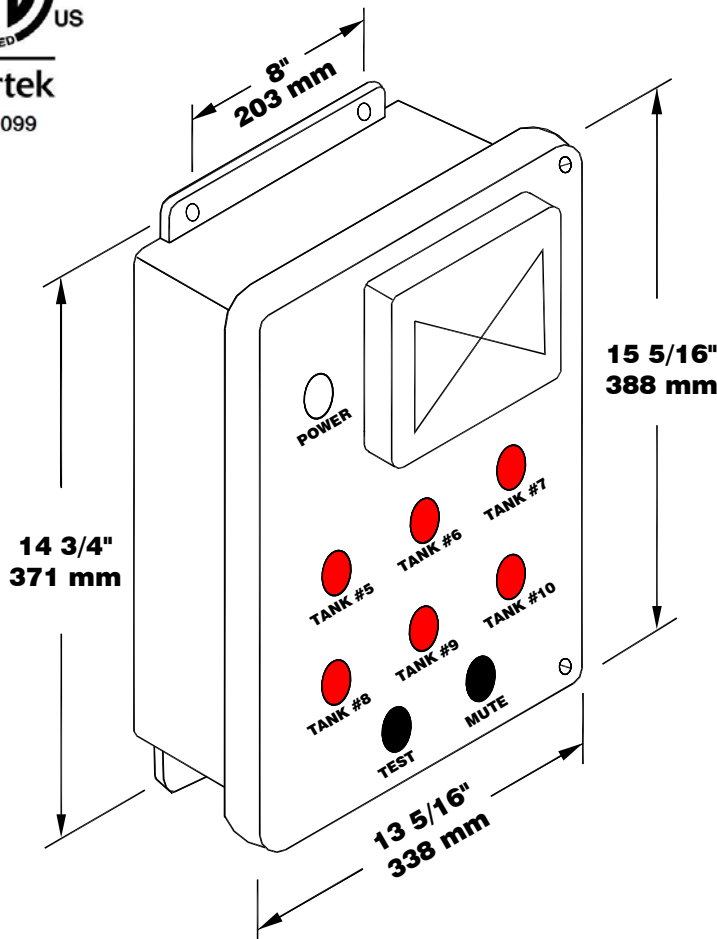
The Model AL201-6-6R-FS is a weatherproof fail safe alarm panel. It must be mounted in a non-hazardous location. The white pilot light indicates the 120 VAC power. The test push-button is a momentary button that turns on the six red lights and the horn. The red pilot lights provide the visual alarm indication for each alarm contact. The mute push-button is a momentary button that mutes the horn for the six alarm inputs. The red light remains on until the alarm condition is corrected. The alarm circuit resets automatically. The panel also has a relay-NC dry contact output for each switch input. Use Ktech float switches for the alarm input contacts.

Electrical Specifications

- 120VAC, 60 Hz, 400 mA
- N.C. Switch inputs at terminals **3&4, 5&6, 7&8, 9&10, 11&12, 13&14**
- N.C. Relay outputs at terminals **15&16, 17&18, 19&20, 21&22, 23&24, 25&26**
- Wire Gauge Range is 20-10AWG
- Horn - 95 dB @ 10 feet.



Certified to CSA C22.2 No.205 and Conforms to UL2017
CAUTION: REFER TO INSTRUCTIONS BEFORE OPERATING ALARMS



LINE	• 1 •
NEUTRAL	• 2 •
TANK #5	• 3 •
TANK #5	• 4 •
TANK #6	• 5 •
TANK #6	• 6 •
TANK #7	• 7 •
TANK #7	• 8 •
TANK #8	• 9 •
TANK #8	• 10 •
TANK #9	• 11 •
TANK #9	• 12 •
TANK #10	• 13 •
TANK #10	• 14 •
TANK #5 RELAY-COM	• 15 •
TANK #5 RELAY-NO	• 16 •
TANK #6 RELAY-COM	• 17 •
TANK #6 RELAY-NO	• 18 •
TANK #7 RELAY-COM	• 19 •
TANK #7 RELAY-NO	• 20 •
TANK #8 RELAY-COM	• 21 •
TANK #8 RELAY-NO	• 22 •
TANK #9 RELAY-COM	• 23 •
TANK #9 RELAY-NO	• 24 •
TANK #10 RELAY-COM	• 25 •
TANK #10 RELAY-NO	• 26 •

Alarme imperméable pour dispositif anti-débordement AL201 Alarme imperméable Modèle AL201-6-6R-FS

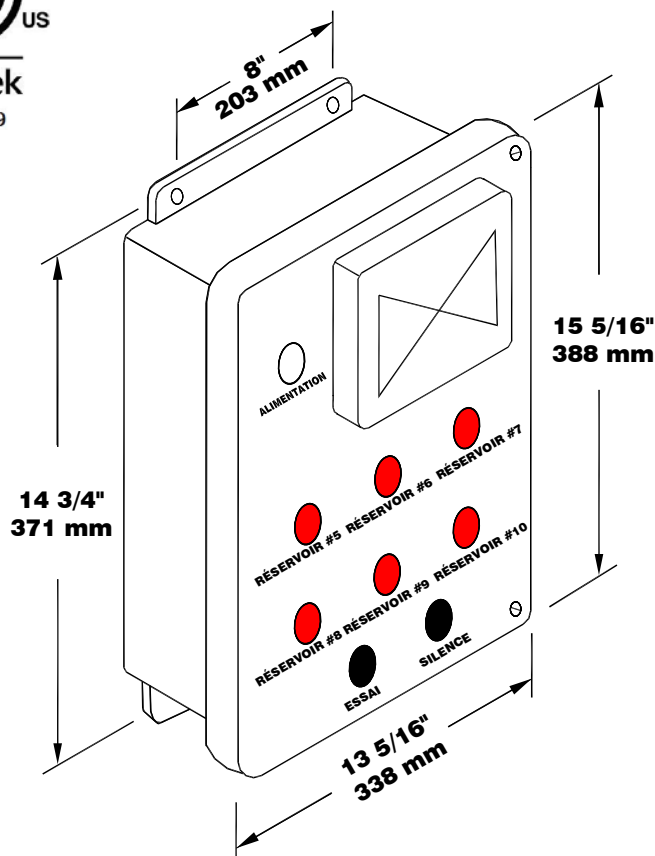
Les modèles AL201-6-6R-FS est un échec étanche panneau imperméable. Il doit être installé dans un endroit sécuritaire. Le témoin lumineux blanc indique l'alimentation 120 VCA. Le bouton-poussoir TEST est un bouton à contact momentané qui allume les deux lumières rouges et actionne la sirène. Les témoins lumineux rouges fournissent une indication d'alarme visuelle pour le contact avertisseur. Le bouton-poussoir MUTE est un bouton à contact momentané qui désactive la sirène pour les deux entrées de l'alarme. La lumière rouge demeure allumée jusqu'à ce que la condition de l'alarme soit résolue. Le circuit de l'alarme se réinitialise automatiquement. Le panneau est équipé d'une sortie relais-NF à contact sec pour chaque interrupteur d'entrée. Utilisez un interrupteur à flotteur Ktech pour le contact d'entrée.

Spécifications électriques

- 120 VCA, 60 Hz, 400 mA
- N.F. Entrées pour interrupteurs aux bornes **3et4, 5et6, 7et8, 9et10, 11et12, 13et14**
- Sorties pour relais N.F. aux bornes **15et16, 17et18, 19et20, 21et22, 23et24, 25et26**
- 20-10AWG
- Sirène – 95 dB à 3 mètres



Certifié en vertu de CSA C22.2 No.205 et conforme à la norme UL2017
MISE EN GARDE: VEUILLEZ CONSULTER LE MODE D'EMPLOI AVANT D'UTILISER L'ALARME



	• 1 •
LIGNE	• 2 •
NEUTRE	• 3 •
RÉSERVOIR #5	• 4 •
RÉSERVOIR #6	• 5 •
RÉSERVOIR #7	• 6 •
RÉSERVOIR #8	• 7 •
RÉSERVOIR #9	• 8 •
RÉSERVOIR #10	• 9 •
RÉSERVOIR #11	• 10 •
RÉSERVOIR #12	• 11 •
RÉSERVOIR #13	• 12 •
RÉSERVOIR #14	• 13 •
RÉSERVOIR #15	• 14 •
RÉSERVOIR #16	• 15 •
RÉSERVOIR #17	• 16 •
RÉSERVOIR #18	• 17 •
RÉSERVOIR #19	• 18 •
RÉSERVOIR #20	• 19 •
RÉSERVOIR #21	• 20 •
RÉSERVOIR #22	• 21 •
RÉSERVOIR #23	• 22 •
RÉSERVOIR #24	• 23 •
RÉSERVOIR #25	• 24 •
RÉSERVOIR #26	• 25 •
RÉSERVOIR #27	• 26 •

AL201 Overfill Protection Device Weatherproof Alarm Part No.: AL201-6-6R-TT Weatherproof Alarm

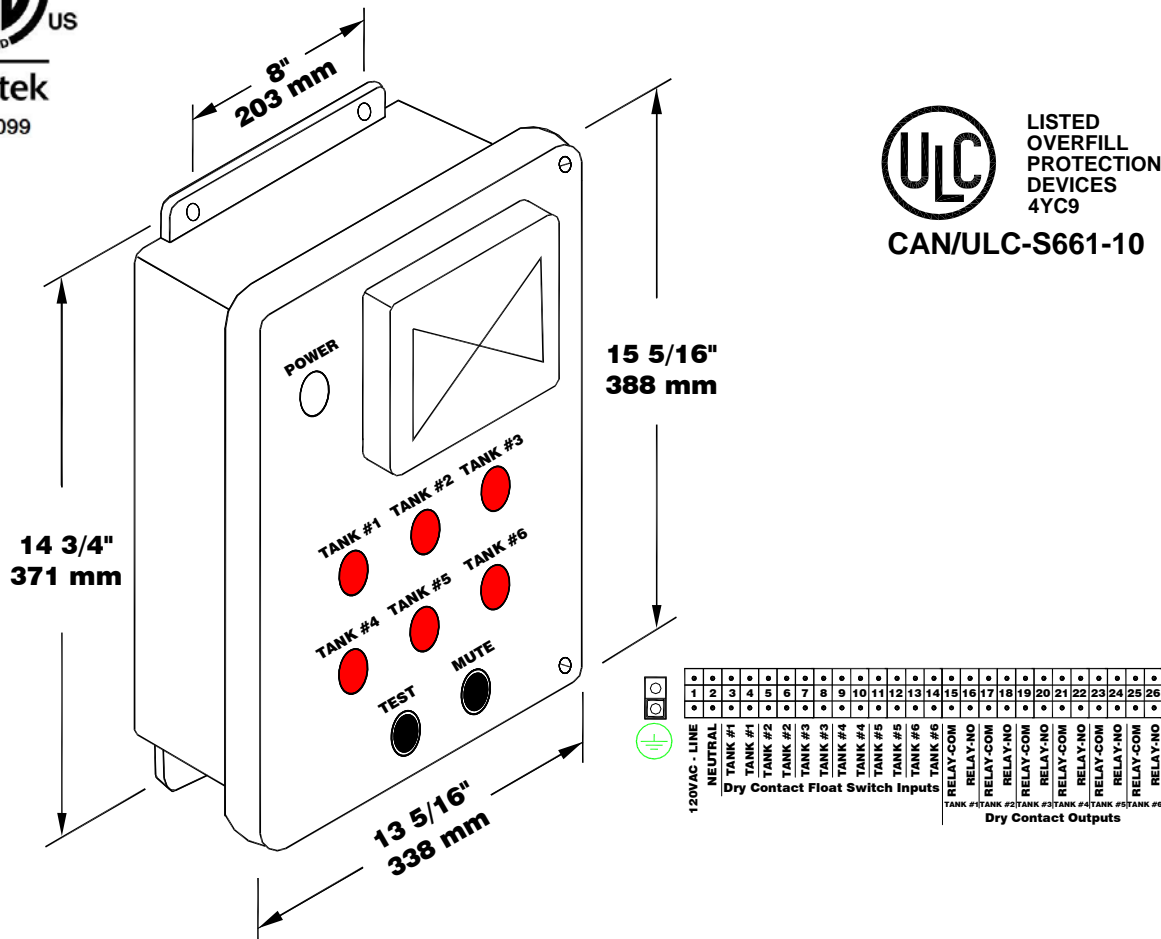
The Model AL201-6-6R-TT is a weatherproof alarm panel. It must be mounted in a non-hazardous location. The white pilot light indicates the 120 VAC power. The test push-button is a momentary button that turns on the six red lights and the horn. The red pilot lights provide the visual alarm indication for each alarm contact. The mute push-button is a momentary button that mutes the horn for the six alarm inputs. In addition there is a timer circuit that silences the horn automatically in 60 seconds. The red light remains on until the alarm condition is corrected. The alarm circuit resets automatically. The panel also has a relay-NO dry contact output for each switch input. Use Ktech float switches for the alarm input contacts.

Electrical Specifications

- 120VAC, 60 Hz, 400 mA
- Switch inputs at terminals **3&4, 5&6, 7&8, 9&10, 11&12, 13&14**
- N.O. Relay outputs at terminals **15&16, 17&18, 19&20, 21&22, 23&24, 25&26**
- Wire Gauge Range is 20-10AWG
- Horn -- 95 dB @ 10 feet.



Certified to CSA C22.2 No.205 and Conforms to UL2017
CAUTION: REFER TO INSTRUCTIONS BEFORE OPERATING ALARMS



Alarme imperméable pour dispositif anti-débordement AL201 Alarme imperméable Modèle AL201-6-6R-TT

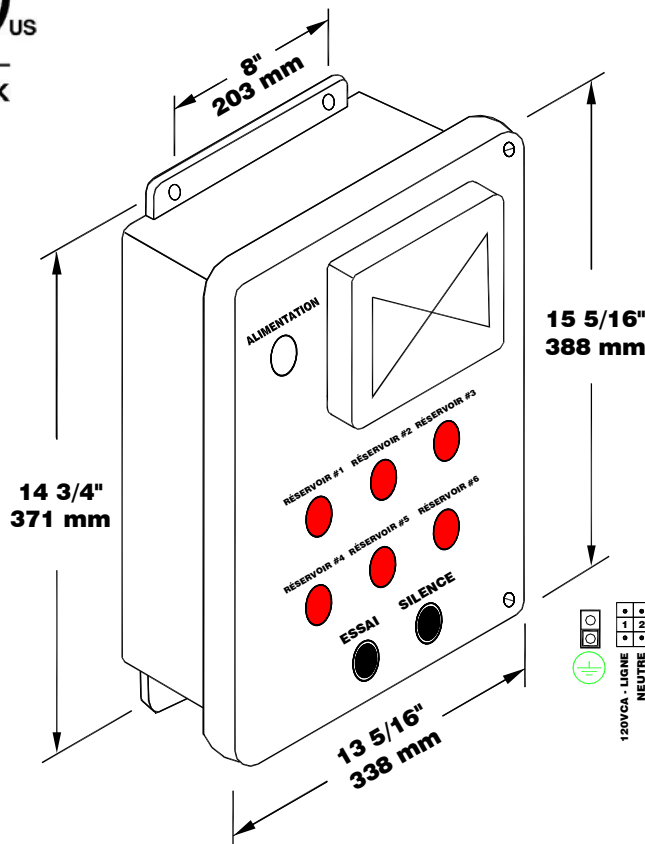
Le modèle AL201-6-6R-TT est un panneau d'alarme imperméable. Il doit être installé dans un endroit sécuritaire. Le témoin lumineux blanc indique l'alimentation 120 VCA. Le bouton-poussoir TEST est un bouton à contact momentané qui allume les deux lumières rouges et actionne la sirène. Les témoins lumineux rouges fournissent une indication d'alarme visuelle pour le contact avertisseur. Le bouton-poussoir MUTE est un bouton à contact momentané qui désactive la sirène pour les deux entrées de l'alarme. De plus, il y a un circuit temporisateur qui arrête automatiquement la sirène en 60 secondes. La lumière rouge demeure allumée jusqu'à ce que la condition de l'alarme soit résolue. Le circuit de l'alarme se réinitialise automatiquement. Le panneau est équipé d'une sortie relais-NO à contact sec pour chaque interrupteur d'entrée. Utilisez un interrupteur à flotteur Ktech pour le contact d'entrée.

Spécifications électriques

- 120 VCA, 60 Hz, 400 mA
- Entrées pour interrupteurs aux bornes 3 et 4, 5 et 6, 7 et 8, 9 et 10, 11 et 12, 13 et 14
- Sorties pour relais N.O. aux bornes 15 et 16, 17 et 18, 19 et 20, 21 et 22, 23 et 24, 25 et 26
- 20-10AWG
- Sirène – 95 dB à 3 mètres



Certifié en vertu de CSA C22.2 No.205 et conforme à la norme UL2017
MISE EN GARDE: VEUILLEZ CONSULTER LE MODE D'EMPLOI AVANT D'UTILISER L'ALARME



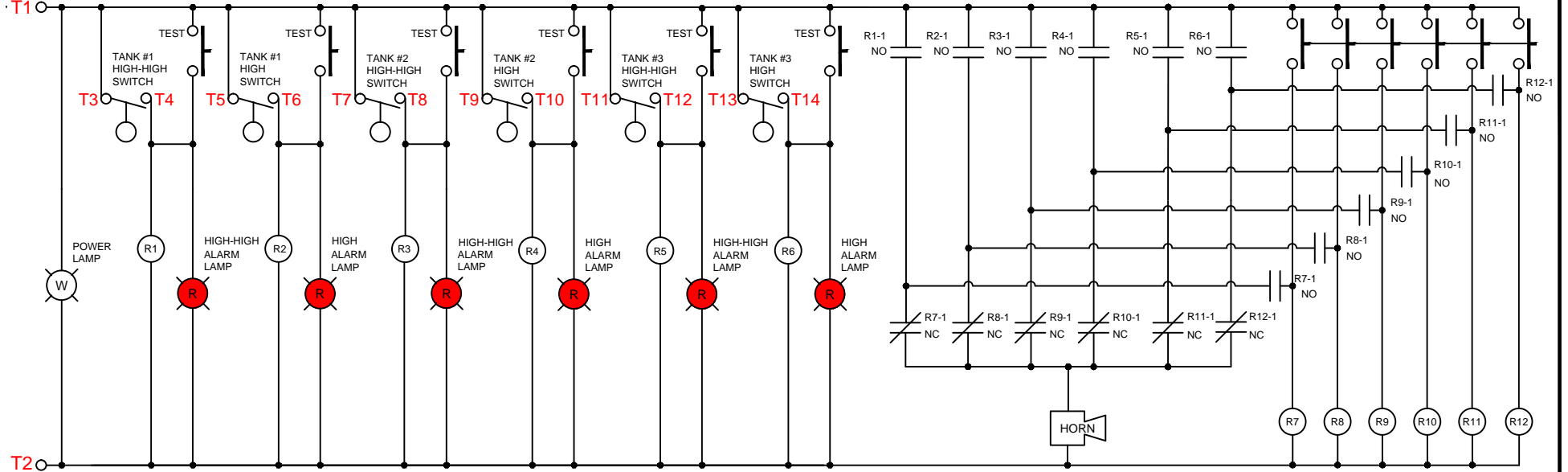
120VCA - LIGNE	1	2	3	4	5	6	7	8	9	10	11	12	13	14	15	16	17	18	19	20	21	22	23	24	25	26
NEUTRE																										
RÉSERVOIR #1																										
RÉSERVOIR #2																										
RÉSERVOIR #3																										
RÉSERVOIR #4																										
RÉSERVOIR #5																										
RÉSERVOIR #6																										
RÉSERVOIR #6																										
RELAIS RÉSERVOIR #1-COM																										
RELAIS RÉSERVOIR #1-NO																										
RELAIS RÉSERVOIR #2-COM																										
RELAIS RÉSERVOIR #2-NO																										
RELAIS RÉSERVOIR #3-COM																										
RELAIS RÉSERVOIR #3-NO																										
RELAIS RÉSERVOIR #4-COM																										
RELAIS RÉSERVOIR #4-NO																										
RELAIS RÉSERVOIR #5-COM																										
RELAIS RÉSERVOIR #5-NO																										
RELAIS RÉSERVOIR #6-COM																										
RELAIS RÉSERVOIR #6-NO																										

Entrées de Contact Sec

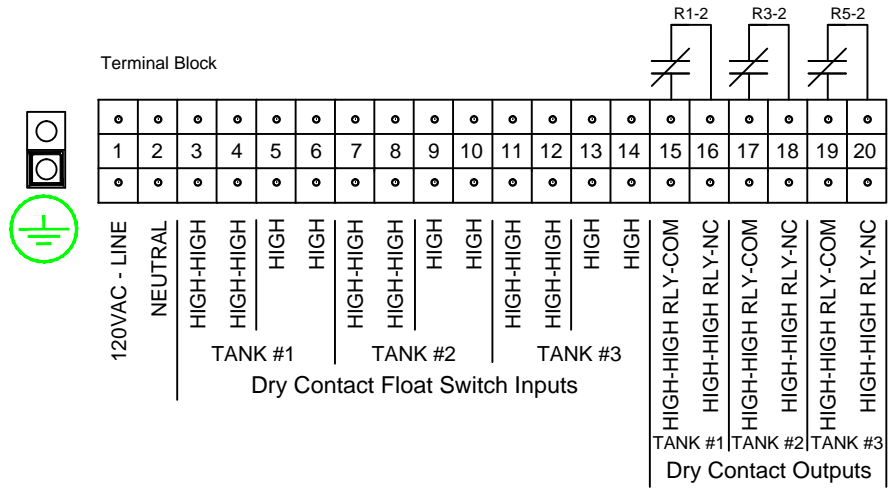
Sortie contact sec

120 VAC, 60 Hz, 350mA

LINE



NEUTRAL



KTECH INDUSTRIAL PRODUCTS INC.

Drawing: Weatherproof 3 Tank Alarm - High-High & High c/w Mute, Test, Auto Reset & Relay Outputs

Dwg. No. AL201-6-3TK-3R-HHH Schematic

Date: Mar 26, 2020 Job:

AL201 Overfill Protection Device Weatherproof Alarm Part No.: AL201-6-3TK-3R Weatherproof Alarm

The Model AL201-6-3TK-3R is a weatherproof alarm panel that accepts six switch contact inputs and provides an audible alarm signal when the external contacts are closed. It must be mounted in a non-hazardous location. The white pilot light indicates the 120 VAC power. The test push-button is a momentary button that turns on the six red lights and the horn. The red pilot lights provide the visual alarm indication for each alarm contact. The mute push-button is a momentary button that mutes the horn for the six alarm inputs. In the event of a power failure the alarm will come back on with the power. The red light remains on until the alarm condition is corrected. The alarm circuit resets automatically. The panel also has a relay dry contact output for the HIGH-HIGH switch inputs. Use Ktech float switches for the alarm input contacts.

Electrical Specifications

- 120VAC, 60 Hz, 350 mA
- Switch inputs at terminals **3&4, 5&6, 7&8, 9&10, 11&12, 13&14**
- Relay outputs at terminals **15&16, 17&18, 19&20**
- Wire Gauge Range is 20-10AWG
- Horn - 95 dB @ 10 feet.

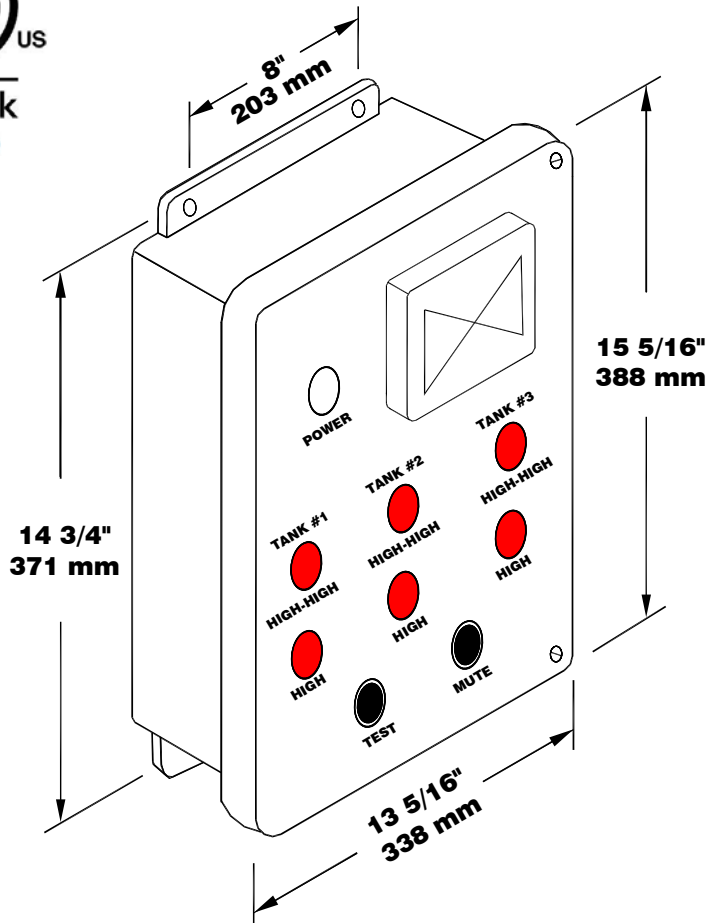


LISTED
OVERFILL
PROTECTION
DEVICES
4YC9

CAN/ULC-S661-10



Certified to CSA C22.2 No.205 and Conforms to UL2017
CAUTION: REFER TO INSTRUCTIONS BEFORE OPERATING ALARMS



	120VAC - Line	• 1 •		
	Neutral	• 2 •		
	HIGH-HIGH	• 3 •		
	HIGH-HIGH	• 4 •		
Dry Contact Float Switch Inputs	TANK #1	HIGH-HIGH	• 5 •	
		HIGH	• 6 •	
		HIGH-HIGH	• 7 •	
	TANK #2	HIGH-HIGH	• 8 •	
		HIGH	• 9 •	
		HIGH	• 10 •	
		HIGH-HIGH	• 11 •	
	TANK #3	HIGH-HIGH	• 12 •	
		HIGH	• 13 •	
		HIGH	• 14 •	
	Dry Contact Outputs	TANK #1	HIGH-HIGH RELAY-COM	• 15 •
			HIGH-HIGH RELAY-NO	• 16 •
		TANK #2	HIGH-HIGH RELAY-COM	• 17 •
			HIGH-HIGH RELAY-NO	• 18 •
TANK #3		HIGH-HIGH RELAY-COM	• 19 •	
		HIGH-HIGH RELAY-NO	• 20 •	

Alarme imperméable pour dispositif anti-débordement AL201 Alarme imperméable Modèle AL201-6-3TK-3R

Le modèle AL201-6-3TK-3R est un panneau d'alarme résistant aux intempéries qui accepte six entrées de contact et fournit un signal sonore lorsque les contacts externes sont fermés. Il doit être monté dans un endroit non dangereux. Le voyant blanc indique l'alimentation de 120 VCA. Le bouton-poussoir de test est un bouton momentané qui allume les six voyants rouges et le klaxon. Les voyants rouges indiquent l'indication visuelle de chaque contact d'alarme. Le bouton-poussoir muet est un bouton momentané qui coupe le klaxon pour les six entrées d'alarme. En cas de panne de courant, l'alarme se rallume avec l'alimentation. Le voyant rouge reste allumé jusqu'à ce que la condition d'alarme soit corrigée. Le circuit d'alarme se réinitialise automatiquement. Le panneau a également une sortie de contact sec de relais pour les entrées de commutateur HIGH-HIGH. Utilisez les interrupteurs à flotteur Ktech pour les contacts d'entrée d'alarme..

Spécifications électriques

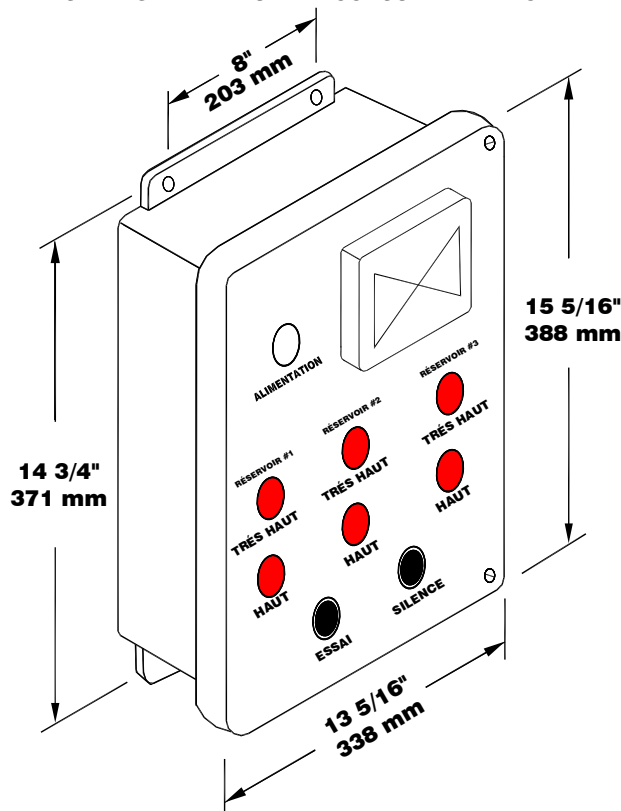
- 120 VCA, 60 Hz, 350 mA
- Entrées pour interrupteurs aux bornes **3et4, 5et6, 7et8, 9et10, 11et12, 13et14**
- Sorties pour relais aux bornes **15et16, 17et18, 19et20**
- 20-10AWG
- Sirène – 95 dB à 3 mètres



CAN/ULC-S661-10



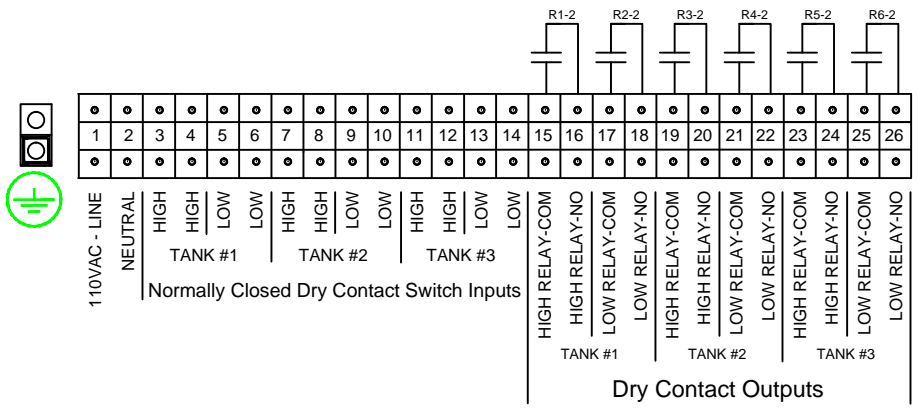
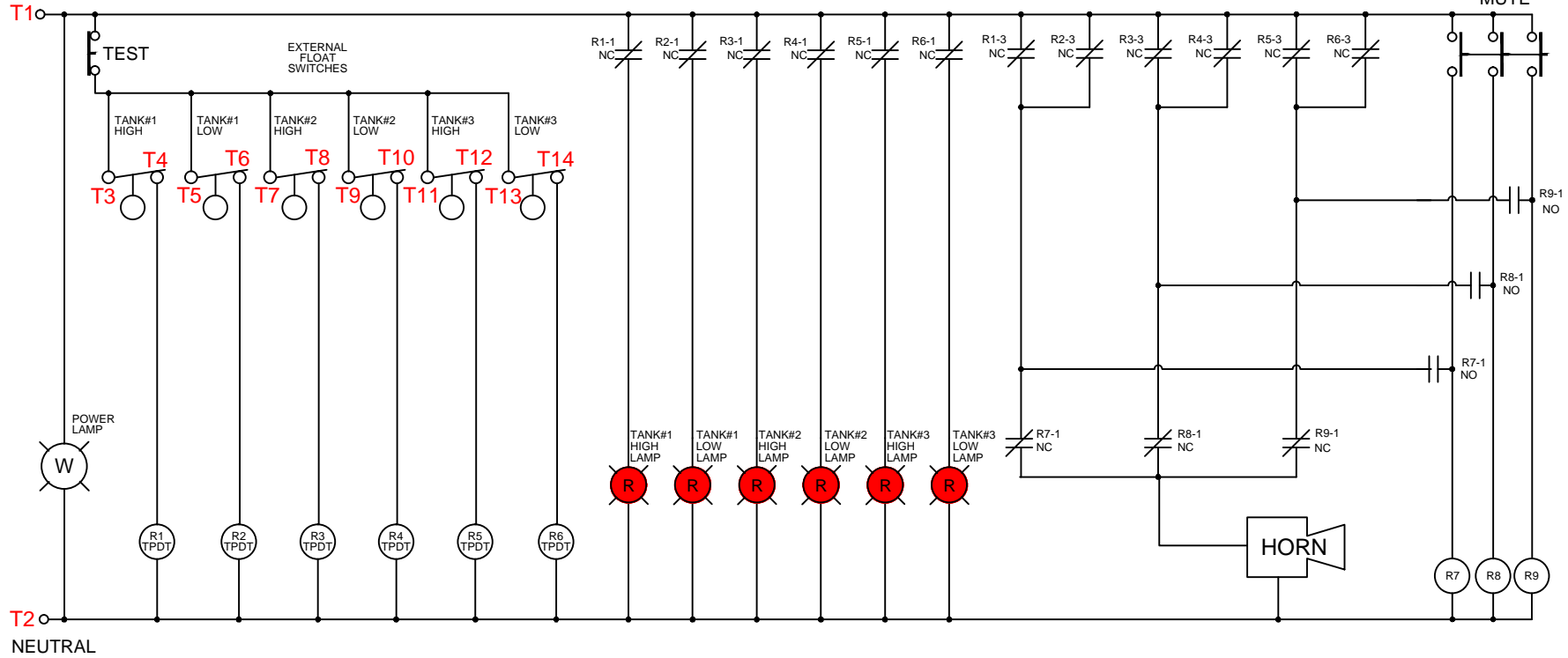
Certifié en vertu de CSA C22.2 No.205 et conforme à la norme UL2017
MISE EN GARDE: VEUILLEZ CONSULTER LE MODE D'EMPLOI AVANT D'UTILISER L'ALARME



	120VCA - LIGNE	* 1 *
	NEUTRE	* 2 *
	TRÈS HAUT	* 3 *
	TRÈS HAUT	* 4 *
Entrée du Contact Sec	RÉSERVOIR #1 TRÈS HAUT	* 5 *
	HAUT	* 6 *
	TRÈS HAUT	* 7 *
	RÉSERVOIR #2 TRÈS HAUT	* 8 *
	HAUT	* 9 *
	HAUT	* 10 *
	TRÈS HAUT	* 11 *
	RÉSERVOIR #3 TRÈS HAUT	* 12 *
	HAUT	* 13 *
	HAUT	* 14 *
Sortie contact sec	RÉSERVOIR #1 TRÈS HAUT RELAIS COM	* 15 *
	TRÈS HAUT RELAIS NO	* 16 *
	RÉSERVOIR #2 TRÈS HAUT RELAIS COM	* 17 *
	TRÈS HAUT RELAIS NO	* 18 *
	RÉSERVOIR #3 TRÈS HAUT RELAIS COM	* 19 *
	TRÈS HAUT RELAIS NO	* 20 *

120 VAC, 60 Hz, 400mA

LINE



KTECH INDUSTRIAL PRODUCTS INC.

Drawing: Weatherproof 3 Tank Alarm, High & Low c/w Mute, Test, Auto Reset & Relay Outputs, Fail Safe

Dwg. No.: AL201-6-3TK-6R-FS-HL Schematic

Date: May 14, 2018 | **Job:**

(NO / NC) normal refers to the shelf state of the relay.

AL201 Overfill Protection Device Weatherproof Alarm Part No.: AL201-6-3TK-6R-FS Weatherproof Alarm

The Model AL201-6-3TK-6R-FS is a weatherproof fail safe alarm panel. It must be mounted in a non-hazardous location. The white pilot light indicates the 120 VAC power. The test push-button is a momentary button that turns on the six red lights and the horn. The red pilot lights provide the visual alarm indication for each alarm contact. The mute push-button is a momentary button that mutes the horn for the six alarm inputs. The red light remains on until the alarm condition is corrected. The alarm circuit resets automatically. The panel also has a relay dry contact output for each switch input. Use Ktech float switches for the alarm input contacts.

Electrical Specifications

- 120VAC, 60 Hz, 400 mA
- N.C. Switch inputs at terminals **3&4, 5&6, 7&8, 9&10, 11&12, 13&14**
- Relay outputs at terminals **15&16, 17&18, 19&20, 21&22, 23&24, 25&26**
- Wire Gauge Range is 20-10AWG
- Horn - 95 dB @ 10 feet.

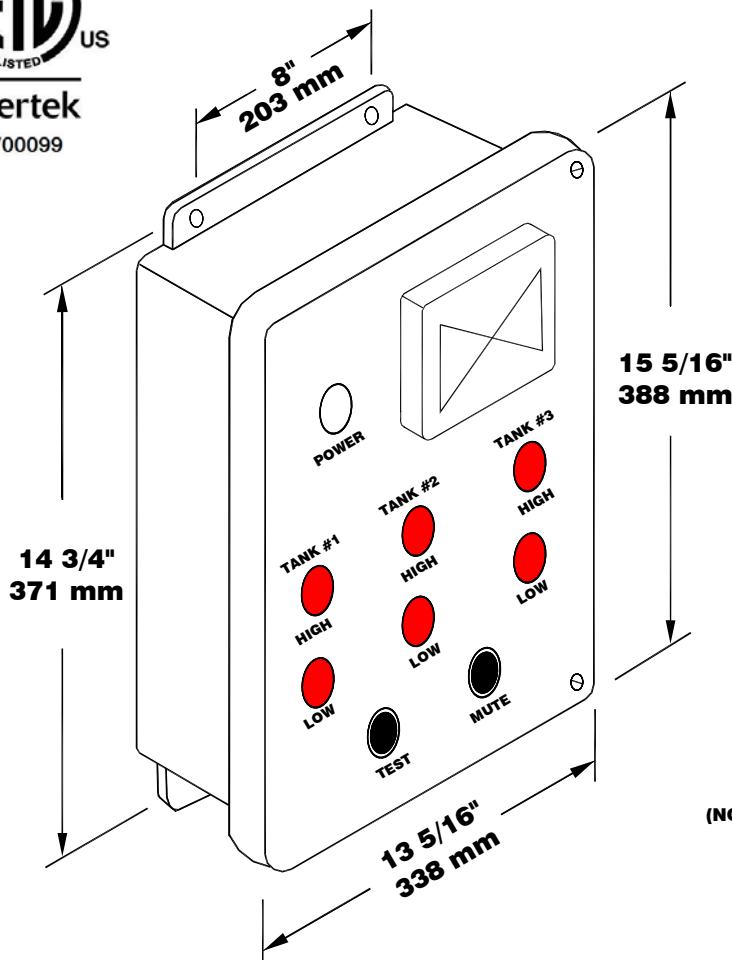


LISTED
OVERFILL
PROTECTION
DEVICES
4YC9

CAN/ULC-S661-10



Certified to CSA C22.2 No.205 and Conforms to UL2017
CAUTION: REFER TO INSTRUCTIONS BEFORE OPERATING ALARMS



	120VAC - Line	• 1 •		
	Neutral	• 2 •		
Normally Closed Dry Contact Switch Inputs	HIGH	• 3 •		
	TANK #1 HIGH	• 4 •		
	TANK #1 LOW	• 5 •		
	LOW	• 6 •		
	HIGH	• 7 •		
	TANK #2 HIGH	• 8 •		
	TANK #2 LOW	• 9 •		
	LOW	• 10 •		
	HIGH	• 11 •		
	TANK #3 HIGH	• 12 •		
	TANK #3 LOW	• 13 •		
	LOW	• 14 •		
	Dry Contact Outputs	HIGH RELAY-COM	• 15 •	
		TANK #1 HIGH RELAY-NO	• 16 •	
TANK #1 LOW RELAY-COM		• 17 •		
LOW RELAY-NO		• 18 •		
HIGH RELAY-COM		• 19 •		
TANK #2 HIGH RELAY-NO		• 20 •		
TANK #2 LOW RELAY-COM		• 21 •		
LOW RELAY-NO		• 22 •		
HIGH RELAY-COM		• 23 •		
TANK #3 HIGH RELAY-NO		• 24 •		
TANK #3 LOW RELAY-COM		• 25 •		
LOW RELAY-NO		• 26 •		

(NO / NC) normal refers to the shelf state of the relay.

Alarme imperméable pour dispositif anti-débordement AL201 Alarme imperméable Modèle AL201-6-3TK-6R-FS

Les modèles AL201-6-3TK-6R-FS est un échec étanche panneau imperméable. Il doit être installé dans un endroit sécuritaire. Le témoin lumineux blanc indique l'alimentation 120 VCA. Le bouton-poussoir TEST est un bouton à contact momentané qui allume les deux lumières rouges et actionne la sirène. Les témoins lumineux rouges fournissent une indication d'alarme visuelle pour le contact avertisseur. Le bouton-poussoir MUTE est un bouton à contact momentané qui désactive la sirène pour les deux entrées de l'alarme. La lumière rouge demeure allumée jusqu'à ce que la condition de l'alarme soit résolue. Le circuit de l'alarme se réinitialise automatiquement. Le panneau est équipé d'une sortie relais à contact sec pour chaque interrupteur d'entrée. Utilisez un interrupteur à flotteur Ktech pour le contact d'entrée.

Spécifications électriques

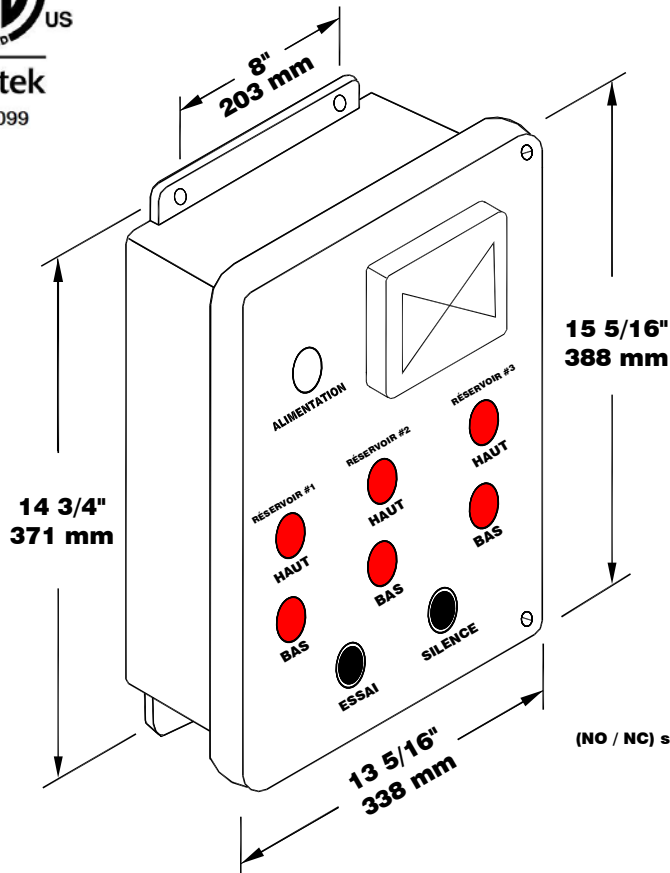
- 120 VCA, 60 Hz, 400 mA
- N.F. Entrées pour interrupteurs aux bornes 3 et 4, 5 et 6, 7 et 8, 9 et 10, 11 et 12, 13 et 14
- Sorties pour relais aux bornes 15 et 16, 17 et 18, 19 et 20, 21 et 22, 23 et 24, 25 et 26
- 20-10AWG
- Sirène – 95 dB à 3 mètres



CAN/ULC-S661-10



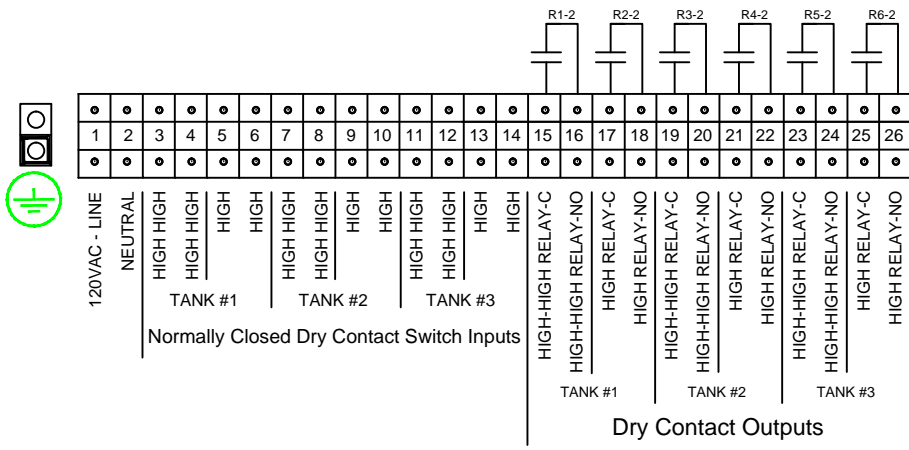
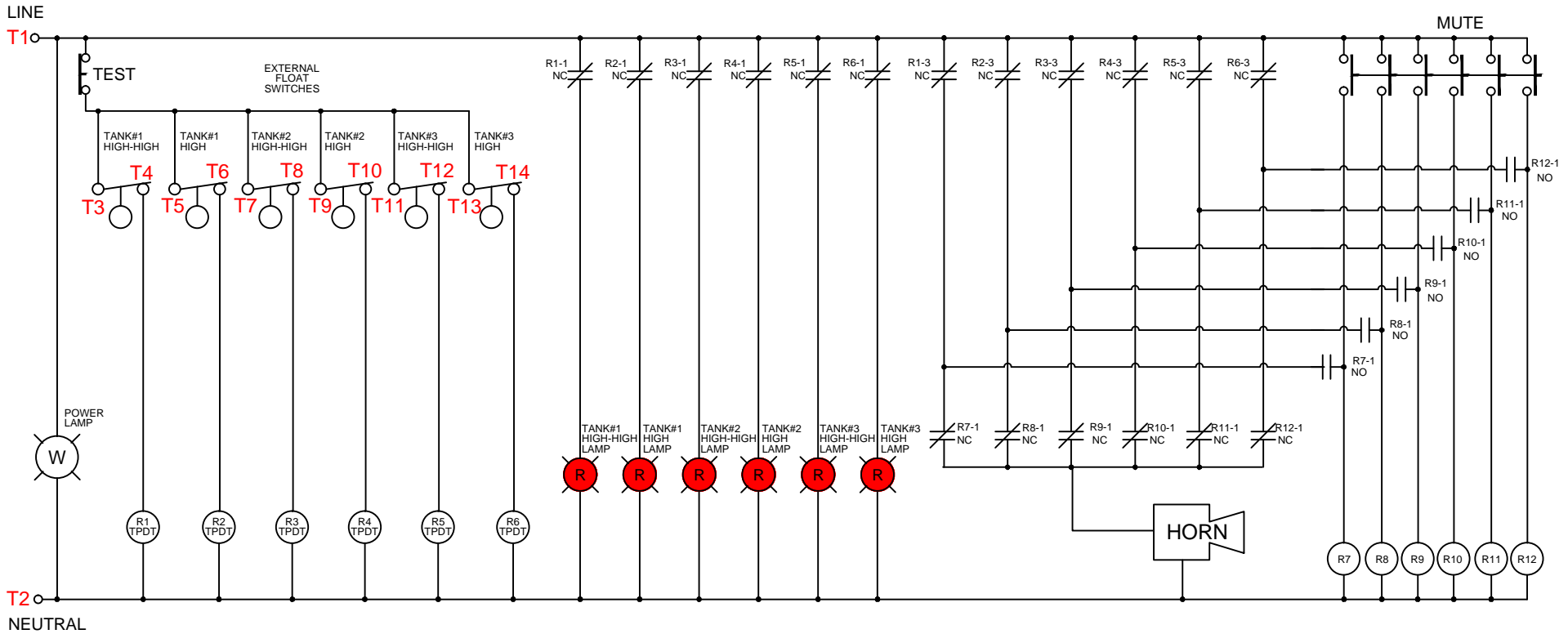
Certifié en vertu de CSA C22.2 No.205 et conforme à la norme UL2017
MISE EN GARDE: VEUILLEZ CONSULTER LE MODE D'EMPLOI AVANT D'UTILISER L'ALARME



	120VCA - LIGNE	• 1 •
	NEUTRE	• 2 •
	HAUT	• 3 •
Entrée du contacteur à contact sec normalement fermé	RÉSERVOIR #1 HAUT	• 4 •
	BAS	• 5 •
	BAS	• 6 •
	HAUT	• 7 •
	RÉSERVOIR #2 HAUT	• 8 •
	BAS	• 9 •
	BAS	• 10 •
Sortie contact sec	HAUT	• 11 •
	RÉSERVOIR #3 HAUT	• 12 •
	BAS	• 13 •
	BAS	• 14 •
	HAUT RELAIS COM	• 15 •
	RÉSERVOIR #1 HAUT RELAIS NO	• 16 •
BAS RELAIS COM	• 17 •	
BAS RELAIS NO	• 18 •	
HAUT RELAIS COM	• 19 •	
RÉSERVOIR #2 HAUT RELAIS NO	• 20 •	
BAS RELAIS COM	• 21 •	
BAS RELAIS NO	• 22 •	
HAUT RELAIS COM	• 23 •	
RÉSERVOIR #3 HAUT RELAIS NO	• 24 •	
BAS RELAIS COM	• 25 •	
BAS RELAIS NO	• 26 •	

(NO / NC) se réfère normalement à l'état du relais de la tablette.

120 VAC, 60 Hz, 450mA



(NO / NC) normal refers to the shelf state of the relay.

KTECH INDUSTRIAL PRODUCTS INC.

Drawing: Weatherproof 3 Tank Alarm, High-High & High c/w Test, Mute, Auto Reset & Relay Outputs, Fail Safe

Dwg. No.: AL201-6-3TK-6R-HHH-FS Schematic

Date: Nov 30, 2021

Job:



AL201 Overfill Protection Device Weatherproof Alarm Part No.: AL201-6-3TK-6R-FS Weatherproof Fail Safe Alarm

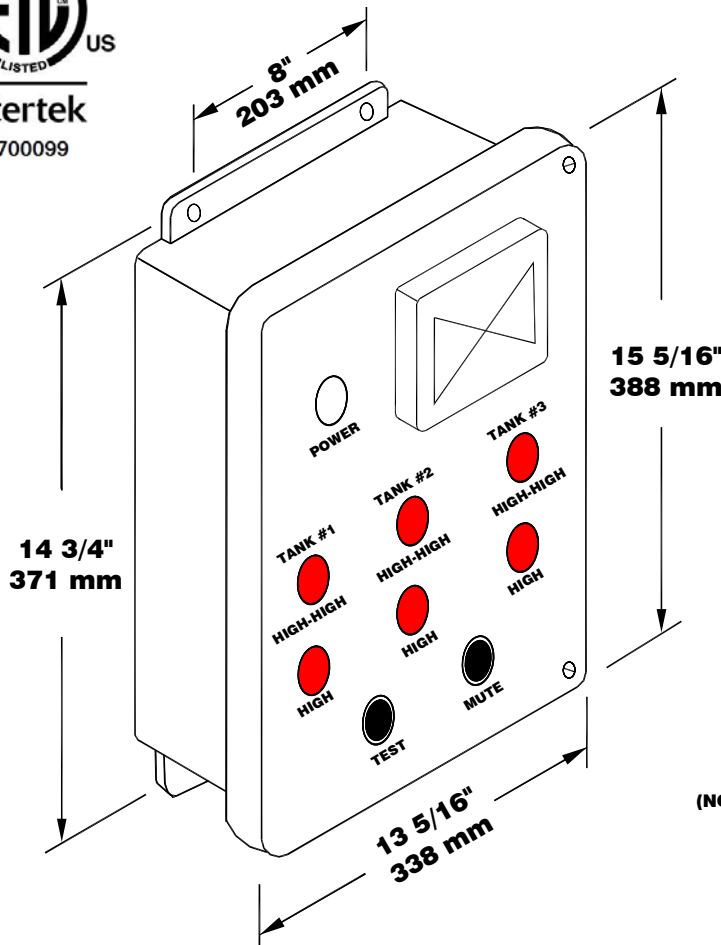
The Model AL201-6-3TK-6R-FS is a weatherproof fail safe alarm panel that accepts six switch contact inputs and provides an audible alarm signal when the external contacts are opened. The white pilot light indicates the 120 VAC power. The TEST push-button is a momentary button that turns on the six red lights and the horn. The red pilot lights provide the visual alarm indication for each alarm contact. The MUTE push-button is a momentary button that mutes the horn for the six alarm inputs. In the event of a power failure the alarm will come back on with the power. The red light remains on until the alarm condition is corrected. The alarm circuit resets automatically. The panel also has a relay dry contact output for each switch input. It must be mounted in a non-hazardous location. Use Ktech float switches for the alarm input contacts. The panel is ULC Type 4 rated (Equivalent to Nema 4).

Electrical Specifications

- 120VAC, 60 Hz, 500 mA
- N.C. Switch inputs at terminals **3&4, 5&6, 7&8, 9&10, 11&12, 13&14**
- Relay outputs at terminals **15&16, 17&18, 19&20, 21&22, 23&24, 25&26**
- Wire Gauge Range is 20-10AWG
- Horn - 95 dB @ 10 feet.



Certified to CSA C22.2 No.205 and Conforms to UL2017
CAUTION: REFER TO INSTRUCTIONS BEFORE OPERATING ALARMS



	Line	
	1	•
	2	•
	3	•
Normally Closed Dry Contact Switch Inputs	HIGH-HIGH	•
	TANK #1 HIGH-HIGH	•
	HIGH	•
	HIGH	•
	HIGH-HIGH	•
	TANK #2 HIGH-HIGH	•
	HIGH	•
	HIGH	•
	HIGH-HIGH	•
	TANK #3 HIGH-HIGH	•
	HIGH	•
	HIGH	•
	HIGH-HIGH RELAY-C	•
	HIGH-HIGH RELAY-NO	•
Dry Contact Outputs	TANK #1 HIGH RELAY-C	•
	HIGH RELAY-NO	•
	HIGH-HIGH RELAY-C	•
	HIGH-HIGH RELAY-NO	•
	TANK #2 HIGH RELAY-C	•
	HIGH RELAY-NO	•
	HIGH-HIGH RELAY-C	•
	HIGH-HIGH RELAY-NO	•
	TANK #3 HIGH RELAY-C	•
HIGH RELAY-NO	•	

(NO / NC) normal refers to the shelf state of the relay.

Alarme imperméable pour dispositif anti-débordement AL201 Alarme imperméable Modèle AL201-6-3TK-6R-FS

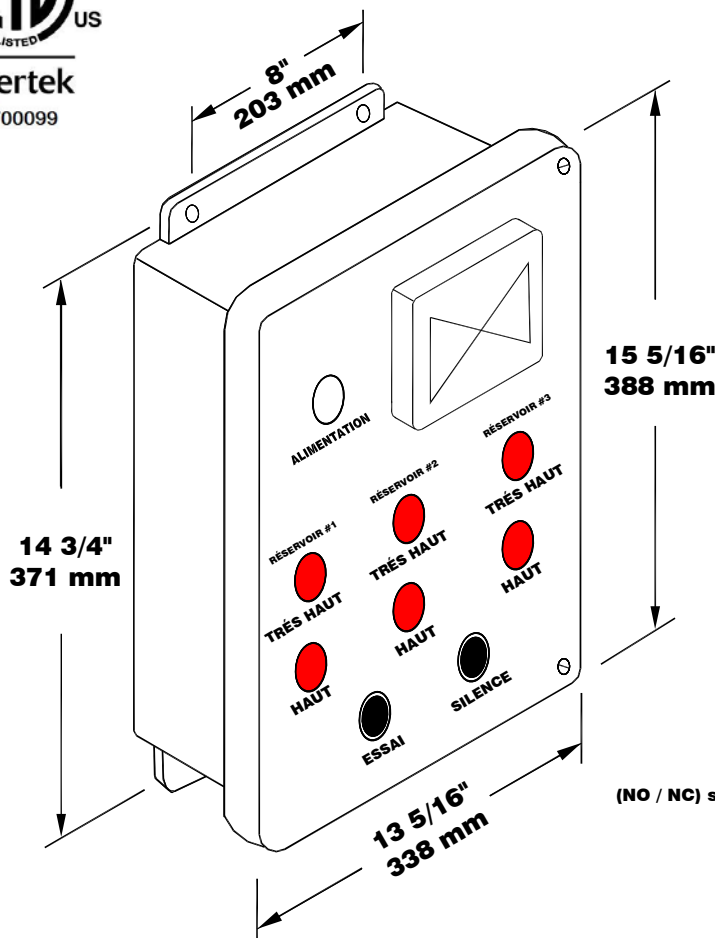
Le modèle AL201-6-3TK-6R-FS est un panneau d'alarme résistant aux intempéries qui accepte six entrées de contact de commutation et fournit un signal d'alarme sonore lorsque les contacts externes sont ouverts. Le voyant blanc indique la puissance de 120 VCA. Le bouton-poussoir TEST est un bouton momentané qui allume les six feux rouges et l'avertisseur sonore. Les témoins lumineux rouges fournissent l'indication visuelle d'alarme pour chaque contact d'alarme. Le bouton-poussoir MUTE est un bouton momentané qui coupe le klaxon pour les six entrées d'alarme. En cas de panne de courant, l'alarme se remet en marche. Le voyant rouge reste allumé jusqu'à ce que la condition d'alarme soit corrigée. Le circuit d'alarme se réinitialise automatiquement. Le panneau a également une sortie de contact sec de relais pour chaque entrée de commutateur. Il doit être monté dans un endroit non dangereux. Utilisez des interrupteurs à flotteur Ktech pour les contacts d'entrée d'alarme. Le panneau est classé ULC Type 4 (équivalent à Nema 4).

Spécifications électriques

- 120 VCA, 60 Hz, 500 mA
- N.F. Entrées pour interrupteurs aux bornes **3et4, 5et6, 7et8, 9et10, 11et12, 13et14**
- Sorties pour relais aux bornes **15et16, 17et18, 19et20, 21et22, 23et24, 25et26**
- 20-10AWG
- Sirène – 95 dB à 3 mètres



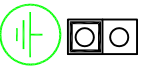
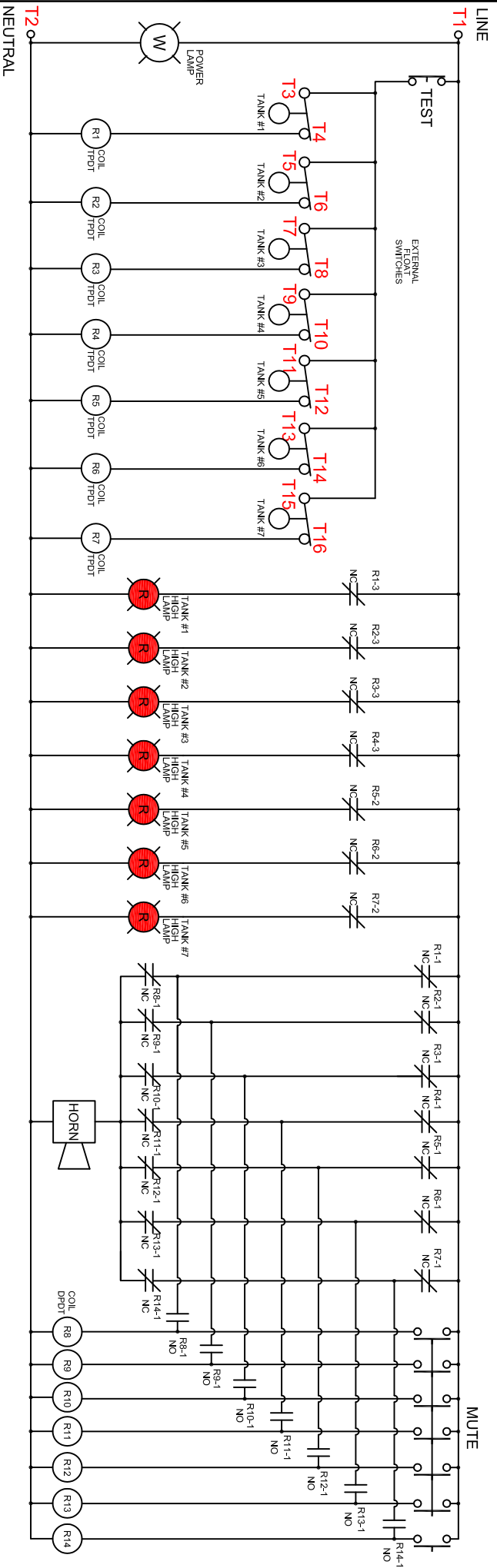
Certifié en vertu de CSA C22.2 No.205 et conforme à la norme UL2017
MISE EN GARDE: VEUILLEZ CONSULTER LE MODE D'EMPLOI AVANT D'UTILISER L'ALARME



	120VCA - LIGNE	• 1 •	
	NEUTRE	• 2 •	
Entrée du contacteur à contact sec normalement fermé	TRÈS HAUT	• 3 •	
	RÉSERVOIR #1 TRÈS HAUT	• 4 •	
	HAUT	• 5 •	
	HAUT	• 6 •	
	TRÈS HAUT	• 7 •	
	RÉSERVOIR #2 TRÈS HAUT	• 8 •	
	HAUT	• 9 •	
	HAUT	• 10 •	
	TRÈS HAUT	• 11 •	
	RÉSERVOIR #3 TRÈS HAUT	• 12 •	
	HAUT	• 13 •	
	HAUT	• 14 •	
	Sortie contact sec	TRÈS HAUT RELAIS COM	• 15 •
		TRÈS HAUT RELAIS NO	• 16 •
RÉSERVOIR #1 HAUT RELAIS COM		• 17 •	
HAUT RELAIS NO		• 18 •	
TRÈS HAUT RELAIS COM		• 19 •	
RÉSERVOIR #2 TRÈS HAUT RELAIS COM		• 20 •	
HAUT RELAIS COM		• 21 •	
HAUT RELAIS NO		• 22 •	
TRÈS HAUT RELAIS COM		• 23 •	
RÉSERVOIR #3 TRÈS HAUT RELAIS COM		• 24 •	
HAUT RELAIS COM		• 25 •	
HAUT RELAIS NO		• 26 •	

(NO / NC) se réfère normalement à l'état du relais de la tablette.

120 VAC, 60 Hz, 350mA



Terminal Block

1	2	3	4	5	6	7	8	9	10	11	12	13	14	15	16	17	18	19	20	21	22	23	24	25	26	27	28	29	30	
○	○	○	○	○	○	○	○	○	○	○	○	○	○	○	○	○	○	○	○	○	○	○	○	○	○	○	○	○	○	○
○	○	○	○	○	○	○	○	○	○	○	○	○	○	○	○	○	○	○	○	○	○	○	○	○	○	○	○	○	○	○

120VAC - Line
Neutral

TANK #1
TANK #1
TANK #2
TANK #2
TANK #3
TANK #3
TANK #4
TANK #4
TANK #5
TANK #5
TANK #6
TANK #6
TANK #7
TANK #7

RELAY-COM
RELAY-NO
RELAY-COM
RELAY-NO
RELAY-COM
RELAY-NO
RELAY-COM
RELAY-NO
RELAY-COM
RELAY-NO
RELAY-COM
RELAY-NO
RELAY-COM
RELAY-NO
RELAY-COM
RELAY-NO

TANK #1 | TANK #2 | TANK #3 | TANK #4 | TANK #5 | TANK #6 | TANK #7

Dry Contact Outputs

(NO / NC) normal refers to the shelf state of the relay.

KTECH INDUSTRIAL PRODUCTS INC.

Drawing: Outdoor 7 Input Fall Safe Alarm Panel for 7 Tanks
c/w Test, Mute, Auto Reset & Relay Outputs

Dwg. No.: AL201-7-R-FS Schematic

Date: Sept 19, 2019

Job:



AL201 Overfill Protection Device Weatherproof Alarm Part No.: AL201-7-7R-FS Weatherproof Fail-Safe Alarm Panel

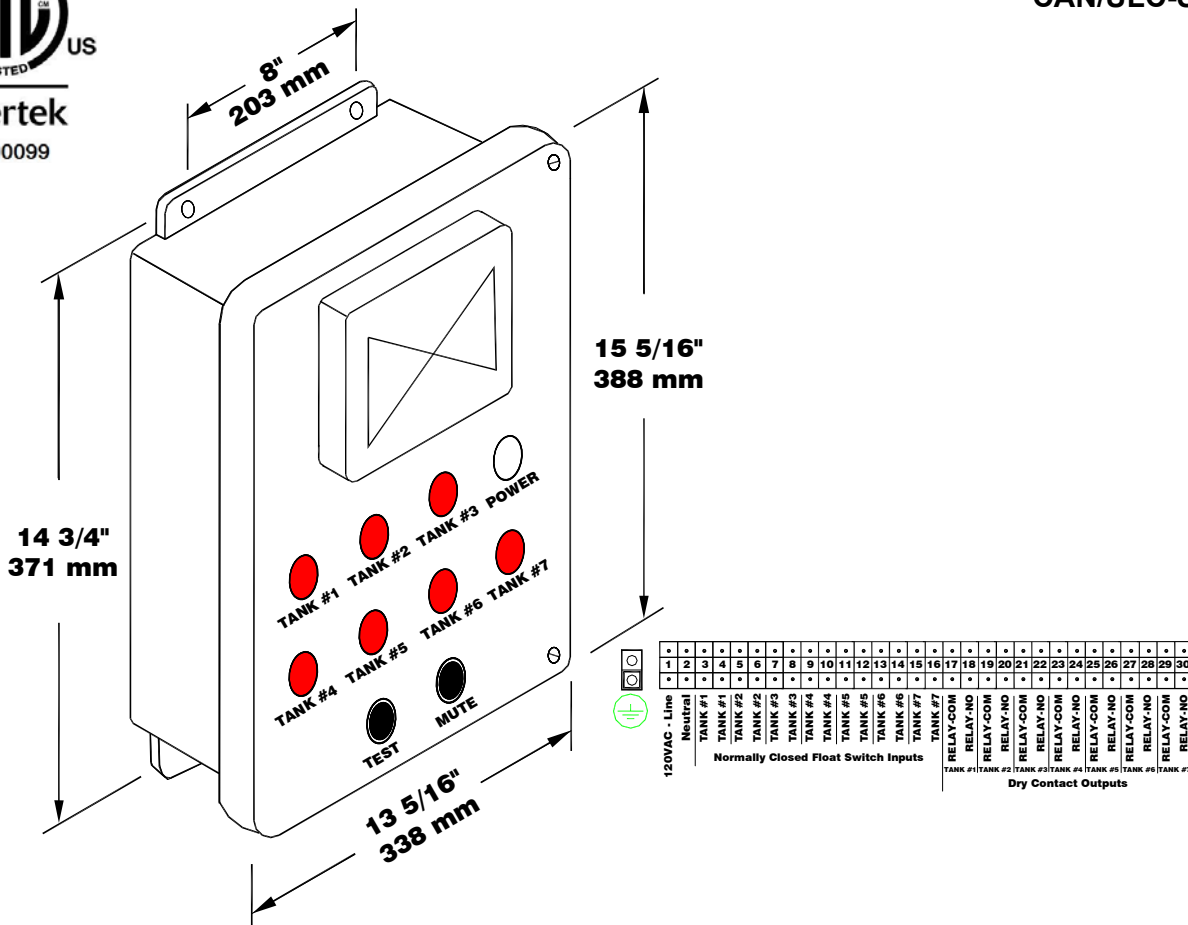
The Model AL201-7-7R-FS is a weatherproof fail-safe alarm panel that accepts seven switch contact inputs and provides an audible alarm signal when the external contacts are opened. The white pilot light indicates the 120 VAC power. The TEST push-button is a momentary button that turns on the seven red lights and the horn. The red pilot lights provide the visual alarm indication for each alarm contact. The MUTE push-button is a momentary button that mutes the horn for the seven alarm inputs. In the event of a power failure the alarm will come back on with the power. The red light remains on until the alarm condition is corrected. The alarm circuit resets automatically. The panel also has a relay dry contact output for each switch input. It must be mounted in a non-hazardous location. Use Ktech float switches for the alarm input contacts. The panel is ULC Type 4 rated (Equivalent to Nema 4).

Electrical Specifications

- 120VAC, 60 Hz, 350 mA
- N.C. Switch inputs at terminals 3&4, 5&6, 7&8, 9&10, 11&12, 13&14, 15&16
- Relay outputs at terminals 17&18, 19&20, 21&22, 23&24, 25&26, 27&28, 29&30
- Wire Gauge Range is 20-10AWG
- Horn - 95 dB @ 10 feet.



Certified to CSA C22.2 No.205 and Conforms to UL2017
CAUTION: REFER TO INSTRUCTIONS BEFORE OPERATING ALARMS



Alarme imperméable pour dispositif anti-débordement AL201 Alarme imperméable Modèle AL201-7-7R-FS

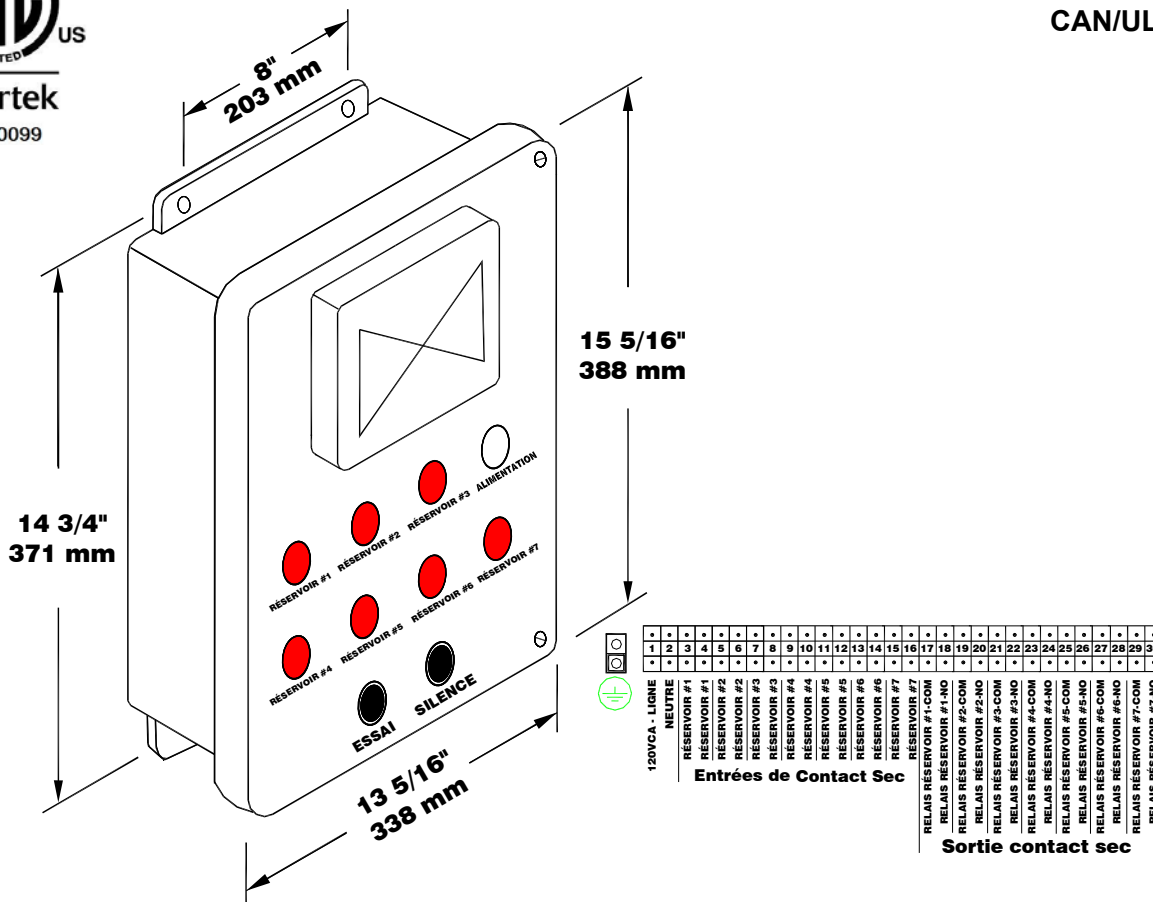
Le modèle AL201-7-7R-FS est un panneau d'alarme antichute résistant aux intempéries qui accepte sept entrées de contact de commutateur et fournit un signal d'alarme sonore lorsque les contacts externes sont ouverts. Le voyant blanc indique la tension de 120 VCA. Le bouton-poussoir TEST est un bouton momentané qui allume les sept feux rouges et le klaxon. Les témoins lumineux rouges fournissent l'indication visuelle d'alarme pour chaque contact d'alarme. Le bouton-poussoir MUTE est un bouton momentané qui coupe le klaxon pour les sept entrées d'alarme. En cas de panne de courant, l'alarme s'allumera à nouveau. Le voyant rouge reste allumé jusqu'à ce que la condition d'alarme soit corrigée. Le circuit d'alarme se réinitialise automatiquement. Il doit être monté dans un endroit non dangereux. Utilisez les interrupteurs à flotteur Ktech pour les contacts d'entrée d'alarme. Le panneau est classé ULC de type 4 (équivalent à Nema 4).

Spécifications électriques

- 120 VCA, 60 Hz, 350 mA
- N.F. Entrées pour interrupteurs aux bornes 3et4, 5et6, 7et8, 9et10, 11et12, 13et14, 15et16
- Sorties pour relais aux bornes 17et18, 19et20, 21et22, 23et24, 25et26, 27et28, 29et30
- 20-10AWG
- Sirène – 95 dB à 3 mètres



Certifié en vertu de CSA C22.2 No.205 et conforme à la norme UL2017
MISE EN GARDE: VEUILLEZ CONSULTER LE MODE D'EMPLOI AVANT D'UTILISER L'ALARME



AL201 Overfill Protection Device Weatherproof Alarm Part No.: AL201-7-7TR-FS Weatherproof Alarm

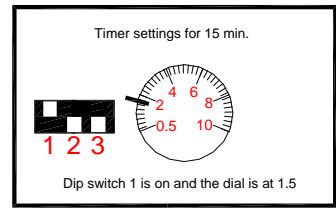
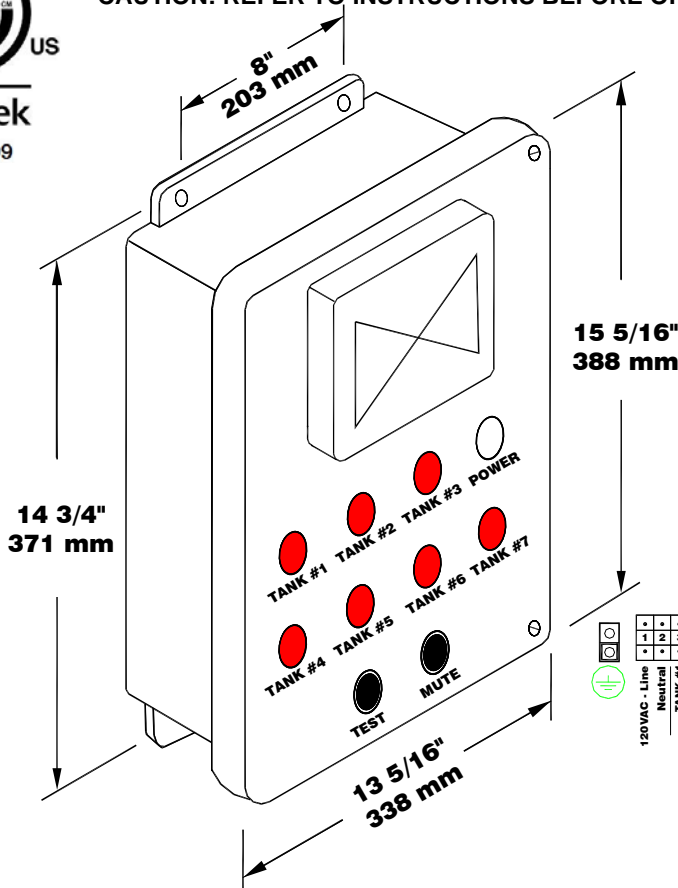
The Model AL201-7-7TR-FS is a weatherproof fail safe alarm panel that accepts seven N.C. switch contact inputs and provides an audible alarm signal and a delayed open dry contact output when the external contacts are opened. The white pilot light indicates the 120 VAC power. The TEST push-button is a momentary button that turns on the seven red lights and the horn. The red pilot lights provide the visual alarm indication for each alarm contact. When the unit goes into alarm a delay on timer is started and the contact output will open in 15 minutes, there is one timer output for each alarm. The MUTE push-button is a momentary button that mutes the horn for the seven alarm inputs. In the event of a power failure the alarm will come back on with the power. The red light remains on until the alarm condition is corrected. The alarm circuit resets automatically. It must be mounted in a non-hazardous location. Use Ktech float switches for the alarm input contacts. The panel is ULC Type 4 rated (Equivalent to Nema 4).

Electrical Specifications

- 120VAC, 60 Hz, 500 mA
- Switch inputs at terminals **3&4, 5&6, 7&8, 9&10, 11&12, 13&14, 15&16**
- Relay outputs at terminals **17&18, 19&20, 21&22, 23&24, 25&26, 27&28, 29&30**
- Wire Gauge Range is 20-10AWG
- Horn -- 95 dB @ 10 feet.



Certified to CSA C22.2 No.205 and Conforms to UL2017
CAUTION: REFER TO INSTRUCTIONS BEFORE OPERATING ALARMS



1	2	3	4	5	6	7	8	9	10	11	12	13	14	15	16	17	18	19	20	21	22	23	24	25	26	27	28	29	30
120 VAC - Line	Neutral	TANK #1	TANK #2	TANK #3	TANK #4	TANK #5	TANK #6	TANK #7	TIMER-COM	TIMER-NC	TIMER-COM	TIMER-NC	TIMER-COM	TIMER-NC	TIMER-COM	TIMER-NC	TIMER-COM	TIMER-NC	TIMER-COM	TIMER-NC	TIMER-COM	TIMER-NC	TIMER-COM	TIMER-NC	TIMER-COM	TIMER-NC	TIMER-COM	TIMER-NC	TIMER-COM
Normally Closed Float Switch Inputs																	Time Delayed Dry Contact Outputs (15min)												
																	(NO/NC) normal refers to the shelf state of the relay.												

AL201 Overfill Protection Device Weatherproof Alarm Part No.: AL201-8-4TK-4R-FS Weatherproof Alarm

The Model AL201-8-4TK-4R-FS is a weatherproof fail safe alarm panel. It must be mounted in a non-hazardous location. The white pilot light indicates the 120 VAC power. The test push-button is a momentary button that turns on the eight red lights and the horn. The red pilot lights provide the visual alarm indication for each alarm contact. The mute push-button is a momentary button that mutes the horn for the eight alarm inputs. The red light remains on until the alarm condition is corrected. The alarm circuit resets automatically. The panel also has a relay-NC dry contact output for the HIGH-HIGH switch input. Use Ktech float switches for the alarm input contacts.

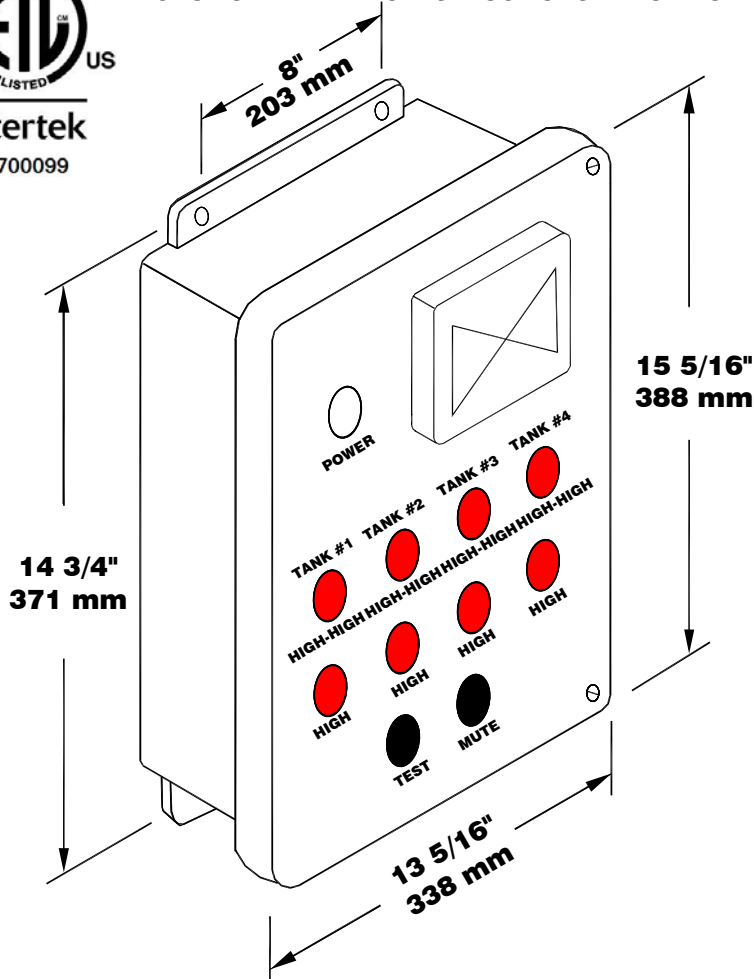
Electrical Specifications



- 120VAC, 60 Hz, 350 mA
- N.C. Switch inputs at terminals **3&4, 5&6, 7&8, 9&10, 11&12, 13&14, 15&16, 17&18**
- N.C. Relay outputs at terminals **19&20, 21&22, 23&24, 25&26**
- Wire Gauge Range is 20-10AWG
- Horn - 95 dB @ 10 feet.



Certified to CSA C22.2 No.205 and Conforms to UL2017
CAUTION: REFER TO INSTRUCTIONS BEFORE OPERATING ALARMS



Line		
1	Neutral	
2	HIGH-HIGH	
3	TANK #1 HIGH-HIGH	
4	TANK #1 HIGH	
5	TANK #1 HIGH	
6	TANK #1 HIGH-HIGH	
7	TANK #2 HIGH-HIGH	
8	TANK #2 HIGH	
9	TANK #2 HIGH	
10	TANK #2 HIGH-HIGH	
11	TANK #3 HIGH-HIGH	
12	TANK #3 HIGH	
13	TANK #3 HIGH	
14	TANK #3 HIGH-HIGH	
15	TANK #4 HIGH-HIGH	
16	TANK #4 HIGH	
17	TANK #4 HIGH	
18	TANK #4 HIGH-HIGH	
19	TANK #1 HIGH-HIGH RELAY-C	
20	TANK #1 HIGH-HIGH RELAY-NO	
21	TANK #2 HIGH-HIGH RELAY-C	
22	TANK #2 HIGH-HIGH RELAY-NO	
23	TANK #3 HIGH-HIGH RELAY-C	
24	TANK #3 HIGH-HIGH RELAY-NO	
25	TANK #4 HIGH-HIGH RELAY-C	
26	TANK #4 HIGH-HIGH RELAY-NO	

Alarme imperméable pour dispositif anti-débordement AL201 Alarme imperméable Modèle AL201-8-4TK-4R-FS

Les modèles AL201-8-4TK-4R-FS est un échec étanche panneau imperméable. Il doit être installé dans un endroit sécuritaire. Le témoin lumineux blanc indique l'alimentation 120 VCA. Le bouton-poussoir TEST est un bouton à contact momentané qui allume les deux lumières rouges et actionne la sirène. Les témoins lumineux rouges fournissent une indication d'alarme visuelle pour le contact avertisseur. Le bouton-poussoir MUTE est un bouton à contact momentané qui désactive la sirène pour les deux entrées de l'alarme. La lumière rouge demeure allumée jusqu'à ce que la condition de l'alarme soit résolue. Le circuit de l'alarme se réinitialise automatiquement. Le panneau est équipé d'une sortie relais-NF à contact sec pour chaque interrupteur d'entrée. Utilisez un interrupteur à flotteur Ktech pour le contact d'entrée.

Spécifications électriques

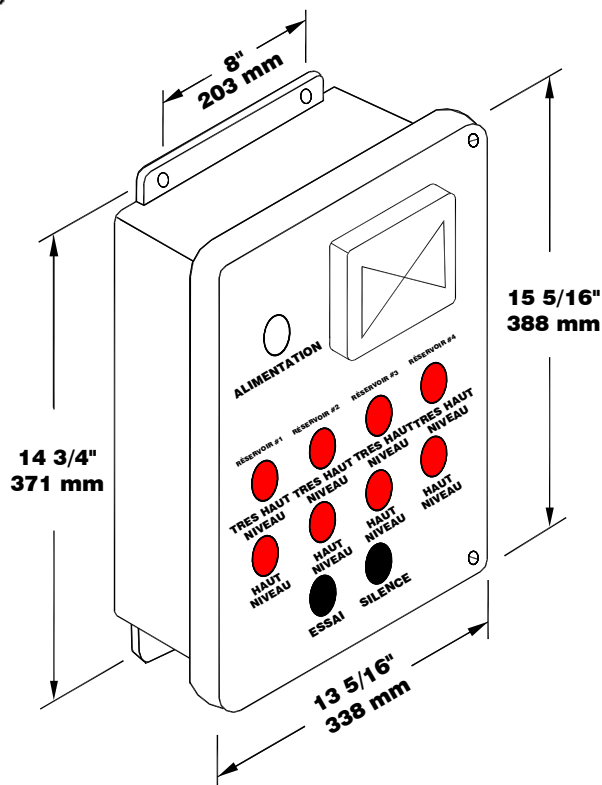
- 120 VCA, 60 Hz, 300 mA
- N.F. Entrées pour interrupteurs aux bornes **3 et 4, 5 et 6, 7 et 8, 9 et 10, 11 et 12, 13 et 14, 15 et 16, 17 et 18**
- Sorties pour relais N.F. aux bornes **11 et 12, 13 et 14, 15 et 16, 17 et 18**
- 20-10AWG
- Sirène – 95 dB à 3 mètres



Intertek

9700099

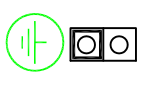
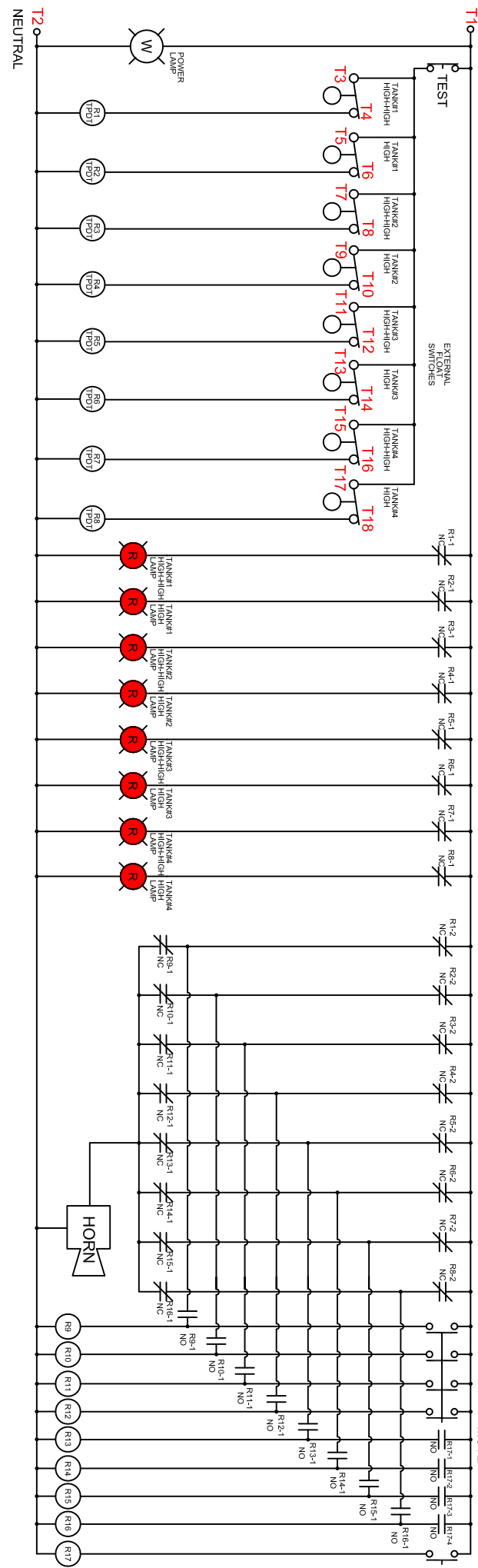
Certifié en vertu de CSA C22.2 No.205 et conforme à la norme UL2017
MISE EN GARDE: VEUILLEZ CONSULTER LE MODE D'EMPLOI AVANT D'UTILISER L'ALARME



	LIGNE	1
	NEUTRE	2
	TRES HAUT NIVEAU	3
	TRES HAUT NIVEAU	4
Réservoir # 1	HAUT NIVEAU	5
	HAUT NIVEAU	6
Réservoir # 2	TRES HAUT NIVEAU	7
	TRES HAUT NIVEAU	8
Réservoir # 2	HAUT NIVEAU	9
	HAUT NIVEAU	10
Réservoir # 3	TRES HAUT NIVEAU	11
	TRES HAUT NIVEAU	12
Réservoir # 3	HAUT NIVEAU	13
	HAUT NIVEAU	14
Réservoir # 4	TRES HAUT NIVEAU	15
	TRES HAUT NIVEAU	16
Réservoir # 4	HAUT NIVEAU	17
	HAUT NIVEAU	18
Réservoir # 1	TRES HAUT RELAIS-C	19
	TRES HAUT RELAIS-NF	20
Réservoir # 2	TRES HAUT RELAIS-C	21
	TRES HAUT RELAIS-NF	22
Réservoir # 3	TRES HAUT RELAIS-C	23
	TRES HAUT RELAIS-NF	24
Réservoir # 4	TRES HAUT RELAIS-C	25
	TRES HAUT RELAIS-NF	26

120 VAC, 60 Hz, 400mA

LINE



1	2	3	4	5	6	7	8	9	10	11	12	13	14	15	16	17	18	19	20	21	22	23	24	25	26				
o	o	o	o	o	o	o	o	o	o	o	o	o	o	o	o	o	o	o	o	o	o	o	o	o	o				
110VAC - LINE			HIGH HIGH			HIGH HIGH			HIGH HIGH			HIGH HIGH			HIGH HIGH			HIGH-HIGH RELAY-C			HIGH-HIGH RELAY-NO			HIGH-HIGH RELAY-C			HIGH-HIGH RELAY-NO		
NEUTRAL			TANK #1			TANK #2			TANK #3			TANK #4			TANK #1			TANK #2			TANK #3			TANK #4					

Normally Closed Dry Contact Switch Inputs

Dry Contact Outputs

KTECH INDUSTRIAL PRODUCTS INC.

Drawing: Weatherproof 4 Tank Alarm, High-High & High c/w Mute, Test & Relay Output, Fall Safe

Dwg. No.: AL201-8-4TK-4R-HHH-FS Schematic

Date: Sept. 9, 2019 Job:



(NO / NC) normal refers to the shelf state of the relay.

AL201 Overfill Protection Device Weatherproof Alarm Part No.: AL201-8-4TK-8R-FS Weatherproof Alarm

The Model AL201-8-4TK-8R-FS is a weatherproof fail safe alarm panel. It must be mounted in a non-hazardous location. The white pilot light indicates the 120 VAC power. The test push-button is a momentary button that turns on the eight red lights and the horn. The red pilot lights provide the visual alarm indication for each alarm contact. The mute push-button is a momentary button that mutes the horn for the eight alarm inputs. The red light remains on until the alarm condition is corrected. The alarm circuit resets automatically. The panel also has a relay-NO dry contact output for each switch input. Use Ktech float switches for the alarm input contacts.

Electrical Specifications

- 120VAC, 60 Hz, 350 mA
- N.C. Switch inputs at terminals **3&4, 5&6, 7&8, 9&10, 11&12, 13&14, 15&16, 17&18**
- N.O. Relay outputs at terminals **19&20, 21&22, 23&24, 25&26, 27&28, 29&30, 31&32, 33&34**
- Wire Gauge Range is 20-10AWG
- Horn - 95 dB @ 10 feet.

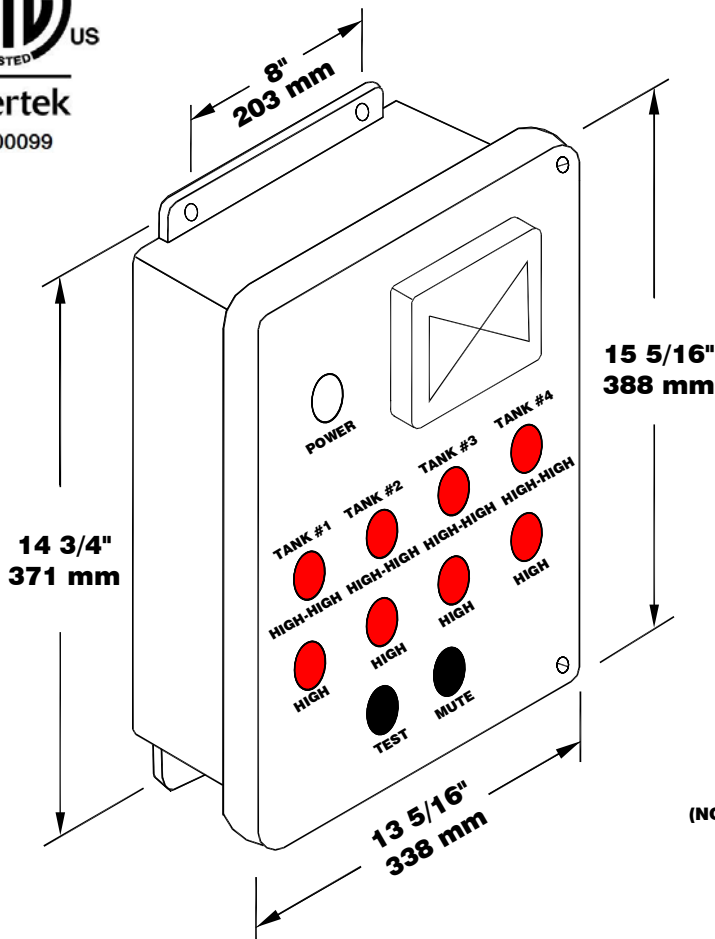


LISTED
OVERFILL
PROTECTION
DEVICES
4YC9

CAN/ULC-S661-10



Certified to CSA C22.2 No.205 and Conforms to UL2017
CAUTION: REFER TO INSTRUCTIONS BEFORE OPERATING ALARMS



Line	• 1 •
Neutral	• 2 •
HIGH-HIGH	• 3 •
TANK #1 HIGH-HIGH	• 4 •
TANK #1 HIGH	• 5 •
TANK #1 HIGH	• 6 •
TANK #2 HIGH-HIGH	• 7 •
TANK #2 HIGH-HIGH	• 8 •
TANK #2 HIGH	• 9 •
TANK #3 HIGH	• 10 •
TANK #3 HIGH-HIGH	• 11 •
TANK #3 HIGH-HIGH	• 12 •
TANK #3 HIGH	• 13 •
TANK #3 HIGH	• 14 •
TANK #4 HIGH-HIGH	• 15 •
TANK #4 HIGH-HIGH	• 16 •
TANK #4 HIGH	• 17 •
TANK #4 HIGH	• 18 •
HIGH-HIGH RELAY-C	• 19 •
TANK #1 HIGH-HIGH RELAY-NO	• 20 •
TANK #1 HIGH RELAY-C	• 21 •
TANK #1 HIGH RELAY-NO	• 22 •
TANK #2 HIGH-HIGH RELAY-C	• 23 •
TANK #2 HIGH-HIGH RELAY-NO	• 24 •
TANK #2 HIGH RELAY-C	• 25 •
TANK #2 HIGH RELAY-NO	• 26 •
TANK #3 HIGH-HIGH RELAY-C	• 27 •
TANK #3 HIGH-HIGH RELAY-NO	• 28 •
TANK #3 HIGH RELAY-C	• 29 •
TANK #3 HIGH RELAY-NO	• 30 •
TANK #4 HIGH-HIGH RELAY-C	• 31 •
TANK #4 HIGH-HIGH RELAY-NO	• 32 •
TANK #4 HIGH RELAY-C	• 33 •
TANK #4 HIGH RELAY-NO	• 34 •

(NO / NC) normal refers to the shelf state of the relay.

Alarme imperméable pour dispositif anti-débordement AL201 Alarme imperméable Modèle AL201-8-4TK-8R-FS

Les modèles AL201-8-4TK-8R-FS est un échec étanche panneau imperméable. Il doit être installé dans un endroit sécuritaire. Le témoin lumineux blanc indique l'alimentation 120 VCA. Le bouton-poussoir TEST est un bouton à contact momentané qui allume les deux lumières rouges et actionne la sirène. Les témoins lumineux rouges fournissent une indication d'alarme visuelle pour le contact avertisseur. Le bouton-poussoir MUTE est un bouton à contact momentané qui désactive la sirène pour les deux entrées de l'alarme. La lumière rouge demeure allumée jusqu'à ce que la condition de l'alarme soit résolue. Le circuit de l'alarme se réinitialise automatiquement. Le panneau est équipé d'une sortie relais-NO à contact sec pour chaque interrupteur d'entrée. Utilisez un interrupteur à flotteur Ktech pour le contact d'entrée.

Spécifications électriques

- 120 VCA, 60 Hz, 350 mA
- N.F. Entrées pour interrupteurs aux bornes **3 et 4, 5 et 6, 7 et 8, 9 et 10, 11 et 12, 13 et 14, 15 et 16, 17 et 18**
- Sorties pour relais N.O. aux bornes **19 et 20, 21 et 22, 23 et 24,**
- 20-10AWG
- Sirène – 95 dB à 3 mètres

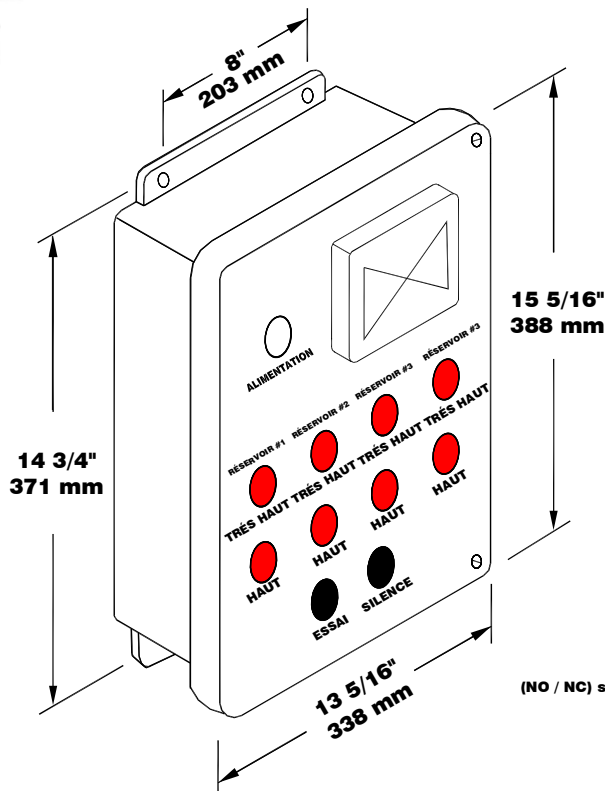


CAN/ULC-S661-10



Intertek
9700099

Certifié en vertu de CSA C22.2 No.205 et conforme à la norme UL2017
MISE EN GARDE: VEUILLEZ CONSULTER LE MODE D'EMPLOI AVANT D'UTILISER L'ALARME

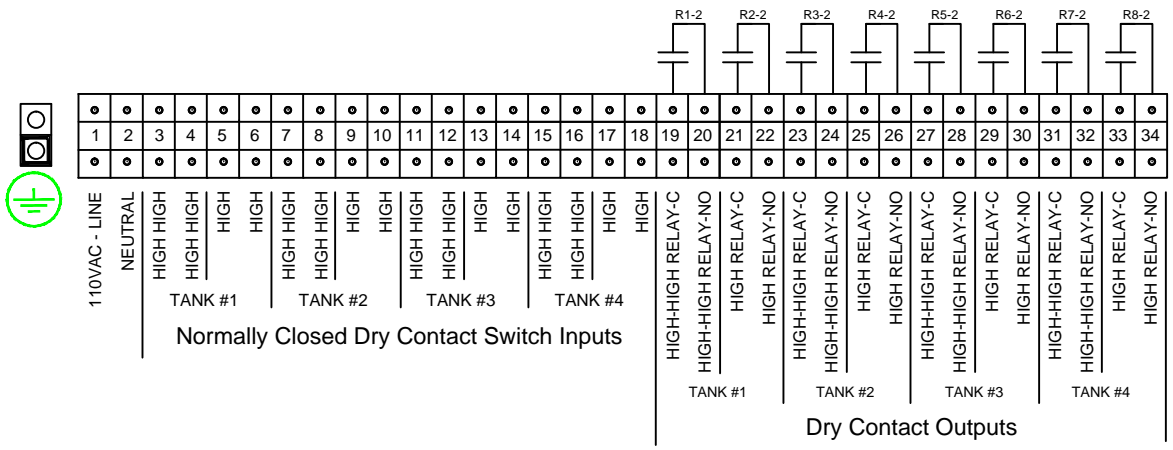
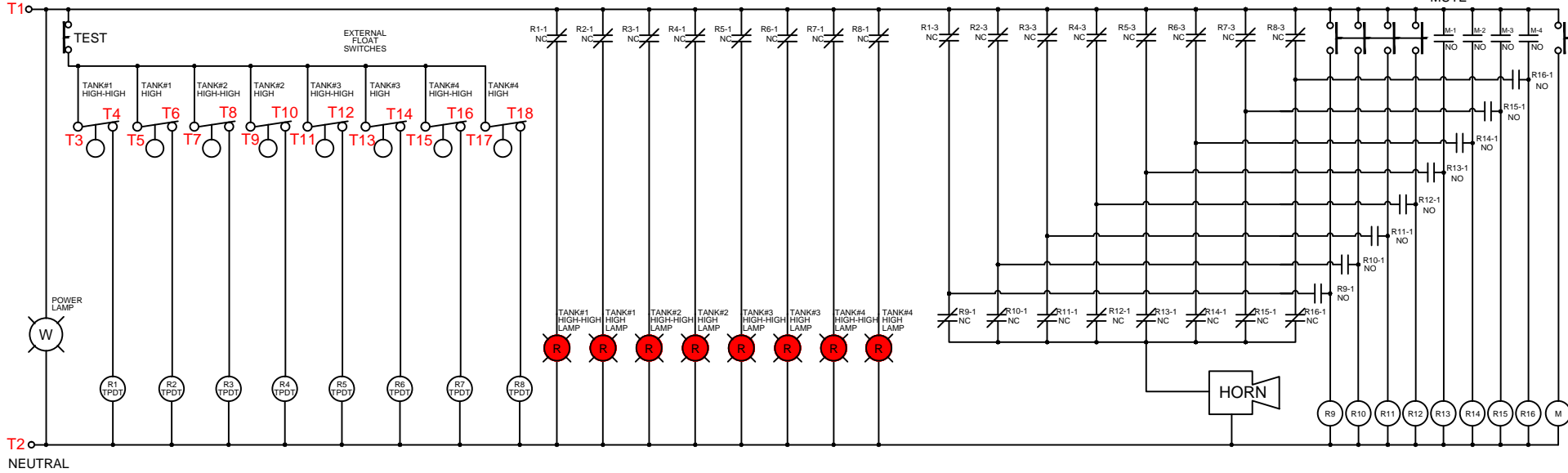


	LIGNE	
	NEUTRE	1
	TRÈS HAUT	2
	TRÈS HAUT	3
	TRÈS HAUT	4
	HAUT	5
	HAUT	6
	TRÈS HAUT	7
	TRÈS HAUT	8
	HAUT	9
	HAUT	10
	TRÈS HAUT	11
	TRÈS HAUT	12
	HAUT	13
	HAUT	14
	TRÈS HAUT	15
	TRÈS HAUT	16
	HAUT	17
	HAUT	18
	TRÈS HAUT RELAIS COM	19
	TRÈS HAUT RELAIS NO	20
	HAUT RELAIS COM	21
	HAUT RELAIS NO	22
	TRÈS HAUT RELAIS COM	23
	TRÈS HAUT RELAIS NO	24
	HAUT RELAIS COM	25
	HAUT RELAIS NO	26
	TRÈS HAUT RELAIS COM	27
	TRÈS HAUT RELAIS NO	28
	HAUT RELAIS COM	29
	HAUT RELAIS NO	30
	TRÈS HAUT RELAIS COM	31
	TRÈS HAUT RELAIS NO	32
	HAUT RELAIS COM	33
	HAUT RELAIS NO	34

(NO / NC) se réfère normalement à l'état du relais de la tablette.

120 VAC, 60 Hz, 400mA

LINE



(NO / NC) normal refers to the shelf state of the relay.



KTECH INDUSTRIAL PRODUCTS INC.

Drawing: Weatherproof 4 Tank Alarm, High-High & High c/w Mute, Test & Relay Output, Fail Safe

Dwg. No.: AL201-8-4TK-8R-HHH-FS Schematic

Date: Nov 30, 2021

Job:

AL201 Overfill Protection Device Weatherproof Alarm Part No.: AL201-9-9R-FS Weatherproof Fail-Safe Alarm Panel

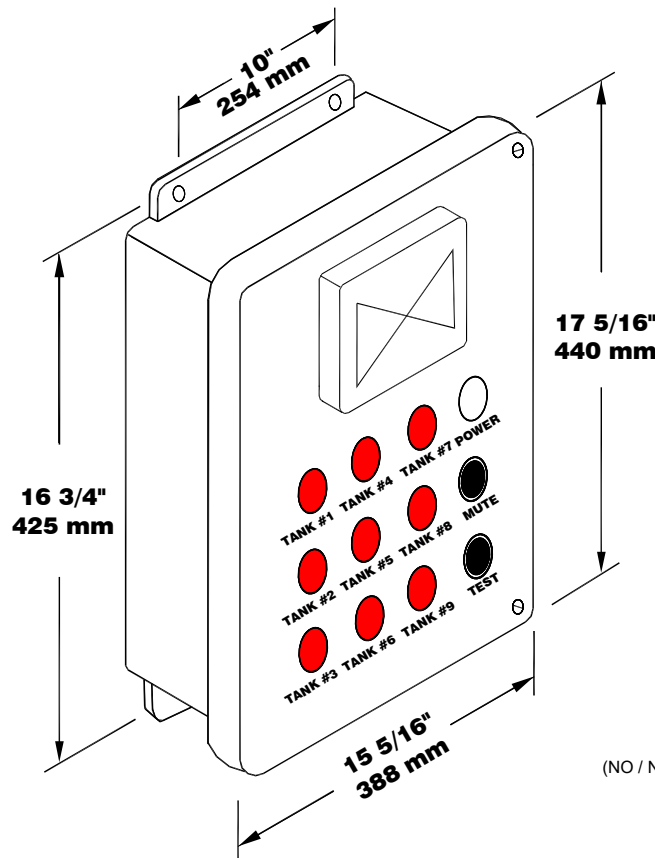
The Model AL201-9-9R-FS is a weatherproof fail-safe alarm panel that accepts nine switch contact inputs and provides an audible alarm signal when the external contacts are opened. It must be mounted in a non-hazardous location. The white pilot light indicates the 120 VAC power. The TEST push-button is a momentary button that turns on the nine red lights and the horn. The red pilot lights provide the visual alarm indication for each alarm contact. The MUTE push-button is a momentary button that mutes the horn for the nine alarm inputs. In the event of a power failure the alarm will come back on with the power. The red light remains on until the alarm condition is corrected. The alarm circuit resets automatically. The panel also has a relay dry contact output for each switch input. Use Ktech float switches for the alarm input contacts. The panel is ULC Type 4 rated (Equivalent to Nema 4). (NO / NC) normal refers to the shelf state of the relay.

Electrical Specifications

- 120VAC, 60 Hz, 500 mA
- N.C. Switch inputs at terminals **3&4, 5&6, 7&8, 9&10, 11&12, 13&14, 15&16, 17&18, 19&20**
- Relay outputs at terminals, **21&22, 23&24, 25&26, 27&28, 29&30, 31&32, 33&34, 35&36, 37&38**
- Wire Gauge Range is 20-10AWG
- Horn - 95 dB @ 10 feet.



Certified to CSA C22.2 No.205 and Conforms to UL2017
CAUTION: REFER TO INSTRUCTIONS BEFORE OPERATING ALARMS



	120VAC - LINE	+	-	+
	NEUTRAL	+	-	+
	TANK #1	+	-	+
	TANK #2	+	-	+
	TANK #3	+	-	+
	TANK #4	+	-	+
	TANK #5	+	-	+
	TANK #6	+	-	+
	TANK #7	+	-	+
	TANK #8	+	-	+
	TANK #9	+	-	+
	TANK #9	+	-	+
	RELAY-COM	+	-	+
	RELAY-NO	+	-	+
	RELAY-COM	+	-	+
	RELAY-NO	+	-	+
	RELAY-COM	+	-	+
	RELAY-NO	+	-	+
	RELAY-COM	+	-	+
	RELAY-NO	+	-	+
	RELAY-COM	+	-	+
	RELAY-NO	+	-	+
	RELAY-COM	+	-	+
	RELAY-NO	+	-	+
	RELAY-COM	+	-	+
	RELAY-NO	+	-	+

(NO / NC) normal refers to the shelf state of the relay.

Alarme imperméable pour dispositif anti-débordement AL201 Alarme imperméable Modèle AL201-9-9R-FS

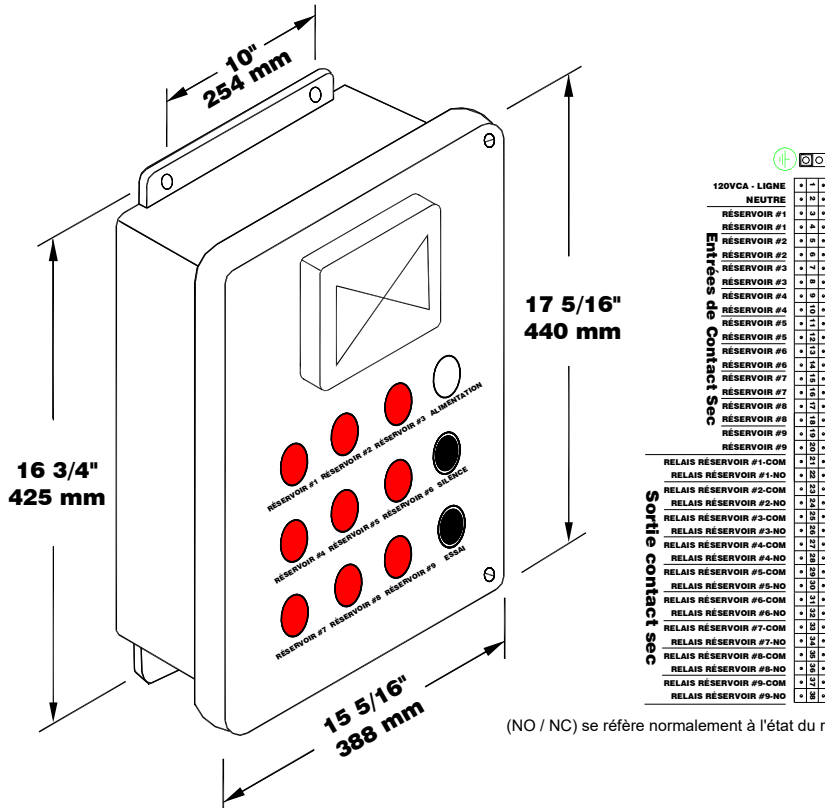
Le modèle AL201-9-9R-FS est un panneau d'alarme antichute résistant aux intempéries qui accepte neuf entrées de contact de commutateur et fournit un signal d'alarme sonore lorsque les contacts externes sont ouverts. Il doit être monté dans un endroit non dangereux. La veilleuse blanche indique la tension de 120 VCA. Le bouton de TEST est un bouton momentané qui allume les neuf lumières rouges et le klaxon. Les témoins lumineux rouges fournissent l'indication visuelle d'alarme pour chaque contact d'alarme. Le bouton-poussoir MUTE est un bouton momentané qui coupe le klaxon pour les neuf entrées d'alarme. En cas de panne de courant, l'alarme s'allumera à nouveau. Le voyant rouge reste allumé jusqu'à ce que la condition d'alarme soit corrigée. Le circuit d'alarme se réinitialise automatiquement. Le panneau dispose également d'une sortie de contact sec de relais pour chaque entrée de commutateur. Utilisez les interrupteurs à flotteur Ktech pour les contacts d'entrée d'alarme. Le panneau est classé ULC de type 4 (équivalent à Nema 4). (NO / NF) normal fait référence à l'état de stockage du relais.

Spécifications électriques

- 120 VCA, 60 Hz, 500 mA
- N.F. Entrées pour interrupteurs aux bornes **3et4, 5et6, 7et8, 9et10, 11et12, 13et14, 15et16, 17et18, 19et20**
- Sorties pour relais aux bornes, **21et22, 23et24, 25et26, 27et28, 29et30, 31et32, 33et34, 35et36, 37et38**
- 20-10AWG
- Sirène – 95 dB à 3 mètres



Certifié en vertu de CSA C22.2 No.205 et conforme à la norme UL2017
MISE EN GARDE: VEUILLEZ CONSULTER LE MODE D'EMPLOI AVANT D'UTILISER L'ALARME

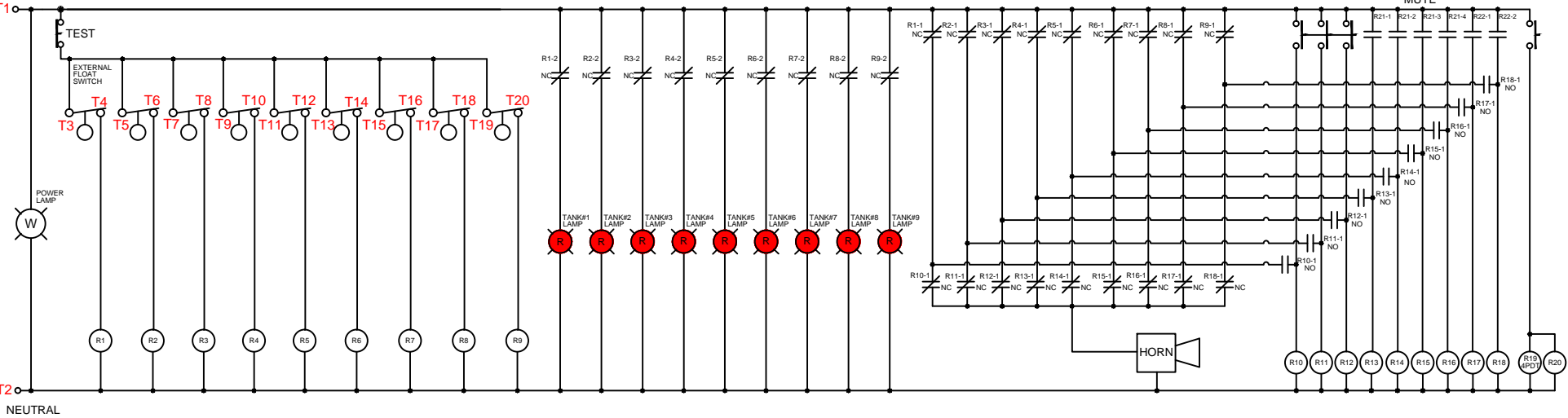


120VCA - LIGNE	+ -
NEUTRE	+ -
RÉSERVOIR #1	+ -
RÉSERVOIR #2	+ -
RÉSERVOIR #3	+ -
RÉSERVOIR #4	+ -
RÉSERVOIR #5	+ -
RÉSERVOIR #6	+ -
RÉSERVOIR #7	+ -
RÉSERVOIR #8	+ -
RÉSERVOIR #9	+ -
RELAI RÉSERVOIR #1-COM	+ -
RELAI RÉSERVOIR #1-NO	+ -
RELAI RÉSERVOIR #2-COM	+ -
RELAI RÉSERVOIR #2-NO	+ -
RELAI RÉSERVOIR #3-COM	+ -
RELAI RÉSERVOIR #3-NO	+ -
RELAI RÉSERVOIR #4-COM	+ -
RELAI RÉSERVOIR #4-NO	+ -
RELAI RÉSERVOIR #5-COM	+ -
RELAI RÉSERVOIR #5-NO	+ -
RELAI RÉSERVOIR #6-COM	+ -
RELAI RÉSERVOIR #6-NO	+ -
RELAI RÉSERVOIR #7-COM	+ -
RELAI RÉSERVOIR #7-NO	+ -
RELAI RÉSERVOIR #8-COM	+ -
RELAI RÉSERVOIR #8-NO	+ -
RELAI RÉSERVOIR #9-COM	+ -
RELAI RÉSERVOIR #9-NO	+ -

(NO / NC) se réfère normalement à l'état du relais de la tablette.

120 VAC, 60 Hz, 600mA

LINE



Terminal Block



1	2	3	4	5	6	7	8	9	10	11	12	13	14	15	16	17	18	19	20	21	22	23	24	25	26	27	28	29	30	31	32	33	34	35	36	37	38		
120VAC - LINE	NEUTRAL	TANK #1	TANK #1	TANK #2	TANK #2	TANK #3	TANK #3	TANK #4	TANK #4	TANK #5	TANK #5	TANK #6	TANK #6	TANK #7	TANK #7	TANK #8	TANK #8	TANK #9	TANK #9	TANK #1 HIGH RELAY-C	TANK #1 HIGH RELAY-NO	TANK #2 HIGH RELAY-C	TANK #2 HIGH RELAY-NO	TANK #3 HIGH RELAY-C	TANK #3 HIGH RELAY-NO	TANK #4 HIGH RELAY-C	TANK #4 HIGH RELAY-NO	TANK #5 HIGH RELAY-C	TANK #5 HIGH RELAY-NO	TANK #6 HIGH RELAY-C	TANK #6 HIGH RELAY-NO	TANK #7 HIGH RELAY-C	TANK #7 HIGH RELAY-NO	TANK #8 HIGH RELAY-C	TANK #8 HIGH RELAY-NO	TANK #9 HIGH RELAY-C	TANK #9 HIGH RELAY-NO		
																				Normally Closed Dry Contact Switch Inputs																			
																				Dry Contact Outputs																			

KTECH INDUSTRIAL PRODUCTS INC.

Drawing: Weatherproof 9-Tanks Alarm, Fail Safe
c/w Test, Mute, Auto Reset & Relay Outputs

Dwg. No.: AL201-9-9R-FS Schematic

Date: May 20, 2021

Job: