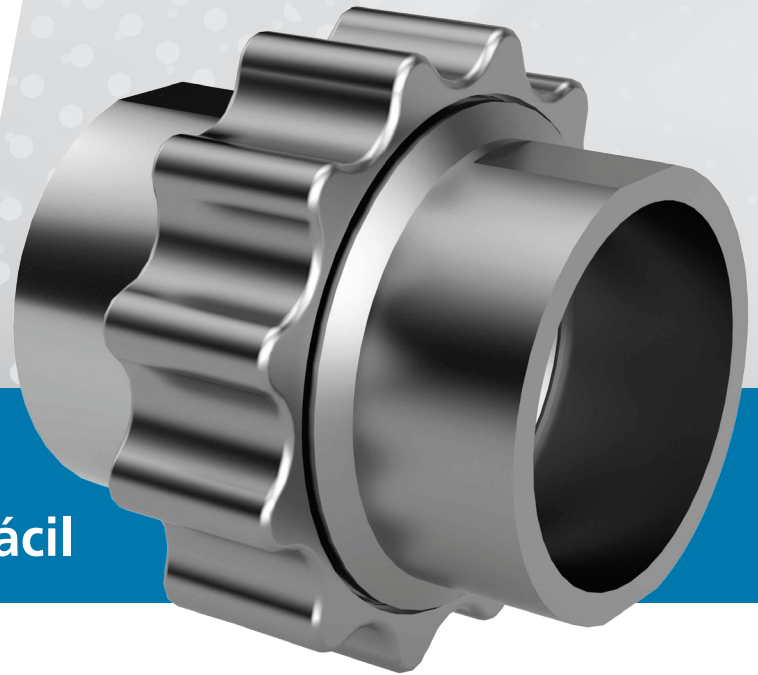




ACOPLADOR DE MÚLTIPLES APLICACIONES



Sello hermético, conexión firme con un giro fácil

El acoplador de conexión rápida, fácil y sin herramientas que proporciona un sellado hermético en todo momento.

Características



Las juntas tóricas de doble protección evitan las fugas y ayudan a prevenir daños durante la conexión



Stop-Lok™ conexión de apriete manual, sin herramientas



Diseñada para soportar altas temperaturas y presiones de hasta 400 PSI

Especificaciones

Material: Acero inoxidable 316

Presión nominal: 400 PSI

Conexiones: FNPT, soldables a tope, conector de manguera

Tamaños: ¾", 1", 1-½", 2" y 3"

Funciona a temperaturas de -20 a 400 °F dependiendo de las juntas tóricas especificadas

Para el manejo seguro, fácil y confiable de fluidos

- Sustancias químicas
- Líneas de agua
- Aguas residuales
- Terminales de líquidos
- Líneas de vapor
- Drenaje de hidrocarburos
- Aplicaciones de calentamiento y enfriamiento
- Sustancias químicas de trabajo ligero



Juntas tóricas protegidas

Las juntas tóricas están protegidas por una camisa de apriete

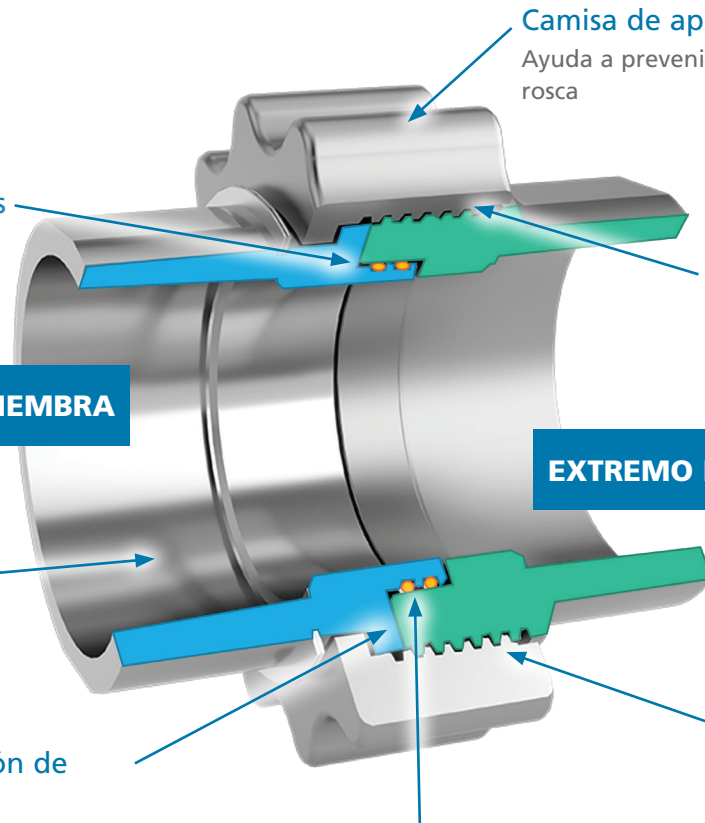
EXTREMO HEMBRA

Flujo irrestringido sin variación del diámetro del tubo

La pared interior lisa es ideal para aplicaciones de limpieza por raspado

Stop-Lok™ conexión de apriete manual

No se puede apretar en exceso
"Cuando topa, está bloqueada"



Camisa de apriete Nitronic

Ayuda a prevenir el desgaste de la rosca

Roscas STUB Acme

Las robustas roscas ayudan a montar y desmontar fácilmente

EXTREMO MACHO

Característica de seguridad de liberación de la presión de la rosca

Es difícil desconectar bajo presión, la presión se libera con 1-½ vueltas de afloje

Sellos dobles

Para mejor prevención de fugas

Opciones de pedido del producto

XX - XXXX - XX

Prefijo Stop-Lok™

BD - Roscado

Tipo de acoplador

- C – Acoplador (hembra)
- A – Adaptador (macho)
- D – Tapa guardapolvos
- P – Tapón guardapolvos
- K – Tapa de presión
- B – Tapón de presión
- Y – Macho por macho

Tamaño

- 07 – ¾"
- 10 – 1"
- 15 – 1-½"
- 20 – 2"
- 30 – 3"

Conexión terminal

- T – FNPT
- W – Soldado
- B – Conector de manguera

Material

- S – Acero inoxidable 316

Juntas tóricas

- 1 – Buna
- 2 – FKM
- 4 – EPDM
- 5 – Nitrilo
- 6 – Chemraz®
- 7 – De PFA encapsuladas con Viton
- 8 – De Teflon® encapsuladas con Viton
- 9 – Kalrez®
- 10 – AFLAS
- 11 – HNBR 80



Escanee para obtener más información

Comuníquese hoy mismo con su representante de ventas.

Teléfono: (513) 932 9114 | Fax: (513) 932 9845