

## SmartLine

### 产品说明书

## STD800 SmartLine差压变送器



### 简介

作为SmartLine®产品系列的成员，STD800是一种采用先进传感器技术的高性能差压变送器。STD800通过将差压与传感器芯片上的静压和温度补偿相结合，可在大范围内的静压和温度下提供极高的测量精确度和稳定性。SmartLine系列还经过了充分测试，符合Experion® PKS标准，可提供最高水平的兼容性保证和集成能力。SmartLine产品可轻松满足压力测量应用的最苛刻的要求。

### 同类最佳的特性:

- 校验量程的精确度高达0.0375%
- 每年的稳定性高达0.01%/满量程，保持10年
- 自动静压和温度补偿
- 高达400:1的量程比
- 响应时间快达90ms
- 多种本地显示功能
- 外部零位、量程和组态功能
- 电源极性任意连接
- 完善的自诊断功能
- 基于ANSI/NFPA 70-202和ANSI/ISA 12.27.0集成双重密封设计，可确保最高安全性
- 世界一流的耐静压能力：31.5MPa/42MPa
- 标准配置完全符合SIL2/3要求。
- 全模块设计
- 最长可提供15年保修

### 量程和范围限制:

型号	量程上限URL KPa	量程下限LRL KPa	最大量程 KPa	最小量程 KPa
STD810	2.5	-2.5	2.5	0.025
STD820	100	-100	100	0.25
STD830	700	-700	700	7
STD870	21000	-700	21000	210



图1 STD800差压变送器  
有丰富现场业绩的先进传感器技术

### 通讯/输出选项:

- 4-20mA dc
- 霍尼韦尔数字增强(DE)
- HART®(7.0 版本)
- FOUNDATION™ Fieldbus

所有压力变送器均可配备以上所列通讯协议。

## 描述

SmartLine系列压力变送器均基于高性能的传感器设计。这一个传感器实际集成了多个传感器，将过程压力测量与静态压力(DP型号)及温度补偿测量相结合，从而实现了最佳的总体性能。这一性能使得SmartLine成为几乎可以替代任何现有变送器的竞争产品。

## 独特的显示表头选项

SmartLine的模块化设计，可采用基本型字母数字LCD显示表头，或者带有独特的无与伦比的高级图形LCD显示表头。

### 基本型字母数字LCD显示表头特性

- 模块化(可现场增加或拆卸)
- 0、90、180 和 270 度位置调整
- Pa、KPa、MPa、KGcm<sup>2</sup>、Torr、ATM、iH<sub>2</sub>O、mH<sub>2</sub>O、bar、mbar、inH<sub>2</sub>O、inHG、FTH<sub>2</sub>O、mmH<sub>2</sub>O、mmHG 和psi测量单位
- 2 行16个字符(高4.13mm x 宽1.83mm)
- 平方根输出指示

### 高级型图形 LCD 显示表头特性

- 模块化(可现场增加或拆卸)
- 0、90、180和270度位置调整
- 提供标准和自定义测量单位
- 可有3种格式的最多8个显示屏，带棒状图的大PV值或带趋势图的PV值
- 可组态的屏幕循环显示时间(1至30秒)
- 显示平方根功能可独立于4-20mA dc输出信号设置
- 独特的“健康表”指示可提供即时的可见性诊断信息
- 多种语言显示：英语、德语、法语、意大利语、西班牙语、俄语、土耳其语、中文，日语

## 自诊断功能

SmartLine变送器全部提供能以数字方式访问的诊断，这有助于提供可能的故障事件高级警告，从而最大限度缩减计划外停车，实现**更低的整体工作成本**。

## 组态工具

### 集成的三按钮组态选项

SmartLine变送器适合所有的电气和环境要求，无论选择哪种显示表头，都可以通过三个外部按钮进行变送器和显示表头的组态。无论是否选择显示表头，零位和量程的调整功能均可通过这些按钮来实现。

### 手持组态工具

SmartLine变送器在操作员和变送器之间采用双向的通讯和组态功能。这是通过霍尼韦尔的适用于各种现场需求的多协议通讯器(MCT202)实现的。MCT202能够现场组态DE和HART变送器，它还可以在本质安全的环境下使用。所有霍尼韦尔变送器经设计和测试符合所提供的通讯协议，并且可与任何经过验证的手持组态设备配合使用。

### 电脑组态

霍尼韦尔的SCT3000组态工具套件提供了一种简易的方式来组态数字增强(DE)协议变送器，可将个人计算机用作组态接口。另外还提供了现场设备管理器 (FDM) 软件和FDM简捷版来管理HART和Fieldbus设备组态。

## 系统集成

- SmartLine通讯协议均符合最新发布的 HART/DE/Fieldbus 标准。
- 与霍尼韦尔的Experion PKS集成带来了以下的独特优势。
  - 变送器短信息传送
  - 维护模式指示
  - 修改报告
  - 带健康摘要的FDM厂区视图
  - 所有SmartLine变送器均由Experion进行测试以提供最高水平的兼容性保证

## 模块化设计

为帮助控制维护与库存成本，所有SmartLine变送器均采用模块化设计，从而使用户能够替换变送器膜盒、添加显示表头或更换电子模块，而不会影响整体性能或认证机构的规定。每个膜盒的独特之处在于，在温度与压力各异的广泛应用中实现公差范围内的性能，而且借助霍尼韦尔高级接口，电子模块可与其它电子模块交换，而不会丧失公差范围内的性能特点。

### 模块化特性

- 膜盒替换
- 替换电子/通讯模块\*
- 添加或卸除显示表头\*
- 添加或卸除防雷端子模块\*

\* 除了隔爆场合，现场更换可以在任何电气环境下进行(包括本安场合)，而不违反认证机构的规定。

霍尼韦尔独特的模块化特性可**降低库存需求和整体工作成本**，而不会对性能产生影响。

## 性能规格<sup>1</sup>

### 参考精度<sup>2</sup>(符合 $\pm 3\sigma$ )

型号	量程上限URL	量程下限LRL	最小量程	最大量程比	稳定性(% URL/ 年)	参考精度 <sup>1</sup> (量程 %)
STD810	2.5KPa	-2.5KPa	0.025KPa	100:1	0.01	0.075%
STD820	100KPa	-100KPa	0.25KPa	400:1	0.01	0.0375%
STD830	700KPa	-700KPa	7KPa	100:1	0.04	0.05%
STD870	2100KPa	-700KPa	210KPa	100:1	0.03	

在所列(URL/LRL)范围内可于任意位置设置零点和量程

典型校验频率：推荐每四年进行一次校验

注：

1. 基于端子的精确度 – 包括线性、迟滞性和可重复性的综合影响。模拟输出增加量程的0.005%。
2. 基于量程下限为0，参考条件为25°C、静压为0、湿度为10~55%和316LSS膜片材质。

## 工作条件 – 所有型号

参数	基准条件	额定条件	工作限制	运输和存放
	°C	°C	°C	°C
环境温度 <sup>1</sup> STD800	25 ± 1	-40 至 85	-40 至 85	-55 至 120
表体温度 <sup>2</sup> STD810、820、830、870	25 ± 1	-40 至 110 <sup>1</sup>	-40 至 125	-55 至 120
湿度 %RH	10 至 55	0 至 100	0 至 100	0 至 100
真空区 - 最小压力 除STD810外的所有型号 KPaA	大气压	3.3	0.3(短时间) <sup>3</sup>	
电压 负载电阻	端子处10.8至42.4 Vdc(本质安全版本限于30 Vdc) 0至1,440 ohm(如图2所示)			
最大允许工作压力(MAWP) <sup>4,5</sup>	标准： STD810: 345KPa STD820、STD830 和STD870: 31.5MPa 可选： STD820、STD830、STD870: 42MPa			

<sup>1</sup> LCD数显表头工作温度-20°C至+70°C。存放温度-30°C至80°C。

<sup>2</sup> 对于CTFE填充液，额定值为-15至110°C。

<sup>3</sup> 短时间等同70°C时2小时。

<sup>4</sup> MAWP适用于温度范围-40至125°C。当温度范围在-26至-40°C时，静压限制降为21MPa。石墨O型环的使用会使变送器静压值降为25MPa。带石墨O型环的1/2NPT转换接头会将变送器静压值降为21MPa。

<sup>5</sup> 请咨询工厂，以了解带CSA认证的SmartLine变送器的MAWP。

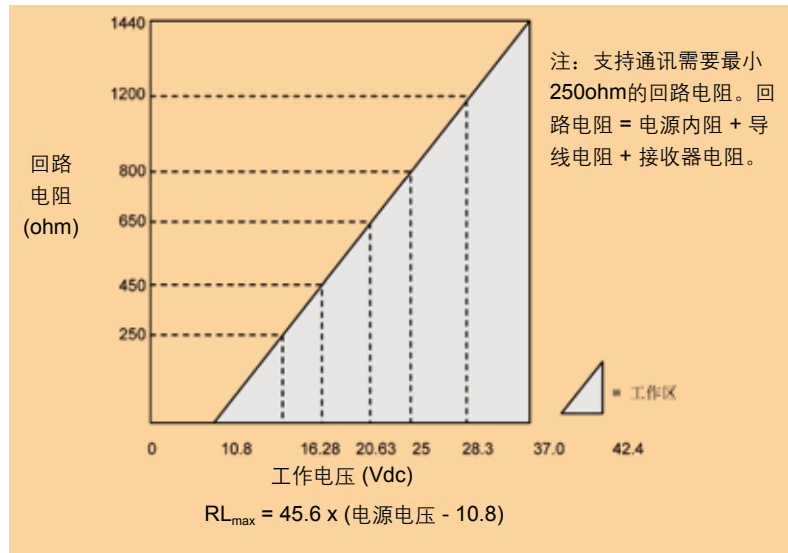


图2 电源电压以及回路电阻图与计算

### 额定条件下的性能 -所有型号

参数	描述
模拟输出 数字通讯	两线制、4至20 mA (仅 HART 和 DE 变送器) 符合 Honeywell DE、HART 7 协议或 FOUNDATION Fieldbus ITK 6.0.1 无论何种协议，所有变送器的电源极性都可以任意连接。
输出故障模式	霍尼韦尔标准： 普通限制：3.8 -20.8 mA 故障模式：≤ 3.6 mA且≥21.0 mA NAMUR NE 43规程： 3.8 -20.5 mA ≤ 3.6 mA且≥ 21.0 mA
电源电压影响	量程的 0.005% /每伏
变送器接通时间(含加电和测试算法)	HART 或 DE: 2.5 秒 Foundation Fieldbus: 依赖主机
响应时间(延迟 + 时间常数)	<u>DE/HART 协议</u> 90 ms <u>Foundation Fieldbus</u> 150ms(依赖主机)
阻尼时间常数	HART: 可在 0 至 32 秒内调节，增量为 0.1 秒。默认值: 0.50 秒 DE: 离散值 0、0.16、0.32、0.48、1、2、4、8、16、32 秒。默认值: 0.48 秒
振动影响 ST 820、ST 830、ST 870	无阻尼时小于量程上限值的±0.1% 按 IEC60770-1 现场或管道，高振动水平 (10-2000Hz: 0.21 位移/3g 最大加速度)
电磁兼容性	IEC 61326-3-1
防雷选项	漏电流: 最大 10 uA @ 42.4 VDC 93C 冲击额定值: 8/20 uS 5000 A (>10 次冲击) 10000 A (最少 1 次冲击) 10/1000 uS 200 A (> 300 次冲击)

**材料规格**(请参阅选型指南, 以了解不同型号的可选项和限制项)

参数	描述
膜片材质	316L SS, Hastelloy <sup>®</sup> C-276 <sup>2</sup> , Monel <sup>®</sup> 400 <sup>3</sup> , 钽, 316L SS镀金, Hastelloy <sup>®</sup> C-276镀金, Monel <sup>®</sup> 400镀金
过程接口材质	316 SS <sup>4</sup> , 碳钢(镀锌) <sup>5</sup> , Hastelloy C-276 <sup>6</sup> , Monel 400 <sup>7</sup>
排气/排液阀和堵头 <sup>1</sup>	316 SS <sup>4</sup> , Hastelloy C-276 <sup>2</sup> , Monel 400 <sup>7</sup>
密封垫片	标配玻璃填充PTFE。Viton <sup>®</sup> 和石墨可选。
表体螺栓	标配碳钢(镀锌)。选项包括316 SS、NACE A286 SS、Monel K500、超级双相钢和B7M。
可选的转换接头和螺栓	转换接头材质包括316 SS、Hastelloy C-276和Monel 400。转换接头的螺栓材质取决于过程夹块的螺栓材质。标配转换接头O型环材质为玻璃填充 PTFE。Viton和石墨可选。
安装支架	平板或直角、碳钢(镀锌)、304 SS或316 SS。
填充液	DC <sup>®</sup> 200(硅油)或CTFE(氟油)。请注意, STD810型号只有DC <sup>®</sup> 200(硅油)。
外壳	带纯聚酯粉涂层的低铜(<0.4%)铝合金。符合NEMA 4X、IP66/IP67 和 NEMA 7(防爆)。全不锈钢外壳可选。
安装	使用标配安装支架几乎可在任何位置进行安装。支架被设计安装在2英寸(50 mm)垂直或水平管道之上。请参阅图3。
过程接口	1/4" - NPT 或 1/2" -NPT 带转换接头(符合DIN要求)。
导线	接受最粗16 AWG(1.5 mm 直径)的导线。
尺寸	请参阅图3。
净重	3.8 Kg(带铝合金外壳)

<sup>1</sup> 排气/排液口采用Teflon<sup>®</sup>密封。

<sup>2</sup> Hastelloy C-276或UNS N10276。

<sup>3</sup> Monel 400或UNS N04400。

<sup>4</sup> 提供 316 SS或CF8M 级, 316 SS同等铸件。

<sup>5</sup> 碳钢夹块镀锌, 因为氢转移, 不推荐用于涉水服务。对于此应用, 请使用316不锈钢夹块。

<sup>6</sup> Hastelloy C-276或UNS N10276。按指示提供, 或提供CW12MW级, Hastelloy C-276同等铸件。

<sup>7</sup> Monel 400或UNS N04400。按指示提供, 或提供M30C级, Monel 400同等铸件。

## 通讯协议和诊断

### HART协议

版本:

HART 7

电源

电压: 端子处10.8至42.4 Vdc

负载: 最大1440 ohm请参阅图2

最小负载: 0 ohm(对于连接手持通讯器, 需要250 ohm的最小负载)

### Foundation Fieldbus (FF)

电源要求

电压: 端子处9.0 至 32.0 Vdc

稳态电流: 17.6 mAdc

软件下载电流: 27.4 mAdc

可用功能块

功能块类型	数量	执行时间
资源	1	不适用
转换器	1	不适用
诊断	1	不适用
模拟输入	1*	30 ms
PID带自动调节	1	45 ms
积分	1	30 ms
信号字符 (SC)	1	30 ms
LCD显示屏	1	不适用
流量模块	1	30 ms
输入选择器	1	30 ms
算法	1	30 ms

\* 模拟输入块可运行两(2)次额外的实例化。

所有可用功能块均遵循Foundation Fieldbus标准。PID块支持理想、鲁棒性的PID算法, 带有全面的自动调节功能。

### 链路活动调度器(LAS)

变送器可以充当后备链路活动调度器, 在主机断开时接管调度。设备充当LAS时, 可确保调度数据的传送, 常用于Fieldbus设备之间控制数据的周期性传送。

设备/段数量

Entity IS模式: 6个设备/段

调度条目

最多18个调度条目

VCR数量: 最多24个

合规性测试: 依照ITK 6.0.1进行测试

### 软件下载

利用遵循FF-883的Class-3的通用软件下载流程, 这使得任何制造商生产的现场设备都可以接收来自任何主机系统的软件升级。

### 霍尼韦尔数字增强 (DE)

DE是霍尼韦尔的专用协议, 可在启用了霍尼韦尔DE的现场变送器和主机之间提供数字通讯。

电源

电压: 端子处 10.8至42.4 Vdc

负载: 最大1440 ohm请参阅图2

### 标配诊断

SmartLine顶级诊断信息报告为关键或非关键故障, 可通过DD/DTM工具或集成显示屏阅读, 如下所示。

#### 关键诊断

HART DD/DTM工具	高级型表头显示	基本型表头显示
电子模块DAC故障	电子模块故障	电子模块故障
膜盒NVM损坏	膜盒故障	膜盒故障
组态数据损坏	电子模块故障	电子模块故障
电子模块对话框故障	电子模块故障	电子模块故障
膜盒关键故障	膜盒故障	膜盒故障
传感器通讯超时	膜盒通讯故障	膜盒通讯故障

#### 非关键诊断

HART DD/DTM工具	高级型表头显示	基本型表头显示
显示故障	不适用	不适用
电子模块通讯故障	不适用	不适用
膜盒过量校正	零位校正(好, 校正过量) 量程校正(好, 校正过量)	不适用
传感器温度过高	膜盒温度(好, 温度过高)	不适用
恒流源模式	模拟输出模式(恒流或普通)	不适用
PV超出范围	主PV(好, 或过载)	不适用
无工厂校准	工厂校准(好, 无工厂校准)	不适用
无DAC补偿	DAC温度补偿(好, 无补偿)	不适用
LRV设置错误-零位组态按钮	不适用	不适用
URV设置错误-量程组态按钮	不适用	不适用
AO超出范围	不适用	不适用
回路电流噪声	不适用	不适用
膜盒不可靠通讯	膜盒通讯(好, 可疑)	不适用
修改警报	不适用	不适用
无DAC校准	不适用	不适用
传感器电压低	电压(好, 低或高)	不适用

请参阅SmartLine诊断技术注释, 以了解其他级别的诊断信息。

## 其他证书选项

## 材料

- NACE MR0175、MR0103、ISO15156

## 防爆认证

机构	保护类型	通讯协议选项	现场参数	环境温度 (Ta)
FM (美国)	隔爆: I 级, 1 区, A、B、C、D 组; 粉尘防爆: II、III 级, 1 区, E、F、G 组; T4  I 级, 1/2 区, AEx d IIC T4 II 级, 21 区, AEx tb IIIC T 85°C IP 66	所有	注 1	-50°C 至 85°C
	本质安全: I、II、III 级, 1 区, A、B、C、D、E、F、G 组; T4  1 级, 0 区, AEx ia IIC T4	4 - 20mA/ DE/HART	注 2a	-50°C 至 70°C
		Foundation Fieldbus	注 2b	-50°C 至 70°C
	无火花: I 级, 2 区, A、B、C、D 组  I 级, 2 区, AEx nA IIC T4	4 - 20mA/ DE/HART	注 1	-50°C 至 85°C
		Foundation Fieldbus	注 1	-50°C 至 85°C
	外壳: 4X/IP66/IP67 类	所有	所有	-
CSA (加拿大)	隔爆: I 级, 1 区, A、B、C、D 组; 粉尘防爆: II、III 级, 1 区, E、F、G 组; T4  Ex d IIC T4 Ex tD A21 T 95°C IP 66	所有	注 1	-50°C 至 85°C
	本质安全: I、II、III 级, 1 区, A、B、C、D、E、F、G 组; T4  Ex nA IIC T4	4 - 20mA/ DE/HART	注 2a	-50°C 至 70°C
		Foundation Fieldbus	注 2b	-50°C 至 70°C
	无火花: I 级, 2 区, A、B、C、D 组; T4  Ex nA IIC T4	4 - 20mA/ DE/HART	注 1	-50°C 至 85°C
		Foundation Fieldbus	注 1	-50°C 至 85°C
	外壳: 4X/IP66/IP67 类	所有	所有	-
	加拿大注册编号 (CRN):	所有型号均已在加拿大的所有省份和领地注册, 并标有 CRN: 0F8914.5C。		

## 防爆认证：（续）

ATEX (欧盟)	隔爆： II 1/2 G Ex d IIC T4 II 2 D Ex tb IIIC T 85°C IP 66	所有	注 1	-50°C 至 85°C
	本质安全： II 1 G Ex ia IIC T4	4 - 20mA/ DE/HART	注 2a	-50°C 至 70°C
		Foundation Fieldbus	注 2b	-50°C 至 70°C
	无火花： II 3 G Ex nA IIC T4	4 - 20mA/ DE/HART	注 1	-50°C 至 85°C
		Foundation Fieldbus	注 1	-50°C 至 85°C
外壳：IP66/IP67	所有	所有	所有	
IECEX (世界)	隔爆： Ga/Gb Ex d IIC T4 Ex tb IIIC T 85°C IP 66	所有	注 1	-50°C 至 85°C
	本质安全： Ex ia IIC T4	4 - 20mA/ DE/HART	注 2a	-50°C 至 70°C
		Foundation Fieldbus	注 2b	-50°C 至 70°C
	无火花： Ex nA IIC T4	4 - 20mA/ DE/HART	注 1	-50°C 至 85°C
		Foundation Fieldbus	注 1	-50°C 至 85°C
外壳：IP66/IP67	所有	所有	所有	
SAEx (南非)	隔爆： Ga/Gb Ex d IIC T4 Ex tb IIIC T 85°C IP 66	所有	注 1	-50°C 至 85°C
	本质安全： Ex ia IIC T4	4 - 20mA/ DE/HART	注 2a	-50°C 至 70°C
		Foundation Fieldbus	注 2b	-50°C 至 70°C
	无火花： Ex nA IIC T4	4 - 20mA/ DE/HART	注 1	-50°C 至 85°C
		Foundation Fieldbus	注 1	-50°C 至 85°C
外壳：IP66/IP67	所有	所有	所有	
INMETRO (巴西)	隔爆： Br- Ga/Gb Ex d IIC T4 Br- Ex tb IIIC T 85°C IP 66	所有	注 1	-50°C 至 85°C
	本质安全： Br- Ex ia IIC T4	4 - 20mA/ DE/HART	注 2a	-50°C 至 70°C
		Foundation Fieldbus	注 2b	-50°C 至 70°C
	无火花： Ex nA IIC T4	4 - 20mA/ DE/HART	注 1	-50°C 至 85°C
		Foundation Fieldbus	注 1	-50°C 至 85°C
外壳：IP 66/67	所有	所有	-	



NEPSI (中国)	隔爆: Br- Ga/Gb Ex d IIC T4 Br- Ex tb IIIC T 85°C IP 66	所有	注 1	-50°C 至 85°C
	本质安全: Br- Ex ia IIC T4	4 - 20mA/ DE/HART	注 2a	-50°C 至 70°C
		Foundation Fieldbus	注 2b	-50°C 至 70°C
	无火花: Ex nA IIC T4	4 - 20mA/ DE/HART	注 1	-50°C 至 85°C
		Foundation Fieldbus	注 1	-50°C 至 85°C
	外壳: IP 66/67	所有	所有	-

注:

1. 工作参数:

电压 = 11 至 42 V DC      电流 = 4 - 20 mA 正常(3.8 - 23 mA 故障)  
= 10 至 30 V (FF)      = 30mA(FF)

2. 本质安全条目参数

a. 模拟/DE/HART 实体值:

Vmax= Ui = 30V      Imax= li= 225mA      Ci = 4.2nF      Li = 0uH      Pi =0.9W

b. Foundation Fieldbus 实体值:

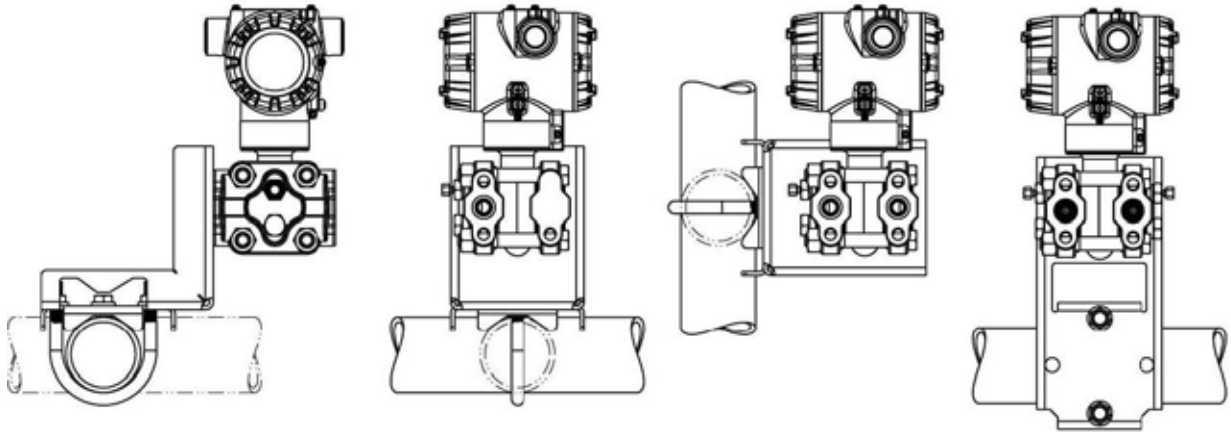
Vmax= Ui = 30V      Imax= li= 225mA      Ci = 0nF      Li = 0uH      Pi =1W

船级证书	此证书界定了覆盖SmartLine压力变送器系列产品的证明，包括智能多变量变送器。它代表了霍尼韦尔目前所拥有的五份证书，涵盖了这些产品获准进入船用的证明。	
	美国船级社 (ABS) - 2009 Steel Vessel Rules 1-1-4/3.7、4-6-2/5.15、4-8-3/13 与 13.5、4-8-4/27.5.1、4-9-7/13。证书编号: 04-HS417416-PDA	
	法国船级社 (BV) -产品代码: 389:1H。证书编号: 12660/B0 BV	
	挪威船级社 (DNV) -所处等级: 温度 D, 湿度 B, 振动 A, EMC B, 外壳 C。因为盐沫暴露: 采用 316 SST 或带 316 SST 螺钉的双部件环氧树脂保护装置。证书编号: A-11476	
	韩国船级社 (KR) -证书编号: LOX17743-AE001	
	劳氏船级社 (LR) -证书编号: 02/60001(E1) 与 (E2)	
SIL 2/3证书	IEC 61508 SIL 2(非冗余应用)和 SIL 3(冗余应用), 依照 EXIDA 和TÜV Nord Sys Tec GmbH & Co. KG 遵循以下标准: IEC61508-1:2010; IEC 61508-2:2010; IEC61508-3; 2010.	
计量器具指令 (MID)2004/22/EC	证书颁发方: NMI Certin B.V.      机械手续: M3 电磁环境: E3      环境温度: -25°C 至 55°C	
	型号	量程校验范围
	STD820	0 - 100 KPa
	STD830	0 - 700 KPa
	STD870	0 - 10 MPa

安装和尺寸图

参考尺寸：毫米(mm)

安装图



尺寸图

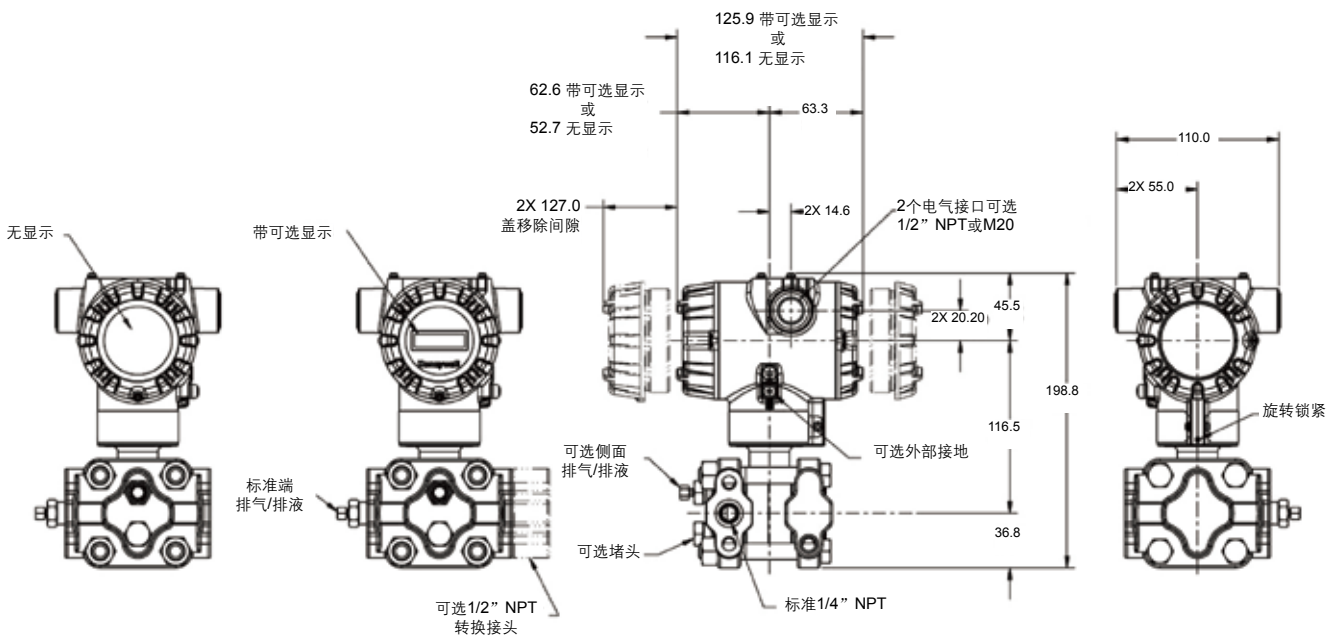


图3 STD810、STD820、STD830和STD870典型安装尺寸图

选型指南

STD800差压变送器



说明：使用适当箭头下的列，从所有表格中进行选择。星号指示可选。字母 (a) 请参考限制表格中的限制。表格之间使用划线分隔

主型号	I	II	III	IV	V	VI	VII	VIII(可选)	IX
STD	-	-	-	-	-	-	-	-	+ 0000

主型号	量程上限值URL	量程下限值LRL	最大量程	最小量程	工程单位
测量范围	2.5	-2.5	2.5	0.025	KPa
	100	-100	100	0.25	KPa
	700	-700	700	7	KPa
	21000	-700	21000	210	KPa

选择	可选
STD810	↓
STD820	↓
STD830	↓
STD870	↓

表 I	表体选择		
a. 过程接口及膜片材质	过程接口材质	膜片材质	
	电镀碳钢	316L 不锈钢 Hastelloy® C-276 Monel® 400 钽 不锈钢镀金 Hastelloy C-276镀金 Monel 400镀金	
		316 不锈钢 316L 不锈钢 Hastelloy® C-276 Monel® 400 C 钽 不锈钢镀金 Hastelloy C-276镀金 Monel 400镀金	
		Hastelloy C-276 钽 Hastelloy C-276镀金	
		Monel 400 Monel 400镀金	
b. 填充液	硅油 (DC 200) 氟油 (CTFE)		
c. 过程连接	标配 1/4 NPT 内螺纹 1/2 NPT 内螺纹，转换接头材质与过程接口相同 <sup>1</sup>		
d. 螺栓与螺母材质	碳钢 316 SS 660级 (NACE A286) 螺栓及 NACE 304 SS 螺母 660级 (NACE A286) 螺栓与螺母 Monel K500 超级双相钢 B7M		
e. 排气/排液类型/位置	夹块类型	排气/排液阀位置	排气阀材料
	单端带引压孔	无	无
	单端带引压孔	侧面带排气/排液阀	与过程接口材质匹配 <sup>1</sup>
	单端带引压孔	侧面带中心排气/排液阀	只有不锈钢材质
	双端带引压孔	后端带堵头	与过程接口材质匹配 <sup>1</sup>
双端带引压孔	后端带中心排气的堵头	只有不锈钢材质	
双端带引压孔	侧面带排气/排液阀，后端带堵头	与过程接口材质匹配 <sup>1</sup>	
f. 垫圈材质	Teflon® 或 PTFE (玻璃填充) Viton® (氟烃弹性塑料) 石墨		
g. 静压	标准静压 31.5MPa (STD 810 静压为 345KPa) 高静压 42MPa		

A	*	*	*	*
B	*	*	*	*
C	a	a	a	a
D	a	a	a	a
1	*	*	*	*
2	*	*	*	*
3	a	a	a	a
E	*	*	*	*
F	*	*	*	*
G	a	a	a	a
H	a	a	a	a
4	*	*	*	*
5	*	*	*	*
6	a	a	a	a
J	*	*	*	*
K	a	a	a	a
7	*	*	*	*
L	a	a	a	a
8	a	a	a	a
1	*	*	*	*
2	*	*	*	*
A	*	*	*	*
H	*	*	*	*
C	*	*	*	*
S	*	*	*	*
N	*	*	*	*
K	p	p	p	p
M	p	p	p	p
D	p	p	p	p
B	*	*	*	*

1	*	*	*	*
2	*	*	*	*
3	t	t	t	t
4	*	*	*	*
5	t	t	t	t
6	*	*	*	*
A	*	*	*	*
B	*	*	*	*
C	*	*	*	*
S	*	*	*	*
H	k	k	k	k

<sup>1</sup> 过程接口材质为碳钢时，排气/排液阀和转换接头的材质为 316 SS。

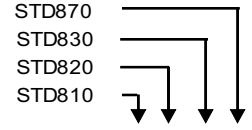
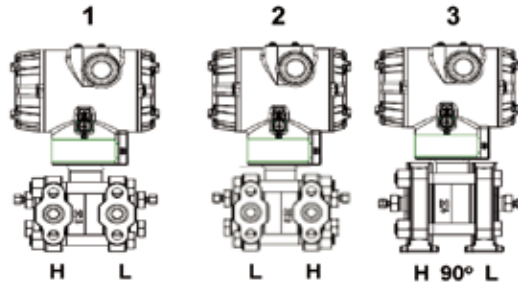


表 II		表体与连接方向	
过程接口/ 连接方向	标准 高低压侧反向 90° 旋转向下	左侧高压, 右侧低压 <sup>2</sup> / 标准接口方向 左侧低压, 右侧高压 <sup>2</sup> / 标准接口方向 左侧高压, 右侧低压 <sup>2</sup> / 90° 旋转向下	

1	*	*	*	*
2	*	*	*	*
3	h	h	h	h

表 III		机构认证(请参阅数据表以获取认证代码详细信息)	
防爆认证	无认证 FM隔爆、本质安全、无火花与防尘 CSA隔爆、本质安全与防尘 ATEX隔爆、本质安全与无火花 IECEX隔爆、本质安全与无火花 SAEx隔爆, 本质安全与无火花 INMETRO隔爆, 本质安全与无火花 NEPSI隔爆、本质安全与无火花		

0	*	*	*	*
A	*	*	*	*
B	*	*	*	*
C	*	*	*	*
D	*	*	*	*
E	*	*	*	*
F	*	*	*	*
G	*	*	*	*

表 IV		变送器电气选择		
a. 外壳材料、 连接类型及 防雷选项	外壳材料	电气连接	防雷保护	
	铝涂聚酯漆	1/2 NPT	无	
	铝涂聚酯漆	M20	无	
	铝涂聚酯漆	1/2 NPT	有	
	铝涂聚酯漆	M20	有	
	316不锈钢(CF8M级)	1/2 NPT	无	
b. 输出/协议	模拟输出	数字协议		
	4-20mA dc	HART协议		
	4-20mA dc 无	DE协议 Foundation Fieldbus		
c. 操作界面选择	数显表头	外部零位、量程和组态按钮	语言	
	无	无	无	
	无	有(仅零位/量程)	无	
	基本型	无	英语	
	基本型	有	英语	
	高级型	无	英/德/法/意/西/俄/土语	
高级型	有	英/德/法/意/西/俄/土语		
高级型	无	英语、中文、日语		
高级型	有	英语、中文、日语		

A__	*	*	*	*
B__	*	*	*	*
C__	*	*	*	*
D__	*	*	*	*
E__	*	*	*	*
F__	*	*	*	*
G__	*	*	*	*
H__	*	*	*	*

_H_	*	*	*	*
_D_	*	*	*	*
_F_	*	*	*	*

__0	*	*	*	*
__A	f	f	f	f
__B	*	*	*	*
__C	*	*	*	*
__D	*	*	*	*
__E	*	*	*	*
__H	*	*	*	*
__J	*	*	*	*

表 V		组态选择		
a. 应用程序软件	诊断			
	标准诊断			
b. 输出限制、 故障安全和 写保护设置	写保护	故障模式	最高与最低输出极限 <sup>3</sup>	
	禁用	高 > 21.0mAdc	Honeywell 标准 (3.8 - 20.8 mAdc)	
	禁用	低 < 3.6mAdc	Honeywell 标准 (3.8 - 20.8 mAdc)	
	启用	高 > 21.0mAdc	Honeywell 标准 (3.8 - 20.8 mAdc)	
	启用	低 < 3.6mAdc	Honeywell 标准 (3.8 - 20.8 mAdc)	
	启用	不适用	不适用 Fieldbus 或 Profibus	
禁用	不适用	不适用 Fieldbus 或 Profibus		
c. 常规组态	工厂标准 按客户要求组态(需要客户提供仪表数据)			

1__	*	*	*	*
-----	---	---	---	---

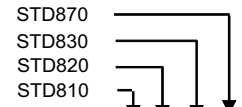
_1_	f	f	f	f
_2_	f	f	f	f
_3_	f	f	f	f
_4_	f	f	f	f
_5_	g	g	g	g
_6_	g	g	g	g

__S	*	*	*	*
__C	*	*	*	*

<sup>2</sup> 客户面对变送器过程接口时的左、右侧

<sup>3</sup> NAMUR输出限制(3.8~20.5mA)可由客户组态

a. 精度与校准	组态和精度选择		
	精度	校准范围	校准数量
标准	工厂标准	单校准	
标准	根据客户提供的仪表数据进行校准	单校准	



A	*	*	*	*	*
B	*	*	*	*	*

a. 安装支架	附件选择	
	支架类型	材料
无	无	无
直角支架	直角支架	碳钢
直角支架	直角支架	304 SS
直角支架	直角支架	316 SS
符合船级认证的直角支架	符合船级认证的直角支架	304 SS
平板支架	平板支架	碳钢
平板支架	平板支架	304 SS
平板支架	平板支架	316 SS

b. 客户铭牌	客户标签类型
无客户铭牌	无客户铭牌
单个不锈钢铭牌(多达 4 行, 26 字符/行)	单个不锈钢铭牌(多达 4 行, 26 字符/行)
双个不锈钢铭牌(多达 4 行, 26 字符/行)	双个不锈钢铭牌(多达 4 行, 26 字符/行)

c. 未安装的电气堵头与转换接头	未安装的电气堵头与转换接头
无电气堵头或转换接头	无电气堵头或转换接头
1个½NPT转成¼NPT的电气转换接口+1个½NPT电气堵头, 316 SS材质(带防爆认证)	1个½NPT转成¼NPT的电气转换接口+1个½NPT电气堵头, 316 SS材质(带防爆认证)
1个½NPT电气堵头, 316 SS材质(带防爆认证)	1个½NPT电气堵头, 316 SS材质(带防爆认证)
1个M20电气堵头, 316 SS材质(带防爆认证)	1个M20电气堵头, 316 SS材质(带防爆认证)
1个½NPT 4针快速电气接头+1个½NPT不锈钢电气堵头(不适于防爆场合)	1个½NPT 4针快速电气接头+1个½NPT不锈钢电气堵头(不适于防爆场合)
1个M20 4针快速电气接头+1个M20不锈钢电气堵头(不适于防爆场合)	1个M20 4针快速电气接头+1个M20不锈钢电气堵头(不适于防爆场合)

0	---	*	*	*	*
1	---	*	*	*	*
2	---	*	*	*	*
3	---	*	*	*	*
4	---	*	*	*	*
5	---	*	*	*	*
6	---	*	*	*	*
7	---	*	*	*	*

_0	---	*	*	*	*
_1	---	*	*	*	*
_2	---	*	*	*	*

__A0	*	*	*	*
__A2	n	n	n	n
__A6	n	n	n	n
__A7	m	m	m	m
__A8	n	n	n	n
__A9	m	m	m	m

各种证书与保修	其他证书与选项可多项选择, 各选项间以逗号分隔
不选择	不选择
	NACE MR0175; MR0103; ISO15156证书 (FC33338) 仅适于接液部件
	NACE MR0175; MR0103; ISO15156证书 (FC33339) 适于接液和未接液部件
	船级证书 (DNV, ABS, BV, KR, LR) (FC33340)
	EN10204 Type 3.1 材料可追溯性证书 (FC33341)
	MID认证的变送器
	一致性证书 (F3391)
	校准测试报告与一致性证书 (F3399)
	原产地证书 (F0195)
	FMEDA (SIL 2/3) 证书 (FC33337)
	过压泄漏测试证书 (最大允许工作压力的1.5倍) (F3392)
	符合 ASTM G93标准的用于氧气或氯气场合的清洗及证书
	额外延长保修 1 年
	额外延长保修 2 年
	额外延长保修 3 年
	额外延长保修 4 年
	额外延长保修 15 年

00	*	*	*	*
FG	*	*	*	*
F7	c	c	c	c
MT	d	d	d	d
FX	*	*	*	*
MD	*	*	*	*
F3	*	*	*	*
F1	*	*	*	*
F5	*	*	*	*
FE	j	j	j	j
TP	*	*	*	*
OX	e	e	e	e
01	*	*	*	*
02	*	*	*	*
03	*	*	*	*
04	*	*	*	*
15	*	*	*	*

工厂	制造特殊性
工厂标识	工厂标识

0000	*	*	*	*
------	---	---	---	---

型号限制

限制字母	仅适用		不适用	
	表	选择	表	选择
a			VIII	F7, FG
k			la	J,K,7,L,8
			lc	H
			ld	B, D, M, N, S
			le	1, 2, 3, 5, 6
			ll	B- 无可用 CRN 编号
c	1d	__N,K,D,B__	lf	C
d			la	C,D,3,G,H,6,K,L,8
e	lb	2	VIIa	1,2,3,5,6,7
f			IVb	F
g			IVb	H, D
h			le	4, 5, 6
j	IVb	H	VIIa	1,2,3,4,5,6,7
m	IV a	B, D, F, H	Vb	1,2,6
n	IV a	A, C, E, G		
p			lll	B- 无可用 CRN 编号
t			la	J,K,7,L,8
b				

仅从此组中选择一个选项

# 霍尼韦尔中国公司

## 北京办事处

北京市朝阳区酒仙桥路14号  
兆维工业园甲1号楼  
邮编：100015  
电话：(010) 56696000  
传真：(010) 57565556

## 上海办事处

上海市遵义路100号  
虹桥上海城A座35层  
邮编：200051  
电话：(021) 2219 6888  
传真：(021) 6237 2826

## 中石化—霍尼韦尔(天津)有限公司

天津市河东区十一经路78号  
万隆大厦16层  
邮编：300171

## 深圳办事处

深圳市福田区深南大道6008号  
特区报业大厦西1101-04室  
邮编：518034  
电话：(0755) 25181226  
传真：(0755) 25181221

## 成都办事处

成都市成华区双庆路10号  
华润大厦1205室  
邮编：610067  
电话：(028) 84362833  
传真：(028) 84360306

## 西安办事处

西安市高新技术开发区  
丈八二路40号  
邮编：710075  
电话：(029) 85387986  
传真：(029) 88332425

## 重庆办事处

重庆市北部新区高新园  
黄山大道中段5号  
水星科技大厦4层  
邮编：401121  
电话：(023) 67882288  
传真：(023) 67889191

## 沈阳办事处

电话：13804218157

## 新疆办事处

电话：13609923208