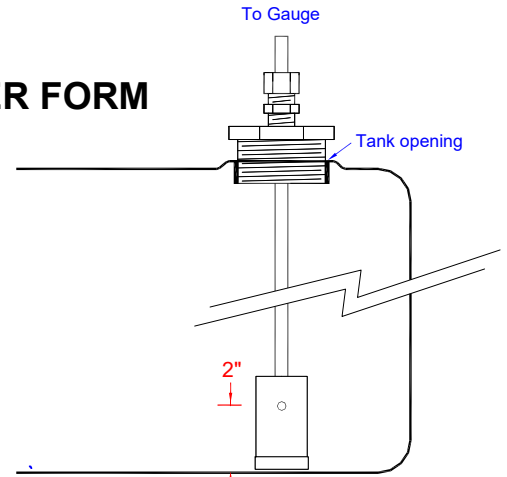
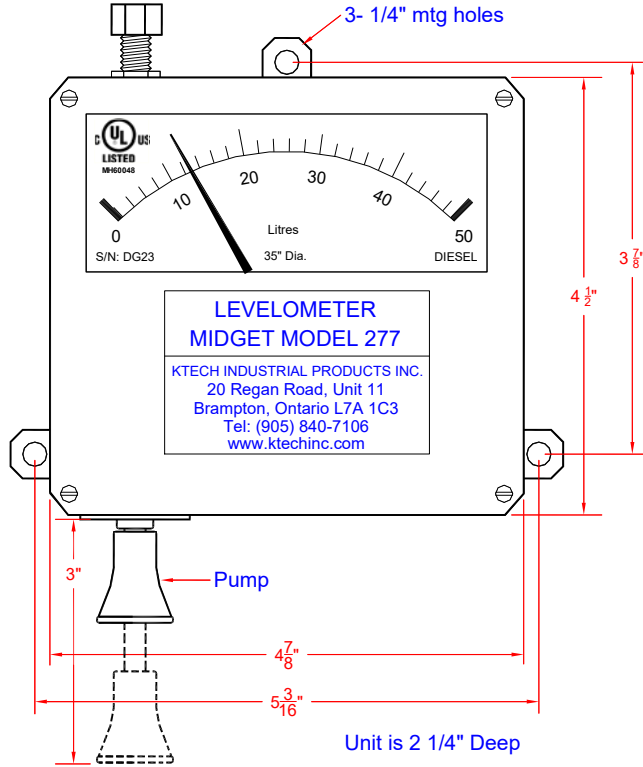
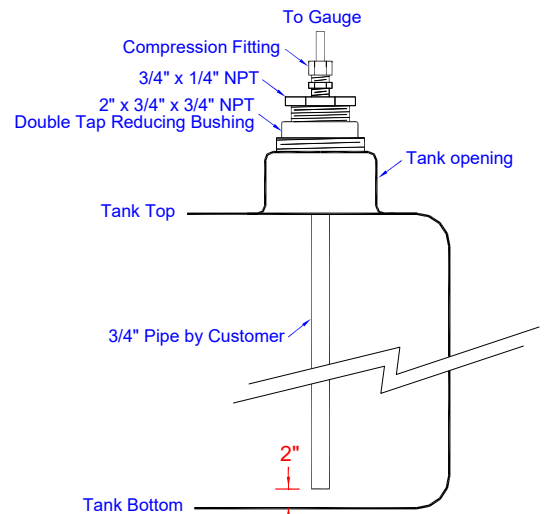


MIDGET 277 LEVELOMETER ORDER FORM

Customer Name: _____



#1 STANDARD INSTALLATION
for Tanks up to 12 feet in Diameter or Height



#2 RECOMMENDED INSTALLATION
for Marine Applications (Extra Charge)

In order to create dial scale we need the info below.
Calbration is based on inside tank height and s.g. of liquid. (Max height of tank is 12 ft.)
(Max tank assembly length is 150 ft.)

Only pick one (A to D)

- 1) **A** - If horizontal cylinder tank is used specify tank diameter (I.D.): _____"
- B** - If vertical cylinder tank is used specify tank inside height: _____"
- C** - If vertical oval tank is used specify tank inside height: _____"
- D** - If rectangular tank is used specify tank inside height: _____"



- 2) If tank opening is less than 2" NPT specify: _____"
- 3) **A** - If #1 installation length of tubing required (measure from bottom of tank to gauge) 25' 50' 75' 100'
- B** - If #2 installation length of tubing required (measure from tank entrance to gauge) 25' 50' 75' 100'

4) Name of liquid to be measured: _____ Specific Gravity: _____

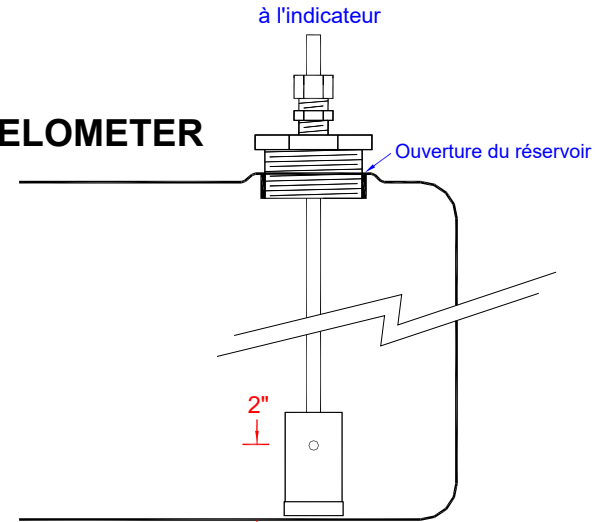
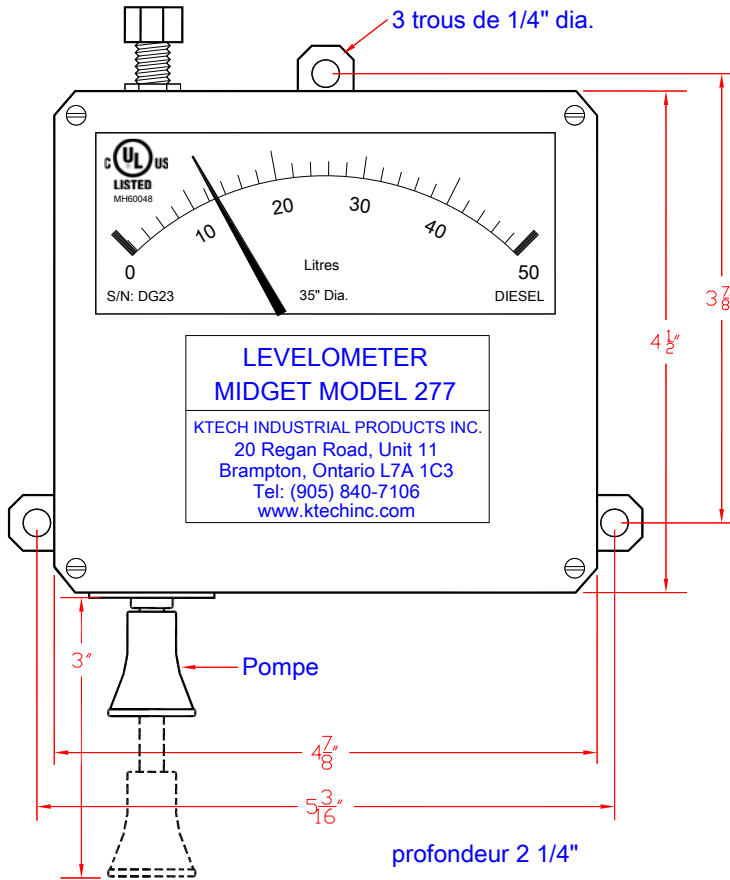
5) Tank Capacity: _____

6) Units of Dial Indication: -Litres -Imp. Gallons -US Gallons -Dual Scale -Proportional
(For Custom Dials please call)

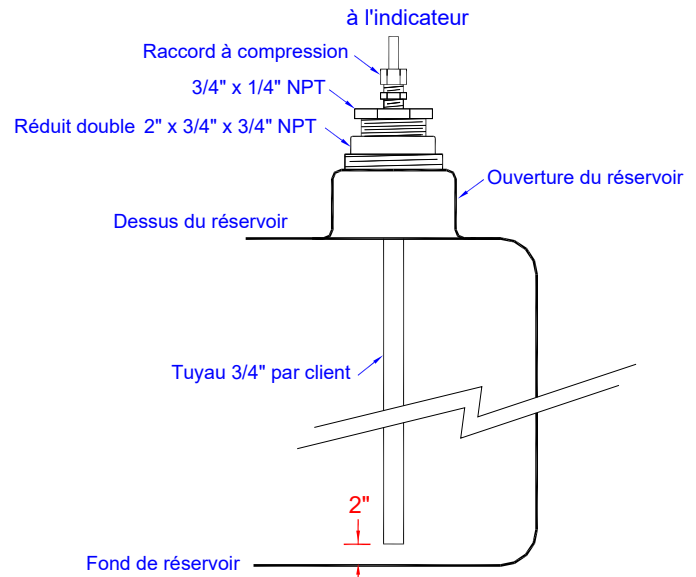
7) Mount Gauge Outdoors in Weatherproof Enclosure: (Extra charge)

BON DE COMMANDE MIDGET 277 LEVELOMETER

Nom du client: _____



#1 INSTALLATION STANDARD
pour les réservoirs jusqu'à 12 pieds
de diamètre ou de hauteur



#2 INSTALLATION STANDARD
pour les applications marines (supplément)

Afin de créer une échelle de cadran, nous avons besoin des informations ci-dessous.
Le calibrage est basé sur la hauteur intérieure du réservoir et le poids spécifique du liquide.
(La hauteur maximale du réservoir est de 12 pi.)
(La longueur maximale de l'assemblage du réservoir est de 150 pi.)

Choisissez-en un seul (A à D)

- 1) **A** - Si un réservoir cylindrique horizontal est utilisé, spécifier le diamètre du réservoir (D.I.) : _____"
- B** - Si un réservoir cylindrique vertical est utilisé, spécifier la hauteur intérieure du réservoir : _____"
- C** - Si un réservoir ovale vertical est utilisé, spécifier la hauteur intérieure du réservoir : _____"
- D** - Si un réservoir rectangulaire est utilisé, spécifier la hauteur intérieure du réservoir : _____"



- 2) Si l'ouverture du réservoir est inférieure à 2" NPT, spécifier : _____"
- 3) **A** - Si la longueur de tuyau d'installation #1 est requise (mesurer du fond du réservoir à l'indicateur) 25' 50' 75' 100'
- B** - Si la longueur de tuyau d'installation #2 est requise (mesurer du fond du réservoir à la l'indicateur) 25' 50' 75' 100'
- 4) Nom du liquide à mesurer : _____ Poids spécifique : _____
- 5) Capacité du réservoir : _____
- 6) Unités d'indication du cadran : -Litres -Gallons imp - Gallons américains - Double échelle - Proportionnel
(Pour les cadrans personnalisés, veuillez appeler)
- 7) Monte l'indicateur à l'extérieur dans un boîtier étanche : (Supplément)