



## Earthing Verification Clamp and Cable Unit

Zur Verwendung mit Sculcon Junction Box, Modell SC-47CC/CLMP

*Featuring Dynacheck® – Automatic and Continuous Self-Checking Circuitry*



Modell SC-47CC/CLMP

### BESCHREIBUNG

Die Scully SC-47CC/CLMP Klemme- und Kabeleinheit ist zur Abführung von statischer Energie, an Tankfahrzeugen, Eisenbahnwagons oder anderen metallischen Flüssigkeitstanks, ausgelegt. Die Klemmeinheit wird mittels zweier Kabel am Scully Groundhog™ Erdungstestsystem angebracht. Sobald die Klemme an blankes Metall am Tank angeklemt wird, verwendet das System ein eigensicheres Signal, um das Vorhandensein einer ordnungsgemäßen statischer Erdung nachzuweisen.\* Statisches Erden wird dazu verwendet, eine etwaig aufgebaute statische Ladungen abzubauen, die sich eventuell durch den Flüssigkeitsstrom oder andere Bewegungen aufgebaut hat. Andere Anlagen, sowie Gleise und Rohrleitungen, können auch Streuspannungen aufweisen. Sollte dies Vorliegen so müssen diese Anlagen unabhängig vom Scully System geerdet sein. Lokale Vorschriften sind zu beachten. Sollte die Klemme nicht ordnungsgemäß am

Tankfahrzeug angebracht wird das System die Beladung verhindern. Wird das Signal während des Beladens unterbrochen, schickt das System umgehend ein Signal an das Verladensystem um das Beladen zu stoppen. Die Klemme- und Kabeleinheit ist, mittels einem Hochleistungskabels, an die wasserdichte Scully Junction Box verbunden. Die Junction Box ist hier das Verbindungsgehäuse zwischen dem Kabel und dem Controller. Im Falle eines Wegfahrens, bevor die Verbindung zwischen Fahrzeug und Kontrollmonitor unterbrochen wurde, reißt das Kabel aus der Junction Box. Dies gewährleistet lückenlose Sicherheit und verhindert Beschädigungen am Erdungstestgerät. Bei andere Systeme, die ohne Junction Box arbeiten, besteht die Möglichkeit der Übermittlung von nicht eigensicheren Signalen, während eines verfrühten Losfahrens.

### FUNKTION UND VORTEILE

- Verifizierung einer ordnungsgemäßen Erdung, wenn ordentlich mit dem Tankfahrzeug verbunden.
- Eigensicherer Betrieb.
- Federgeladene Klemme mit einstellbaren Kontaktpins für eine solide Verbindung zum Fahrzeugrahmen.
- Wettergeschützte Aluminium Junction Box
- Die Klemme –und Kabeleinheit reißt von der Junction Box während einer Wegfahrt sicher ab. Dies Verhindert Schäden am Kontrollmonitor und erhält die Eigensicherheit.

### \*SICHERHEITSHINWEIS:

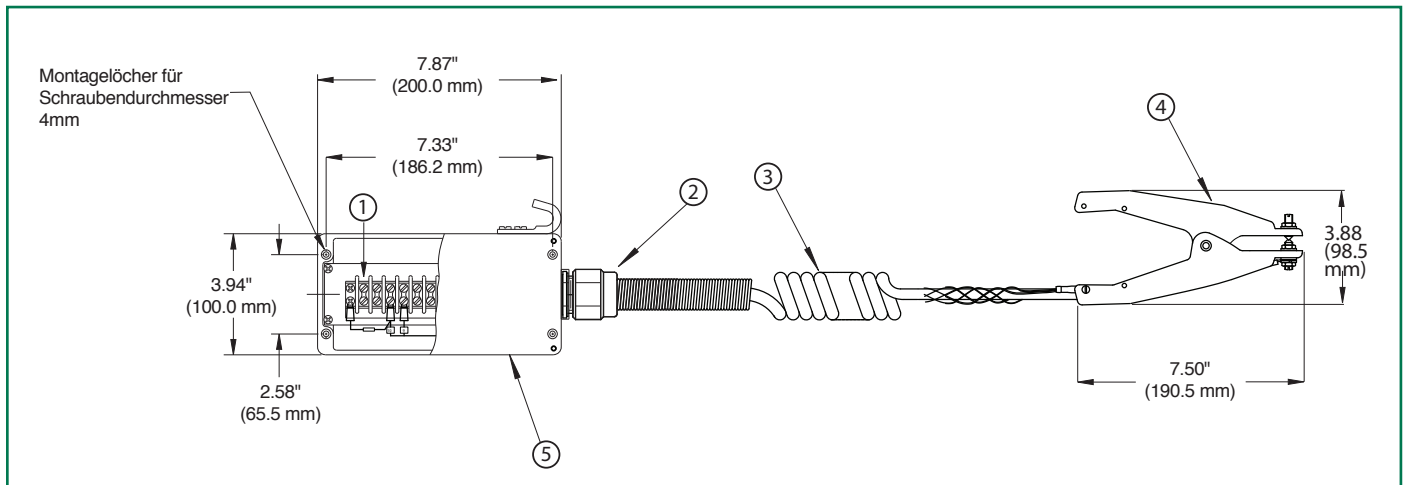
In Verwendung mit einem Scully Groundhog™ stellt die Klemme ein Widerstandsprüfungssystem (nicht selbstüberwachend) dar. Sollte daher die Klemme mit einem metallischen Objekt verbunden werden, welches bereits über eine Erdrückleitung verfügt,

kann diese ein Freigabesignal durch den alternativen Pfad zurücksenden. Um einen selbstüberprüfende Betrieb zu gewährleisten muss das Fahrzeug mit einem Ground-Ball oder Ground-Bolt ausgerüstet werden.



67206 Rev D\_German

## Zur Verwendung mit Sculcon Junction Box, Modell SC-47CC/CLMP



### TECHNISCHE SPEZIFIKATION

**Junction Box:** Wetterbeständiges Druckguss Aluminium Gehäuse mit Außenel ementen in Edelstahl  
**Klemme:** Aluminiumlegierung, korrosions beständig. Edelstahl Kontaktpins.

**Kabel:** Ölresisiten Ummantelt (Philaprene 2)  
 Gewickelt: 10 Meter  
 Gerade: 6 Meter  
**Zugentlastung Kabel:** Edelstahl  
**Zugentlastung Klemme:** Edelstahl

### ORDERING INFORMATION

Description	Part Number
SC-47CC/CLMP Clamp and 32' Coiled Cable	08815
SC-47/CLMP Sculcon Junction Box, Clamp and 20' Straight Cable	09333

### REPLACEMENT PARTS

Terminal Strip, 12-position	27647
Strain Relief, 3/8" – for Grounding Cable	32445
Clamp and Cable Assembly, 32' Coiled Cable	31766
Clamp and Cable Assembly, 20' Straight Cable	32665
Replacement Clamp	31778
Sculcon Box Assy, General Purpose	32319

Copyright © 2013 Scully Signal Company. Dynacheck, Dynamic Self-Checking, Dynamic Self-Testing, Faylsafe, IntelliCheck, Intellitrol, Load-Anywhere are registered trademarks of Scully Signal Company. All Rights Reserved.  
 Specifications are subject to change without notice.

67206 Rev D\_German  
 June 2015



**Scully Signal Company**  
 70 Industrial Way  
 Wilmington, MA 01887, USA  
 800 272 8559 • sales@scully.com

**Scully Systems Europe NV**  
 Maanstraat 25  
 2800 Mechelen, Belgium  
 +32 (0) 15 56 00 70 • info@scully.be

**Scully UK Ltd**  
 Meridian House, Unit 33  
 37 Road One Winsford Industrial Estate,  
 Winsford Cheshire CW7 3QG, UK  
 +44 (0) 1606 553805 • sales@scullyuk.com

