

Informations techniques

Transmetteur de température SmartLine STT850

Spécifications 34-TT-03-14-FR



Introduction

Faisant partie de la gamme de produits SmartLine®, le STT850 est un transmetteur de température hautes performances offrant une haute précision et une grande stabilité pour un large éventail de procédés et de températures ambiantes. En outre, la gamme SmartLine est intégralement testée et compatible avec Experion® PKS afin de garantir le plus haut niveau d'assurance de compatibilité et de capacités d'intégration. La gamme SmartLine répond aisément aux besoins les plus exigeants en matière d'applications de mesure de température.

Fonctionnalités haut de gamme :

Performances leaders du secteur

- Précision numérique jusqu'à 0,08 °C pour le détecteur de température de résistance (RTD)*
- Stabilité jusqu'à 0,01 % de l'URL par an pendant dix ans
- Temps de mise à jour de 125 ms pour les modèles à simple voie d'entrée
- Temps de mise à jour de 250 ms pour les modèles à double voie d'entrée
- Fonction de concordance de capteur pour une meilleure précision*

Mesure fiable

- Isolation galvanique intégrée
- Mesures différentielle/moyenne/redondante/en cascade
- Boîtier à deux compartiments
- Détection de rupture de capteur
- Capacités de diagnostic intégrées complètes
- Conformité totale avec les exigences SIL 2/3
- Possibilité de garantie de 15 ans
- Prise en charge des diagnostics étendus Namur 107*
- Prise en charge de rupture de fil Namur 89



Figure 1– Transmetteur de température Smartline STT850

Coûts d'exploitation réduits

- Entrée universelle
- Option de double capteur
- Capacités d'affichage local multiples
- Construction modulaire
- Réglage externe de 0 et 100 % et capacité de configuration externe
- Câblage de boucle indifférent à la polarité
- Option de sortie numérique*

Options de communication/sortie

- 4-20 mA c.c.
- DE (Digitally Enhanced) Honeywell
- HART® (version 7.0)
- FOUNDATION™ Fieldbus* conforme à la norme ITK 6.1.1

Tous les transmetteurs sont disponibles avec les protocoles de communication énumérés ci-dessus.

*Vérifier la disponibilité auprès de l'usine

Description

Le transmetteur de température SmartLine est conçu et fabriqué pour offrir de très hautes performances à des températures ambiantes variables. Le niveau de précision total du transmetteur, y compris l'effet de la température ambiante dans des environnements industriels exigeants, permet au STT850 de remplacer n'importe quel transmetteur concurrent disponible actuellement.

Options d'indication/d'affichage uniques

La conception modulaire du STT 850 permet de choisir entre un écran LCD alphanumérique de base et un écran graphique LCD exclusif très avancé doté de nombreuses fonctionnalités inégalées.

Fonctionnalités de l'écran LCD alphanumérique de base

- Modulaire (montable et démontable sur site)
- Ajustable à 0, 90, 180 et 270 degrés
- Unités de mesure en degrés C, F, R et Kelvin
- 2 lignes de 16 caractères (H 4,13 x L 1,83 mm)
- Jusqu'à 8 écrans avec des formats similaires
- Temps de rotation de l'écran configurable (1 à 30 s)
- Sélection entre mode automatique et manuel pour la rotation de l'écran
- Affiche jusqu'à 9 points de données - Variable de procédé (PV) de boucle, température de soudure froide (CJ), capteur 1, capteur 2, différence entre les capteurs, résistance RTD 1, résistance RTD 2, sortie de boucle, pourcentage de boucle
- Indication de sortie de plage

Fonctionnalités de l'écran graphique LCD avancé

- Modulaire (montable et démontable sur site)
- Ajustable à 0, 90, 180 et 270 degrés
- Jusqu'à huit écrans en 3 formats différents sont possibles (Grand PV avec bargraphe ou PV avec courbe de tendance)
- Temps de rotation de l'écran configurable (1 à 30 s)
- Tendance de santé du capteur et avertissement*
- Offre une visibilité instantanée pour les diagnostics
- Prise en charge de plusieurs langues (EN, GE, FR, IT, SP, RU, & TR)

*Vérifier la disponibilité auprès de l'usine

Outils de configuration

Option de configuration intégrale à trois boutons

Compatible avec toutes les exigences électriques et environnementales, SmartLine permet de configurer le transmetteur et l'écran à l'aide de trois boutons accessibles de l'extérieur, quelle que soit l'option d'écran sélectionnée. Les capacités zéro/étendue sont aussi disponibles en option via ces boutons avec ou sans la sélection d'une option d'écran.

Configuration portable

Les transmetteurs SmartLine sont équipés d'une communication bidirectionnelle entre l'opérateur et le transmetteur qui permet leur configuration. Cela est rendu possible grâce à la configuration à communication multiple. Le kit de communication portable MC Toolkit d'Honeywell est capable de configurer sur site les dispositifs HART et DE et peut également être commandé pour une utilisation en environnement intrinsèquement sûr.

Tous les transmetteurs Honeywell sont conçus et testés pour être en conformité avec les protocoles de communication proposés et sont construits pour fonctionner avec n'importe quel dispositif de configuration portable adéquatement validé.

Configuration à partir d'un ordinateur personnel

L'outil de configuration SCT 3000 d'Honeywell permet de configurer facilement les instruments DE (Digitally Enhanced) en utilisant un ordinateur personnel comme interface de configuration. Le logiciel Field Device Manager (FDM) et FDM Express sont aussi disponibles pour gérer les configurations des dispositifs HART et Fieldbus.

Diagnostics

Tous les transmetteurs SmartLine proposent des diagnostics accessibles de façon numérique qui aident à fournir un avertissement précoce d'événements de défaillance possibles afin de réduire les temps d'arrêt non planifiés et de garantir des coûts d'exploitation globaux plus faibles.

Intégration système

- Tous les protocoles de communication SmartLine répondent aux normes publiées les plus récentes concernant HART/DE/Fieldbus.
- L'intégration avec l'Experion PKS d'Honeywell offre les avantages exclusifs suivants :
 - Messagerie transmetteurs
 - Indication du mode maintenance
 - Signalement des altérations
 - Vues FDM de l'ensemble de l'usine avec résumés d'état
 - Tous les appareils STT 850 sont testés avec Experion afin de garantir le plus haut niveau de compatibilité

Conception modulaire

Afin de conserver les coûts de maintenance et d'inventaire les plus faibles possibles, tous les transmetteurs STT 850 adoptent une conception modulaire. Cela permet à l'utilisateur de remplacer les cartes de température, d'ajouter des indicateurs ou de changer les modules électroniques sans affecter les performances globales ni les homologations délivrées par les organismes habilités. Chaque carte de température est caractérisée de manière unique pour fournir des performances comprises dans les tolérances afin de répondre à un large éventail d'applications comprenant des variations de température et de pression. Grâce à l'interface avancée d'Honeywell, les modules électroniques sont interchangeable sans risque de perte des caractéristiques et des performances comprises dans les tolérances.

Fonctionnalités modulaires

- Remplacement de la carte de température/du terminal/protection par surtenseurs*
- Échange/remplacement des modules électroniques/de communication*
- Ajout ou retrait des indicateurs intégrés*
- Ajout ou retrait des boutons de configuration externes

* Remplaçable sur site dans tous les environnements électriques (IS compris) sauf environnements antidéflagrants sans entraîner une violation des homologations délivrées par les organismes de certification.

N'entraînant aucun impact sur les performances, la modularité unique qu'offre Honeywell se traduit par **des besoins d'inventaires moindres et des coûts d'exploitation globaux réduits.**

Spécifications des performances¹

Précision de référence² (conforme au +/-3 Sigma)

Type d'entrée	Limites de plage maximales		Précision numérique (+/-)	Précision N/A de sortie (% d'étendue)	Normes
RTD (2,3,4 fils)	°C	°F	°C	%	
Pt25	-200 à 850	-328 à 1 562	0,50	0,005	IEC751:1990 (=0,00385)
Pt100	-200 à 850	-328 à 1 562	0,10	0,005	IEC751:1990 (=0,00385)
Pt200	-200 à 850	-328 à 1 562	0,20	0,005	IEC751:1990 (=0,00385)
Pt500	-200 à 850	-328 à 1 562	0,12	0,005	IEC751:1990 (=0,00385)
Pt1000	-200 à 300	-328 à 572	0,10	0,005	IEC751:1990 (=0,00385)
Thermocouples	°C	°F	°C	%	
B	100 à 1 820	392 à 3 308	0,60	0,005	IEC 584-1 (ITS-90)
E	-200 à 1 000	-328 à 1 832	0,20	0,005	IEC 584-1 (ITS-90)
J	-200 à 1 200	-328 à 2 192	0,25	0,005	IEC 584-1 (ITS-90)
K	-200 à 1 370	-328 à 2 498	0,25	0,005	IEC 584-1 (ITS-90)
N	-200 à 1 300	-328 à 2 372	0,40	0,005	IEC 584-1 (ITS-90)
R	-50 à 1 760	-58 à 3 200	0,50	0,005	IEC 584-1 (ITS-90)
S	-50 à 1 760	-58 à 3 200	0,50	0,005	IEC 584-1 (ITS-90)
T	-250 à 400	-418 à 752	0,20	0,005	IEC 584-1 (ITS-90)
Type d'entrée	Limites de plage maximales		Précision numérique (+/-)	Précision N/A de sortie (% d'étendue)	Normes
Autres types	Plage			%	
Millivolts	-100 à 1 200 mV		0,12 mV	0,005	
Millivolts	-20 à 125 mV		0,015 mV	0,005	
Ohms	0 à 500 Ω		0,2 ohms	0,005	
Ohms	0 à 2 000 Ω		0,3 ohms	0,005	
Ohms	0 à 3 000 Ω		0,45 ohms	0,005	

1. La précision numérique est la précision de la sortie numérique à laquelle ont accès le système hôte et le dispositif de communication portable

2. La précision analogique totale est la somme de la précision numérique et de la précision N/A de sortie

3. La précision N/A de sortie est applicable à la sortie de signal entre 4 et 20 mA

4. Pour les entrées thermocouple (TC), la précision de soudure froide (CJ) devra être ajoutée à la précision numérique pour calculer la précision numérique totale

Mesure de température différentielle

Le transmetteur de température SmartLine prend en charge les mesures de température différentielle entre deux types indifférents de capteurs.

Lorsque le mode de courant de boucle est réglé sur « Différentiel », la plage d'entrée va de A à B pour les capteurs 1 et 2, où

A = Minimum capteur 1 - Maximum capteur 2

B = Maximum capteur 1 - Minimum capteur 2

Précision numérique pour la mesure de température différentielle

Si les deux entrées sont similaires, la précision numérique est égale à 1,5 fois la précision de chaque type de capteur dans le pire des cas.

Pour les types d'entrée mixtes, la précision numérique est la somme des précisions du capteur 1 et du capteur 2.

Performances en conditions nominales – Tous modèles

Paramètre	Description									
Plage de réglage de la plage d'entrée	Aucune limite de réglage dans la plage maximale, à l'exception d'une limite de plage minimale d'1 unité de mesure									
Sortie analogique Communications numériques	Deux fils, 4 à 20 mA (transmetteurs HART et DE uniquement) Compatible protocole DE, HART 7 Honeywell ou FOUNDATION Fieldbus ITK 6.0.1 Tous les transmetteurs, indépendamment du protocole, possèdent des connexions indifférentes à la polarité.									
Modes de défaillance de sortie (HART/DE seulement)	<table style="width: 100%; border: none;"> <tr> <td style="width: 30%;"></td> <td style="text-align: center;">Norme Honeywell :</td> <td style="text-align: center;">Conformité NAMUR NE 43 :</td> </tr> <tr> <td>Limites normales :</td> <td style="text-align: center;">3,8 – 20,8 mA</td> <td style="text-align: center;">3,8 – 20,5 mA</td> </tr> <tr> <td>Mode de défaillance :</td> <td style="text-align: center;">≤ 3,6 mA et ≥ 21 mA</td> <td style="text-align: center;">≤ 3,6 mA et ≥ 21 mA</td> </tr> </table>		Norme Honeywell :	Conformité NAMUR NE 43 :	Limites normales :	3,8 – 20,8 mA	3,8 – 20,5 mA	Mode de défaillance :	≤ 3,6 mA et ≥ 21 mA	≤ 3,6 mA et ≥ 21 mA
	Norme Honeywell :	Conformité NAMUR NE 43 :								
Limites normales :	3,8 – 20,8 mA	3,8 – 20,5 mA								
Mode de défaillance :	≤ 3,6 mA et ≥ 21 mA	≤ 3,6 mA et ≥ 21 mA								
Précision de sortie (HART/DE seulement)	± 0,005 % d'étendue									
Influence de la tension d'alimentation	0,005 % de l'étendue par volt.									
Temps de mise en service du transmetteur (mise sous tension et algorithmes de test inclus)	HART ou DE : 2,5 s Foundation Fieldbus : en fonction de l'hôte									
Stabilité	0,01 % de l'URL par an pendant 10 ans									
Temps de réponse (temporisation + constante de temps)	<table style="width: 100%; border: none;"> <tr> <td></td> <td style="text-align: center;"><u>Sortie analogique DE/HART</u></td> <td style="text-align: center;"><u>FOUNDATION Fieldbus</u></td> </tr> <tr> <td>Simple voie d'entrée :</td> <td style="text-align: center;">130 - 230 ms</td> <td style="text-align: center;">En fonction de l'hôte</td> </tr> <tr> <td>Double voie d'entrée :</td> <td style="text-align: center;">305 - 455 ms</td> <td style="text-align: center;">En fonction de l'hôte</td> </tr> </table>		<u>Sortie analogique DE/HART</u>	<u>FOUNDATION Fieldbus</u>	Simple voie d'entrée :	130 - 230 ms	En fonction de l'hôte	Double voie d'entrée :	305 - 455 ms	En fonction de l'hôte
	<u>Sortie analogique DE/HART</u>	<u>FOUNDATION Fieldbus</u>								
Simple voie d'entrée :	130 - 230 ms	En fonction de l'hôte								
Double voie d'entrée :	305 - 455 ms	En fonction de l'hôte								
Temps de mise à jour	Temps de mise à jour de 125 ms pour les unités à simple voie d'entrée Temps de mise à jour de 250 ms pour les unités à double voie d'entrée									
Constante de la durée d'amortissement	HART : réglable de 0 à 32 secondes par incréments de 0,1. Valeur par défaut : 0,50 seconde DE : valeurs logiques de 0,0 ; 0,3 ; 0,7 ; 1,5 ; 3,1 ; 6,3 ; 12,7 ; 25,5 ; 51,1 et 102,3 secondes. Valeur par défaut : 0,3 seconde									
Effet de la température ambiante	Précision numérique : Pour les entrées RTD , 0,0015 °C/°C Pour les entrées thermocouple (T/C) : 0,005 °C/°C Sortie N/A : 0,0005 % d'étendue/°C									
Précision de soudure froide (CJ)	± 0,25 °C									

Précision de référence totale	<p>Mode numérique</p> <p>Précision numérique + précision de soudure froide (C/J) (types d'entrée thermocouple (T/C) seulement)</p> <p>Mode analogique (HART/DE seulement)</p> <p>Précision numérique + précision N/A de sortie + précision de soudure froide (C/J) (types d'entrée thermocouple (T/C) seulement)</p> <p>Exemple : transmetteur en mode analogique avec capteur Pt100 et plage de 0 à 200 °C</p> <p>Précision de référence totale = $0,10 \text{ °C} + (200 \text{ °C}/100 \%) * 0,005 \%$ = 0,11 °C</p>
Rupture capteur	La détection de rupture est réglable par l'utilisateur. Vers le haut ou vers le bas avec message de diagnostic critique. Pour les entrées de type RTD ou ohm ; le ou les fils cassés seront indiqués
Influence des vibrations	Conformément à la norme IEC 60770-1 pour transmetteurs in situ ou conduites à haut niveau de vibration (10-2 000 Hz : déplacement de 0,21/accélération max. de 3 g)
Compatibilité électromagnétique	IEC 61326-3-1
Isolation	Isolation galvanique de 2 000 V c.c. (1 400 V RMS) entre les entrées et la sortie.
Rejet des parasites	<p>Mode commun</p> <p>CA (50 ou 60 Hz) : 120 dB (avec une impédance source maximale de 100 ohms) ou ± 1 LSB (least significant bit, bit de poids faible), en retenant le nombre le plus élevé avec la tension de ligne appliquée.</p> <p>CC : 120 dB (avec une impédance de source maximale de 50 ohms) ou ± 1 LSB (least significant bit, bit de poids faible), en retenant le nombre le plus élevé avec une tension de 120 V c.c. appliquée.</p> <p>CC (à 1 kHz) : 50 dB (avec une impédance source maximale de 50 ohms) ou ± 1 LSB (least significant bit, bit de poids faible), en retenant le nombre le plus élevé avec une tension de 50 V c.a. appliquée.</p> <p>Mode normal</p> <p>CA (50 ou 60 Hz) : 60 dB (avec 100 % de l'étendue maximale de crête à crête)</p>
Conformité EMC	EN 61326-1 et EN 61326-3-1 (SIL)
Option de protection par surtenseurs	<p>Courant de fuite : 10 uA max. @ 42,4 V c.c. 85 °C</p> <p>Impulsion nominale : 8/20 μs 5 000 A (>10 coups) 10 000 A (1 coup min.) 10/1 000 μs 200 A (> 300 coups)</p>

Conditions d'utilisation - Tous modèles

Paramètre	Condition de référence		Condition nominale		Limites d'utilisation		Transport et stockage	
	°C	°F	°C	°F	°C	°F	°C	°F
Température ambiante ¹ STT850	25±1	77±2	-40 à 85	-40 à 185	-40 à 85	-40 à 185	-55 à 120	-67 à 248
Humidité % HR	10 à 55		0 à 100		0 à 100		0 à 100	
Tension d'alimentation Résistance de charge	<p>Modèles HART : 10,8 à 42,4 V c.c. aux bornes (versions IS limitées à 30 V c.c.) 0 à 1 440 ohms (comme illustré dans la figure 2)</p> <p>Modèles DE : 13,8 à 42,4 V c.c. aux bornes (versions IS limitées à 30 V c.c.) 0 à 1 300 ohms (comme indiqué dans la figure 2)</p> <p>Modèles FF : 9 à 32 V c.c. aux bornes</p>							

¹ Température de fonctionnement de l'écran LCD -20 °C à +70 °C. Température de stockage -30 °C à 80 °C.

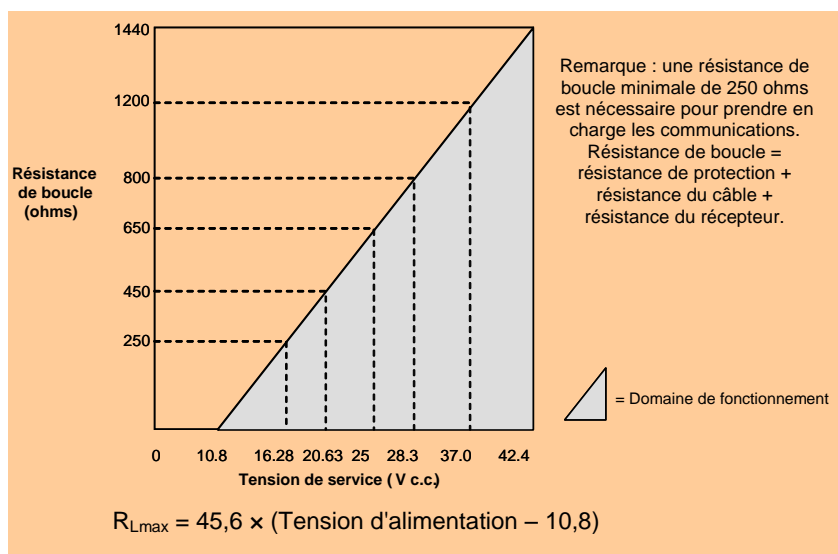


Figure 2 - Diagramme et calcul de tension d'alimentation et de résistance de boucle

Pour les modèles DE, ajoutez 3,0 V à toutes les valeurs. La tension maximale pour les modèles DE est de 42,4 V c.c. et la résistance de charge maximale est de 1 300 Ω.

Spécifications des matériaux (consulter le guide de sélection des modèles pour vérifier les disponibilités/restrictions concernant chaque modèle)

Paramètre	Description
Support de montage	Mural ou tuyau de 2" (50 mm), acier au carbone (plaqué zinc) ou acier inoxydable 316
Boîtier électronique	Aluminium à faible teneur en cuivre (< 0,4 %) avec revêtement en poudre de polyester pur. Conforme au type 4X, IP66 et P67. Tout boîtier en acier inoxydable est en option. Matériau du joint torique du capot : silicone
Capteur/entrée de câble	Raccordement électrique 1/2 NPT ou M20x1,5
Montage	Peut être monté dans quasiment toutes les positions à l'aide du support de montage standard. Le support est conçu pour un montage sur canalisation horizontale ou verticale de 2 pouces (50 mm).
Câblage	Accepte des diamètres jusqu'à 16 AWG (1,5 mm de diamètre).
Dimensions	Voir Figure 3 , Figure 4 et Figure 5
Poids net en kg	Transmetteur en aluminium avec écran – 1,22 kg Transmetteur en aluminium sans écran – 1,18 kg Transmetteur en acier inox avec écran – 2,22 kg Transmetteur en acier inox sans écran – 2,18 kg

Protocoles de communication et diagnostics

Protocole HART

Version :

HART 7

Tension d'alimentation

Tension : 10,8 à 42,4 V c.c. aux bornes
Charge : 1 440 ohms maximum, voir la figure 2
Charge minimale : 0 ohm. (Pour les communications portables, une charge minimale de 250 ohms est nécessaire.)
Sécurité IEC 61508 certifiée SIL 2 et SIL 3

DE (Digitally Enhanced) Honeywell

DE est un protocole propriétaire d'Honeywell qui permet une communication numérique entre les périphériques sur site compatibles Honeywell DE et les hôtes.

Tension d'alimentation

Tension : 10,8 à 42,4 V c.c. aux bornes
Charge : 1 440 ohms maximum, voir la figure 2

Foundation Fieldbus (FF)

Tensions d'alimentation requises

Tension : 9 à 32 V c.c. aux bornes
Courant en régime permanent : 17,6 mA
Courant de téléchargement de logiciel : 27,6 mA

Blocs de fonction disponibles

Type de bloc	Qté	Temps d'exécution
Ressource	1P	n/a
Transducteur	1P	n/a
Diagnostic	1P	n/a
Entrée analogique	1P, 4I	30 ms
PID avec autoréglage	1P, 2I	45 ms
Bloc d'entrée logique	1P, 2I	30 ms
Caractéristiques du signal (SC)	1P	30 ms
Écran LCD	1P	n/a
Sélecteur d'entrée	1P	30 ms
Arithmétique	1P, 2I	30 ms
Répartiteur de sortie	1P	30 ms

P = Permanent

I = Instantiable

Le bloc de fonction AI permet à l'utilisateur de configurer les alarmes sur HIGH-HIGH (très forte), HIGH (forte), LOW (faible) ou LOW-LOW (très faible) avec un éventail de niveaux de priorité et de paramètres d'hystérésis.

Tous les blocs de fonction disponibles sont conformes aux normes FOUNDATION Fieldbus. Les blocs PID prennent en charge les algorithmes de PID idéaux et fiables avec une implémentation totale du réglage automatique.

Séquenceur actif du segment

Les transmetteurs peuvent fonctionner en tant que séquenceur actif du segment (L.A.S.) et prendre le relais lorsque l'hôte est déconnecté. Fonctionnant comme un L.A.S., le périphérique garantit le séquençement des messages de données programmés typiquement utilisés pour le transfert cyclique régulier des données de boucle de contrôle entre les périphériques du bus de terrain.

Nombre de périphériques par segment

Modèle Entity intrinsèquement sûr : 15 périphériques par segment

Entrées de séquençement

30 entrées de séquençement maximum
30 segments maximum

Nombre de VCR : 40 max.

Test de conformité : testé selon la norme ITK 6.1.1

Téléchargement de logiciel

Utilise la Classe 3 de la procédure de téléchargement de logiciels communs conformément à la norme FF-883 qui permet aux périphériques sur site de recevoir des mises à niveau logicielles de n'importe quel hôte.

Diagnostics standard

Les diagnostics de niveau supérieur STT 850 sont signalés comme critiques ou non critiques, comme indiqué ci-dessous. Tous les diagnostics sont affichables via les outils DD/DTM. Tous les diagnostics critiques s'affichent sur les écrans intégrés de base et avancé, les diagnostics non critiques s'affichent sur l'écran intégré avancé.

Diagnostics critiques

Sensor Module Fault (Défaillance du module de capteur)
Communications Module Fault (Défaillance du module de communication)
Sensor Communications Fault (Défaillance des communications du module)
Input 1 Fault (Déf. entrée 1)
Input 2 Fault (Déf. entrée 2)

Diagnostics non critiques (pour l'écran avancé seulement)

Cal 1 Correct (Étal. 1 correct)
Cal 2 Correct (Étal. 2 correct)
Sensor Temperature (Température du capteur)
Sensor 1 Health (Santé du capteur 1)
Sensor 2 Health (Santé du capteur 2)
Input 1 Range (Plage d'entrée 1)
Input 2 Range (Plage d'entrée 2)
CJ Range (Plage de soudure froide)
Input 1 (Entrée 1)
Input 2 (Entrée 2)
Input 1 TB6 (Entrée 1 TB6) (pour types RTD seulement)
Input 2 TB8 (Entrée 2 TB8) (pour types RTD seulement)
Factory Calibration (Étalonnage d'usine)
Loop Supply Voltage (Tension d'alimentation de boucle)
Communications Module Temperature (Température du module de communication)
DAC Temperature Compensation (Compensation de température du CNA)
Sensor Communications (Communications du capteur)
Display Setup (Configuration de l'écran)

Homologations :

ORGANISME	TYPE DE PROTECTION	OPTION DE COMMUNICATION	PARAMETRES DE TERRAIN	TEMP. AMBIANTE (Ta)
FM Approvals™	Antidéflagration : Classe I, Division 1, Groupes A, B, C, D ; Anti-flambée de poussière : Classes II, III, Division 1, Groupes E, F, G ; T4 Classe I, Zone 1, AEx d IIC Gb T4 Classe II, Zone 21, AEx tb IIIC Db T 85 °C IP 66	Tous	Remarque 1	-50 °C à 85 °C
	Sécurité intrinsèque : Classes I, II, III, Division 1, Groupes A, B, C, D, E, F, G : T4 Classe 1, Zone 0, AEx ia IIC Ga T4	4-20 mA / DE / HART	Remarque 2	-50 °C à 70 °C
	Périphérique sur site FISCO (seulement pour l'option FF) Ex ia IIC Ga T4	Foundation Fieldbus	Remarque 2	-50 °C à 70 °C
	Anti-incendie : Classe I, Division 2, Zones des groupes A, B, C, D, Classe 1, Zone 2, AEx nA IIC Gc T4	Tous	Remarque 1	-50 °C à 85 °C
	Boîtier : type 4X/ IP66/ IP67	Tous	Tous	-
Canadian Standards Association (CSA)	Antidéflagration : Classe I, Division 1, Groupes A, B, C, D ; Anti-flambée de poussière : Classes II, III, Division 1, Groupes E, F, G ; T4 Ex d IIC Gb T4 Ex tD A21 T 95 °C IP 66	Tous	Remarque 1	-50 °C à 85 °C
	Sécurité intrinsèque : Classes I, II, III, Division 1, Groupes A, B, C, D, E, F, G : T4 Classe 1, Zone 0, AEx ia IIC Ga T4	4-20 mA / DE / HART	Remarque 2	-50 °C à 70 °C
	Périphérique sur site FISCO (seulement pour l'option FF) Ex ia IIC Ga T4	Foundation Fieldbus	Remarque 2	-50 °C à 70 °C
	Anti-incendie : Classe I, Division 2, Groupes A, B, C, D ; T4 Ex nA IIC Gc T4	Tous	Remarque 1	-50 °C à 85 °C
	Boîtier : type 4X/ IP66/ IP67	Tous	Tous	-

ORGANISME	TYPE DE PROTECTION	OPTION DE COMMUNICATION	PARAMETRES DE TERRAIN	TEMP. AMBIANTE (Ta)
ATEX	Antidéflagration : II 2 G Ex d IIC Gb T4 II 2 D Ex tb IIIC Db T 85°C IP 66	Tous	Remarque 1	-50 °C à 85 °C
	Sécurité intrinsèque : II 1 G Ex ia IIC Ga T4	4-20 mA / DE / HART	Remarque 2	-50 °C à 70 °C
	Périphérique sur site FISCO (seulement pour l'option FF) Ex ia IIC Ga T4	Foundation Fieldbus	Remarque 2	-50 °C à 70 °C
	Anti-incendie : II 3 G Ex nA IIC Gc T4	Tous	Remarque 1	-50 °C à 85 °C
	Boîtier : IP66 / IP67	Tous	Tous	Tous
IECEX (Monde)	Antidéflagration : Ex d IIC Gb T4 Ex tb IIIC Db T 85 °C IP 66	Tous	Remarque 1	-50 °C à 85 °C
	Sécurité intrinsèque : Ex ia IIC Ga T4	4-20 mA / DE / HART	Remarque 2	-50 °C à 70 °C
	Périphérique sur site FISCO (seulement pour l'option FF) Ex ia IIC Ga T4	Foundation Fieldbus	Remarque 2	-50 °C à 70 °C
	Anti-incendie : Ex nA IIC Gc T4	Tous	Remarque 1	-50 °C à 85 °C
	Boîtier : IP66 / IP67	Tous	Tous	Tous

Remarques :

1. Paramètres de fonctionnement

Valeurs d'entité analogiques / DE / HART :

Tension = 11 à 42 V c.c. Courant = 4-20 mA normal (3,8 - 23 mA avec erreurs)

Foundation Fieldbus :

Tension = 9 à 32 V (FF) Courant = 23 mA

2. Paramètres d'entité intrinsèquement sûrs

Valeurs d'entité analogiques / DE / HART :Vmax = Ui = 30 V I_{max} = I_i = 225 mA Ci = 0nF Li = 0 Pi = 0,9 WValeurs d'entité Foundation Fieldbus :Vmax = Ui = 30 V I_{max} = I_i = 225 mA Ci = 0 Li = 0 Pi = 1 W

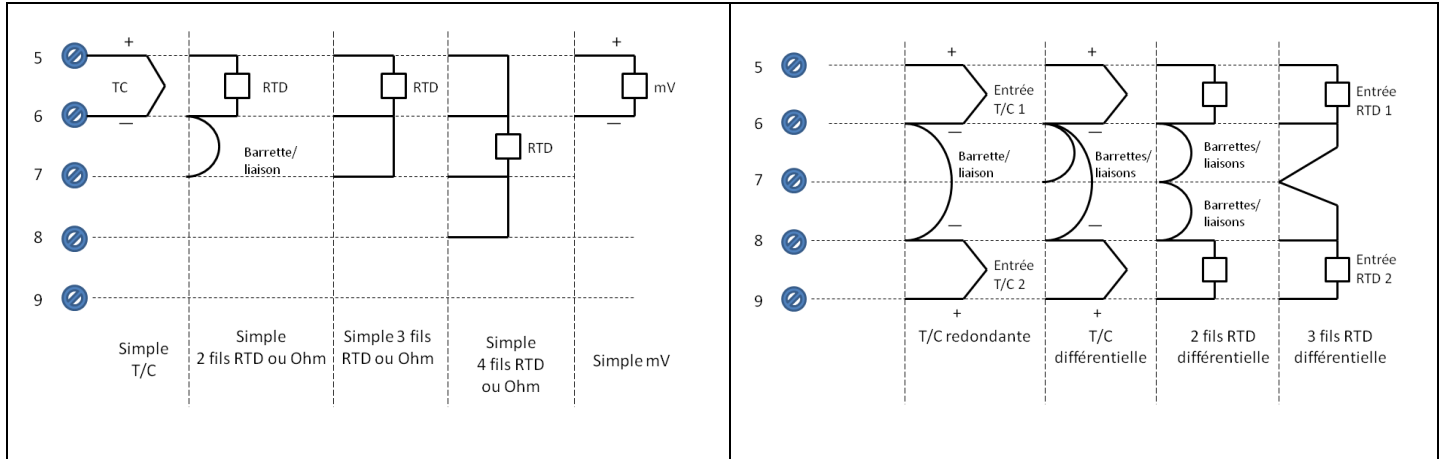
Périphérique sur site

FISCO I_{max} = I_i = 380 mA Ci = 0nF Li = 0 Pi = 5,32 W

Vmax = Ui = 17,5 V

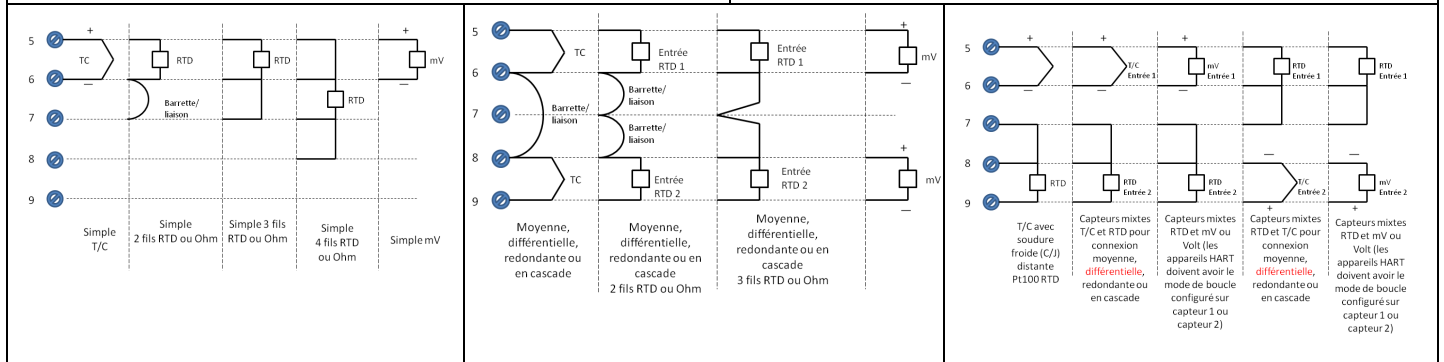
Homologation SIL 2/3	IEC 61508 SIL 2 pour utilisation non redondante et SIL 3 pour utilisation redondante selon EXIDA et TÜV Nord Sys Tec GmbH & Co. KG sous les normes suivantes : IEC61508-1 : 2010 ; IEC 61508-2 : 2010 ; IEC61508-3 : 2010.
---------------------------------	--

Schémas de câblage



DE - Schéma de câblage de simple voie d'entrée
Connexions mV thermocouple RTD

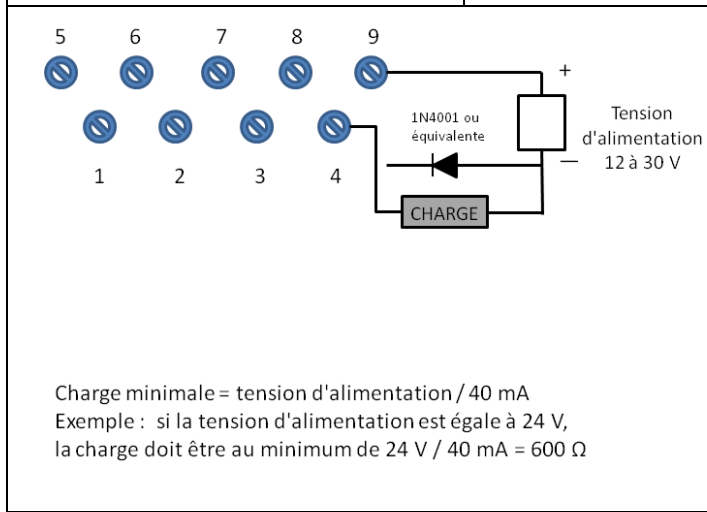
DE - Schéma de câblage de double voie d'entrée
Connexions thermocouple et RTD



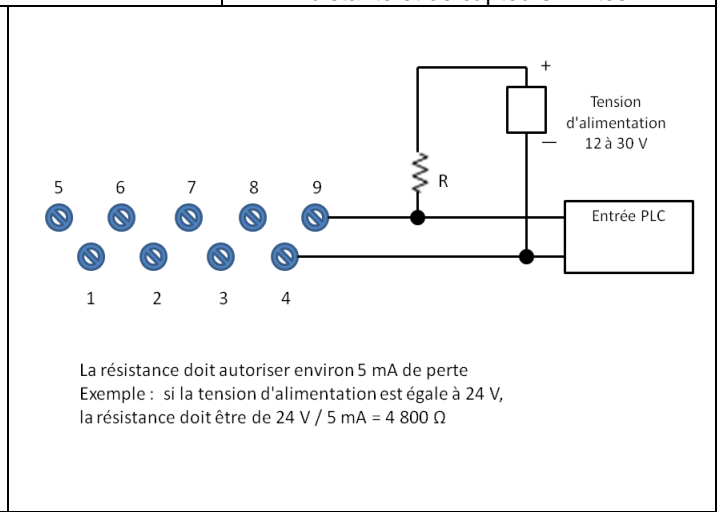
HART/FF - Schéma de câblage de simple voie d'entrée
Connexions RTD, thermocouple et mV

HART/FF - Schéma de câblage de double voie d'entrée
Connexions RTD, thermocouple et ohm

Schéma de câblage HART/FF de double voie d'entrée
Connexions de soudure froide (C/J) distante et de capteurs mixtes

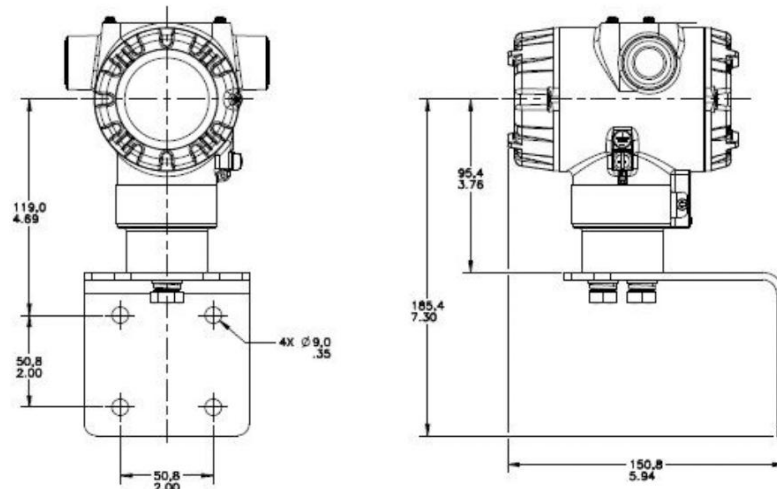


Connexions de sortie numérique pour charge en mA



Connexions de sortie numérique pour entrée de comptage d'automate programmable (PLC)

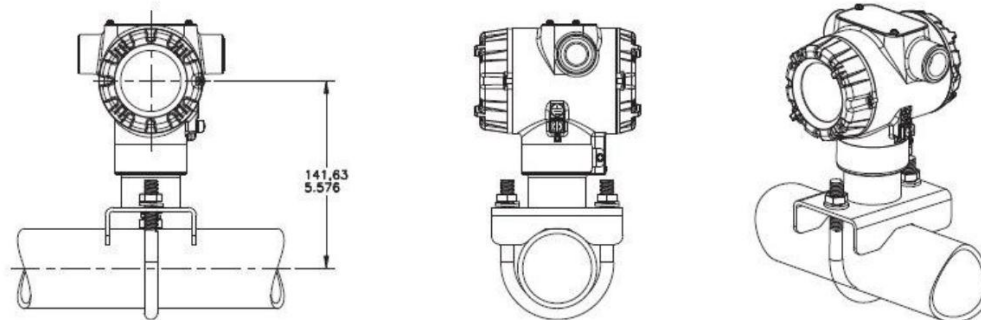
Schémas de montage et cotes d'encombrement



MONTAGE MURAL HORIZONTAL

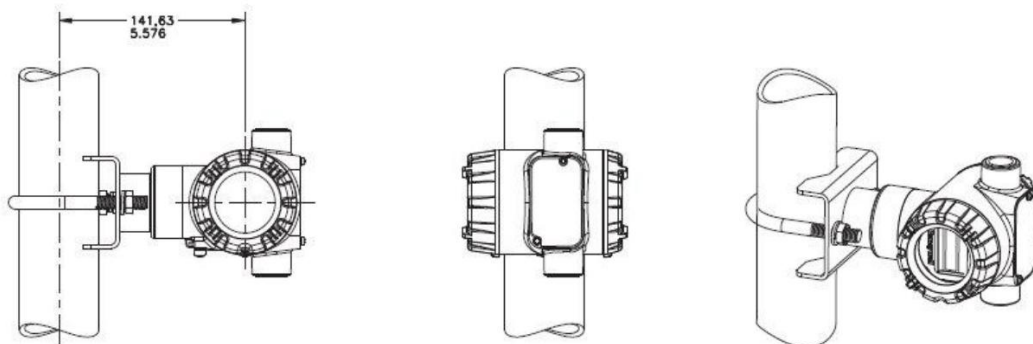
LE BOÎTIER DU TRANSMETTEUR PEUT ÊTRE PIVOTÉ AU TOTAL DE 90°
PAR RAPPORT À LA POSITION DE MONTAGE STANDARD

Figure 3 – Montage mural horizontal du STT850



MONTAGE SUR CANALISATION HORIZONTALE

LE BOÎTIER DU TRANSMETTEUR PEUT ÊTRE PIVOTÉ AU TOTAL DE 90°
PAR RAPPORT À LA POSITION DE MONTAGE STANDARD



MONTAGE SUR CANALISATION VERTICALE

LE BOÎTIER DU TRANSMETTEUR PEUT ÊTRE PIVOTÉ AU TOTAL DE 90°
PAR RAPPORT À LA POSITION DE MONTAGE STANDARD

Figure 4 – Montage sur canalisation du STT850, horizontal et vertical

Cotes de référence : $\frac{\text{millimètres}}{\text{pouces}}$

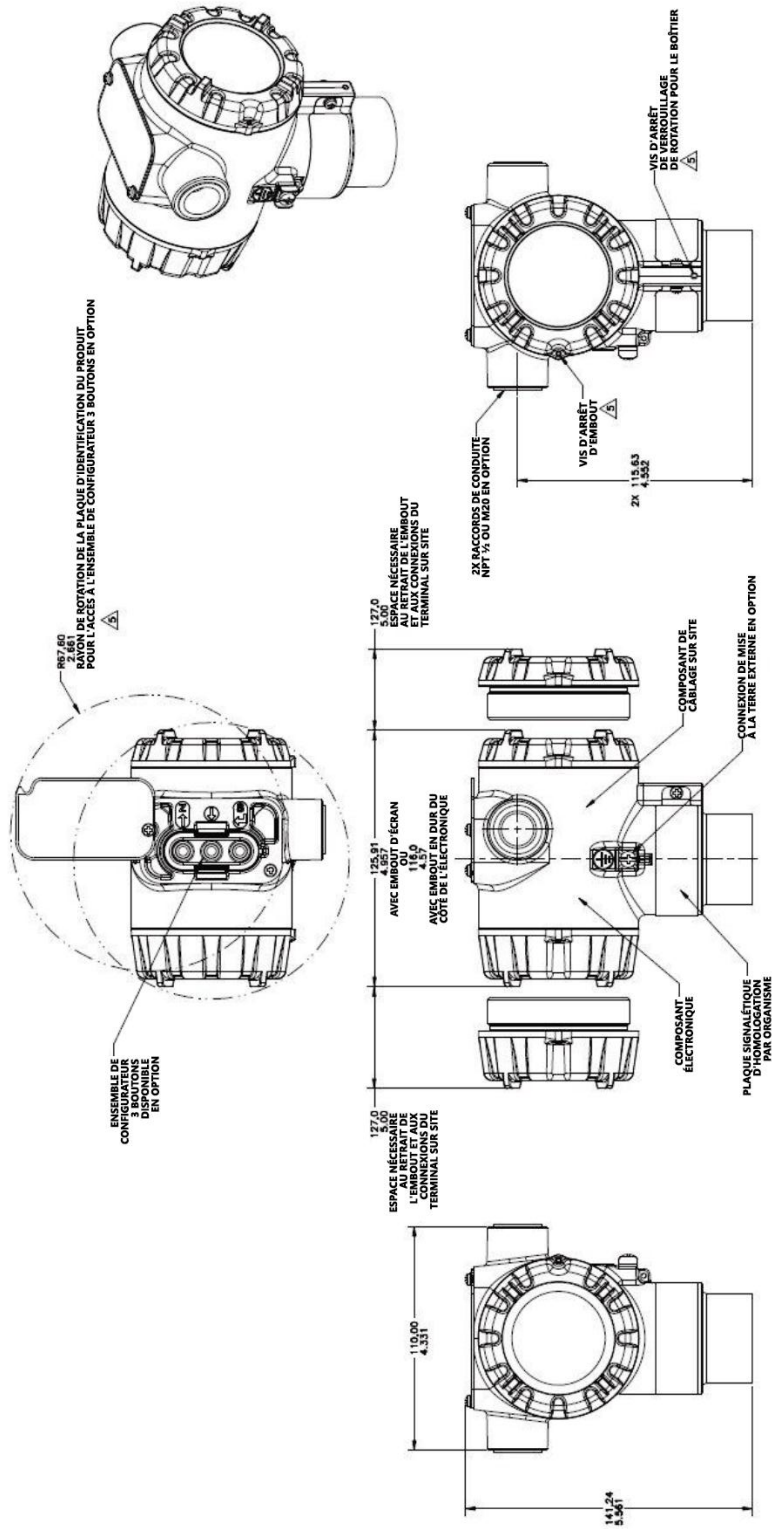


Figure 5 – Dimensions du STT850

Les guides de sélection des modèles peuvent être modifiés sans préavis et figurent dans les spécifications à titre indicatif uniquement.

Avant de spécifier ou de commander un modèle, consultez la dernière version des Guides de sélection des modèles disponible à l'adresse :

www.honeywellprocess.com/en-US/pages/default.aspx

Guide de sélection des modèles



Modèle STT850
Transmetteur de température intelligent

Guide de sélection des modèles :

34-44-16-14 Numéro 1

Instructions : faites vos sélections parmi toutes les clés de tableau jusqu'au tableau XIII à l'aide de la colonne sous la flèche appropriée. Un astérisque indique la disponibilité. Le lettre (a) renvoie aux restrictions indiquées dans le tableau des restrictions. Les tableaux sont séparés par des tirets.

Clé	I	II	III	IV	V	VI	VII	VIII	IX
STT850	-	-	-	-	-	-	-	-	X X X X

NUMÉRO CLÉ	Type d'entrée
	Entrée universelle

Disponibilité

Sélection	▼
STT850	*

Tableau I	Nombre d'entrées
Détails des entrées	Simple Double

S	*
T	*

Tableau II	Sortie numérique
Sortie numérique	Non

0	*
---	---

TABLEAU III	Homologations par organisme (consulter la fiche technique pour obtenir les détails des codes d'homologation)
Homologations	Aucune homologation requise FM antidéflagrant, intrinsèquement sûr, anti-incendie et étanche aux poussières CSA antidéflagrant, intrinsèquement sûr, anti-incendie et étanche aux poussières ATEX antidéflagrant, intrinsèquement sûr et anti-incendie IECEx antidéflagrant, intrinsèquement sûr et anti-incendie

0	*
A	*
B	*
C	*
D	*

TABLEAU IV	SÉLECTIONS DES OPTIONS ÉLECTRONIQUES DU TRANSMETTEUR		
a. Matériau du boîtier électronique et type de connexion	Boîtier et matériau		Connexion
	Aluminium avec revêtement en poudre de polyester		NPT 1/2
	Aluminium avec revêtement en poudre de polyester		M20
	Aluminium avec revêtement en poudre de polyester		NPT 1/2
	Aluminium avec revêtement en poudre de polyester		M20
	Acier inoxydable 316 (Grade CF8M)		NPT 1/2
	Acier inoxydable 316 (Grade CF8M)		M20
	Acier inoxydable 316 (Grade CF8M)		NPT 1/2
b. Sortie/Protocole	Sortie analogique		Protocole numérique
	4-20 mA c.c.		Protocole HART
	4-20 mA c.c.		Protocole DE
c. Sélections des interfaces client	Indicateur	Boutons zéro externe, d'étendue et de configuration	Langues
	Aucun	Aucun	Aucune
	Aucun	Oui (Zéro/étendue uniquement)	Aucune
	De base	Aucun	Anglais
De base	Oui	Anglais	
Avancé	Aucun	EN, GR, FR, IT, SP, RU, TU	
Avancé	Oui	EN, GR, FR, IT, SP, RU, TU	

A	*
B	*
C	*
D	*
E	*
F	*
G	*
H	*

_H	*
_D	*

_0	*
_A	*
_B	*
_C	*
_D	*
_E	*

TABLEAU V	SÉLECTIONS DES CONFIGURATIONS		
a. Logiciel d'application	Diagnostics		
b. Paramètres de limite de sortie, de repli de sécurité et de protection en écriture	Write Protect (Protection en écriture)		Limites haute et basse de sortie ³
	Mode de repli		
	Disabled (Désactivée)	Haut > 21 mA c.c.	Honeywell Std (3,8 - 20,8 mA c.c.)
	Disabled (Désactivée)	Bas < 3,6 mA c.c.	Honeywell Std (3,8 - 20,8 mA c.c.)
	Enabled (Activée)	Haut > 21 mA c.c.	Honeywell Std (3,8 - 20,8 mA c.c.)
	Enabled (Activée)	Bas < 3,6 mA c.c.	Honeywell Std (3,8 - 20,8 mA c.c.)
c. Configuration générale	Normes d'usine		
	Configuration personnalisée		

1	*
---	---

_1	*
_2	*
_3	*
_4	*
_5	g
_6	g
_S	*
_C	*

³ Les limites de sortie NAMUR de 3,8 - 20,5 mA c.c. sont configurables par le client ou sélectionnez le Tableau Vc de configuration personnalisée.

TABLEAU VI		SÉLECTIONS DES ÉTALONNAGES ET PRÉCISIONS		
a. Précision et étalonnage	Précision	Plage étalonnée	Qté d'étalonnage	
	Standard	Std usine	Étalonnage unique	
	Standard	Personnalisée (données d'unité requises)	Étalonnage unique	

A	*
B	*

TABLEAU VII		SÉLECTIONS D'ACCESSOIRES		
a. Support de montage	Type de support	Matériau		
	Aucun	Aucun		
	Support de montage sur canalisation	Acier au carbone		
	Support de montage sur canalisation	316 SS		
	Support de montage mural	Acier au carbone		
b. Étiquette client	Type d'étiquette client			
	Aucune étiquette client			
	Étiquette (jusqu'à 4 lignes de 26 caractères) en acier inoxydable attachée par câble simple			
	Étiquette (jusqu'à 4 lignes de 26 caractères) en acier inoxydable attachée par double câble			
	Étiquette vierge (jusqu'à 4 lignes de 26 caractères) en acier inoxydable attachée par câble simple			
c. Bouchons et adaptateurs de gaine non assemblés	Bouchons et adaptateurs de gaine non assemblés			
	Aucun bouchon ni adaptateur de gaine nécessaire			
	Adaptateur de gaine homologué NPT 1/2 mâle vers NPT 3/4 femelle 316 SS			
	Bouchon de gaine homologué NPT 1/2 316 SS			
	Bouchon de gaine homologué M20 316 SS			
	4 broches (NPT 1/2) Minifast® (ne convient pas aux applications antidéflagration)			
4 broches (M20) Minifast® (ne convient pas aux applications antidéflagration)				

0	*
1	*
3	*
5	*
6	*

0	*
1	*
2	*
3	*

_A0	*
_A2	n
_A6	n
_A7	m
_A8	n
_A9	m

TABLEAU VIII		Autres homologations et options		
c. Homologations et garantie	Aucune - Aucune option supplémentaire	00	*	b
	Certificat de conformité	F3	*	
	Certificat de conformité et rapport de test d'étalonnage	F1	*	
	Certificat d'origine	F5	*	
	Certificat SIL 2/3	FE	j	
	Extension de garantie d'une année supplémentaire	01	*	
	Extension de garantie de deux années supplémentaires	02	*	
	Extension de garantie de trois années supplémentaires	03	*	
	Extension de garantie de quatre années supplémentaires	04	*	
	Extension de garantie de quinze années supplémentaires	15	*	

TABLEAU IX		Options de fabrication sur demande	
Usine	Identification d'usine	0000	*

RESTRICTIONS DE MODÈLE

Lettre de restriction	Disponible uniquement avec		Indisponible avec	
	Tableau	Sélection(s)	Tableau	Sélection(s)
g			IVb	_H, D_
j	IVb	_H_	Vb	_1,2,5,6_
m	IVa	B, D, F, H _		
n	IVa	A, C, E, G _		
b	Ne sélectionner qu'une option dans ce groupe			

Vente et Service après-vente

Pour tout renseignement concernant l'assistance de mise en œuvre, les caractéristiques techniques actuelles, les tarifs ou le nom du distributeur agréé le plus proche, contactez l'une des agences répertoriées ci-dessous :

ASIE-PACIFIQUE

Honeywell Process Solutions,
(TAC) dfs-tac-support@honeywell.com

Australie

Honeywell Limited
Téléphone : +(61) 7-3846 1255
FAX : +(61) 7-3840 6481
Appel gratuit : 1300-36-39-36
Fax gratuit :
1300-36-04-70

Chine – RPC –Shanghai

Honeywell China Inc.
Téléphone : (86-21) 5257-4568
Fax : (86-21) 6237-2826

Singapour

Honeywell Pte Ltd.
Téléphone : +(65) 6580 3278
Fax : +(65) 6445-3033

Corée du Sud

Honeywell Korea Co Ltd
Téléphone : +(822) 799 6114
Fax : +(822) 792 9015

EMEA

Honeywell Process Solutions,
Téléphone : + 80012026455 ou
+44 (0)1202645583

Adresse e-mail : (Vente)

FP-Sales-Apps@Honeywell.com

ou

(TAC)

dfs-tac-support@honeywell.com

AMÉRIQUE

Honeywell Process Solutions,
Téléphone : (TAC) 1-800-423-9883 ou
215/641-3610
(Vente) 1-800-343-0228

Adresse e-mail : (Vente)

FP-Sales-Apps@Honeywell.com

ou

(TAC)

dfs-tac-support@honeywell.com

Ces spécifications peuvent être modifiées sans préavis.

Pour de plus amples informations

Pour obtenir plus d'informations sur les transmetteurs de température SmartLine, consultez le site www.honeywellprocess.com

Ou contactez votre responsable de compte Honeywell.

Process Solutions

Honeywell

1250 W Sam Houston Pkwy S
Houston, TX 77042

Honeywell Control Systems Ltd
Honeywell House, Skimped Hill Lane
Bracknell, Angleterre, RG12 1EB

Shanghai City Centre, 100 Jungi Road
Shanghai, Chine 20061

www.honeywellprocess.com

Honeywell

34-TT-03-14-FR
Février 2014

©2014 Honeywell International Inc.