



ScuL-Sense™ Zwei Draht Optic Sensor

Füllstand Sensor für Tankwagen Überfüllsicherung

Dynacheck® – Automatische und kontinuierliche Selbstprüfung Schaltung

BESCHREIBUNG

Scully zwei Draht optische Sensoren wurden speziell entwickelt für flüssiges Erdölprodukt Überlauf-Prävention und Grenzstanderfassung.

Scully bietet eine 5-Jahres-Garantie auf Überfüllsicherungssensoren, für Tankfahrzeuge und Lagertanks. Scully Sensoren haben die längste Sicherheitshistorie und werden ausschließlich in unserer U.S. Fertigung hergestellt. Wir sind stolz auf bedingungslose Qualitäts- und Sicherheitsstandards.

Sie sind entwickelt um gemeinsam mit Scully Intellitrol® und ST-15C Füllstelle Monitoren verwendet zu werden. Die Sensoren können auch mit Scully IntelliCheck® II verwendet werden. Es gibt keine Wartezeiten für die Kontrollmonitore Freigabe Licht an zu gehen weil der Sensor keine Aufwärme Zeit braucht. Überlauf-Prävention

Anwendungen gehören Tankwagen, Eisenbahnwagen und Lagertanks.

Diese zwei Draht optische Sensor ist eine wichtige Komponente in Scully's einzigartiges und patentiertes Dynacheck® Schaltungsdesign. Eingesetzt in Verbindung mit elektronische Scully Überwachungsgeräte, garantiert unsere Überfüllsicherung Sensor eine konsistente Failsafe Überwachung. Durch ständig überprüfen ein pulsierendes Signal "closed loop" im gesamten System, sichert Scully einen sicheren und zuverlässigen Ladevorgang. Wenn die steigende Kraftstoff den Sensor berührt, wird dieses Signal unterbrochen und die Steuerungen von Ventilen und Pumpen werden abgeschaltet. Um die Beladung zu beenden gibt es keinen Bedieneingriff.



2-Draht Sensor

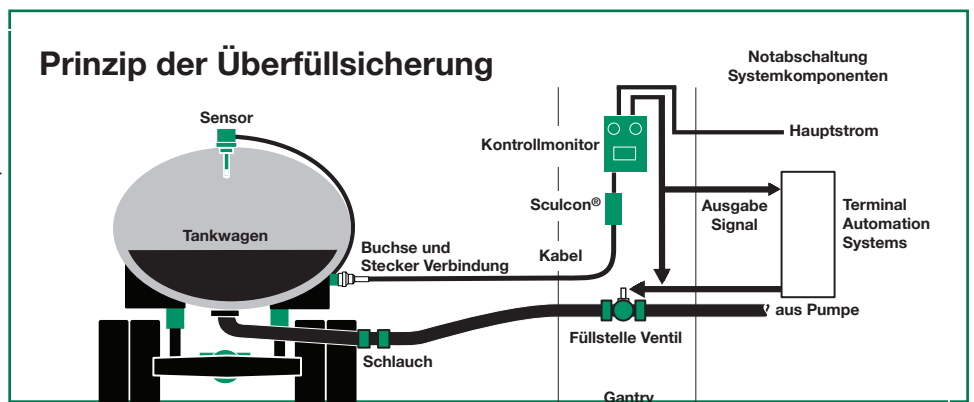
Das ScuL-Sense™ design ist Atex-konform und widersteht temperaturbedingte Spannungen und verbessert drastisch Zuverlässigkeit über eine weite Reichweite



IEC 61508 SIL 3 fähig

$\lambda_{DU}=2,0 \text{ FR}^*$ $\lambda_{SU}=110 \text{ FR}^*$

*FR = Funktionsstörungen rechtzeitig
(1x10⁹ Ausfälle pro Stunde)

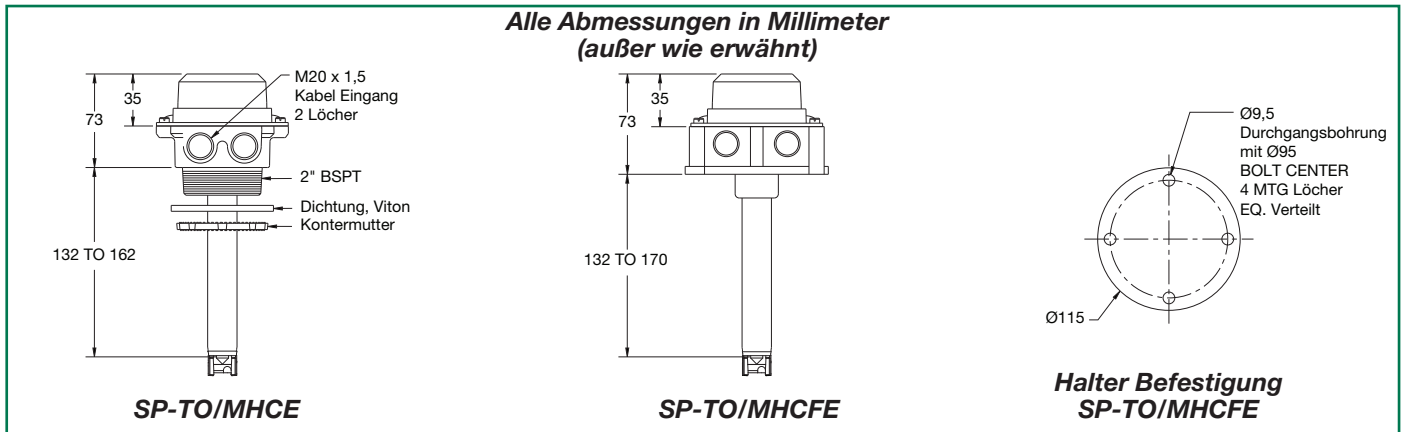


BESCHREIBUNG UND SICHERHEITSVORTEILE

- Maximale Sicherheit mit automatische und selbstüberwachenden Dynacheck Schaltkreis wenn verwendet mit Fahrzeugseitige Einrichtungen und integrierte Monitore.
- Scully ist bewährte Elektro-Optik-Technologie.
- Weiten Temperaturbereich.
- Einstellbare Erfassungsebene.
- Instant-On™ – Instant Freigabe Signal---Keine Aufwärme Zeit benötigt.
- Schnelle Säuberung der Flüssigkeit--Schnelle Zulassung zum Nachladen weil das Produktebene unter die Nachweisgrenze des Sensors sinkt
- Voll kompatibel mit allen Scully Thermistor Controllern-Scully Intellitrol® und ST-15C.
- ATEX-Zulassungen pro Richtlinie 94/9/EC.



67296 Rev F
German



TECHNISCHE DATEN

Temperaturbereich:	-40°C bis +60°C
Petroleum-Produktpalette:	Petroleum Mischungen durch #2 Öl
Exponierten Materialien:	Aluminium, Zink, Borosilikatglas (Pyrex®), Epoxy, leitfähige Nylon und Viton® Dichtungen
Ebene Wiederholbarkeit :	+/- 1 mm
Elektrischen Leitungen :	40 cm L, 0,33mm ² (22 AWG)
Kabeleinführung:	2 Löcher, M20x1,5 Gewinde

Messgenauigkeit und Größe:

Die Messgenauigkeit ist einstellbar, siehe Sensor Gliederung Zeichnung oben, für 175 mm Schaftlänge gezeigt.

Zulassungen:

Der Sensor ist eigensicher für Montage in Zone 0 nach ATEX Richtlinie 94/9/EC.
Ex ia IIB T5 Ga (-40°C ≤ Ta ≤ +60°C)

SIL Fähig



BESTELLINFORMATION

Modell	Beschreibung	Schaftlänge	Teilenummer
SP-TO/MHCE(SC)	Zwei-Draht-Optik Sensor, 2" BSPT Halter, 35mm kurze Kappe	175mm	09014L1
		300mm	09034L1
		375mm	09044L1
SP-TO/MHCFE(SC)	Zwei-Draht-Optik Flansch Halter, 35mm kurze Kappe	175mm	09013L1
SD-5CE	5-Element elektronische Dummy <i>Werden eingesetzt, auf Tankwagen mit weniger als 8 Fächern wenn IntelliCheck® II-Monitor nicht verwendet wird</i>		08542

ERSATZTEILE

Modell	Beschreibung	Schaftlänge	Teilenummer
SP-TO	Zwei-Draht-Optic Sensor (ohne Halter)	175mm	09032L1
		300mm	09035L1
		375mm	09045L1
SP-MHCE(SC)	Nur 2" BSPT Gewinde Halter		08714
SP-MHCFE(SC)	Nur Flansch Halter		08284

Copyright © 2012 Scully Signal Company. Dynacheck, Dynamic Self-Checking, Dynamic Self-Testing, Faylsafe, IntelliCheck, Intellitrol sind eingetragene Warenzeichen von Scully Signal Company. Alle Rechte vorbehalten. Spezifikationen sind freibleibend.

Viton® ist ein eingetragenes Warenzeichen von DuPont. Pyrex® ist ein eingetragenes Warenzeichen von Corning.

67296 Rev F
Oktober 2012
German



Scully Signal Company
70 Industrial Way
Wilmington, MA 01887, USA
800 272 8559 • sales@scully.com

Scully Systems Europe NV
Maanstraat 25
2800 Mechelen, Belgium
+32 (0) 15 56 00 70 • info@scully.be

Scully UK Ltd
Meridian House, Unit 33
37 Road One Winsford Industrial Estate,
Winsford Cheshire CW7 3QG, UK
+44 (0) 1606 553805 • sales@scullyuk.com

